

Installation rapide

MOBOTIX MOVE 5MP IR Video Analytics Speed Dome Mx-SD1A-540-IR-VA

© 2024 MOBOTIX AG

AVIS !

Ce guide est uniquement approprié pour l'**installation et la connexion** de la caméra 5MP IR Video Analytics Speed Dome. Pour plus d'informations sur la caméra, veuillez consulter les autres documents (voir [Pour en savoir plus](#), p. 9).

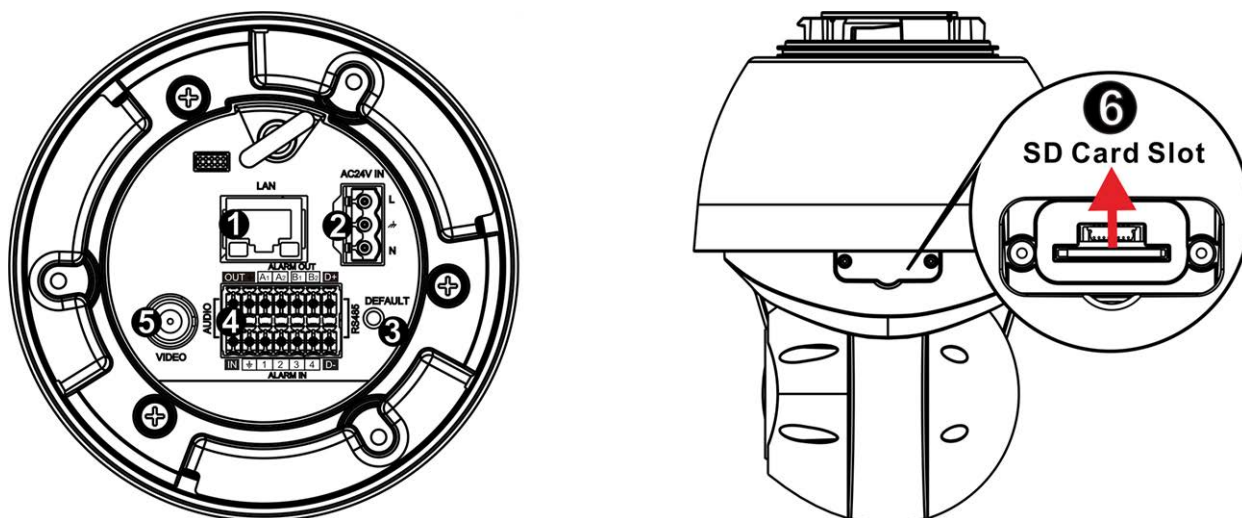
Remarques importantes sur l'installation

- Ce produit ne doit pas être utilisé dans des endroits exposés à des risques d'explosion.
- Ne regardez pas directement les voyants infrarouges qui peuvent être actifs sur le produit.
- N'utilisez pas ce produit dans un environnement poussiéreux.
- Protégez ce produit de l'humidité ou de l'eau qui pourrait pénétrer dans le boîtier.
- Installez ce produit comme indiqué dans ce document. Une installation inappropriée pourrait endommager la caméra !
- Ne remplacez pas les batteries de la caméra. Si une batterie est remplacée par une batterie de type incorrect, elle peut exploser.
- Cet équipement n'est pas adapté à une utilisation dans des endroits où des enfants sont susceptibles d'être présents.
- Les alimentations externes doivent être conformes aux exigences de la norme LPS (Limited Power Source) et partager les mêmes caractéristiques d'alimentation que la caméra.
- Lorsque vous utilisez un adaptateur de classe I, le cordon d'alimentation doit être branché à une prise de courant avec mise à la terre appropriée.
- Afin de se conformer aux exigences de la norme EN 50130-4 concernant l'alimentation des systèmes d'alarme pour le fonctionnement du système 24 h/24, 7 j/7, il est fortement recommandé d'utiliser un onduleur pour protéger l'alimentation de ce produit.

AVIS ! Observez le document [MOBOTIX MOVE Conseils d'installation](#) pour garantir une performance optimale des fonctions de la caméra.

AVIS ! Pour vous assurer que l'appareil n'est pas affecté par les vibrations, les torsions, etc., après avoir ajusté la caméra, serrez correctement toutes les vis de montage.

Connecteurs de caméra



Numéro	Connecteur	Définition
1	Port RJ-45	Pour les connexions réseau et PoE IEEE 802.3bt (classe 6)
2	Connecteur d'alimentation (24 V CA)	Connexion de l'alimentation 24 V CA (voir Branchement de l'alimentation, p. 3 ci-dessous)
3	Bouton de réinitialisation	Appuyez sur le bouton avec un outil approprié pendant au moins 20 secondes pour restaurer le système aux paramètres d'usine par défaut.
4	E/S d'audio/alarme et connecteur RS485**	E/S d'audio/alarme et connexion RS485 (voir E/S d'audio/alarme et connecteur RS485, p. 5 ci-dessous)

Numéro	Connecteur	Définition
5	BNC*	Pour une sortie vidéo analogique
6	Logement pour carte SD	Ouvrez le couvercle du dôme pour découvrir le logement de la carte SD. Utilisez un adaptateur de carte SD pour les cartes microSD. Insérez la carte SD dans le logement pour carte afin de stocker des vidéos et des instantanés. Ne retirez pas la carte SD lorsque la caméra est sous tension.

*Contactez le fabricant pour obtenir un câble BNC compatible.

** NE BRANCHEZ PAS d'alimentation externe au connecteur d'E/S d'alarme de la caméra.

AVIS ! Pour acheter un adaptateur électrique, veuillez contacter MOBOTIX pour plus d'informations.

Logement de carte microSD/Bouton de réinitialisation

ATTENTION ! Mettez toujours la caméra hors tension avant de procéder aux étapes suivantes !

Logement de carte microSD

ATTENTION ! Mettez toujours la caméra hors tension avant de procéder aux étapes suivantes !

Insérez une carte microSD dans le logement pour carte afin de stocker des vidéos et des instantanés.

AVIS !

- Il est déconseillé d'effectuer un enregistrement continu 24 h/24 et 7 j/7 avec la carte microSD, car il est possible qu'elle ne prenne pas en charge la lecture/l'écriture continue de données à long terme. Pour plus d'informations sur la fiabilité et la durée de vie de la carte microSD, contactez son fabricant.
- N'oubliez pas de formater la nouvelle carte microSD comme indiqué dans la section [Formatage d'un support de stockage](#) ci-dessous.

Bouton de réinitialisation

Appuyez sur le bouton de réinitialisation avec un outil approprié pendant au moins 20 secondes pour restaurer le système.

Branchement de l'alimentation

Utilisation de l'alimentation par Ethernet (PoE)

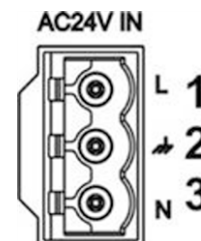
Utilisez un commutateur IEEE 802.3bt PoE (classe 6) et connectez le câble Ethernet au port RJ-45 de la caméra.

Utilisation du CA

Pour mettre la caméra sous tension, branchez l'adaptateur secteur CA sur le connecteur d'alimentation de la caméra et sur la prise secteur.

Schéma et définition des broches pour le branchement de l'alimentation AC24V

Broche	Définition
1	24 V CA L
2	Masse
3	24 V CA N



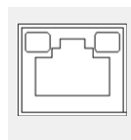
Connexion par câble Ethernet

Connectez une extrémité du câble Ethernet au connecteur RJ-45 de la caméra, et branchez l'autre extrémité au commutateur réseau ou à l'ordinateur.

AVIS !

- La longueur du câble Ethernet ne doit pas dépasser 100 m.
- Vérifiez l'état des voyants de l'indicateur de liaison et de l'indicateur d'activité du commutateur. Si les voyants sont éteints, vérifiez la connexion LAN.
- Dans certains cas, un câble croisé Ethernet peut être nécessaire pour connecter la caméra directement au PC.

Voyants du connecteur Ethernet



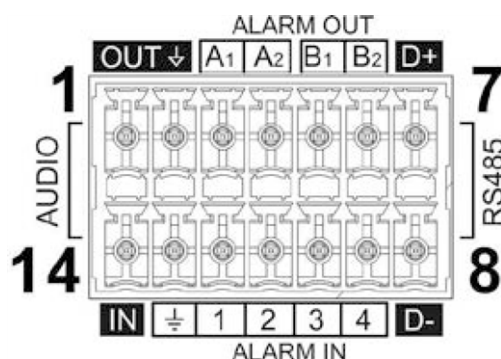
- Le voyant de **liaison** vert indique une bonne connexion réseau.
- Le voyant d'**activité** orange clignote pour indiquer l'activité du réseau.

AVIS ! L'ITE doit être connecté uniquement aux réseaux PoE sans routage vers l'usine extérieure ou une description équivalente.

E/S d'audio/alarme et connecteur RS485

Veillez consulter le schéma et les tableaux de définition des broches ci-dessous pour utiliser l'E/S d'audio/alarme et la connexion RS485.

Broche	Définition
1	Sortie audio
2	Terre (E/S audio)
3	Sortie d'alarme A1
4	Sortie d'alarme A2
5	Sortie d'alarme B1
6	Sortie d'alarme B2
7	RS485 D+ (en option)
8	RS485 D- (en option)
9	Entrée d'alarme 4
10	Entrée d'alarme 3
11	Entrée d'alarme 2
12	Entrée d'alarme 1
13	Terre (E/S d'alarme et RS485)
14	Entrée audio



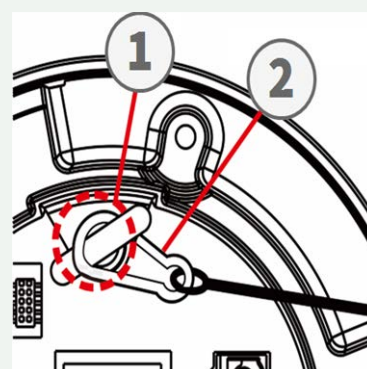
Utilisation d'un montage suspendu ou mural

ATTENTION !

Pour des raisons de sécurité, il est recommandé de fixer l'anneau anti-chute de la caméra ① au câble anti-chute ② du support suspendu/mural lors de l'installation de la caméra.

Pour plus d'informations sur l'installation des supports et du câble anti-chute, reportez-vous au document d'installation rapide correspondant disponible au point www.mobotix.com > [Support](#) > [Centre de téléchargement](#) > [Marketing et documentation](#) > [Manuels](#) dans la section **MOBOTIX MOVE**

Accessoires.



Accès à la caméra

Le 5MP IR Video Analytics Speed Dome prend en charge tous les navigateurs actuels sans nécessiter de plug-ins ou de modules complémentaires (par exemple pour la prise en charge de H.264/H.265/MJPEG).

Connexion à la caméra

L'adresse IP par défaut de la caméra est : 10.x.x.x. Par défaut, la caméra démarre en tant que client DHCP et tente automatiquement d'obtenir une adresse IP à partir d'un serveur DHCP.

1. Saisissez l'adresse IP de la caméra dans la barre d'URL du navigateur Web et appuyez sur « Entrée ».
2. Saisissez le nom d'utilisateur (**admin**) et le mot de passe (**meinsm**) par défaut.

AVIS ! Les noms d'utilisateur et les mots de passe sont sensibles à la casse.

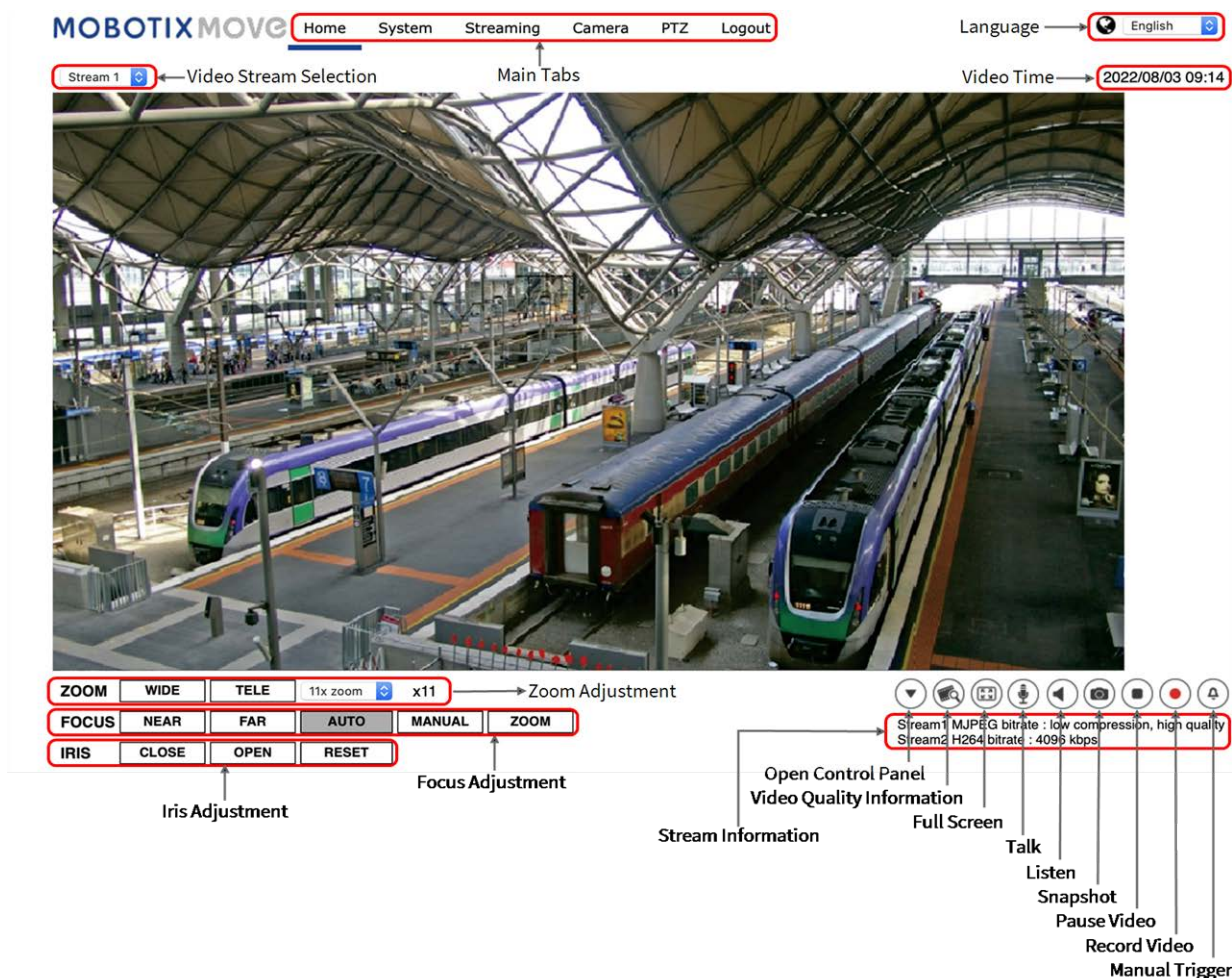
3. Vous serez invité à définir un nouveau mot de passe administrateur.

AVIS ! Le mot de passe peut comporter entre 6 et 14 caractères (au moins un chiffre, aucun caractère spécial n'est autorisé).

4. Après avoir défini un nouveau mot de passe, vous serez invité à vous reconnecter. N'oubliez pas d'utiliser le nouveau mot de passe.

Visionneuse basée sur navigateur

La page principale de l'interface utilisateur de la caméra IP est illustrée ci-dessous. Les boutons de fonction varient en fonction du modèle de caméra.



Formatage du support de stockage

Après avoir inséré une nouvelle carte SD ou remplacé un support de stockage usagé, assurez-vous de formater le support pour que la caméra puisse l'utiliser pour enregistrer des flux vidéo.

1. Connexion à la caméra.
2. Ouvrez **Système > Gestion du stockage > <type de support de stockage>**.
3. Dans la section **Configuration du périphérique**, cliquez sur **Format** pour lancer le processus de formatage.

À l'issue du formatage, la caméra peut utiliser le support de stockage pour l'enregistrement.

Entretien de la caméra

Il est recommandé d'effectuer les tâches d'entretien suivantes à intervalles réguliers pour maintenir le bon état de la caméra 5MP IR Video Analytics Speed Dome :

- Nettoyez le verre frontal à l'aide d'eau ordinaire et d'un chiffon doux.

ATTENTION ! N'utilisez pas de détergents ou d'alcool car cela pourrait endommager le revêtement !

- Vérifiez le montage et assurez-vous que toutes les vis sont correctement serrées pour éviter que la caméra ne tombe.
- Lors de l'ouverture de la caméra, ajoutez un sachet sec de gel de silice pour éviter la condensation à l'intérieur du verre frontal.

Pour en savoir plus

[Manuels et documents d'installation rapide](#)



[Manuel d'analyse vidéo](#)



[Spécifications techniques](#)



[MOBOTIX MOVE Conseils d'installation](#)



[MOBOTIX Communauté](#)



MOBOTIX

BeyondHumanVision

FR_05/24

MOBOTIX AG • Kaiserstrasse • D-67722 Langmeil • Tél : +49 6302 9816-103 • sales@mobotix.com • www.mobotix.com

MOBOTIX est une marque déposée de MOBOTIX AG enregistré dans l'Union européenne, aux États-Unis et dans d'autres pays. Sous réserve de modifications sans préavis. MOBOTIX n'assume aucune responsabilité pour les erreurs ou omissions techniques ou éditoriales contenues dans le présent document. Tous droits réservés. © MOBOTIX AG 2018