

# Installazione rapida

## MOBOTIX MOVE 5MP IR Video Analytics Speed Dome Mx-SD1A-540-IR-VA

© 2024 MOBOTIX AG

### AVISSO!

Questa guida è valida solo per **installazione e collegamento** di 5MP IR Video Analytics Speed Dome. Per ulteriori informazioni sulla videocamera, consultare gli altri documenti (vedere [Ulteriori letture](#), p. 9).

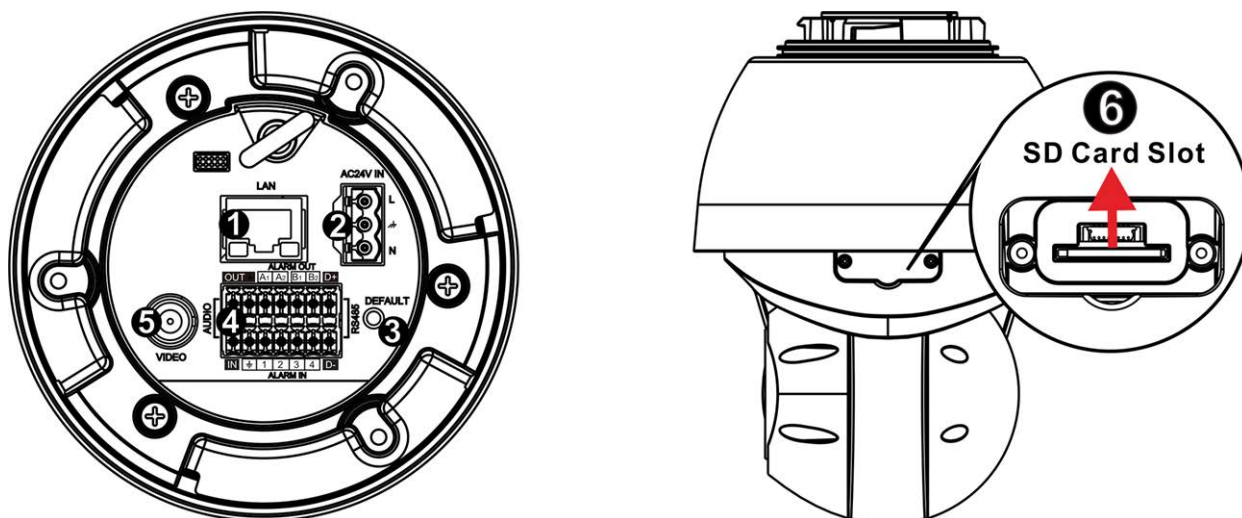
### Note importanti sull'installazione

- Questo prodotto non deve essere utilizzato in luoghi esposti a pericoli di esplosione.
- Non guardare direttamente i LED a infrarossi che potrebbero essere attivi sul prodotto.
- Non utilizzare il prodotto in ambienti polverosi.
- Proteggere il prodotto dall'ingresso di umidità o acqua nell'alloggiamento.
- Installare questo prodotto come descritto nel presente documento. Un'installazione non corretta può danneggiare il prodotto!
- Non sostituire le batterie della telecamera. Se una batteria viene sostituita con un tipo non corretto, può esplodere.
- Questa apparecchiatura non è adatta per l'uso in luoghi in cui è probabile che siano presenti bambini.
- Gli alimentatori esterni devono essere conformi ai requisiti LPS (Limited Power Source) e condividere le stesse specifiche di alimentazione con la videocamera.
- Se si utilizza un adattatore di Classe I, il cavo di alimentazione deve essere collegato a una presa con un collegamento a massa adeguato.
- Per garantire la conformità ai requisiti della norma EN 50130-4 in materia di alimentazione dei sistemi di allarme per il funzionamento 24 ore su 24, 7 giorni su 7, si consiglia vivamente di utilizzare un gruppo di continuità (UPS) per il backup dell'alimentazione del prodotto.

**AVISSO!** Osservare il documento [MOBOTIX MOVE Installation Hints](#) per garantire prestazioni ottimali delle funzioni della telecamera.

**AVISSO!** Per assicurarsi che l'unità non venga influenzata da vibrazioni, torsioni, ecc., dopo aver regolato la telecamera, serrare correttamente tutte le viti di montaggio.

### Connettori della telecamera



Numero	Connettore	Definizione
1	Porta RJ-45	Per connessioni di rete e PoE IEEE 802.3bt (Classe 6)
2	Connettore di alimentazione (CA 24V)	Collegamento di alimentazione CA 24 V (vedere <a href="#">Collegamento dell'alimentazione, p. 3</a> di seguito)
3	Pulsante di ripristino	Premere il pulsante con uno strumento appropriato per almeno 20 secondi per ripristinare le impostazioni predefinite di fabbrica del sistema.
4	Connettore I/O e RS485 di audio/allarme**	Collegamento I/O e RS485 di audio/allarme (vedere <a href="#">Connettore I/O e RS485 di audio/allarme, p. 5</a> di seguito)

Numero	Connettore	Definizione
5	BNC*	Per uscita video analogica
6	Slot scheda SD	Aprire il coperchio della cupola per individuare lo slot della scheda SD. Utilizzare un adattatore per schede SD microSD. Inserire la scheda SD nell'apposito slot per memorizzare video e istantanee. Non rimuovere la scheda SD quando la videocamera è accesa.

\*Contattare il produttore per un cavo BNC compatibile.

\*\*NON collegare l'alimentazione esterna al connettore I/O di allarme della videocamera.

---

**AVISSO!** Per acquistare un alimentatore, contattare MOBOTIX per ulteriori informazioni.

### Slot per scheda microSD/pulsante di ripristino

**ATTENZIONE!** Spegnerne sempre la videocamera prima di eseguire i seguenti passaggi.

#### Slot per scheda microSD

**ATTENZIONE!** Spegnerne sempre la videocamera prima di eseguire i seguenti passaggi.

Inserire una scheda microSD nell'apposito slot per memorizzare video e istantanee.

#### **AVISSO!**

- Non è consigliabile registrare con la scheda microSD continuamente 24 ore su 24, 7 giorni su 7, poiché potrebbe non essere in grado di supportare la lettura/scrittura continua dei dati a lungo termine. Per informazioni sull'affidabilità e la durata prevista, contattare il produttore della scheda microSD.
- Ricordarsi di formattare una nuova scheda microSD come illustrato nella sezione [Formattazione di un supporto di archiviazione](#) riportata di seguito.

#### Pulsante di ripristino

Premere il pulsante di ripristino con uno strumento appropriato per almeno 20 secondi per ripristinare il sistema.

### Collegamento dell'alimentazione

#### Utilizzo di PoE (Power over Ethernet)

Utilizzare uno switch PoE IEEE 802.3bt (Classe 6) e collegare il cavo Ethernet alla porta RJ-45 della videocamera.

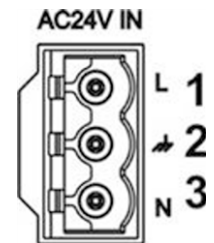
---

### Utilizzo di alimentazione CA

Per accendere la videocamera, collegare l'adattatore di alimentazione CA al connettore di alimentazione della videocamera e alla presa di corrente.

### Diagramma e definizione dei pin per il collegamento dell'alimentazione AC24V

Pin	Definizione
1	CA 24V L
2	GND
3	CA 24V N



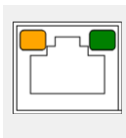
### Collegamento tramite cavo Ethernet

Collegare un'estremità del cavo Ethernet al connettore RJ-45 della videocamera e l'altra estremità del cavo all'interruttore di rete o al PC.

#### AVISSO!

- La lunghezza del cavo Ethernet non deve superare i 100 m/300 ft.
- Controllare lo stato dei LED indicatore di collegamento e indicatore di attività dell'interruttore. Se i LED sono spenti, controllare la connessione LAN.
- In alcuni casi, potrebbe essere necessario un cavo incrociato Ethernet quando si collega la videocamera direttamente al PC.

### LED del connettore Ethernet



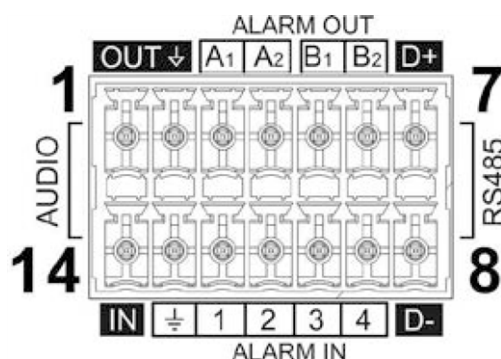
- Il LED di **collegamento** verde indica che la connessione di rete è buona.
- Il LED di **attività** arancione lampeggia per indicare che è presente attività di rete.

**AVISSO!** L'ITE deve essere connessa solo a reti PoE senza routing all'impianto esterno o descrizione equivalente.

## Connettore I/O e RS485 di audio/allarme

Fare riferimento allo schema e alle tabelle di definizione dei pin riportate di seguito per l'utilizzo del collegamento I/O e RS485 di audio/allarme.

Pin	Definizione
1	Uscita audio
2	GND (I/O audio)
3	Uscita allarme A1
4	Uscita allarme A2
5	Uscita allarme B1
6	Uscita allarme B2
7	RS485 D+ (opzionale)
8	RS485 D- (opzionale)
9	Ingresso allarme 4
10	Ingresso allarme 3
11	Ingresso allarme 2
12	Ingresso allarme 1
13	GND (I/O e RS485 allarme)
14	Ingresso audio

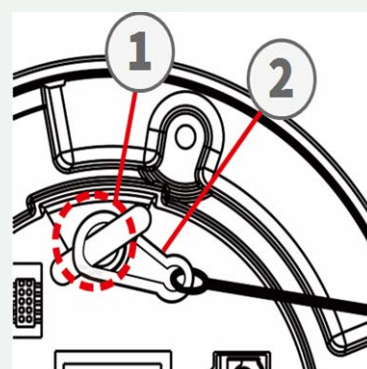


## Utilizzo di un supporto per sospensione o montaggio a parete

### ATTENZIONE!

Per motivi di sicurezza, si consiglia di collegare l'anello anticaduta della videocamera ① al cavo anticaduta ② dei supporti per sospensione/montaggio a parete durante l'installazione della videocamera.

Per ulteriori informazioni sui supporti per sospensione e sul cavo anticaduta, consultare il relativo documento di installazione rapida disponibile all'indirizzo [www.mobotix.com](http://www.mobotix.com) > [Supporto](#) > [Centro Download](#) > [Marketing & Documentazione](#) > [Manuali](#) nella sezione **MOBOTIX MOVE Accessori**.



### Accesso alla telecamera

5MP IR Video Analytics Speed Dome supporta tutti i browser correnti senza richiedere plug-in o add-on aggiuntivi (ad esempio, per il supporto di H.264/H.265/MJPEG).

#### Accesso alla telecamera

L'indirizzo IP predefinito della telecamera è: 10.x.x.x. Per impostazione predefinita, la telecamera si avvia come client DHCP e tenta automaticamente di ottenere un indirizzo IP da un server DHCP.

1. Digitare l'indirizzo IP della telecamera nel campo URL del browser Web e premere "Invio".
2. Immettere il nome utente (**admin**) e la password predefiniti (**meinsm**).

**AVISSO!** I nomi utente e le password distinguono tra maiuscole e minuscole.

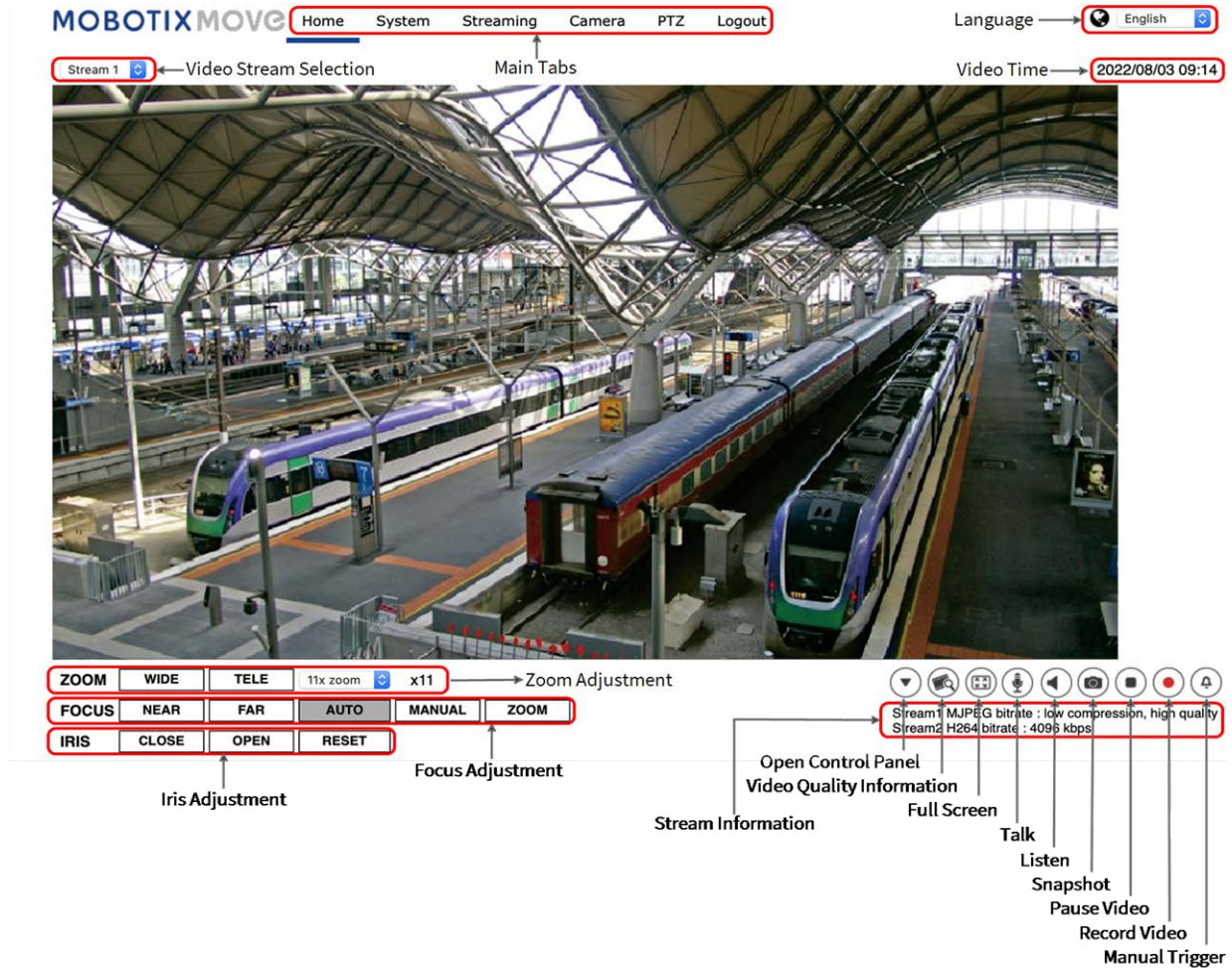
3. Verrà richiesto di impostare una nuova password utente amministratore.

**AVISSO!** La password può contenere da 6 a 14 caratteri (almeno una cifra, non sono consentiti caratteri speciali).

4. Dopo aver impostato una nuova password, verrà richiesto di effettuare nuovamente l'accesso. Ricordarsi di utilizzare la nuova password.

## Visualizzatore basato su browser

La pagina principale dell'interfaccia utente della telecamera IP è mostrata nella figura riportata di seguito. I pulsanti funzione variano a seconda del modello della telecamera.



## Formattazione di un supporto di archiviazione

Dopo aver inserito un supporto di archiviazione nuovo o una volta sostituito un supporto usato, assicurarsi di formattarlo prima di utilizzare la videocamera per registrare flussi video.

1. Collegare alla videocamera.
2. Aprire **Sistema > Gestione archiviazione > <tipo di supporto di archiviazione>**.
3. Nella sezione **Impostazione del dispositivo**, fare clic su **Formatta** per avviare il processo di formattazione.

Al termine della formattazione, la videocamera può utilizzare il supporto di archiviazione per la registrazione.

### Manutenzione della telecamera

Si consiglia di eseguire le operazioni di manutenzione seguenti a intervalli regolari per mantenere 5MP IR Video Analytics Speed Dome in buone condizioni di funzionamento:

- Pulire vetro anteriore con acqua e un panno morbido.

**ATTENZIONE!** Non utilizzare detergenti o alcol per evitare di danneggiare il rivestimento.

- Controllare il montaggio e assicurarsi che tutte le viti siano serrate correttamente per evitare che la telecamera cada.
- Quando si apre la videocamera, aggiungere un pacchetto di gel di silice per prevenire l'accumulo di condensa all'interno di vetro anteriore.



## Ulteriori letture

[Manuali e documenti di installazione rapida](#)



[Manuale di analisi video](#)



[Specifiche tecniche](#)



[MOBOTIX MOVE Suggerimenti per l'installazione](#)



[MOBOTIX Comunità](#)



# MOBOTIX

BeyondHumanVision

IT\_05/24

MOBOTIX AG • Kaiserstrasse • D-67722 Langmeil • Tel: +49 6302 9816-103 • sales@mobotix.com • www.mobotix.com

MOBOTIX è un marchio di fabbrica di MOBOTIX AG registrato nell'Unione Europea, negli Stati Uniti e in altri Paesi. Soggetto a modifiche senza preavviso. MOBOTIX non si assume alcuna responsabilità per errori tecnici o editoriali o omissioni contenute nel presente documento. Tutti i diritti sono riservati. © MOBOTIX AG 2018