



# Technische Spezifikationen

## MOBOTIX MOVE 5MP Indoor Micro Dome Camera

Die MOBOTIX MOVE 5MP Indoor Micro Dome Camera ist mit einem kleinen, aber robusten 3-Achsen-Gimbal ausgestattet. Das feste Objektiv kann auf den gewünschten Winkel eingestellt werden, so dass das ideale Sichtfeld auch dann erfasst werden kann, wenn die Kamera in einer ungünstigen Position installiert ist. Die **WDR-Engine** nutzt modernste Bildverarbeitungstechnologie und liefert bis zu 5 Megapixel hochwertige WDR-Videos mit IR-Beleuchtung. Die WDR-Fähigkeit ermöglicht die Erfassung von mehr Bilddetails unter schwierigen Lichtverhältnissen, z. B. bei Empfängen, Fluren und Treppenhäusern.

- Progressive Scan CMOS Sensor unterstützt eine Auflösung von bis zu 2688x1944 (5MP)
- Echtes WDR 120 dB
- Unterstützung mehrerer Codecs (H.265/H.264/MJPEG)
- Unterstützung für Streaming mit niedriger Latenz/Quad-Streams
- Echte Tag/Nacht-Funktion (ICR)
- IR-LEDs (Arbeitsabstand bis zu 15 m)
- Audio-Unterstützung (integriertes Mikrofon und Lautsprecher)
- 3D bewegungskompensierte Rauschunterdrückung (MCTF)
- Intelligente Ereignisfunktionen:
  - Bewegungserkennung
  - Erkennung von Netzwerkfehlern/Manipulationsalarm
  - Periodisches Ereignis/manueller Auslöser
- Textüberlagerung und Datenschutzmasken
- Micro SD/SDHC/SDXC-Karten (SD bis 1 TB)
- ONVIF-Profile S/G/T



BeyondHumanVision

MOBOTIX MOVE

## Technische Spezifikationen

### MOBOTIX MOVE 5MP Indoor Micro Dome Camera

---

## Informationen zum Produkt

Produktname	5MP Indoor Micro Dome Camera
Bestellcode	Mx-MD1A-5-IR

---

## Hardware-Design

Prozessor	Innofusion C5 (Dual-Core ARM® Cortex®-A7, 1,2 GHz)
Speicher	RAM: 512 MBytes FLASH: 256 MBytes
Bildsensor	5MP, 1/2,7" Progressive CMOS OS05A20 (OmniVision)
Effektive (verwendete) Pixel	2688x1944 (5MP)

---

## Objektiv

Minimale Beleuchtungsstärke	Farbe: 0,17 Lux S/W: 0,04 Lux
Objektivmerkmale	Brennweite: 2,8 mm Blende: F2.0 Horizontales Sichtfeld: 108.3° Vertikales Sichtfeld: 76.5°

---

## Kamera

Tag/Nacht	Automatisch schaltbarer IR-Sperrfilter
Verschlusszeit	1 bis 1/10000 s (WDR)
Bildfrequenz (maximal)	<b>H.265:</b> 5MP+ 720p@30fps <b>H.264:</b> 5MP@30fps + 720p@30fps <b>MJPEG:</b> 1080p@30fps
Auto Gain	Min. Verstärkung: 3 dB, max. Verstärkung: 48 dB, Schrittweite: 3
WDR	Echtes WDR 120 dB
Zoom	Digital: 10x

---

Bildeinstellungen	Farbe, Helligkeit, Schärfe, Kontrast, Weißabgleich, Belichtungssteuerung, 2DNR, 3DNR, NR by Motion Masking, Text Overlay
Bilddrehung	90°, 180°, 270°

---

## Video-Codec

Komprimierung/Encodierung	H.265/H.264/MJPEG
Streaming	Bis zu 4 individuell konfigurierbare Streams in H.264/H.265/MJPEG; Konfigurierbare Auflösung, Bildrate, Bandbreite LBR/VBR/CBR in H.265/H.264.

---

## Audio-Codec

Komprimierung/Encodierung	G.711/G.726/LPCM
Streaming	2-Wege, bidirektional
Audio-Eingang	Integrierte Mikrofon-/Audioeingangs-Klemmleiste
Audio-Ausgang	Integrierte Lautsprecher-/Audioausgangsklemme

**HINWEIS!** Um eine Verschlechterung der Audioqualität zu vermeiden, sollten Sie das eingebaute Mikrofon und ein externes Audioeingangsgerät (über Line In) **nicht** gleichzeitig anschließen. Das Gleiche gilt für die Audioausgangsanschlüsse.

---

## Merkmale der Cybersicherheit

Passwortschutz	Ja (einschließlich "erzwungener" Passwortänderung bei der Ersteinrichtung)
Filterung von IP-Adressen	Ja (zur Einschränkung des unbefugten Zugriffs auf der Grundlage von IP-Adressen)
IEEE 802.1X Netzwerkzugangskontrolle	Ja (für erweiterte Netzwerksicherheit und Authentifizierung)
Digest-Authentifizierung	Ja (für sichere Benutzerauthentifizierung)
Secure Boot	Ja (Unterstützung von festen IP-Einstellungen und automatischer DHCP-IP-Konfiguration entsprechend der individuellen MAC-Adresse)

---

## Technische Spezifikationen

### MOBOTIX MOVE 5MP Indoor Micro Dome Camera

---

AES-Verschlüsselung für Passwortschutz	Ja (um eine starke Verschlüsselung für die Passwortspeicherung zu gewährleisten)
HTTPS/SSL (unter Verwendung von TLS)	Ja (TLS 1.2 Standard, TLS 1.0/1.1 optional wählbar)
Benutzer- und Gruppenverwaltung	Ja (für fein abgestufte Zugriffskontrolle)
VPN	Ja (zum Aufbau sicherer Netzwerkverbindungen)
Digital signierte Firmware	Ja (um Manipulationen an der Firmware-Datei zu verhindern)
RSA-Verschlüsselung	Ja (zur Unterstützung stärkerer Chiffren; unterstützt: RSA (2048 Bit), AES-128, AES-256, SHA-256, SHA-384)

---

## Netzwerk

Schnittstelle	10/100 Mbit/s Ethernet
Unterstützte Protokolle	ARP, PPPoE, IPv4/v6, ICMP, IGMP, QoS, TCP, UDP, DHCP, UPnP, SNMP, SMTP, RTP, RTSP, HTTP, HTTPS, FTP, NTP, DDNS, SMBv2
ONVIF-Konformität	Unterstützt Profile S/G/T
Unterstützte Browser	Alle gängigen Browser werden unterstützt.

---

## Systemintegration

Basis-Videoanalyse	<ul style="list-style-type: none"><li>▪ Bewegungserkennung</li><li>▪ Manipulationen</li></ul>
Ereignisauslöser	<ul style="list-style-type: none"><li>▪ Analytik</li><li>▪ Erkennung von Netzausfällen</li><li>▪ Regelmäßiges Ereignis</li><li>▪ Manueller Auslöser</li></ul>
Ereignis-Aktionen	<ul style="list-style-type: none"><li>▪ Videoaufzeichnung auf Edge-Storage</li><li>▪ Hochladen von Dateien: FTP, Netzwerkfreigabe und E-Mail</li><li>▪ Benachrichtigung: HTTP, FTP, E-Mail</li></ul>

---

## Allgemein

Gehäusematerial	Kunststoff
Gehäusefarbe	RAL 9003
Spannungsversorgung	PoE IEEE802.3af, Klasse 0, max. 3,27 W
Unterstützte PoE-Modi	Modus A oder Modus B
Anschlüsse	<ul style="list-style-type: none"><li>■ RJ45</li><li>■ Klemmenleiste Audio In</li><li>■ Audio Out Klemmleiste</li></ul>
IR-Beleuchtung	850 nm; bis zu 15 m Entfernung je nach Reflexion der Landschaft
Video-Speicherung	Micro SD/SDHC/SDXC-Karten unterstützen bis zu 1 TB, Unterstützung für Aufnahmen auf NAS, MOBOTIX HUB, MOBOTIX MOVE NVR
Schutzklasse	Innenbereich IK8
Betriebstemperatur	-30 bis 55 °C/-22 bis 131 °F
Relative Luftfeuchtigkeit	90 % nicht kondensierend
Lagerungsbedingungen	-20 bis 70 °C/-4 bis 158 °F
Zulassungen	EMV: CE/FCC
MTBF	95.000 Stunden
Garantie	5 Jahre
Abmessungen	ø 105 x 65 mm
Gewicht	248 g

**HINWEIS!** Beachten Sie das Dokument [MOBOTIX MOVE Installationshinweise](#), um eine optimale Nutzung der Kamerafunktionen zu gewährleisten.



# DORI-Spezifikationen

Im Zusammenhang mit der Videoüberwachung steht "DORI" für Detection, Observation, Recognition und Identification (Erkennung, Beobachtung, Wiedererkennung und Identifizierung) und basiert auf der IEC EN62676-4: 2015. Diese Stufen definieren die Mindestpixel, die ein Gesicht einer Person haben muss, um beispielsweise eine korrekte Identifizierung zu ermöglichen.

- **Erkennung:** Bis zu dieser Entfernung können Sie zuverlässig feststellen, ob eine Person oder ein Fahrzeug anwesend ist.
- **Beobachtung:** Bis zu dieser Entfernung können Sie charakteristische Details einer Person erkennen, wie z. B. eine bestimmte Kleidung.
- **Wiedererkennung:** Bis zu dieser Entfernung können Sie mit hoher Sicherheit feststellen, ob eine Person mit einer zuvor gesehenen identisch ist.
- **Identifizierung:** Bis zu dieser Entfernung können Sie die Identität einer Person zweifelsfrei feststellen.

DORI-Klassifikation	Erkennung		Beobachtung		Wiedererkennung		Identifizierung	
	Breit	Tele	Breit	Tele	Breit	Tele	Breit	Tele
Kamera								
Mx-MD1A-5-IR	57 m/ 187 ft		23 m/ 75 ft		11 m/ 36 ft		6 m/ 20 ft	

## Zubehör

Bild	Bestellcode	Beschreibung
	Mx-NPA-UPOE1A-60W	UPoE Netzwerk Power Injector 60 W
	Mx-A-ETP1A-2601-SET	Medienkonverter-Set Ethernet (PoE+) - Twisted-Pair

---

# Abmessungen

**HINWEIS!** Laden Sie die Bohrvorlage aus dem Abschnitt oder von der Website MOBOTIX herunter:

[www.mobotix.com](http://www.mobotix.com) > [Support](#) > [Download Center](#) > [Marketing & Dokumentation](#) > [Bohrschablonen](#).

**VORSICHT!** Drucken oder kopieren Sie die Bohrschablone immer in 100% der Originalgröße!

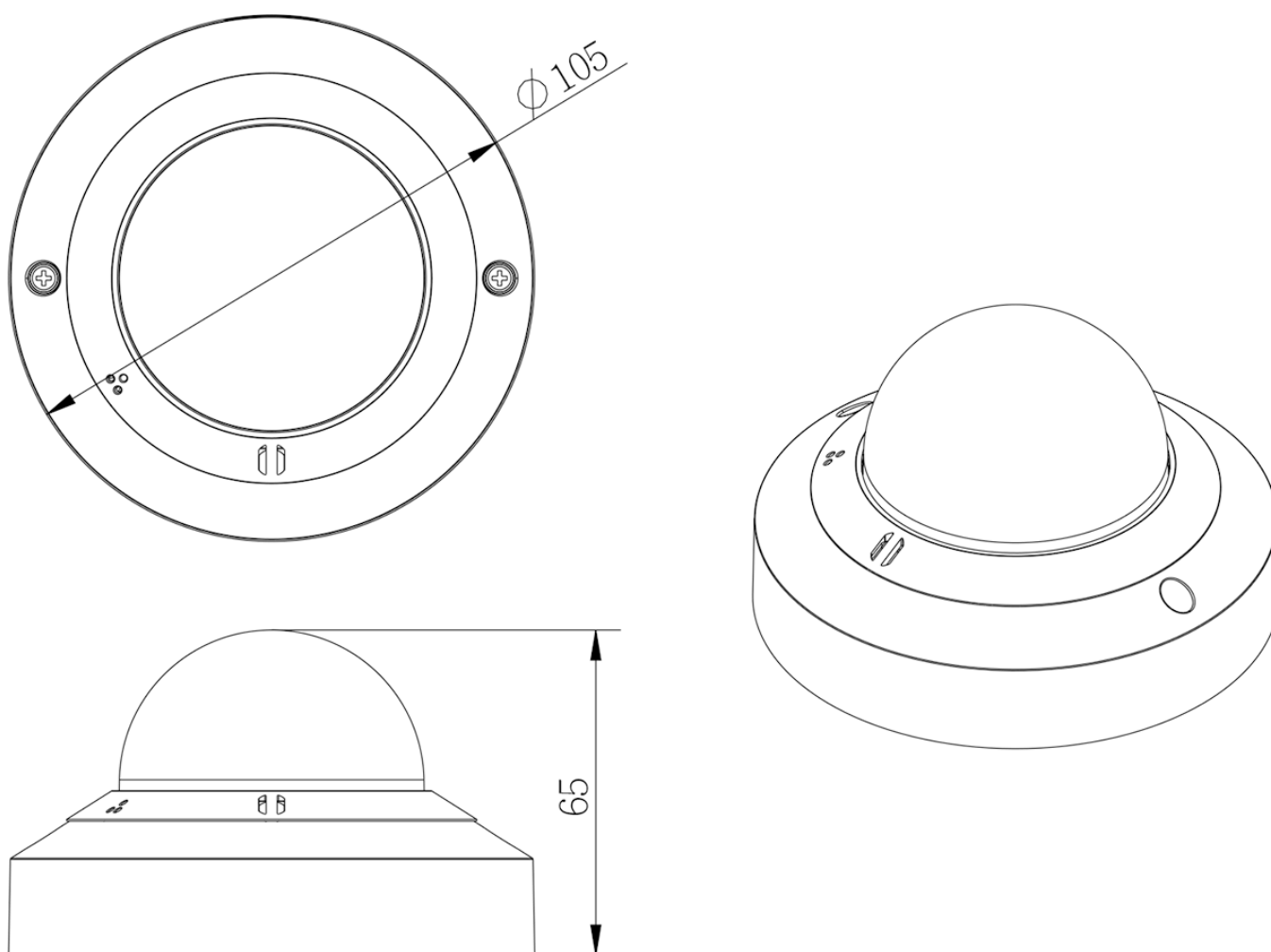


Abb. 1: 5MP Indoor Micro Dome Camera: Alle Maße in mm



## Weitere Informationen

[Handbücher und Schnellinstallationsunterlagen](#)



[Technische Daten](#)



[MOBOTIX MOVE Hinweise zur Installation](#)



[MOBOTIX Community](#)



# MOBOTIX

BeyondHumanVision

DE\_05.24

MOBOTIX AG • Kaiserstrasse • D-67722 Langmeil • Tel.: +49 6302 9816-103 • sales@mobotix.com • www.mobotix.com  
MOBOTIX ist eine Marke von MOBOTIX AG registriert in der Europäischen Union, den U.S.A. und in anderen Ländern. Änderungen ohne Vorankündigung vorbehalten. MOBOTIX übernimmt keine Haftung für technische oder redaktionelle Fehler oder Auslassungen in diesem Dokument. Alle Rechte vorbehalten. © MOBOTIX AG 2020