



# Spécifications techniques

## MOBOTIX MOVE 5MP IR Video Analytics Speed Dome

Soutenu par le processeur/SoC DNN haute performance en combinaison avec le capteur vidéo CMOS de pointe, le MOBOTIX MOVE 5MP IR Video Analytics Speed Dome est bien plus qu'un simple standard, fournissant un flux vidéo net, sans bruit et fluide à une résolution élevée 5MP, même dans des conditions de faible luminosité extrême. Les fonctions d'analyse vidéo intégrées basées sur le DNN comprennent la reconnaissance des visages et des plaques d'immatriculation, qui peuvent être combinées avec des positions PTZ prédéfinies pour permettre une grande variété d'applications de vidéosurveillance 24 heures sur 24 et 7 jours sur 7. verre frontal Le nanorevêtement superhydrophile et autonettoyant de MOBOTIX EverClear garantit une qualité d'image optimale, même sous la pluie, et réduit les efforts de nettoyage et les coûts d'exploitation.

- Sensibilité élevée à la lumière : 0,02 Lux en couleur, 0,001 Lux en noir et blanc
- Objectif zoom/focus motorisé 40x 4,3 à 170 mm
- WDR jusqu'à 130 dB
- Éclairage IR intégré jusqu'à 300 m/984 ft
- Quadruple streaming H.264/H.265/MJPEG
- Encodage intelligent, contrôle intelligent du faible débit
- MOBOTIX MxMessageSystem
- Réduction du bruit 2D/3D avec comp. du mouvement (MCTF)
- Prise en charge ONVIF S/G/T/M
- Stabilisateur d'image élec. (EIS)
- Suivi autom. d'objets, par DNN (personnes, véhicules)
- Analyse vidéo DNN (8 VA, Face & ALPR) reliée à des préreglages PTZ et à des fonctions d'événements intelligents
- Fonctions d'événements intelligents
- Les cartes microSD/SDHC/SDXC prennent en charge jusqu'à 1 TB
- Double alimentation (IEEE802.3bt/AC24V)
- Indice de protection extérieure IP66, boîtier IK10
- Plage de température -40 à 55 °C/-40 à 131 °F avec chauffage
- EverClear revêtement de verre frontal



BeyondHumanVision

MOBOTIX MOVE

## Spécifications techniques

### MOBOTIX MOVE 5MP IR Video Analytics Speed Dome

#### Analyse vidéo DNN Edge de haute qualité

| Comptage  | Intrusion  | Objets retirés   | Sabotage  | Reconnaissance des visages  |
|---|--|--|---|---|
|   |   |   |   |  |
| Objets abandonnés   | Véhicule arrêté  | Mauvaise direction   | Délit de fuite  | ALPR  |
|  |  |  |  |  |

La dernière technologie de vision par ordinateur rend le moteur de traitement vidéo accéléré par DNN efficace à la périphérie. Ce moteur intégré offre une grande précision, un suivi des objets en temps réel et 10 fonctions d'analyse vidéo (basées sur le DNN), notamment l'ALPR et la reconnaissance des visages humains. En outre, il permet la détection simultanée de plusieurs objets.

#### MOBOTIX EverClear Nano Coating (revêtement nanométrique)

Le nouveau revêtement révolutionnaire MOBOTIX EverClear utilise une nanotechnologie spéciale qui transforme les gouttelettes d'eau en un film d'eau ultrafin immédiatement après l'impact. Cela garantit une qualité d'image optimale sous la pluie et dans des conditions environnementales difficiles, et réduit les coûts de maintenance grâce à son effet "autonettoyant".



## Informations sur le produit

|                  |                                   |
|------------------|-----------------------------------|
| Nom du produit   | 5MP IR Video Analytics Speed Dome |
| Code de commande | Mx-SD1A-540-IR-VA                 |

## Conception du matériel

|                             |   |
|-----------------------------|---|
| Processeur                  | Ambarella CV25 (quadruple cœur ARM® Cortex®-A53, 1 GHz) |
| Mémoire                     | RAM : 512 MBytes<br>FLASH : 256 MBytes                  |
| Capteur d'image             | 5MP CMOS progressif 1/2,8" IMX675 (SONY STARVIS 2)      |
| Pixels effectifs (utilisés) | 2688x1944 (5MP)   |

---

## Objectif

|                                |  |
|--------------------------------|--|
| Éclairage minimum              | Couleur : 0,02 Lux<br>N/B : 0,001 lux<br>F1.6, AGC=on, 30 IRE, 1/1 s   |
| Caractéristiques de l'objectif | Objectif zoom : Zoom, Auto Focus, P-IRIS, Auto-IRIS<br>Longueur focale : 4,3 à 170 mm<br>Ouverture : F1.6 - F4.95<br>Champ de vision horizontal : 62,6° (large), 1,9° (télé)<br>Champ de vision vertical : 48,8° (grand angle), 1,4° (télé)  |
| Verre frontal Revêtement du    | Le nanorevêtement superhydrophile MOBOTIX EverClear transforme les gouttes d'eau en un film d'eau ultrafin en cas d'impact. Ce revêtement garantit une qualité d'image optimale sous la pluie et dans des conditions extérieures difficiles et réduit les reflets et le bruit dans les scénarios à faible luminosité. EverClear est antisalissure et augmente la stabilité ainsi que la résistance aux rayures du site verre frontal, ce qui réduit encore les efforts d'entretien. L'endurance du revêtement peut atteindre 3 ans en fonction des conditions environnementales et du traitement de nettoyage. |

---

## Caméra

|                                 |   |
|---------------------------------|---|
| Jour/Nuit                       | Filtre de coupure IR commutable automatiquement |
| Vitesse d'obturation (Auto)     | 1 à 1/10000 s                                   |
| Vitesse d'obturation (manuelle) | WDR : 1/67500 s<br>Linéaire : 1/135000 s        |

---

## Spécifications techniques

### MOBOTIX MOVE 5MP IR Video Analytics Speed Dome

---

|                                    |   |
|------------------------------------|---|
| Mode priorité à la vitesse         | Jusqu'à 1/45 s  |
| Taux de rafraîchissement (maximum) | <b>WDR activé/désactivé:</b><br>H.265/H.264 : 5MP@30 fps<br>MJPEG : 1080p@30 fps  |
| Gain automatique                   | Gain min : 3 dB, gain max : 48 dB, taille du pas : 3  |
| WDR                                | Jusqu'à 130 dB  |
| Stabilisateur d'image élec. (EIS)  | Oui   |
| Suivi automatique des objets       | Activé/désactivé (algorithme DNN basé sur les objets : humains/véhicules sélectionnables)   |
| Zoom                               | Optique : 40x, numérique : 10x  |
| Paramètres de l'image              | Couleur, luminosité, netteté, contraste, balance des blancs, contrôle de l'exposition, 2DNR, 3DNR, NR par mouvement, masquage, superposition de texte |
| Rotation de l'image                | 90°, 180°, 270°   |
| Retour d'information sur le servo  | Oui   |

---

## Caractéristiques PTZ

|                                    |   |
|------------------------------------|---|
| Positions prédéfinies              | Jusqu'à 256 positions, 1 position d'accueil   |
| Séquences                          | Jusqu'à 8 séquences de 64 positions prédéfinies chacune                                 |
| Chemins de croisière               | Jusqu'à 8   |
| Chemins de panoramique automatique | Jusqu'à 4   |
| Position de l'affichage            | Les degrés de panoramique et d'inclinaison peuvent être affichés dans l'image en direct |
| Gamme Pan                          | 360° sans fin   |
| Plage d'inclinaison                | De -20° à +100°.  |
| Vitesse panoramique                | Vitesse panoramique manuelle : 0,1°-90°/s<br>Vitesse panoramique prédéfinie : 300°/s    |

---

|                               |  |
|-------------------------------|--|
| Vitesse d'inclinaison         | Vitesse d'inclinaison manuelle : 0,1°-55°/s<br>Vitesse d'inclinaison prédéfinie : 300°/s         |
| Commande par joystick/clavier | Protocoles RS485 DSCP, Pelco-D et Pelco-P  |
| Analyse vidéo                 | Les préréglages peuvent être combinés avec une fonction d'analyse vidéo intégrée sélectionnable. |

---

## Codec vidéo

|                      |   |
|----------------------|---|
| Compression/encodage | H.265/H.264/MJPEG   |
| Streaming            | Jusqu'à 4 flux configurables individuellement en H.264/H.265/MJPEG ; résolution, fréquence d'images et bande passante configurables LBR/VBR/CBR en H.265/H.264. |

---

## Codec audio

|                      |   |
|----------------------|---|
| Compression/encodage | G.711/G.726/AAC/LPCM  |
| Streaming            | Bi-directionnel   |
| Entrée audio         | Entrée de ligne<br>Max. 2,28 $V_{pp}$ pour le signal de ligne<br>Impédance d'entrée : 33 k $\Omega$ |
| Sortie audio         | Sortie de ligne<br>Résistance de sortie : 220 $\Omega$<br>Tension de sortie : 1 $V_{rms}$           |

---

## Caractéristiques de la cybersécurité

|  |   |
|--|---|
| Protection par mot de passe            | Oui (y compris le changement "forcé" du mot de passe lors de la configuration initiale) |
| Filtrage des adresses IP               | Oui (pour restreindre l'accès non autorisé sur la base des adresses IP)                 |
| Contrôle d'accès au réseau IEEE 802.1X | Oui (pour une sécurité réseau et une authentification avancées)                         |

---

## Spécifications techniques

### MOBOTIX MOVE 5MP IR Video Analytics Speed Dome

---

|  |   |
|--|---|
| Authentification Digest                          | Oui (pour l'authentification sécurisée de l'utilisateur)  |
| Secure Boot                                      | Oui (prise en charge de la configuration IP fixe et de la configuration IP DHCP automatique en fonction de l'adresse MAC individuelle)            |
| Cryptage AES pour la protection par mot de passe | Oui (pour assurer un cryptage fort du stockage des mots de passe)   |
| HTTPS/SSL (utilisant TLS)                        | Oui (TLS 1.2 par défaut, TLS 1.0/1.1 en option)   |
| Gestion des utilisateurs et des groupes          | Oui (pour un contrôle d'accès précis)   |
| VPN  | Oui (pour établir des connexions réseau sécurisées)   |
| Micrologiciel signé numériquement                | Oui (pour empêcher la falsification des fichiers du micrologiciel)  |
| Cryptage RSA                                     | Oui (pour prendre en charge des algorithmes de chiffrement plus puissants ; pris en charge : RSA (2048 bits), AES-128, AES-256, SHA-256, SHA-384) |

---

## Réseau

|                            |  |
|----------------------------|--|
| Interface                  | Ethernet 10/100 Mbps   |
| Protocoles pris en charge  | ARP, PPPoE, IPv4/v6, ICMP, IGMP, QoS, TCP, UDP, DHCP, UPnP, SNMP, SMTP, RTP, RTSP, HTTP, HTTPS, FTP, NTP, DDNS, SMBv2, VPN |
| Conformité ONVIF           | Support des profils S/G/T/M  |
| Navigateurs pris en charge | Tous les navigateurs actuels sont pris en charge.  |

---

## Intégration des systèmes

### Analyse vidéo de base

- Détection de mouvement
- Détection audio

### Analyse vidéo améliorée (reliée aux préréglages PTZ)

- Objets abandonnés
- Intrusion (classification des objets)
- Sabotage
- Mauvaise direction
- Flânerie (classification des objets)
- Comptage d'objets (classification des objets)
- Retrait d'objets
- Véhicule arrêté (classification des objets)

2 fonctions d'analyse peuvent être activées simultanément

### Analyse vidéo basée sur les réseaux neuronaux profonds (DNN) (reliée aux préréglages PTZ)

- Reconnaissance des visages (y compris l'estimation du sexe et de l'âge)
- Reconnaissance des plaques d'immatriculation - pays pris en charge :  
Arménie, Autriche, Azerbaïdjan, Belarus, Belgique, Bosnie-Herzégovine, Bulgarie, Croatie, Chypre, République tchèque, Danemark, Estonie, Finlande, France, Géorgie, Allemagne, Grèce, Hongrie, Irlande, Israël, Italie, Japon, Kazakhstan, Kirghizstan, Lettonie, Lituanie, Luxembourg, Moldavie, Monaco, Monténégro, Pays-Bas, Macédoine du Nord, Norvège, Pologne, Portugal, Roumanie, Russie, Serbie, Slovaquie, Slovénie, Espagne, Suède, Suisse, Taïwan, Turquie, Ukraine, Royaume-Uni, Ouzbékistan, Viêt Nam.

## Spécifications techniques

### MOBOTIX MOVE 5MP IR Video Analytics Speed Dome

---

#### Déclencheurs d'événements

- Entrée externe
- Analyse
- Détection des défaillances du réseau
- Événement périodique
- Déclenchement manuel
- Messages MxMessageSystem

#### Actions de l'événement

- Activation de la sortie externe
- Enregistrement vidéo et audio vers le stockage périphérique
- Téléchargement de fichiers : FTP, partage de réseau et courrier électronique
- Notification : HTTP, FTP, courrier électronique
- Messages MxMessageSystem

## Général

#### Matériaux du boîtier

Métal et plastique

#### Couleur du boîtier

RAL 9003

#### Exigences en matière d'alimentation

IEEE802.3bt, Type 3, classe 6, max 51.00 watt  
AC24V, max 59.05 watt, max 87.12 VA

#### Connecteurs

- RJ45
- 4 x entrée d'alarme, 2 x sortie d'alarme, entrée audio, sortie audio, bloc terminal RS485
- Bornier AC24V
- Connecteur CVBS (disponible avec un maximum de 2 flux activés)

#### Illumination IR

850 nm ; jusqu'à 300 m/984 ft distance en fonction de la réflexion du paysage

#### Stockage vidéo

Prise en charge des cartes Micro SD/SDHC/SDXC jusqu'à 1 TB (à l'aide d'un adaptateur de carte SD),  
Prise en charge de l'enregistrement sur NAS, MOBOTIX HUB, MOBOTIX MOVE NVR

#### Mise à jour à distance

Oui



|   |  |
|---|--|
| Classe de protection de l'environnement | IP66/IK10 (boîtier uniquement)   |
| Température de fonctionnement           | -40 à 55 °C/-40 à 131 °F avec chauffage  |
| Humidité relative                       | 90 % sans condensation   |
| Conditions de stockage                  | -20 à 70 °C/-4 à 158 °F  |
| Agréments                               | CEM : CE/FCC<br>Sécurité : LVD   |
| MTBF                                    | 50 000 heures  |
| Garantie                                | 5 ans ; les pièces d'usure mécanique (moteur, engrenages, courroies, etc.) sont exclues. |
| Dimensions                              | ø 207 x 249 mm   |
| Poids                                   | 3800 g   |

---

**AVIS !** Observez le document [MOBOTIX MOVE Conseils d'installation](#) pour garantir une performance optimale des fonctions de la caméra.

## Entrée/sortie d'alarme Courant et tension

### Alarme en cours

5 V avec 10 kΩ pull up, 50 mA

### Sortie d'alarme

400 V DC/AC, 120 mA

# Spécifications DORI

Dans le contexte de la vidéosurveillance, "DORI" signifie Détection, Observation, Reconnaissance et Identification et est basé sur la norme IEC EN62676-4 : 2015. Ces niveaux définissent les pixels minimaux que doit présenter le visage d'une personne pour permettre une identification correcte, par exemple.

- **Détection** : Jusqu'à cette distance, vous pouvez déterminer de manière fiable la présence d'une personne ou d'un véhicule.
- **Observation** : Jusqu'à cette distance, vous pouvez voir des détails caractéristiques d'un individu, tels que des vêtements distinctifs.
- **Reconnaissance** : Jusqu'à cette distance, vous pouvez déterminer avec un degré élevé de certitude si un individu est le même que quelqu'un qui a été vu auparavant.
- **Identification** : Jusqu'à cette distance, vous pouvez déterminer l'identité d'une personne au-delà de tout doute raisonnable.

| Niveau DORI       | Détection       |                     | Observation     |                    | Reconnaissance |                   | Identification |                   |
|-------------------|-----------------|---------------------|-----------------|--------------------|----------------|-------------------|----------------|-------------------|
|                   | Grand-angle     | Télé                | Grand-angle     | Télé               | Grand-angle    | Télé              | Grand-angle    | Télé              |
| Mx-SD1A-540-IR-VA | 91 m/<br>299 ft | 3182 m/<br>10440 ft | 36 m/<br>118 ft | 1263 m/<br>4144 ft | 18 m/ 59<br>ft | 636 m/<br>2087 ft | 9 m/ 30<br>ft  | 318 m/<br>1043 ft |



## Accessoires

| Photo   | Code de commande | Description   |
|---|------------------|---|
|    | Mx-M-SD-C        | Montage en angle  |
|    | Mx-M-SD-GN       | Montage sur parapet (col de cygne) avec boîte de jonction intégrée  |
|    | Mx-M-SD-P        | Montage sur poteau  |
|   | Mx-M-SD-PM       | Kit de montage suspendu 25 cm   |
|  | Mx-M-SD-PMEXT    | Rallonge de montage pendulaire de 25 cm à utiliser avec le kit de montage pendulaire Mx-M-SD-PM           |
|  | Mx-M-SD-W        | Montage mural ; peut être combinée avec la fixation sur poteau Mx-M-SD-P ou la fixation d'angle Mx-M-SD-C |
|  | Mx-M-SD-WM       | Montage mural avec emplacement pour boîte de jonction optionnelle   |
|  | Mx-M-SD-WMJB     | Boîte de jonction à montage mural   |

## Spécifications techniques

### MOBOTIX MOVE 5MP IR Video Analytics Speed Dome

---

| Photo   | Code de commande    | Description   |
|---|---------------------|---|
|  | Mx-NPA-PoE1A-60W-BT | Injecteur d'alimentation réseau 60 W                        |
|  | Mx-A-ETP1A-2601-SET | Set convertisseur de média Ethernet (PoE+) - Paire torsadée |

---

## Dimensions

**AVIS !** Téléchargez le modèle de perçage à partir de la section ou sur le site web MOBOTIX:

[www.mobotix.com](http://www.mobotix.com) > [Support](#) > [Centre de téléchargement](#) > [Marketing et documentation](#) > [Modèles de forage](#).

**ATTENTION !** Imprimez ou copiez toujours le gabarit de perçage à 100 % de la taille originale !

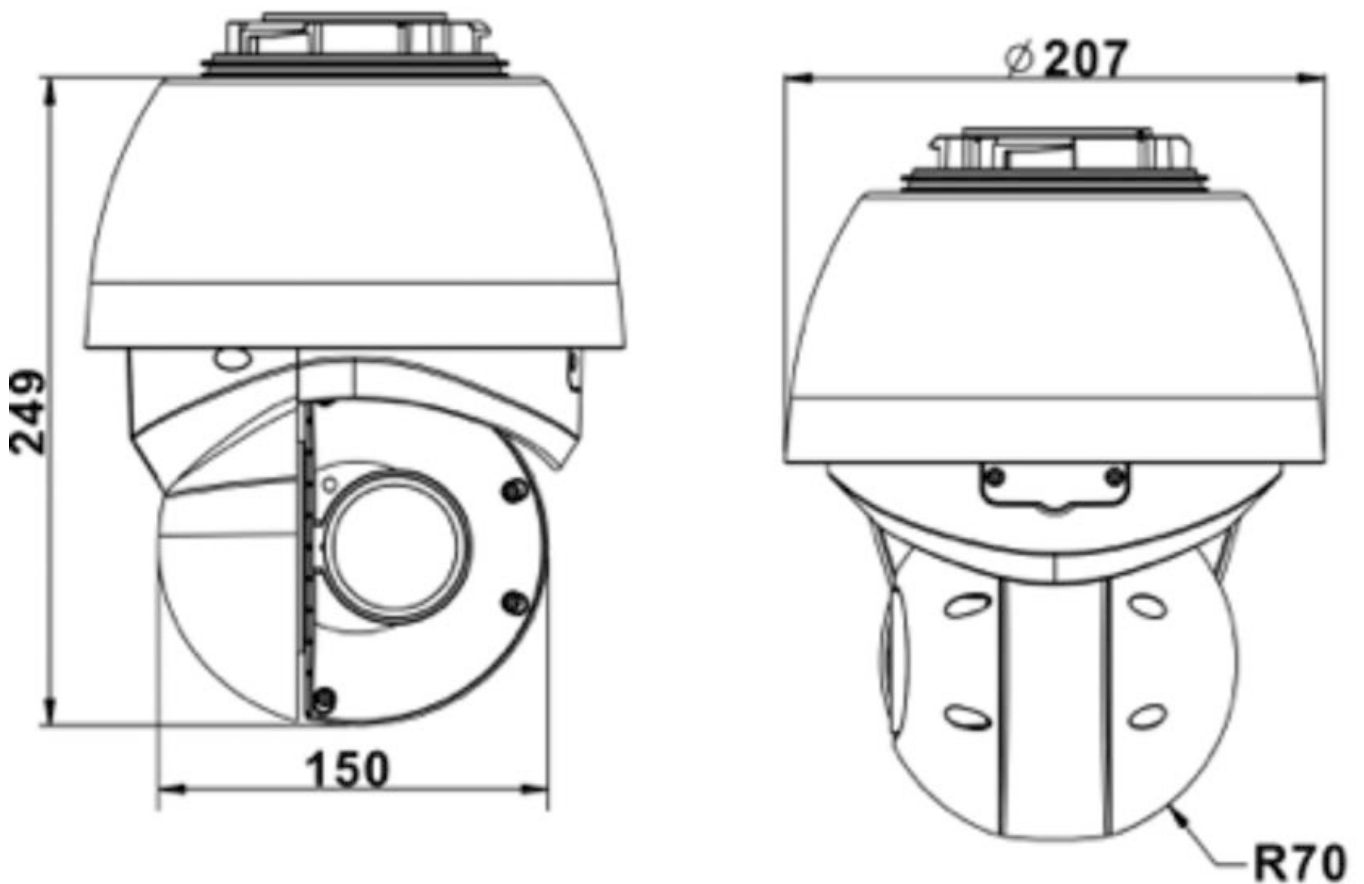


Fig. 1 : 5MP IR Video Analytics Speed Dome: Toutes les mesures sont en mm

## Pour en savoir plus

[Manuels et documents d'installation rapide](#)



[Manuel d'analyse vidéo](#)



[Spécifications techniques](#)



[MOBOTIX MOVE Conseils d'installation](#)



[MOBOTIX Communauté](#)



# MOBOTIX

BeyondHumanVision

FR\_05/24

MOBOTIX AG • Kaiserstrasse • D-67722 Langmeil • Tél : +49 6302 9816-103 • sales@mobotix.com • www.mobotix.com

MOBOTIX est une marque déposée de MOBOTIX AG enregistré dans l'Union européenne, aux États-Unis et dans d'autres pays. Sous réserve de modifications sans préavis. MOBOTIX n'assume aucune responsabilité pour les erreurs ou omissions techniques ou éditoriales contenues dans le présent document. Tous droits réservés. © MOBOTIX AG 2021