



Technische Spezifikationen

MOBOTIX MOVE 2MP Low-Light Video Analytics Speed Dome

Unterstützt durch einen leistungsstarken DNN-Prozessor/SoC in Kombination mit einem hochmodernen CMOS-Videosensor ist die Outdoor MOBOTIX MOVE 2MP Low-Light Video Analytics Speed Dome weit mehr als nur Standard. Sie bietet gestochen scharfes, rauschfreies und flüssiges Videostreaming in Full-HD-Auflösung 2MP auch bei extrem schlechten Lichtverhältnissen. Die integrierten DNN-basierten Videoanalysefunktionen umfassen Gesichts- und Nummernschilderkennung, die mit voreingestellten PTZ-Positionen kombiniert werden können, um eine Vielzahl von 24/7-Videoüberwachungsanwendungen zu ermöglichen. Die MOBOTIX EverClear superhydrophile und selbstreinigende Nano-beschichtung der Kuppel sorgt für beste Bildqualität auch bei Regen und reduziert Reinigungsaufwand und Betriebskosten.

- Hohe Lichtempfindlichkeit: 0,01 Lux Farbe, 0,001 Lux S/W
- 30-fach motorisiertes Zoom-/Fokusobjektiv 4,3 bis 129 mm
- WDR bis zu 130 dB
- Vierfach-Streaming H.264/H.265/MJPEG
- Intelligente Kodierung/Steuerung niedriger Bitraten
- MOBOTIX MxMessageSystem
- 2D/3D-bewegungskomp. Rauschunterdrückung (MCTF)
- ONVIF-Profile S/G/T/M
- Elektronischer Bildstabilisator (EIS)
- Automatische Objektverfolgung, DNN-basiert (Personen, Fahrzeuge)
- DNN-Videoanalyse (8 VA, Face & ALPR), verknüpfbar mit PTZ-Voreinstellungen und intelligenten Ereignisfunktionen
- Intelligente Ereignisfunktionen
- microSD/SDHC/SDXC-Karten bis zu 1 TB
- Unterstützung für zwei Stromquellen (IEEE802.3at/AC24V)
- Schutzklasse im Freien IP66, IK10
- Temp. Bereich -40 bis 55 °C/-40 bis 131 °F mit Heizung
- EverClear Beschichtung von Kuppel



BeyondHumanVision

MOBOTIX MOVE

Technische Spezifikationen

MOBOTIX MOVE 2MP Low-Light Video Analytics Speed Dome

Hochwertige DNN Edge-Videoanalyse

Zählen	Eindringen	Entfernte Objekte	Sabotage	Gesichtserkennung
				
Verlassene Objekte	Angehaltenes Fahrzeug	Falsche Richtung	Herumlungern	ALPR
				

Die neueste Computer-Vision-Technologie macht die DNN-beschleunigte Videoverarbeitungs-Engine an der Kante effizient. Diese integrierte Engine bietet hohe Genauigkeit, Objektverfolgung in Echtzeit und 10 (DNN-basierte) Videoanalysefunktionen, einschließlich ALPR und Gesichtserkennung. Außerdem ermöglicht sie die gleichzeitige Erkennung mehrerer Objekte.

MOBOTIX EverClear Nano-Beschichtung

Die neue, bahnbrechende MOBOTIX EverClear Beschichtung nutzt eine spezielle Nanotechnologie, die Wassertropfen sofort beim Aufprall in einen hauchdünnen Wasserfilm verwandelt. Dies gewährleistet höchste Bildqualität bei Regen und schwierigen Umgebungsbedingungen und senkt die Wartungskosten durch den "Selbstreinigungseffekt".



Informationen zum Produkt

Produktname	2MP Low-Light Video Analytics Speed Dome
Bestellcode	Mx-SD2A-230-LL-VA

Hardware-Design

Prozessor	Ambarella CV25 (Quad-Core ARM® Cortex®-A53, 1 GHz)
Speicher	RAM: 512 MBytes FLASH: 256 MBytes
Bildsensor	2MP 1/2,8" Progressive CMOS IMX662 (SONY STARVIS 2)
Effektive (verwendete) Pixel	1920x1080 (2MP)

Objektiv

Minimale Beleuchtungsstärke	Farbe: 0,01 Lux S/W: 0,001 Lux F1.6, AGC=ein, 30 IRE, 1/1 s
Objektivmerkmale	Zoom-Objektiv: Zoom, Autofokus, P-IRIS, Auto-IRIS Brennweite: 4,3 bis 129 mm Blende: F1.6 - F4.7 Horizontales Sichtfeld: 59,3° (Weitwinkel), 2,3° (Tele) Vertikales Sichtfeld: 34,9° (Weitwinkel), 1,4° (Tele)
Kuppel-Beschichtung	Die superhydrophile MOBOTIX EverClear Nanobeschichtung verwandelt Wassertropfen beim Aufprall in einen hauchdünnen Wasserfilm. Die Beschichtung sorgt für beste Bildqualität bei Regen und schwierigen äußeren Bedingungen und reduziert Reflexionen und Rauschen bei schlechten Lichtverhältnissen. EverClear ist schmutzabweisend und erhöht die Stabilität sowie die Kratzfestigkeit der Kuppel, was den Wartungsaufwand weiter reduziert. Die Beschichtung hält bis zu 3 Jahre, abhängig von den Umgebungsbedingungen und der Reinigungsbehandlung.

Kamera

Verschlusszeit (Auto)	1 bis 1/10000 s
Verschlusszeit (manuell)	WDR: 1/37500 s Linear: 1/75000 s
Blendenprioritätsmodus	Bis zu 1/45 s

Technische Spezifikationen

MOBOTIX MOVE 2MP Low-Light Video Analytics Speed Dome

Bildfrequenz (maximal)	WDR ein/aus: H.265/H.264: 2MP@30 fps MJPEG: 1080p@30 fps
Auto Gain	Min. Verstärkung: 3 dB, max. Verstärkung: 48 dB, Schrittweite: 3
WDR	Bis zu 130 dB
Elektronischer Bildstabilisator (EIS)	Ja
Automatische Objektverfolgung	Ein/Aus (objektbasierter DNN-Algorithmus: Menschen/Fahrzeuge wählbar)
Zoom	Optisch: 30x, Digital: 10x
Bildeinstellungen	Farbe, Helligkeit, Schärfe, Kontrast, Weißabgleich, Belichtungssteuerung, 2DNR, 3DNR, NR by Motion, Maskierung, Textüberlagerung
Bilddrehung	90°, 180°, 270°
Servo-Rückmeldung	Ja

PTZ-Funktionen

Voreingestellte Positionen	Bis zu 256 Positionen, 1 Ausgangsposition
Sequenzen	Bis zu 8 Sequenzen mit jeweils 64 voreingestellten Positionen
Kreuzfahrt-Pfade	bis zu 8
Automatische Schwenkpfade	bis zu 4
Position anzeigen	Schwenk-/Neigewinkel können im Livebild angezeigt werden
Schwenkbereich	360° endlos
Neigungsbereich	-10° bis +100°
Pan-Geschwindigkeit	Manuelle Schwenkgeschwindigkeit: 0,1°-90°/s Voreingestellte Schwenkgeschwindigkeit: 400°/s
Neigegeschwindigkeit	Manuelle Neigegeschwindigkeit: 0,1°-55°/s Voreingestellte Kippgeschwindigkeit: 300°/s

Joystick/Tastatursteuerung RS485-Protokolle DSCP, Pelco-D und Pelco-P

Video-Analytik Voreinstellungen können mit 1 wählbaren integrierten Videoanalysefunktion kombiniert werden

Video-Codec

Komprimierung/Encodierung H.265/H.264/MJPEG

Streaming Bis zu 4 individuell konfigurierbare Streams in H.264/H.265/MJPEG; Konfigurierbare Auflösung, Bildrate, Bandbreite LBR/VBR/CBR in H.265/H.264.

Audio-Codec

Komprimierung/Encodierung G.711/G.726/AAC/LPCM

Streaming Bidirektional

Audio-Eingang Leitung Eingang
Max. 2,28 V_{pp} für Line-Signal
Eingangsimpedanz: 33 kΩ

Audio-Ausgang Leitungsausgang
Ausgangswiderstand: 220 Ω
Ausgangsspannung: 1 V_{rms}

Merkmale der Cybersicherheit

Passwortschutz Ja (einschließlich "erzwungener" Passwortänderung bei der Ersteinrichtung)

Filterung von IP-Adressen Ja (zur Einschränkung des unbefugten Zugriffs auf der Grundlage von IP-Adressen)

IEEE 802.1X Netzwerkzugangskontrolle Ja (für erweiterte Netzwerksicherheit und Authentifizierung)

Digest-Authentifizierung Ja (für sichere Benutzerauthentifizierung)

Technische Spezifikationen

MOBOTIX MOVE 2MP Low-Light Video Analytics Speed Dome

Secure Boot	Ja (Unterstützung von festen IP-Einstellungen und automatischer DHCP-IP-Konfiguration entsprechend der individuellen MAC-Adresse)
AES-Verschlüsselung für Passwortschutz	Ja (um eine starke Verschlüsselung für die Passwortspeicherung zu gewährleisten)
HTTPS/SSL (unter Verwendung von TLS)	Ja (TLS 1.2 Standard, TLS 1.0/1.1 optional wählbar)
Benutzer- und Gruppenverwaltung	Ja (für fein abgestufte Zugriffskontrolle)
VPN	Ja (zum Aufbau sicherer Netzwerkverbindungen)
Digital signierte Firmware	Ja (um Manipulationen an der Firmware-Datei zu verhindern)
RSA-Verschlüsselung	Ja (zur Unterstützung stärkerer Chiffren; unterstützt: RSA (2048 Bit), AES-128, AES-256, SHA-256, SHA-384)

Netzwerk

Schnittstelle	10/100 Mbit/s Ethernet
Unterstützte Protokolle	ARP, PPPoE, IPv4/v6, ICMP, IGMP, QoS, TCP, UDP, DHCP, UPnP, SNMP, SMTP, RTP, RTSP, HTTP, HTTPS, FTP, NTP, DDNS, SMBv2, VPN
ONVIF-Konformität	Unterstützt Profile S/G/T/M
Unterstützte Browser	Alle gängigen Browser werden unterstützt.

Systemintegration

Basis-Videoanalyse

- Bewegungserkennung
- Audio-Erkennung

Verbesserte Videoanalyse (verknüpfbar mit PTZ-Vor- einstellungen)

- Verlassene Objekte
- Intrusion (Objektklassifizierung)
- Sabotage
- Falsche Richtung
- Herumlungern (Objektklassifizierung)
- Objektzählung (Objektklassifizierung)
- Entfernung von Objekten
- Angehaltenes Fahrzeug (Objektklassifizierung)

2 Analysefunktionen können gleichzeitig aktiviert werden

DNN (Deep Neural Network) basierte Videoanalyse (verknüpfbar mit PTZ-Vor- einstellungen)

- Gesichtserkennung (inkl. Schätzung von Geschlecht und Alter)
- Nummernschilderkennung - unterstützte Länder:
Armenien, Aserbaidschan, Belgien, Bosnien und Herzegowina, Bulgarien, Dänemark, Deutschland, Estland, Finnland, Frankreich, Georgien, Griechenland, Irland, Israel, Italien, Japan, Kasachstan, Kirgisistan, Kroatien, Lettland, Litauen, Luxemburg, Moldawien, Monaco, Montenegro, Niederlande, Nordmazedonien, Norwegen, Österreich, Polen, Portugal, Rumänien, Russland, Schweden, Schweiz, Serbien, Slowakei, Slowenien, Spanien, Taiwan, Tschechische Republik, Türkei, Ukraine, Ungarn, Vereinigtes Königreich, Usbekistan, Vietnam, Weißrussland, Zypern

Technische Spezifikationen

MOBOTIX MOVE 2MP Low-Light Video Analytics Speed Dome

Ereignisauslöser	<ul style="list-style-type: none">▪ Externer Eingang▪ Analytik▪ Erkennung von Netzausfällen▪ Regelmäßiges Ereignis▪ Manueller Auslöser▪ MxMessageSystem Nachrichten
Ereignis-Aktionen	<ul style="list-style-type: none">▪ Externe Ausgangsaktivierung▪ Video- und Audioaufzeichnung auf Edge-Storage▪ Hochladen von Dateien: FTP, Netzwerkfreigabe und E-Mail▪ Benachrichtigung: HTTP, FTP, E-Mail▪ MxMessageSystem Nachrichten

Allgemein

Gehäusematerialien	Metall und Kunststoff
Gehäusefarbe	RAL 9003
Spannungsversorgung	PoE+ IEEE802.3at, Klasse 4, maximal 25,5 Watt AC24V, max. 29,04 Watt, max. 53,24 VA
Unterstützte PoE-Modi	Modus A oder Modus B
Anschlüsse	<ul style="list-style-type: none">▪ RJ45▪ 4 x Alarmeingang, 2x Alarmausgang, Audioeingang, Audioausgang, RS485-Klemmenblock▪ AC24V-Klemmleiste▪ CVBS-Anschluss (verfügbar mit max. 2 aktivierten Streams)
Video-Speicherung	Micro SD/SDHC/SDXC-Kartenunterstützung bis zu 1 TB (mit SD-Kartenadapter), Unterstützung für Aufnahmen auf NAS, MOBOTIX HUB, MOBOTIX MOVE NVR
Remote-Aktualisierung	Ja
Schutzklasse	IP66/IK10
Betriebstemperatur	-40 bis 55 °C/-40 bis 131 °F mit Heizung
Relative Luftfeuchtigkeit	90 % nicht kondensierend

Technische Spezifikationen

MOBOTIX MOVE 2MP Low-Light Video Analytics Speed Dome

Lagerungsbedingungen	-20 bis 70 °C/-4 bis 158 °F
Zulassungen	EMV: CE/FCC Sicherheit: LVD
MTBF	50.000 Stunden
Garantie	5 Jahre; mechanisch abnutzbare Teile (Motor, Getriebe, Riemen usw.) ausgeschlossen
Abmessungen	ø 210 x 294,5 mm
Gewicht	3100 g

HINWEIS! Beachten Sie das Dokument [MOBOTIX MOVE Installationshinweise](#), um eine optimale Nutzung der Kamerafunktionen zu gewährleisten.

Alarめingänge/-ausgänge Strom und Spannung

Alarm ein	Alarm aus
5 V mit 10 kΩ Pull-up, 50 mA	400 V DC/AC, 120 mA


DORI-Spezifikationen

Im Zusammenhang mit der Videoüberwachung steht "DORI" für Detection, Observation, Recognition und Identification (Erkennung, Beobachtung, Wiedererkennung und Identifizierung) und basiert auf der IEC EN62676-4: 2015. Diese Stufen definieren die Mindestpixel, die ein Gesicht einer Person haben muss, um beispielsweise eine korrekte Identifizierung zu ermöglichen.

- **Erkennung:** Bis zu dieser Entfernung können Sie zuverlässig feststellen, ob eine Person oder ein Fahrzeug anwesend ist.
- **Beobachtung:** Bis zu dieser Entfernung können Sie charakteristische Details einer Person erkennen, wie z. B. eine bestimmte Kleidung.
- **Wiedererkennung:** Bis zu dieser Entfernung können Sie mit hoher Sicherheit feststellen, ob eine Person mit einer zuvor gesehenen identisch ist.
- **Identifizierung:** Bis zu dieser Entfernung können Sie die Identität einer Person zweifelsfrei feststellen.





DORI-Klassifikation	Erkennung		Beobachtung		Wiedererkennung		Identifizierung	
	Breit	Tele	Breit	Tele	Breit	Tele	Breit	Tele
Mx-SD2A-230-LL-VA	71 m/ 233 ft	1768 m/ 5801 ft	28 m/ 92 ft	702 m/ 2303 ft	14 m/ 46 ft	354 m/ 1161 ft	7 m/ 23 ft	177 m/ 581 ft

Zubehör

Bild	Bestellcode	Beschreibung
	Mx-A-SD-DBC-EC	Klare Ersatzkuppel mit EverClear Beschichtung für 2MP Low-Light Video Analytics Speed Dome
	MX-A-SD-DBT-EC	Getönte Ersatzkuppel mit EverClear Beschichtung für 2MP Low-Light Video Analytics Speed Dome
	Mx-M-SD-C	Eckmontage
	Mx-M-SD-GN	Brüstungsmontage (Schwanenhals) mit integrierter Anschlussdose
	Mx-M-SD-P	Pfahlmontage
	Mx-M-SD-PM	Hängemontagesatz 25 cm
	Mx-M-SD-PMEXT	Hängemontage-Verlängerung 25 cm zur Verwendung mit dem Hängemontage-Kit Mx-M-SD-PM
	Mx-M-SD-W	Wandhalterung; kombinierbar mit Masthalterung Mx-M-SD-P oder Eckhalterung Mx-M-SD-C

Technische Spezifikationen

MOBOTIX MOVE 2MP Low-Light Video Analytics Speed Dome

Bild	Bestellcode	Beschreibung
	Mx-M-SD-WM	Wandhalterung mit Platz für optionale Anschlussdose
	Mx-M-SD-WMJB	Wandverteilerdose
	Mx-NPA-UPOE1A-60W	UPoE Netzwerk Power Injector 60 W
	Mx-A-ETP1A-2601-SET	Medienkonverter-Set Ethernet (PoE+) - Twisted-Pair

Abmessungen

HINWEIS! Laden Sie die Bohrvorlage aus dem Abschnitt oder von der Website MOBOTIX herunter:

www.mobotix.com > [Support](#) > [Download Center](#) > [Marketing & Dokumentation](#) > [Bohrschablonen](#).

VORSICHT! Drucken oder kopieren Sie die Bohrschablone immer in 100% der Originalgröße!

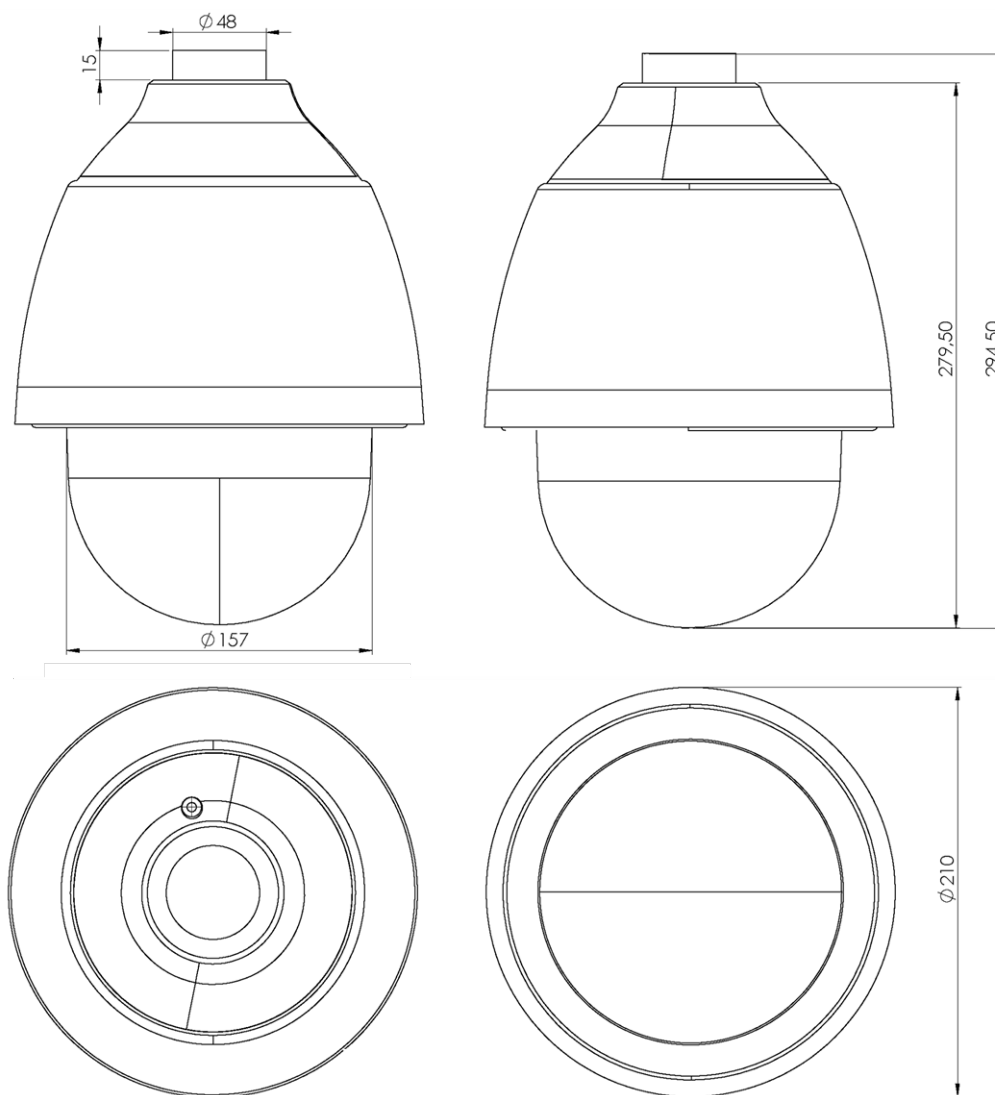


Abb. 1: 2MP Low-Light Video Analytics Speed Dome: Alle Maße in mm

Weitere Informationen

[Handbücher und Schnellinstallationsunterlagen](#)



[Videoanalyse-Handbuch](#)



[Technische Daten](#)



[MOBOTIX MOVE Hinweise zur Installation](#)



[MOBOTIX Community](#)



MOBOTIX

BeyondHumanVision

DE_05.24

MOBOTIX AG • Kaiserstrasse • D-67722 Langmeil • Tel.: +49 6302 9816-103 • sales@mobotix.com • www.mobotix.com

MOBOTIX ist eine Marke von MOBOTIX AG registriert in der Europäischen Union, den U.S.A. und in anderen Ländern. Änderungen ohne Vorankündigung vorbehalten. MOBOTIX übernimmt keine Haftung für technische oder redaktionelle Fehler oder Auslassungen in diesem Dokument. Alle Rechte vorbehalten. © MOBOTIX AG 2021