



# Technische Spezifikationen

## MOBOTIX MOVE 2MP Vandal Bullet ALPR Camera

Leistungsstarke 2MP, ALPR-Kameras (Automatic License Plate Recognition) mit ) und integriertem Hochleistungsmodul ALPR/OCR. Die MOBOTIX MOVE Mx-VB1A-2-IR(-D)-ALPR Kamera erweitert die bestehende Palette von MOVE IP-Kameras mit erweiterten ALPR-Funktionen und MMC (Marke, Modell, Farbe) Fahrzeugklassifizierung "on board". Die MOBOTIX EverClear superhydrophile und selbstreinigende Nanobeschichtung der Frontscheibe sorgt für beste Bildqualität auch bei Regen und reduziert Reinigungsaufwand und Betriebskosten.

- Automatische Nummernschilderkennung für alle Fahrzeuggeschwindigkeiten und Stop-and-Go-Anwendungen
- 64 GB SD-Karte vorinstalliert
- EverClear Beschichtung von Frontscheibe
- **Mx-VB1A-2-IR-ALPR:** Motorisiertes Varifokus-Objektiv 2,7 bis 12 mm, F1.6 bis F2.9, Zoom, Fokus, One-Push-AF
- **Mx-VB1A-2-IR-D-ALPR:** Motorisiertes Zoomobjektiv 9 bis 22 mm, F1.6 bis F2.4, Zoom, Fokus, One-Push-AF
- Breiter Dynamikbereich (WDR) max. 130 dB
- Integrierte IR-LEDs bis zu 60 m/197 ft Sichtweite, 20 m/35 m (66 ft/115 ft) effektiv für ALPR
- ONVIF-Profile S/G/T/M
- Dreifache Spannungsversorgung (IEEE802.3bt/AC24V/DC24V)
- Temperaturbereich -55 bis 60 °C/-67 bis 140 °F mit Heizung
- IP66/IP67 und IK10
- Einfache Integration in viele gängige VMS-Lösungen



BeyondHumanVision

MOBOTIX MOVE

## Technische Spezifikationen

### MOBOTIX MOVE 2MP Vandal Bullet ALPR Camera

---

#### MOBOTIX EverClear Nano-Beschichtung

Die neue, bahnbrechende MOBOTIX EverClear Beschichtung nutzt eine spezielle Nanotechnologie, die Wassertropfen sofort beim Aufprall in einen hauchdünnen Wasserfilm verwandelt. Dies gewährleistet höchste Bildqualität bei Regen und schwierigen Umgebungsbedingungen und senkt die Wartungskosten durch den "Selbstreinigungseffekt".



#### Informationen zum Produkt

Produktname	2MP Vandal Bullet ALPR Camera
Bestellcode	Mx-VB1A-2-IR(-D)-ALPR

---

#### Hardware-Design

Prozessor	Ambarella CV22 (Quad-Core ARM® Cortex®-A53, 1 GHz)
Speicher	RAM: 512 MBytes FLASH: 256 MBytes
Bildsensor	2MP 1/2,8" Progressive CMOS IMX462 (SONY STARVIS)
Effektive (verwendete) Pixel	1920x1080 (2MP)

---

## Objektiv

Minimale Beleuchtungsstärke Farbe: 0,02 Lux  
S/W: 0,001 Lux

### Objektivmerkmale

#### **Mx-VB1A-2-IR-ALPR:**

Motorisiertes Objektiv: Zoom, Fokus, P-IRIS

Brennweite: 2,7 bis 12 mm

Blende: F1.6 bis F2.9

Horizontales Sichtfeld: 102,1° (Weitwinkel), 31,5° (Tele)

Vertikales Sichtfeld: 70,3° (Weitwinkel), 22,7° (Tele)

#### **Mx-VB1A-2-IR-D-ALPR:**

Motorisiertes Objektiv: Zoom, Fokus

Brennweite: 9 bis 22 mm

Blende: F1.6 bis F2.4

Horizontales Sichtfeld: 36,1° (Weitwinkel), 15,4° (Tele)

Vertikales Sichtfeld: 19,8° (Weitwinkel), 8,8° (Tele)

### Frontscheiben-Beschichtung

Die superhydrophile MOBOTIX EverClear Nanobeschichtung verwandelt Wassertropfen beim Aufprall in einen hauchdünnen Wasserfilm. Die Beschichtung sorgt für beste Bildqualität bei Regen und schwierigen äußeren Bedingungen und reduziert Reflexionen und Rauschen bei schlechten Lichtverhältnissen. EverClear ist schmutzabweisend und erhöht die Stabilität sowie die Kratzfestigkeit der Frontscheibe, was den Wartungsaufwand weiter reduziert. Die Beschichtung hält bis zu 3 Jahre, abhängig von den Umgebungsbedingungen und der Reinigungsbehandlung.

## Kamera

Tag/Nacht Automatisch mechanisch schaltbarer IR-Sperrfilter

Verschlusszeit Bis zu 1/43040 s

Bildfrequenz (maximal) H.265/H.264: 1920x1080@30 fps + 720x480@30fps  
MJPEG: 1080p@30fps

Auto Gain Min. Verstärkung: 3 dB, max. Verstärkung: 48 dB, Schrittweite: 3

WDR Bis zu 130 dB Multi Exposure WDR & HDR Engine Unterstützung

## Technische Spezifikationen

### MOBOTIX MOVE 2MP Vandal Bullet ALPR Camera

---

Zoom	Optischer Zoom, Digitalzoom bereit nach Objektivtyp
Bildeinstellungen	Farbe, Helligkeit, Schärfe, Kontrast, Weißabgleich, Belichtungssteuerung, 2DNR, 3DNR, NR by Motion, Maskierung, Textüberlagerung
Korridor-Modus	90°, 180°, 270° Drehung

---

## Video-Codec

Komprimierung/Encodierung	H.265/H.264/MJPEG
Streaming	Bis zu 4 individuell konfigurierbare Streams in H.264/H.265/MJPEG; Konfigurierbare Auflösung, Bildrate, Bandbreite LBR/VBR/CBR in H.265/H.264.

---

## Audio-Codec

Komprimierung/Encodierung	G.711/G.726/AAC/LPCM
Streaming	2-Wege, bidirektional
Audio-Eingang	Leitungseingang: Max 6.2 Vpp Signal In, Eingangsimpedanz: 33 k $\Omega$
Audio-Ausgang	Line Out: 1 Vrms Signal Out, Ausgangswiderstand: 200 $\Omega$

---

## Merkmale der Cybersicherheit

Passwortschutz	Ja (einschließlich "erzwungener" Passwortänderung bei der Ersteinrichtung)
Filterung von IP-Adressen	Ja (zur Einschränkung des unbefugten Zugriffs auf der Grundlage von IP-Adressen)
IEEE 802.1X Netzwerkzugangskontrolle	Ja (für erweiterte Netzwerksicherheit und Authentifizierung)
Digest-Authentifizierung	Ja (für sichere Benutzerauthentifizierung)
Secure Boot	Ja (Unterstützung von festen IP-Einstellungen und automatischer DHCP-IP-Konfiguration entsprechend der individuellen MAC-Adresse)
AES-Verschlüsselung für Passwortschutz	Ja (um eine starke Verschlüsselung für die Passwortspeicherung zu gewährleisten)

---

HTTPS/SSL (unter Verwendung von TLS)	Ja (TLS 1.2 Standard, TLS 1.0/1.1 optional wählbar)
Benutzer- und Gruppenverwaltung	Ja (für fein abgestufte Zugriffskontrolle)
VPN	Ja (zum Aufbau sicherer Netzwerkverbindungen)
Digital signierte Firmware	Ja (um Manipulationen an der Firmware-Datei zu verhindern)
RSA-Verschlüsselung	Ja (zur Unterstützung stärkerer Chiffren; unterstützt: RSA (2048 Bit), AES-128, AES-256, SHA-256, SHA-384)

---

## Netzwerk

Schnittstelle	10/100 Mbit/s Ethernet
Unterstützte Protokolle	ARP, PPPoE, IPv4/v6, ICMP, IGMP, QoS, TCP, UDP, DHCP, UPnP, SNMP, SMTP, RTP, RTSP, HTTP, HTTPS, FTP, NTP, DDNS, SMBv2
ONVIF-Konformität	Unterstützt Profile S/G/T/M
Unterstützte Browser	Alle gängigen Browser werden unterstützt.

---

## ALPR (Automatische Nummernschild-Erkennung) Merkmale

**HINWEIS!** Eine formatierte 64 GB SD-Karte ist vorinstalliert! Für Ersatzkarten wird die Verwendung einer 64 GB oder größeren SD-Karte empfohlen. Siehe Dokument **MicroSD-Karten für MOBOTIX MOVE-Kameras** auf [www.mobotix.com](http://www.mobotix.com) > **Support** > **Download Center** > **Marketing & Dokumentation** > **White Lists**.

#### Einsatzbereich

- Überwacht 1 oder 2 Fahrspuren
- **Mx-VB1A-2-IR-ALPR:**
  - Leseentfernung bis zu 18 m/59 ft
  - Effektive IR-Distanz bis zu 20 m/66 ft
  - Empfohlener Geschwindigkeitsbereich von 0 bis 60 km/h/37,3 mph
  - Geeignet für Szenarien mit niedriger Geschwindigkeit: Parken, Smart City-Verkehr usw.
- **Mx-VB1A-2-IR-D-ALPR:**
  - Leseabstand bis zu 35 m/115 ft
  - Effektive IR-Distanz bis zu 35 m/115 ft
  - Empfohlener Geschwindigkeitsbereich von 0 bis 160 km/h/99,4 mph (bis zu 200 km/h/124,3 mph)
  - Geeignet für Szenarien mit niedrigen bis hohen Geschwindigkeiten: Parken, Smart City-Verkehr, Stadtverkehr, Autobahnverkehr, usw.
- Min. bis max. Zeichenhöhe: 14 bis 70 Pixel.
- Arbeitet unter extremen Bedingungen wie schwacher Beleuchtung, Schatten, überbelichteten/beschädigten/verschmutzten Platten
- Arbeitet auch bei schlechtem Wetter und unter extremen Winkeln und behält dabei eine hohe Messgenauigkeit bei

MOBOTIXALPR  
MOBOTIXMachine/Deep Learning Engine

- Vollständige Unterstützung von über hundert Ländern (vollständige Liste auf Anfrage erhältlich)
- Leistungsstarke DNN-basierte OCR-Engine für ausgewählte Länder (vollständige Liste auf Anfrage erhältlich)
- Unterstützung des lateinischen, arabischen und thailändischen Alphabets, der GCC-Mitglieder und verbesserte Anerkennung der nordamerikanischen Staaten
- Min. bis max. Zeichenhöhe: 13 bis 70 Pixel (empfohlen 25 bis 30)
- Max. Drehung X (Neigung) Vertikalwinkel  $\pm 60^\circ$  (max.  $\pm 25^\circ$  für optimale Leistung)
- Max. horizontaler Drehwinkel Y (Gieren)  $\pm 65^\circ$  (max.  $\pm 25^\circ$  für optimale Leistung)
- Max. Drehung Z (Rollen)  $\pm 35^\circ$  (max.  $\pm 10^\circ$  für optimale Leistung)
- Fahrzeugkategorie, Marke, Modell und Farbklassifizierung
- Fahrtrichtungsmeldung/Filterung
- Erzielt eine Genauigkeit von  $>99\%$  (mehrere unabhängige Bewertungen durch Dritte)

Ergebnisse Integration

- Unterstützt sowohl Push- als auch Pull-Modi (API verfügbar)
- Generisches HTTP XML/2x JSON
- TCP/IP proprietäres Protokoll (offen)
- UTMC
- FTP
- TCP-Server
- Integration von Markensoftware/VMS: MOBOTIX HUBGenetec Security Center, Milestone XProtect, Axis Camera Station, Helix, Network Optix und andere.
- Marken-HW-Integration: MOBOTIX MOVE NVRs.

## Technische Spezifikationen

### MOBOTIX MOVE 2MP Vandal Bullet ALPR Camera

---

Zusätzliche Merkmale	<ul style="list-style-type: none"><li>▪ Failover-Funktionen für die Übermittlung der Ergebnisse</li><li>▪ Integrierte Verwaltung von Whitelists/Blacklists</li><li>▪ Video-Overlay</li><li>▪ Anpassbare lokale Relaisauslösung</li><li>▪ Freier Durchfluss oder signalisierte Modi</li><li>▪ 64 GB SD-Karte vorinstalliert</li></ul>
----------------------	--

---

## Systemintegration

Basis-Videoanalyse	<ul style="list-style-type: none"><li>▪ Bewegungserkennung</li><li>▪ Audio-Erkennung</li></ul>
Ereignisauslöser	<ul style="list-style-type: none"><li>▪ Externer Eingang</li><li>▪ Analytik</li><li>▪ Erkennung von Netzausfällen</li><li>▪ Regelmäßiges Ereignis</li><li>▪ Manueller Auslöser</li><li>▪ MxMessageSystem Nachrichten</li></ul>
Ereignis-Aktionen	<ul style="list-style-type: none"><li>▪ Externe Ausgangsaktivierung</li><li>▪ Video- und Audioaufzeichnung auf Edge-Storage</li><li>▪ Hochladen von Dateien: FTP, Netzwerkfreigabe und E-Mail</li><li>▪ Benachrichtigung: HTTP, FTP, E-Mail</li><li>▪ MxMessageSystem Nachrichten</li></ul>

## Allgemein

Gehäusematerialien	Metallgehäuse hinten, PC-Front
Gehäusefarbe	RAL 9003

---



## Technische Spezifikationen

### MOBOTIX MOVE 2MP Vandal Bullet ALPR Camera

Gerät Farbe	PC-Frontabdeckung: RAL9003 Sonnenschutzdach: <ul style="list-style-type: none"><li>▪ Logo-Farbe: Pantone 286C und Pantone Gray 6 Cu</li><li>▪ Farbe der Karosserie: RAL9003</li><li>▪ Rückseite Metallgehäuse: RAL9003</li></ul>
Spannungsversorgung	PoE IEEE802.3af, Klasse 0, max. 12,95 W DC12V, maximal 15,59 W AC24V, max. 13,31 W, max. 25,08 VA
Unterstützte PoE-Modi	Modus A oder Modus B
Anschlüsse	RJ45, Alarmeinangang x2, Alarmausgang x1, Klemmenleiste für Audioeingang und Audioausgang, DC12V/AC24V Klemmenleiste, CVBS-Anschluss COAX (75 Ohm) (CVBS-Ausgang verfügbar mit max. 2 aktivierte Ströme)
IR-Beleuchtung	Sichtweite bis zu 60 m/197 ft, abhängig von der Reflektion der Umgebung
Video-Speicherung	Micro SD/SDHC/SDXC-Karten unterstützen bis zu 1 TB, Unterstützung für Aufnahmen auf NAS, MOBOTIX HUB, MOBOTIX MOVE NVR
SD-Karte vorinstalliert	64 GB
Schutzklasse	IP66/IP67 und IK10
Betriebstemperatur	-55 bis 60 °C/-67 bis 140 °F mit Heizung
Kaltstarttemperatur	-30 °C/-22 °F
Relative Luftfeuchtigkeit	90 % nicht kondensierend
Lagerungsbedingungen	-20 bis 70 °C/-4 bis 158 °F
Zulassungen	EMV: CE/FCC Sicherheit: LVD Umgebungsbedingungen: IP66/IP67, IK10
MTBF	95.000 Stunden
Garantie	5 Jahre

## Technische Spezifikationen

### MOBOTIX MOVE 2MP Vandal Bullet ALPR Camera

---

Abmessungen  $\varnothing$  105x232 mm

Gewicht 1280 g

---

**HINWEIS!** Beachten Sie das Dokument [MOBOTIX MOVE Installationshinweise](#), um eine optimale Nutzung der Kamerafunktionen zu gewährleisten.

## Alarめingänge/-ausgänge Strom und Spannung

### Alarm ein





3,3 V mit 10 k $\Omega$  Pull-up, 50 mA

### Alarm aus

350 V DC/AC, 130 mA

---

## Zubehör

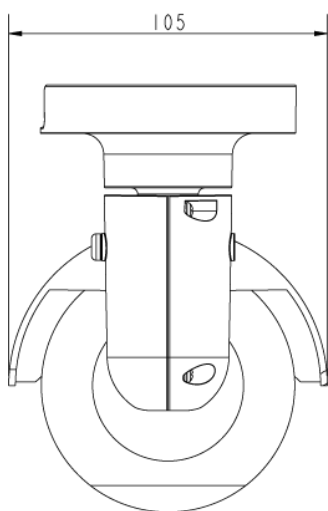
Bild	Bestellcode	Beschreibung
	Mx-M-BC-P	Masthalterung (Kreuzungshalterung) für MOBOTIX MOVE Bullet-Kameras
	Mx-M-BC-W	Wandhalterung (Abzweighalterung) für MOBOTIX MOVE Bullet-Kameras
	Mx-NPA-UPOE1A-60W	UPoE Netzwerk Power Injector 60 W
	Mx-A-ETP1A-2601-SET	Medienkonverter-Set Ethernet (PoE+) - Twisted-Pair

---

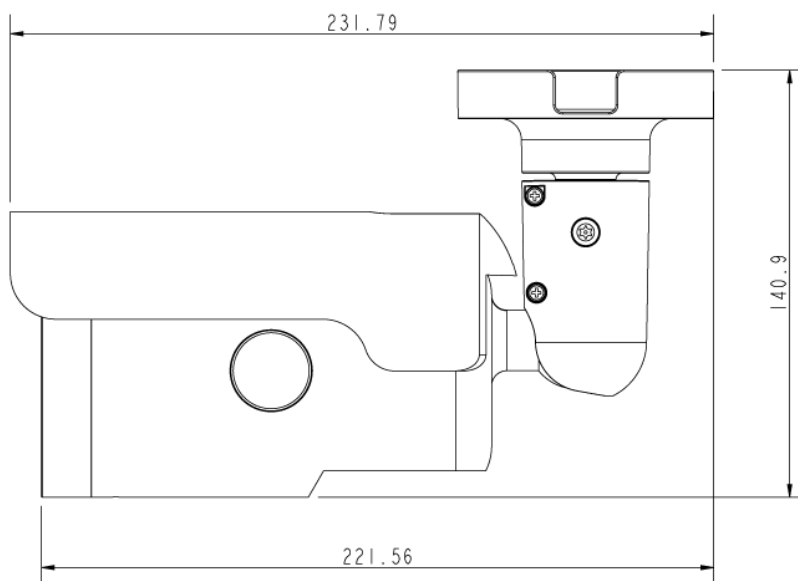
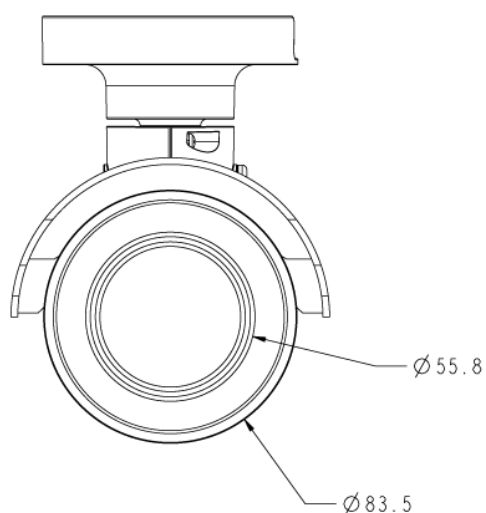
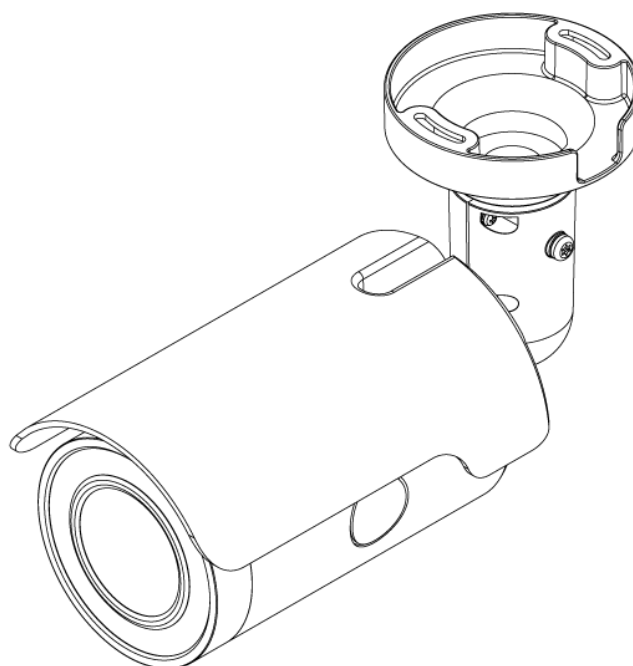
# Abmessungen

**HINWEIS!** Laden Sie die Bohrvorlage aus dem Abschnitt oder von der Website MOBOTIX herunter:  
[www.mobotix.com](http://www.mobotix.com) > Support > Download Center > Marketing & Dokumentation > Bohrschablonen.

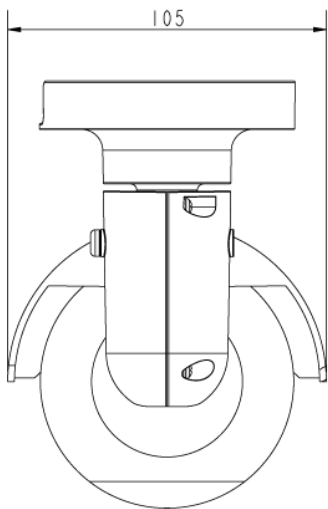
**VORSICHT!** Drucken oder kopieren Sie die Bohrschablone immer in 100% der Originalgröße!



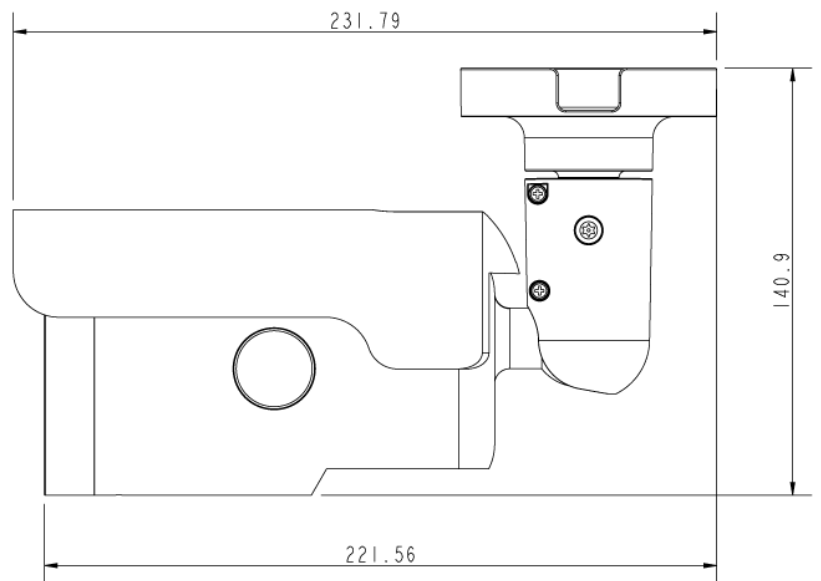
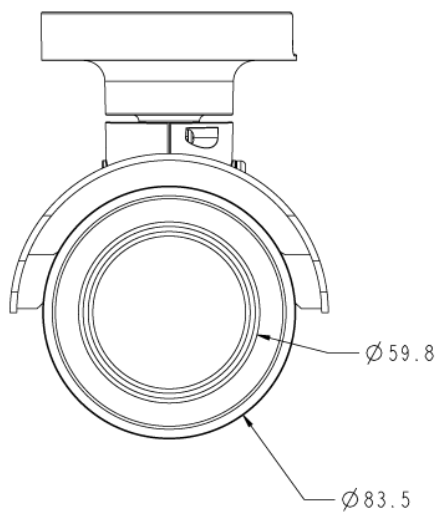
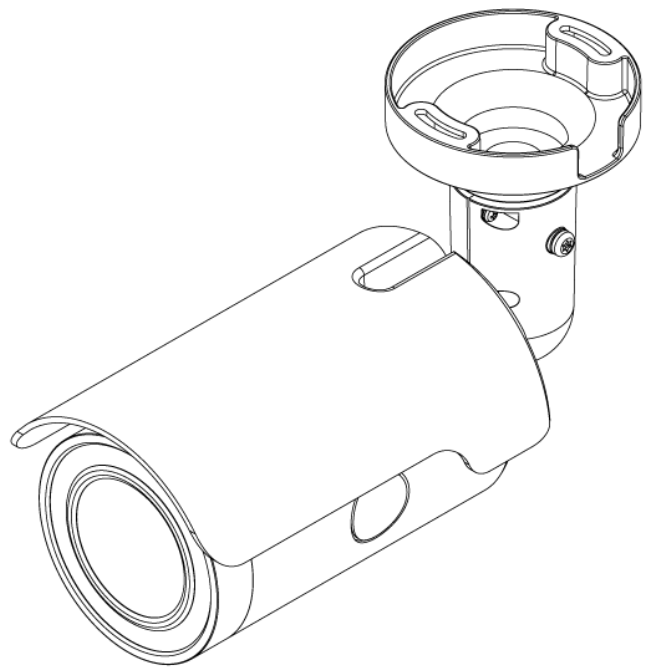
**Mx-VB1A-2-IR-ALPR**



**Abb. 1: Mx-VB1A-2-IR-ALPR: Alle Maße in mm**



**Mx-VB1A-2-IR-D-ALPR**



**Abb. 2: 2MP Vandal Bullet ALPR Camera: Alle Maße in mm**

## Weitere Informationen

[Handbücher und Schnellinstallationsunterlagen](#)



[Technische Daten](#)



[MOBOTIX MOVE Hinweise zur Installation](#)



[MOBOTIX Community](#)



# MOBOTIX

BeyondHumanVision

DE\_05.24

MOBOTIX AG • Kaiserstrasse • D-67722 Langmeil • Tel.: +49 6302 9816-103 • sales@mobotix.com • www.mobotix.com

MOBOTIX ist eine Marke von MOBOTIX AG registriert in der Europäischen Union, den U.S.A. und in anderen Ländern. Änderungen ohne Vorankündigung vorbehalten. MOBOTIX übernimmt keine Haftung für technische oder redaktionelle Fehler oder Auslassungen in diesem Dokument. Alle Rechte vorbehalten. © MOBOTIX AG 2020