



Especificaciones técnicas

MOBOTIX MOVE 5MP Vandal Bullet Analytics Camera

Cámara de alto rendimiento 5MP, con resolución y funciones integradas de análisis de vídeo, perfecta para las necesidades diarias de seguridad y vigilancia. La cámara realiza un enfoque automático rápido y fiable y se adapta a diferentes escenas de interior y exterior. MOBOTIX EverClear El nanorrevestimiento superhidrófilo y autolimpiable de cristal frontal garantiza la mejor calidad de imagen incluso con lluvia y reduce los esfuerzos de limpieza y los costes operativos.

- EverClear recubrimiento de cristal frontal
- Objetivo varifocal motorizado de 2,7 a 12 mm, F1.6 a F2, con zoom y enfoque automático de una pulsación
- Amplio rango dinámico (WDR) máx. 130 dB
- MOBOTIX MxMessageSystem sistema de comunicación
- Análisis de vídeo integrado
- LEDs IR integrados hasta 40 m/131 pies de distancia
- Compatibilidad con el perfil ONVIF S/G/T/M
- Soporte de triple potencia (IEEE802.3af/AC24V/DC12V)
- Temperatura -55 a 60 °C/-67 a 140 °F con calentador
- IP66/IP67 e IK10



BeyondHumanVision

MOBOTIX MOVE

Especificaciones técnicas

MOBOTIX MOVE 5MP Vandal Bullet Analytics Camera

Análisis de vídeo Edge de alta calidad

Contando	Intrusión	Objetos retirados	Sabotaje
			
Objetos abandonados	Vehículo parado	Dirección equivocada	Merodear
			

La última tecnología de visión por ordenador hace que el motor de procesamiento de vídeo sea eficiente en el borde. Este motor integrado proporciona alta precisión, y 8 funciones de análisis de vídeo. Además, permite la detección simultánea en múltiples objetos.

MOBOTIX EverClear Nano Recubrimiento

El nuevo y revolucionario revestimiento MOBOTIX EverClear utiliza una nanotecnología especial que transforma las gotas de agua en una película ultrafina de agua inmediatamente después del impacto. Esto garantiza la máxima calidad de imagen con lluvia y en condiciones ambientales difíciles y reduce los costes de mantenimiento gracias a su efecto de "autolimpieza".



Información sobre el producto

Nombre del producto	5MP Vandal Bullet Analytics Camera
Código de pedido	Mx-VB2A-5-IR-VA

Diseño de hardware

Procesador	Ambarella S6L55m (ARM® Cortex®-A53 de cuatro núcleos, 1 GHz)
Memoria	RAM: 512 MBytes FLASH: 256 MBytes
Sensor de imagen	5MP, 1/2,7" CMOS Progresivo OS05A20 (OmniVision)
Píxeles efectivos (utilizados)	1920x1080 (2MP)

Lente

Iluminación mínima	Color: 0,08 lux B/N: 0,008 lux
Características de la lente	Objetivo motorizado: Zoom, Enfoque, P-IRIS Distancia focal: de 2,7 a 12 mm Apertura: F1.6 a F2.9 Campo de visión horizontal: 102,1° (Gran angular), 31,5° (Teleobjetivo) Campo de visión vertical: 70,3° (Gran angular), 22,7° (Teleobjetivo)
Revestimiento del cristal delantero	El nanorrevestimiento superhidrofílico MOBOTIX EverClear transforma las gotas de agua en una película ultrafina de agua tras el impacto. Este revestimiento garantiza la mejor calidad de imagen con lluvia y en condiciones externas difíciles y reduce los reflejos y el ruido en situaciones de poca luz. EverClear repele la suciedad y aumenta la estabilidad y la resistencia a los arañazos de cristal frontal, reduciendo aún más los esfuerzos de mantenimiento. La resistencia del revestimiento es de hasta 3 años, dependiendo de las condiciones ambientales y del tratamiento de limpieza.

Especificaciones técnicas

MOBOTIX MOVE 5MP Vandal Bullet Analytics Camera

Cámara

Día/Noche	Filtro de corte IR automático conmutable mecánicamente
Velocidad de obturación	Modo manual: WDR: hasta 1/17550 s Lineal: hasta 1/37440 s Modo automático: Hasta 1/10000 s
Frecuencia de imagen (máxima)	WDR encendido: H.265/H.264: 2688x1944@30 fps + 1024x768@30 fps H.265/H.264: 2592x1944@30 fps + 1280x720@30 fps H.265/H.264: 2688x1512@30 fps + 1280x1024@30 fps H.265/H.264: 1920x1080@30 fps + 1920x1080@30 fps MJPEG: 1080p@30 fps WDR apagado: H.265/H.264: 2688x1944@30 fps + 1024x768@30 fps H.265/H.264: 2592x1944@30 fps + 1280x720@30 fps H.265/H.264: 2688x1512@30 fps + 1280x1024@30 fps H.265/H.264: 1920x1080@60 fps + 1280x1024@44 fps H.265/H.264: 1920x1080@60 fps + 1280x720@60 fps Stream 1 (stream principal) con resoluciones inferiores a 1920x1080 puede soportar 2 streams@60 fps MJPEG: 1080p@60 fps
Ganancia automática	Ganancia mín: 3 dB, ganancia máx: 48 dB, tamaño de paso: 3
WDR	Compatibilidad con WDR y HDR Engine de exposición múltiple de hasta 130 dB
Zoom	Óptico: 4,4x, Digital: 10x
Ajustes de imagen	Color, Brillo, Nitidez, Contraste, Balance de blancos, Control de exposición, 2DNR, 3DNR, NR por movimiento, Máscara, Superposición de texto
Modo Corredor	90°, 180°, 270° Rotación

Códec de vídeo

Compresión/codificación	H.265/H.264/MJPEG
Streaming	Hasta 4 flujos configurables individualmente en H.264/H.265/MJPEG; resolución configurable, frecuencia de imagen, ancho de banda LBR/VBR/CBR en H.265/H.264.

Códec de audio

Compresión/codificación	G.711/G.726/AAC/LPCM
Streaming	2 vías, bidireccional
Entrada de audio	Entrada de línea: Entrada de señal de 6,2 Vpp máx., Impedancia de entrada: 33 kΩ
Salida de audio	Salida de línea: 1 Vrms de salida de señal, resistencia de salida: 200 Ω

Funciones de ciberseguridad

Protección por contraseña	Sí (incluido el cambio "forzado" de contraseña durante la configuración inicial)
Filtrado de direcciones IP	Sí (para restringir el acceso no autorizado en función de las direcciones IP)
Control de acceso a la red IEEE 802.1X	Sí (para seguridad de red y autenticación avanzadas)
Autenticación Digest	Sí (para la autenticación segura de usuarios)
Secure Boot	Sí (admite configuración de IP fija y configuración automática de IP DHCP según la dirección MAC individual)
Cifrado AES para la protección de contraseñas	Sí (para garantizar un cifrado seguro para el almacenamiento de contraseñas)
HTTPS/SSL (utilizando TLS)	Sí (TLS 1.2 por defecto, TLS 1.0/1.1 opcional seleccionable)
Gestión de usuarios y grupos	Sí (para un control de acceso preciso)
VPN	Sí (para establecer conexiones de red seguras)

Especificaciones técnicas

MOBOTIX MOVE 5MP Vandal Bullet Analytics Camera

Firmware firmado digitalmente	Sí (para evitar la manipulación de archivos de firmware)
Cifrado RSA	Sí (para admitir cifrados más potentes; admitidos: RSA (2048 bits), AES-128, AES-256, SHA-256, SHA-384)

Red

Interfaz	Ethernet 10/100 Mbps
Protocolos admitidos	ARP, PPPoE, IPv4/v6, ICMP, IGMP, QoS, TCP, UDP, DHCP, UPnP, SNMP, SMTP, RTP, RTSP, HTTP, HTTPS, FTP, NTP, DDNS, SMBv2
Conformidad con ONVIF	Perfiles compatibles S/G/T/M
Navegadores compatibles	Todos los navegadores actuales son compatibles.

Integración de sistemas

Análisis de vídeo de base	<ul style="list-style-type: none">▪ Detección de movimiento▪ Detección de audio
---------------------------	--

Análisis de vídeo mejorados	<ul style="list-style-type: none">▪ Objetos abandonados▪ Intrusión▪ Sabotaje▪ Dirección equivocada▪ Merodeo▪ Recuento de objetos▪ Eliminación de objetos▪ Vehículo parado
-----------------------------	--

Se pueden activar simultáneamente 2 funciones de análisis

Activadores de eventos	<ul style="list-style-type: none"> ▪ Entrada externa ▪ Analítica ▪ Detección de fallos de red ▪ Evento periódico ▪ Gatillo manual ▪ MxMessageSystem mensajes
Acciones	<ul style="list-style-type: none"> ▪ Activación de salida externa ▪ Grabación de vídeo y audio en almacenamiento Edge ▪ Carga de archivos: FTP, red compartida y correo electrónico ▪ Notificación: HTTP, FTP, correo electrónico ▪ MxMessageSystem mensajes

General

Materiales de la carcasa	Carcasa trasera de metal, frontal de PC
Color de la carcasa	RAL 9003
Color del dispositivo	<p>Cubierta frontal de PC: RAL9003</p> <p>Parasol:</p> <ul style="list-style-type: none"> ▪ Color del logotipo: Pantone 286C y Pantone Gris 6 Cu ▪ Color de la carrocería: RAL9003 ▪ Cuerpo metálico trasero: RAL9003
Requisitos de potencia	<p>PoE IEEE802.3af, clase 0, máx. 12,90 W</p> <p>DC12V, máx. 15,24 W</p> <p>AC24V, máx. 13,19 W, máx. 25,20 VA</p>
Modos PoE admitidos	Modo A o Modo B
Conectores	<p>RJ45,</p> <p>Entrada de alarma x2, Salida de alarma x1, Entrada de audio, Bloque de terminales de salida de audio,</p> <p>Bloque de terminales DC12V/AC24V,</p> <p>Conector CVBS COAX (75 Ohm)</p> <p>(Salida CVBS disponible con máx. 2 flujos activados)</p>

Especificaciones técnicas

MOBOTIX MOVE 5MP Vandal Bullet Analytics Camera

Iluminación IR	Hasta 40 m/131 pies de distancia en función del reflejo del paisaje
Almacenamiento en vídeo	La tarjeta Micro SD/SDHC/SDXC admite hasta 1 TB, Admite grabación en NAS, MOBOTIX HUB, MOBOTIX MOVE NVR
Clase de protección medioambiental	IP66/IP67 e IK10
Temperatura de funcionamiento	-55 a 60 °C/-67 a 140 °F con calentador
Temperatura de arranque en frío	-30 °C/-22 °F
Humedad relativa	90 % sin condensación
Condiciones de almacenamiento	-20 a 70 °C/-4 a 158 °F
Homologaciones	CEM: CE/FCC Seguridad: LVD Medio ambiente: IP66/IP67, IK10
MTBF	95.000 horas
Garantía	5 años
Dimensiones	∅ 105x232 mm
Peso	1280 g

AVISO! Observe el documento [MOBOTIX MOVE Consejos de instalación](#) para garantizar un rendimiento óptimo de las funciones de la cámara.

Entrada/salida de alarma Corriente y tensión

Alarma

3,3 V con pull up de 10 kΩ, 50 mA

Alarma fuera

350 V CC/CA, 130 mA





Especificaciones DORI

En el contexto de la videovigilancia. "DORI" significa Detección, Observación, Reconocimiento e Identificación y se basa en la norma IEC EN62676-4: 2015. Estos niveles definen los píxeles mínimos que debe tener el rostro de una persona para proporcionar una identificación adecuada, por ejemplo.

- **Detección:** Hasta esta distancia, puede determinar con fiabilidad si hay una persona o un vehículo.
- **Observación:** Hasta esta distancia, se pueden ver detalles característicos de un individuo, como la ropa distintiva.
- **Reconocimiento:** Hasta esta distancia, se puede determinar con un alto grado de certeza si un individuo es el mismo que alguien que se ha visto antes.
- **Identificación:** Hasta esta distancia, se puede determinar la identidad de un individuo más allá de toda duda razonable.

Nivel DORI	Detección		Observación		Reconocimiento		Identificación	
	Ancho	Tele	Ancho	Tele	Ancho	Tele	Ancho	Tele
Mx-VB2A-5- IR-VA	60 m/ 197 pies	196 m/ 643 pies	24 m/ 79 pies	78 m/ 256 pies	12 m/ 39 pies	39 m/ 128 pies	6 m/ 20 pies	20 m/ 66 pies

Accesorios

Fotografía	Código de pedido	Descripción
	Mx-M-BC-P	Montaje en poste (montaje de unión) para cámaras Bullet MOBOTIX MOVE
	Mx-M-BC-W	Soporte de pared (montaje de unión) para cámaras Bullet MOBOTIX MOVE
	Mx-NPA-UPOE1A-60W	Inyector de alimentación de red UPoE de 60 W
	Mx-A-ETP1A-2601-SET	Conjunto de convertidores de medios Ethernet (PoE+) - Cable trenzado

Dimensiones

AVISO! Descargue la plantilla de perforación de la sección o en el sitio web MOBOTIX: www.mobotix.com
> [Asistencia](#) > [Centro de descargas](#) > [Marketing y documentación](#) > [Plantillas de perforación](#).

ATENCIÓN! Imprima o copie siempre la plantilla de perforación al 100% del tamaño original.

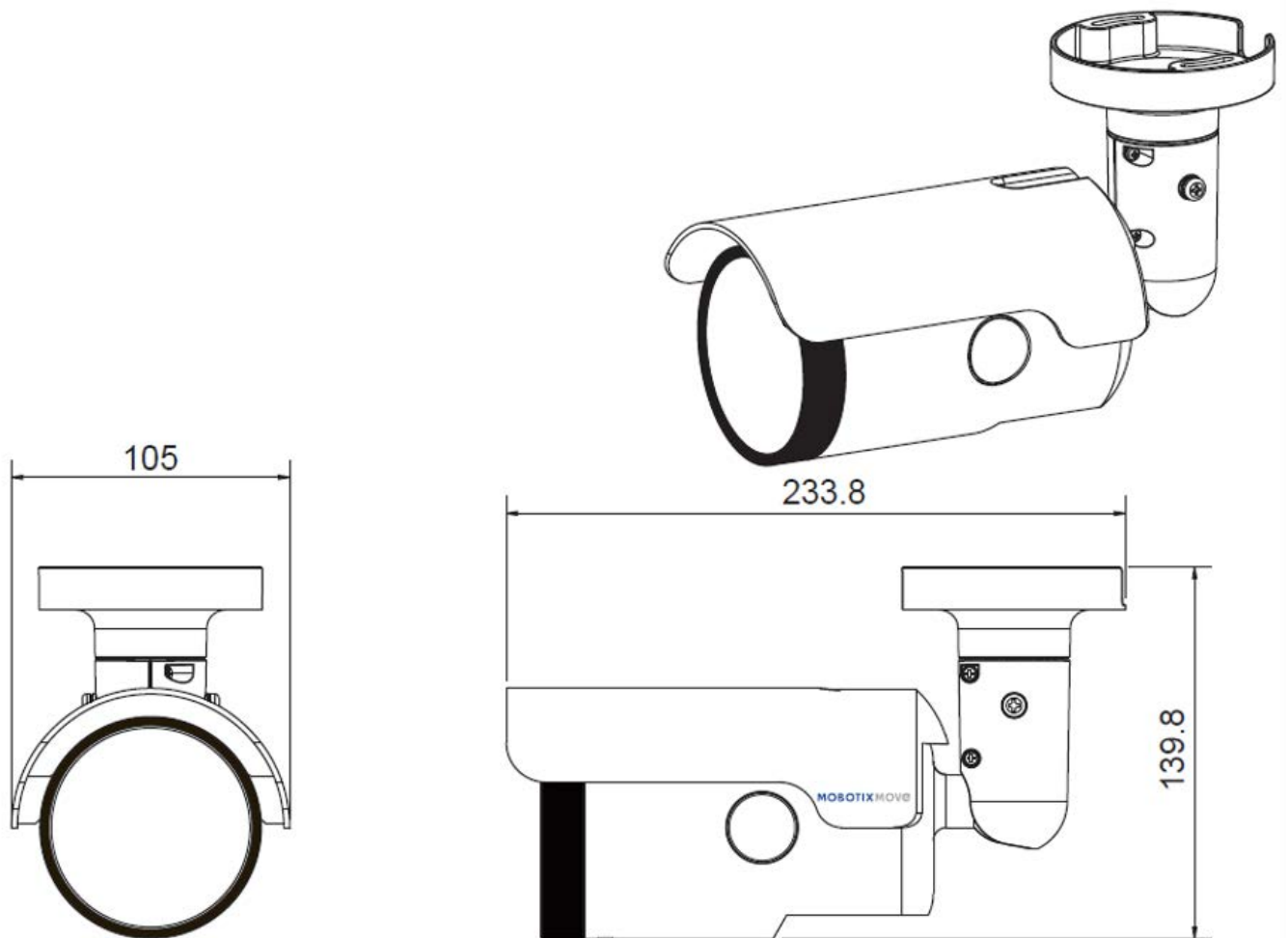


Fig. 1: 5MP Vandal Bullet Analytics Camera: Todas las medidas en mm

Lecturas complementarias

[Manuales y documentos de instalación rápida](#)



[Manual de análisis de vídeo](#)



[Especificaciones técnicas](#)



[MOBOTIX MOVE Consejos de instalación](#)



[MOBOTIX Comunidad](#)



MOBOTIX

BeyondHumanVision

ES_05/24

MOBOTIX AG • Kaiserstrasse • D-67722 Langmeil • Tel.: +49 6302 9816-103 • sales@mobotix.com • www.mobotix.com

MOBOTIX es una marca comercial de MOBOTIX AG registrada en la Unión Europea, EE.UU. y otros países. Sujeto a cambios sin previo aviso. MOBOTIX no asumen responsabilidad alguna por los errores u omisiones de carácter técnico o editorial contenidos en el presente documento. Todos los derechos reservados. © MOBOTIX AG 2020