



# Especificaciones técnicas

## MOBOTIX MOVE 12MP Vandal Hemispheric Analytics Indoor Camera

Esta cámara de 12MP de alto rendimiento con Edge y backend dewarping ofrece una visión de 360 grados de toda la zona de vigilancia. Gracias a su iluminación por infrarrojos integrada y a su avanzado control de la exposición, la oscuridad no supone ningún problema para esta cámara, que también ofrece ocho funciones de análisis de vídeo integradas. Compatible con DNN (red neuronal profunda) para detección de intrusos, detección de merodeo, recuento de objetos y reconocimiento de caras y matrículas. Fácil instalación y lista para funcionar nada más sacarla de la caja.

- Corrección integrada (Edge) y a posteriori
- LED IR (función día/noche real, hasta 15 m)
- A prueba de vandalismo IK10 (interior)
- Exploración progresiva CMOS de Sony
- Resolución del sensor de imagen de hasta 12 MP
- Compatibilidad con varios códecs (H.265/H.264/MJPEG)
- Múltiples modos de visualización Dewarp PTZ digital/Vista panorámica/Vista cuádruple
- Función día/noche real (ICR)
- Reducción de ruido con compensación de movimiento 3D
- Compatibilidad con el perfil ONVIF S/G/T/M
- Funciones de eventos inteligentes: Entrada externa/Disparador manual, Detección de movimiento/Evento periódico, Detección de fallo de red/Detección de audio
- Compatible con tarjetas Micro SD/SDHC/SDXC de hasta 1 TB
- Paquete mejorado de análisis de vídeo (objetos abandonados/sabotaje/dirección errónea/conteo y eliminación de objetos)



BeyondHumanVision

MOBOTIX MOVE

## Especificaciones técnicas

### MOBOTIX MOVE 12MP Vandal Hemispheric Analytics Indoor Camera

#### Análisis de vídeo DNN Edge de alta calidad

Contando	Intrusión	Objetos retirados	Sabotaje	Reconocimiento facial
				
Objetos abandonados	Vehículo parado	Dirección equivocada	Merodear	ALPR
				

La última tecnología de visión por ordenador hace que el motor de procesamiento de vídeo acelerado por DNN sea eficiente en el borde. Este motor integrado proporciona alta precisión, y 10 funciones (basadas en DNN) de análisis de vídeo, incluidos ALPR y reconocimiento de rostros humanos. Además, permite la detección simultánea de múltiples objetos.

## Información sobre el producto

Nombre del producto	12MP Vandal Hemispheric Analytics Indoor Camera
Código de pedido	Mx-VH1A-12-IR-VA

## Diseño de hardware

Procesador	Ambarella CV22 (ARM® Cortex®-A53 de cuatro núcleos, 1 GHz)
Memoria	RAM: 512 MBytes FLASH: 256 MBytes
Sensor de imagen	12MP, 1/1,7" CMOS progresivo IMX226 (SONY STARVIS)
Píxeles efectivos (utilizados)	1920x1080 (2MP)

## Calidad de imagen

Frecuencia de imagen (máximo)	<b>H.265/H.264</b> <ul style="list-style-type: none"><li>▪ Un solo flujo, <b>Backend</b>(software) dewarping:<ul style="list-style-type: none"><li>▪ 12MP@20 fps</li><li>▪ 2992x2992@30 fps</li></ul></li><li>▪ Un solo flujo, <b>Borde</b>(cámara) dewarping:<ul style="list-style-type: none"><li>▪ 8,9 MP@27 fps</li><li>▪ 2048x2048@30 fps</li></ul></li></ul> <b>MJPEG</b> <ul style="list-style-type: none"><li>▪ <b>Backend</b>(software) dewarping:<ul style="list-style-type: none"><li>▪ 1920x1080@60 fps</li></ul></li><li>▪ <b>Borde</b>(cámara) dewarping:<ul style="list-style-type: none"><li>▪ 1920x1080@30 fps</li></ul></li></ul>
-------------------------------	--

## Lente

Iluminación mínima	Color: 0,1 lux B/N: 0,01 lux
Características de la lente	Tipo: Lente hemisférica de 1/1,7 Distancia focal: 1,65 mm Apertura: F2.8 Campo de visión horizontal: 102,1° (Gran angular), 31,5° (Teleobjetivo) Campo de visión vertical: 70,3° (Gran angular), 22,7° (Teleobjetivo)

---

## Cámara

Día y noche	Filtro de corte IR automático conmutable mecánicamente
Velocidad de obturación	1 - 1/24767 seg.
Ganancia automática	Ganancia mín: 3 dB, ganancia máx: 45 dB, tamaño de paso: 3
Zoom	Zoom digital

---

## Especificaciones técnicas

### MOBOTIX MOVE 12MP Vandal Hemispheric Analytics Indoor Camera

---

Ajustes de imagen	Compensación de contraluz, Balance de blancos, Reducción de ruido, Amplio rango dinámico, Máscara de privacidad, Brillo, Exposición, Nitidez, Contraste, Saturación, Tono, Zoom digital, Tipo de máscara de privacidad, ICR, Umbral IR
-------------------	--

Modo de rotación	180° de rotación
------------------	------------------

---

### Códec de vídeo

Compresión	H.265/MJPEG/H.264 (MPEG-4 Parte 10/AVC) Línea de base/Perfil principal/Perfil alto
------------	---

Streaming	Hasta 4 flujos configurables individualmente en H.264/H.265/MJPEG; resolución configurable, frecuencia de imagen, ancho de banda LBR/VBR/CBR en H.265/H.264.
-----------	---

---

### Códec de audio

Compresión	G.711/G.726/AAC/LPCM
------------	----------------------

Streaming	2 vías
-----------	--------

Entrada de audio	Micrófono incorporado
------------------	-----------------------

Salida de audio	Altavoz integrado
-----------------	-------------------

---

### Funciones de ciberseguridad

Protección por contraseña	Sí (incluido el cambio "forzado" de contraseña durante la configuración inicial)
---------------------------	--

Filtrado de direcciones IP	Sí (para restringir el acceso no autorizado en función de las direcciones IP)
----------------------------	---

Control de acceso a la red IEEE 802.1X	Sí (para seguridad de red y autenticación avanzadas)
--	--

Autenticación Digest	Sí (para la autenticación segura de usuarios)
----------------------	---

Secure Boot	Sí (admite configuración de IP fija y configuración automática de IP DHCP según la dirección MAC individual)
-------------	--

Cifrado AES para la protección de contraseñas	Sí (para garantizar un cifrado seguro para el almacenamiento de contraseñas)
---	--

---

## MOBOTIX MOVE 12MP Vandal Hemispheric Analytics Indoor Camera

HTTPS/SSL (utilizando TLS)	Sí (TLS 1.2 por defecto, TLS 1.0/1.1 opcional seleccionable)
Gestión de usuarios y grupos	Sí (para un control de acceso preciso)
VPN	Sí (para establecer conexiones de red seguras)
Firmware firmado digitalmente	Sí (para evitar la manipulación de archivos de firmware)
Cifrado RSA	Sí (para admitir cifrados más potentes; admitidos: RSA (2048 bits), AES-128, AES-256, SHA-256, SHA-384)

### Red

Interfaz	RJ45, 1 Gbps Ethernet
Protocolos admitidos	ARP, IPv4/v6, TCP/IP, UDP, RTP, RTSP, HTTP, HTTPS, ICMP, FTP, SMTP, DHCP, PPPoE, UPnP, IGMP, SNMP, QoS, ONVIF
ONVIF	Perfiles compatibles S/G/T/M

### Integración de sistemas

Análisis de vídeo de base	<ul style="list-style-type: none"> <li>■ Detección de movimiento</li> <li>■ Manipulación</li> <li>■ Detección de audio</li> </ul>
Análisis de vídeo mejorados (incrustado)	<ul style="list-style-type: none"> <li>■ Objetos abandonados</li> <li>■ Intrusión (clasificación de objetos)</li> <li>■ Sabotaje</li> <li>■ Dirección equivocada</li> <li>■ Merodeo (clasificación de objetos)</li> <li>■ Recuento de objetos (clasificación de objetos)</li> <li>■ Eliminación de objetos</li> <li>■ Vehículo parado (clasificación de objetos)</li> </ul>
Se pueden activar simultáneamente 2 funciones de análisis	

## Especificaciones técnicas

### MOBOTIX MOVE 12MP Vandal Hemispheric Analytics Indoor Camera

---

Activadores de eventos	<ul style="list-style-type: none"><li>▪ Entrada externa</li><li>▪ Analítica</li><li>▪ Detección de fallos de red</li><li>▪ Evento periódico</li><li>▪ Gatillo manual</li></ul>
Acciones	<ul style="list-style-type: none"><li>▪ Activación de salida externa</li><li>▪ Grabación de vídeo y audio en almacenamiento Edge</li><li>▪ Carga de archivos: FTP, red compartida y correo electrónico</li><li>▪ Notificación: HTTP, FTP, correo electrónico</li></ul>

---

## General

Materiales de la carcasa	Metal y plástico
Color de la carcasa	RAL 9003
Requisitos de potencia	PoE IEEE802.3af, clase 0, máx. 12,95 W
Modos PoE admitidos	Modo A o Modo B
Conectores	RJ45 Entrada de alarma x1, Salida de alarma x1, Bloque de terminales Bloque de terminales de entrada de audio Salida de audio Bloque de terminales
Almacenamiento	La tarjeta Micro SD/SDHC/SDXC admite hasta 1 TB, Soporte para grabación en NAS, MOBOTIX MOVE NVR
Temperatura de funcionamiento	-10 a 55 °C/14 °F a 131 °F
Humedad relativa	90 % sin condensación
Condiciones de almacenamiento	-20 a 70 °C/-4 a 158 °F
Homologaciones	CEM, seguridad, medio ambiente, CE/FCC, RoHS, IK10
MTBF	95.000 horas
Garantía	5 años

---

**Especificaciones técnicas**

**MOBOTIX MOVE 12MP Vandal Hemispheric Analytics Indoor Camera**

---

Dimensiones	Ø 130x57,8 mm
-------------	---------------

Peso	565 g
------	-------

---

**AVISO!** Observe el documento [MOBOTIX MOVE Consejos de instalación](#) para garantizar un rendimiento óptimo de las funciones de la cámara.

# Especificaciones DORI



En el contexto de la videovigilancia. "DORI" significa Detección, Observación, Reconocimiento e Identificación y se basa en la norma IEC EN62676-4: 2015. Estos niveles definen los píxeles mínimos que debe tener el rostro de una persona para proporcionar una identificación adecuada, por ejemplo.

- **Detección:** Hasta esta distancia, puede determinar con fiabilidad si hay una persona o un vehículo.
- **Observación:** Hasta esta distancia, se pueden ver detalles característicos de un individuo, como la ropa distintiva.
- **Reconocimiento:** Hasta esta distancia, se puede determinar con un alto grado de certeza si un individuo es el mismo que alguien que se ha visto antes.
- **Identificación:** Hasta esta distancia, se puede determinar la identidad de un individuo más allá de toda duda razonable.

Nivel DORI	Detección		Observación		Reconocimiento		Identificación		
	Cámara	Ancho	Tele	Ancho	Tele	Ancho	Tele	Ancho	Tele
Mx-VH1A-12-IR-VA		Parte delantera: 36 m Parte trasera: 36 m / 118 ft		Parte delantera: 14 m / 46 ft Parte trasera: 14 m / 46 ft		Parte delantera: 7 m / 23 pies Parte trasera: 7 m / 23 ft		Parte delantera: 3 m / 10 pies Parte trasera: 4 m / 13 ft	



## Accesorios

Fotografía	Código de pedido	Descripción
	Mx-NPA-UPOE1A-60W	Inyector de alimentación de red UPoE de 60 W
	Mx-A-ETP1A-2601-SET	Conjunto de convertidores de medios Ethernet (PoE+) - Cable trenzado

---

## Dimensiones

**AVISO!** Descargue la plantilla de perforación de la sección o en el sitio web MOBOTIX: [www.mobotix.com](http://www.mobotix.com) > [Asistencia](#) > [Centro de descargas](#) > [Marketing y documentación](#) > [Plantillas de perforación](#).

**ATENCIÓN!** Imprima o copie siempre la plantilla de perforación al 100% del tamaño original.

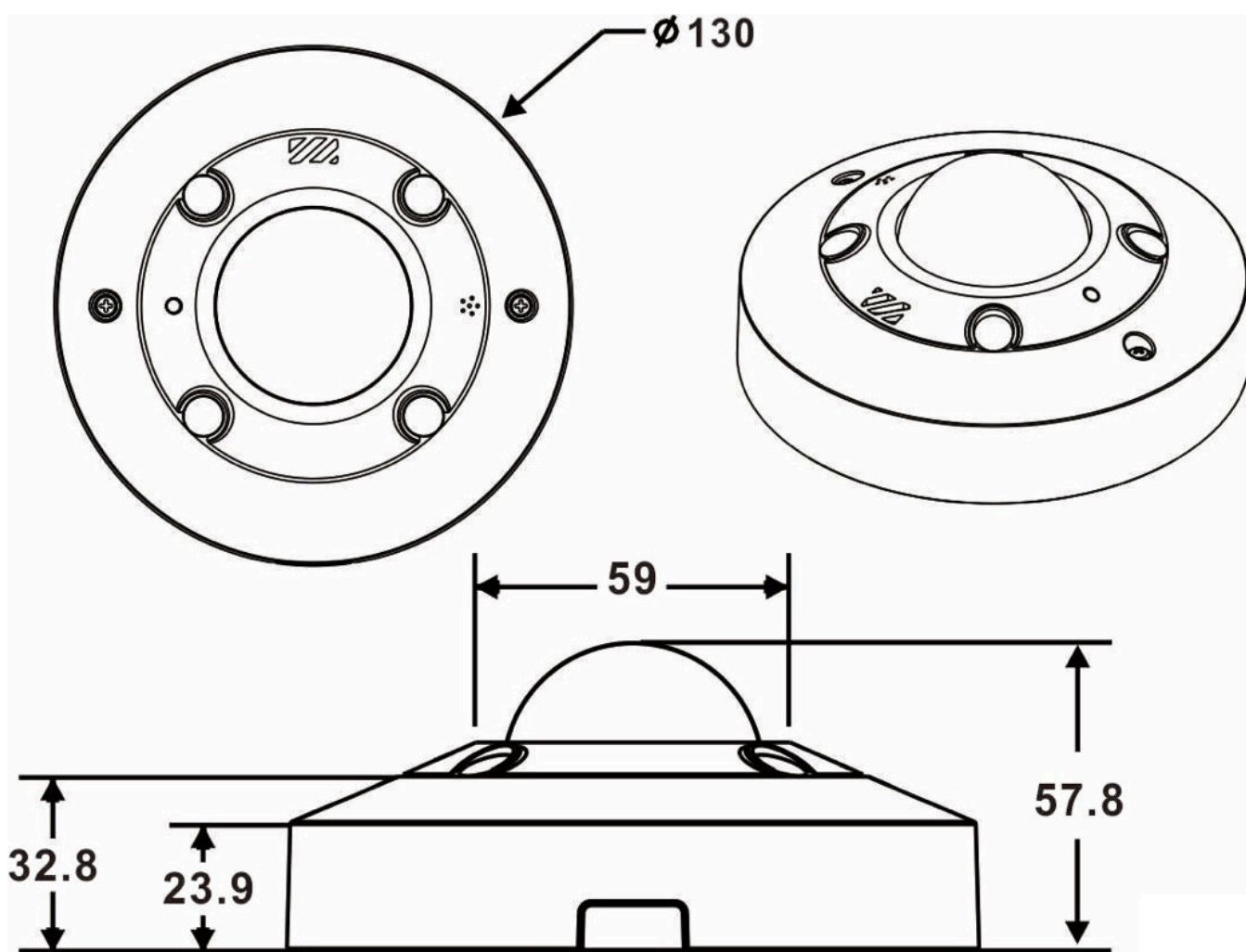


Fig. 1: 12MP Vandal Hemispheric Analytics Indoor Camera: Todas las medidas en mm

## Lecturas complementarias

[Manuales y documentos de instalación rápida](#)



[Especificaciones técnicas](#)



[MOBOTIX MOVE Consejos de instalación](#)



[MOBOTIX Comunidad](#)



# MOBOTIX

BeyondHumanVision

ES\_05/24

MOBOTIX AG • Kaiserstrasse • D-67722 Langmeil • Tel.: +49 6302 9816-103 • sales@mobotix.com • www.mobotix.com

MOBOTIX es una marca comercial de MOBOTIX AG registrada en la Unión Europea, EE.UU. y otros países. Sujeto a cambios sin previo aviso. MOBOTIX no asumen responsabilidad alguna por los errores u omisiones de carácter técnico o editorial contenidos en el presente documento. Todos los derechos reservados. © MOBOTIX AG 2020