



Specifiche tecniche

MOBOTIX MOVE 12MP Vandal Hemispheric Analytics Indoor Camera

Questa telecamera per 12MP ad alte prestazioni con dewarping Edge e backend offre una visione a 360 gradi dell'intera area di sorveglianza. Grazie all'illuminazione IR integrata e al controllo avanzato dell'esposizione, l'oscurità non rappresenta un problema per questa telecamera, che offre anche otto funzioni di analisi video integrate. Supporto DNN (Deep Neural Network) per il rilevamento delle intrusioni, il rilevamento del vagabondaggio, il conteggio degli oggetti, il riconoscimento dei volti e delle targhe. Facile da installare e pronta all'uso.

- Distorsione integrato (Edge) e backend
- LED IR (funzione giorno/notte, fino a 15 m)
- A prova di vandalo IK10 (interno)
- CMOS a scansione progressiva di Sony
- Risoluzione del sensore di immagine fino a 12MP
- Supporto multi-codec (H.265/H.264/MJPEG)
- Modalità di visualizzazione Dewarp multiple PTZ digitale/Panorama View/Quad View
- Funzione vero giorno/notte (ICR)
- Riduzione del rumore con compensazione del movimento 3D
- Supporto del profilo ONVIF S/G/T/M
- Funzioni evento intelligenti: Ingresso esterno/innesco manuale, rilevamento di movimento/evento periodico, rilevamento di guasto di rete/rilevamento audio
- Supporto scheda Micro SD/SDHC/SDXC fino a 1 TB
- Pacchetto di analisi video potenziato (oggetti abbandonati/sabotaggio/direzione sbagliata/conteggio e rimozione degli oggetti)



BeyondHumanVision

MOBOTIX MOVE

Specifiche tecniche

MOBOTIX MOVE 12MP Vandal Hemispheric Analytics Indoor Camera

Analisi video DNN Edge di alta qualità

Conteggio	Intrusione	Oggetti rimossi	Sabotaggio	Riconoscimento dei volti
				
Oggetti abbandonati	Veicolo fermo	Direzione sbagliata	Bighellonaggio	ALPR
				

La più recente tecnologia di computer vision rende efficiente il motore di elaborazione video accelerato da DNN. Questo motore integrato fornisce un'elevata precisione, il e 10 funzioni di analisi video (basate su DNN), tra cui ALPR e riconoscimento di volti umani. Inoltre, consente il rilevamento simultaneo di più oggetti.

Informazioni sul prodotto

Nome del prodotto	12MP Vandal Hemispheric Analytics Indoor Camera
Codice d'ordine	Mx-VH1A-12-IR-VA

Progettazione hardware

Processore	Ambarella CV22 (Quad-core ARM® Cortex®-A53, 1 GHz)
Memoria	RAM: 512 MByte FLASH: 256 MByte
Sensore di immagine	12MP CMOS progressivo IMX226 da 1/1,7" (SONY STARVIS)
Pixel effettivi (utilizzati)	1920x1080 (2MP)

Qualità dell'immagine

Frequenza dei fotogrammi (massimo) **H.265/H.264**

- A flusso singolo, **Backend**(software) dewarping:
 - 12MP@20 fps
 - 2992x2992@30 fps
- A flusso singolo, **Bordo**(telecamera) dewarping:
 - 8,9MP@27 fps
 - 2048x2048@30 fps

MJPEG

- **Backend**(software) dewarping:
 - 1920x1080@60 fps
- **Bordo**(telecamera) dewarping:
 - 1920x1080@30 fps

Lente

Illuminazione minima
Colore: 0,1 lux
B/N: 0,01 lux

Caratteristiche dell'obiettivo
Tipo: Obiettivo emisferico 1/1,7
Lunghezza focale: 1,65 mm
Apertura: F2.8
Campo visivo orizzontale: 102,1° (Wide), 31,5° (Tele)
Campo visivo verticale: 70,3° (Wide), 22,7° (Tele)

Macchina fotografica

Giorno e notte
Filtro IR-cut automatico a commutazione meccanica

Velocità dell'otturatore
1 - 1/24767 sec.

Guadagno automatico
Guadagno minimo: 3 dB, guadagno massimo: 45 dB, dimensione del passo: 3

Zoom
Zoom digitale

Specifiche tecniche

MOBOTIX MOVE 12MP Vandal Hemispheric Analytics Indoor Camera

Impostazioni immagine	Compensazione del controllo luce, bilanciamento del bianco, riduzione del rumore, ampia gamma dinamica, maschera privacy, luminosità, esposizione, nitidezza, contrasto, saturazione, tonalità, zoom digitale, tipo di maschera privacy, ICR, soglia IR
Modalità di rotazione	Rotazione di 180°

Codec video

Compressione	H.265/MJPEG/H.264 (MPEG-4 Parte 10/AVC) Linea base/profilo principale/alto profilo
Streaming	Fino a 4 flussi configurabili individualmente in H.264/H.265/MJPEG; risoluzione, frequenza dei fotogrammi e larghezza di banda configurabili LBR/VBR/CBR in H.265/H.264.

Codec audio

Compressione	G.711/G.726/AAC/LPCM
Streaming	2 vie
Ingresso audio	Microfono incorporato
Uscita audio	Altoparlante integrato

Caratteristiche di sicurezza informatica

Protezione con password	Sì (compresa la modifica "forzata" della password durante la configurazione iniziale)
Filtraggio degli indirizzi IP	Sì (per limitare l'accesso non autorizzato in base agli indirizzi IP)
Controllo dell'accesso alla rete IEEE 802.1X	Sì (per la sicurezza di rete e l'autenticazione avanzate)
Autenticazione Digest	Sì (per l'autenticazione sicura degli utenti)
Secure Boot	Sì (supporto dell'impostazione IP fissa e della configurazione IP DHCP automatica in base all'indirizzo MAC individuale)

MOBOTIX MOVE 12MP Vandal Hemispheric Analytics Indoor Camera

Crittografia AES per la protezione della password	Sì (per garantire una crittografia forte per la memorizzazione delle password)
HTTPS/SSL (utilizzando TLS)	Sì (TLS 1.2 predefinito, TLS 1.0/1.1 opzionale selezionabile)
Gestione di utenti e gruppi	Sì (per il controllo degli accessi a grana fine)
VPN	Sì (per stabilire connessioni di rete sicure)
Firmare digitalmente il firmware	Sì (per prevenire la manomissione dei file del firmware)
Crittografia RSA	Sì (per supportare i cifrari più forti; supportati: RSA (2048 bit), AES-128, AES-256, SHA-256, SHA-384)

Rete

Interfaccia	RJ45, 1 Gbps Ethernet
Protocolli supportati	ARP, IPv4/v6, TCP/IP, UDP, RTP, RTSP, HTTP, HTTPS, ICMP, FTP, SMTP, DHCP, PPPoE, UPnP, IGMP, SNMP, QoS, ONVIF
ONVIF	Supporta i profili S/G/T/M

Integrazione del sistema

Analisi video di base

- Rilevamento del movimento
- Manomissione
- Rilevamento audio

Analisi video avanzata (incorporato)

- Oggetti abbandonati
- Intrusione (classificazione degli oggetti)
- Sabotaggio
- Direzione sbagliata
- Loitering (classificazione degli oggetti)
- Conteggio degli oggetti (classificazione degli oggetti)
- Rimozione dell'oggetto
- Veicolo fermo (classificazione degli oggetti)

2 funzioni di analisi attivabili contemporaneamente

Trigger di eventi

- Ingresso esterno
- Analisi
- Rilevamento dei guasti di rete
- Evento periodico
- Innesco manuale

Azioni dell'evento

- Attivazione dell'uscita esterna
 - Registrazione video e audio su memoria edge
 - Caricamento dei file: FTP, condivisione di rete ed e-mail
 - Notifica: HTTP, FTP, e-mail
-

Generale

Materiali

Metallo e plastica

dell'alloggiamento

Colore dell'alloggiamento

RAL 9003

Requisiti di alimentazione

PoE IEEE802.3af, classe 0, max 12,95 W

Modalità PoE supportate

Modalità A o modalità B

MOBOTIX MOVE 12MP Vandal Hemispheric Analytics Indoor Camera

Connettori	RJ45 Allarme in entrata x1, allarme in uscita x1, morsettiera Morsettiera audio in ingresso Uscita audio Morsettiera
Immagazzinamento	La scheda Micro SD/SDHC/SDXC supporta fino a 1 TB, Supporto per la registrazione su NAS, MOBOTIX MOVE NVR
Temperatura di esercizio	Da -10 a 55 °C/14 °F a 131 °F
Umidità relativa	90 % senza condensa
Condizioni di conservazione	-Da -20 a 70 °C/da 4 a 158 °F
Approvazioni	EMC, sicurezza, ambiente, CE/FCC, RoHS, IK10
MTBF	95.000 ore
Garanzia	5 anni
Dimensioni	Ø 130x57,8 mm
Peso	565 g

AVISSO! Osservare il documento [MOBOTIX MOVE Installation Hints](#) per garantire prestazioni ottimali delle funzioni della telecamera.

Specifiche DORI

Nel contesto della videosorveglianza. "DORI" è l'acronimo di Detection, Observation, Recognition and Identification (Rilevamento, osservazione, riconoscimento e identificazione) e si basa sulla norma IEC EN62676-4: 2015. Questi livelli definiscono i pixel minimi che il volto di una persona deve avere per fornire una corretta identificazione, ad esempio.

- **Rilevamento:** Fino a questa distanza è possibile determinare in modo affidabile la presenza di una persona o di un veicolo.
- **Osservazione:** Fino a questa distanza è possibile vedere i dettagli caratteristici di un individuo, come ad esempio l'abbigliamento.
- **Riconoscimento:** Fino a questa distanza, è possibile determinare con un alto grado di certezza se un individuo è lo stesso che è stato visto in precedenza.
- **Identificazione:** Fino a questa distanza, è possibile determinare l'identità di un individuo al di là di ogni ragionevole dubbio.

Livello DORI	Rilevamento		Osservazione		Riconoscimento		Identificazione	
	Ampio	Tele	Ampio	Tele	Ampio	Tele	Ampio	Tele
Mx-VH1A-12-IR-VA	Parte anteriore: 36 m/ 118 ft Parte posteriore: 36 m/ 118 ft		Parte anteriore: 14 m/ 46 ft Parte posteriore: 14 m/ 46 ft		Parte anteriore: 7 m/ 23 ft Parte posteriore: 7 m/ 23 ft		Estremità anteriore: 3 m/ 10 ft Parte posteriore: 4 m/ 13 ft	

Accessori

Immagine	Codice d'ordine	Descrizione
	Mx-NPA-UPOE1A-60W	Iniettore di rete UPoE 60 W
	Mx-A-ETP1A-2601-SET	Media Converter Set Ethernet (PoE+) - Cavo ritorto

Dimensioni

AVISSO! Scarica il modello di perforazione dalla sezione o dal sito web MOBOTIX: www.mobotix.com > [Supporto](#) > [Centro di download](#) > [Marketing e documentazione](#) > [Modelli di perforazione](#).

ATTENZIONE! Stampate o copiate sempre il modello di foratura al 100% delle dimensioni originali!

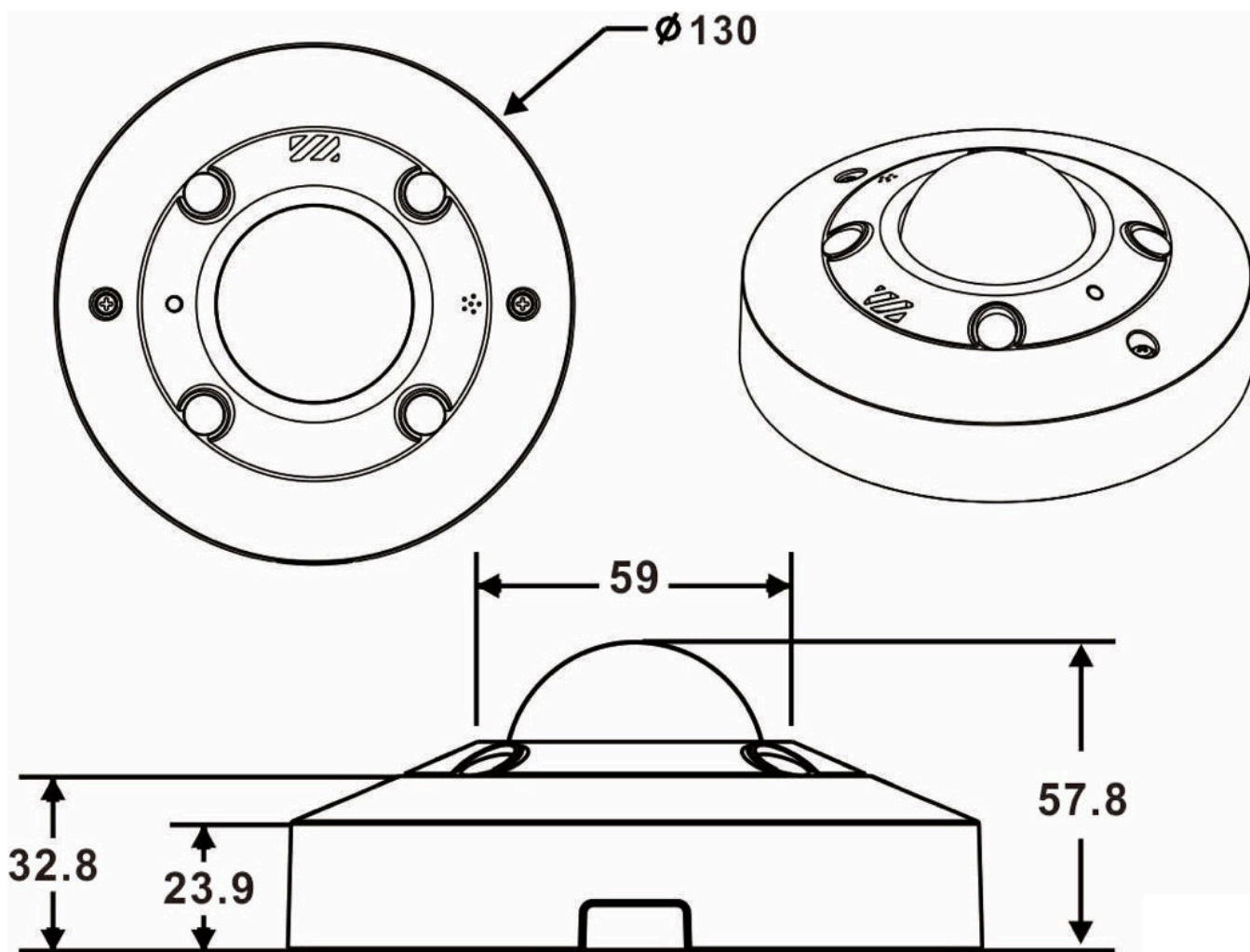


Fig. 1: 12MP Vandal Hemispheric Analytics Indoor Camera: Tutte le misure sono espresse in mm

Ulteriori letture

[Manuali e documenti di installazione rapida](#)



[Specifiche tecniche](#)



[MOBOTIX MOVE Suggerimenti per l'installazione](#)



[MOBOTIX Comunità](#)



MOBOTIX

BeyondHumanVision

IT_05/24

MOBOTIX AG • Kaiserstrasse • D-67722 Langmeil • Tel: +49 6302 9816-103 • sales@mobotix.com • www.mobotix.com

MOBOTIX è un marchio di fabbrica di MOBOTIX AG registrato nell'Unione Europea, negli Stati Uniti e in altri Paesi. Soggetto a modifiche senza preavviso. MOBOTIX non si assume alcuna responsabilità per errori tecnici o editoriali o omissioni contenute nel presente documento. Tutti i diritti sono riservati. © MOBOTIX AG 2020