



Technische Spezifikationen

MOBOTIX MOVE 20MP Multisensor IR Video Analytics Camera

Die MOBOTIX MOVE 20MP Multisensor IR Video Analytics Camera verfügt über vier individuell einstellbare 5MP-Sensoren mit ferngesteuerten Zoom-/Fokusobjektiven für optimale Ausrichtung auf die Szene. Vier Videostreams sowie ein kombinierter Stream aller vier Sensoren, der eine unverzerrte Sicht von bis zu 360 Grad bietet, machen diese Kamera zur besten Wahl für die Überwachung großer Bereiche oder Straßenkreuzungen. Die integrierte DNN-basierte Videoanalyse umfasst Gesichts- und Nummernschilderkennung für 24/7-Videoüberwachung mit gleichzeitiger Erkennung mehrerer Objekte. Die MOBOTIX EverClear superhydrophile und selbstreinigende Nanobeschichtung der Multisensorkuppel sorgt für beste Bildqualität auch bei Regen und reduziert Reinigungsaufwand und Betriebskosten.

- 4 x 5MP Bildsensoren, frei einstellbar (1/2,8" Progressive CMOS IMX 675 SONY STARVIS II)
- Hohe Lichtempfindlichkeit: 0,02 Lux Farbe, 0,001 Lux S/W
- Motorisiertes 3fach-Zoom/Fokus-Objektiv 2,8 bis 8 mm
- WDR bis zu 130 dB
- Integrierte IR-Surround-Beleuchtung bis zu 30 m/100 ft
- Unterstützt bis zu neun Streams H.264/H.265/MJPEG
- Intelligente Ereignisfunktionen
- Intelligente Kodierung/Steuerung niedriger Bitraten
- Mikrofon und Lautsprecher integriert, Audio Line In/Out bidirektional
- MOBOTIX MxMessageSystem
- 2D/3D-bewegungskomp. Rauschunterdrückung (MCTF)
- ONVIF-Profil S/G/T/M
- DNN-Videoanalyse (8 VA, Gesicht & ALPR)
- M.2 SATA3 SSD unterstützt für bis zu 8 TB
- microSD SDHC/SDXC-Karten bis zu 1 TB (2 Steckplätze)
- Dreifache Spannungsversorgung (IEEE802.3bt/AC24V/DC24V)
- Schutzklasse IP66/IK10
- NEMA 4x-konform
- Eingebaute, nach FIPS 140-2 Level 2 zertifizierte TPM-Hardware/Firmware
- Temp. Bereich -40 bis 60 °C/-40 bis 140 °F mit Heizung
- EverClear Beschichtung von Multisensorkuppel



BeyondHumanVision

MOBOTIX MOVE

Technische Spezifikationen

MOBOTIX MOVE 20MP Multisensor IR Video Analytics Camera

Hochwertige DNN Edge-Videoanalyse

Zählen	Eindringen	Entfernte Objekte	Sabotage	Gesichtserkennung
				
Verlassene Objekte	Angehaltenes Fahrzeug	Falsche Richtung	Herumlungern	ALPR
				

Die neueste Computer-Vision-Technologie macht die DNN-beschleunigte Videoverarbeitungs-Engine an der Kante effizient. Diese integrierte Engine bietet hohe Genauigkeit, und 10 (DNN-basierte) Videoanalysefunktionen, einschließlich ALPR und Gesichtserkennung. Außerdem ermöglicht sie die gleichzeitige Erkennung mehrerer Objekte.

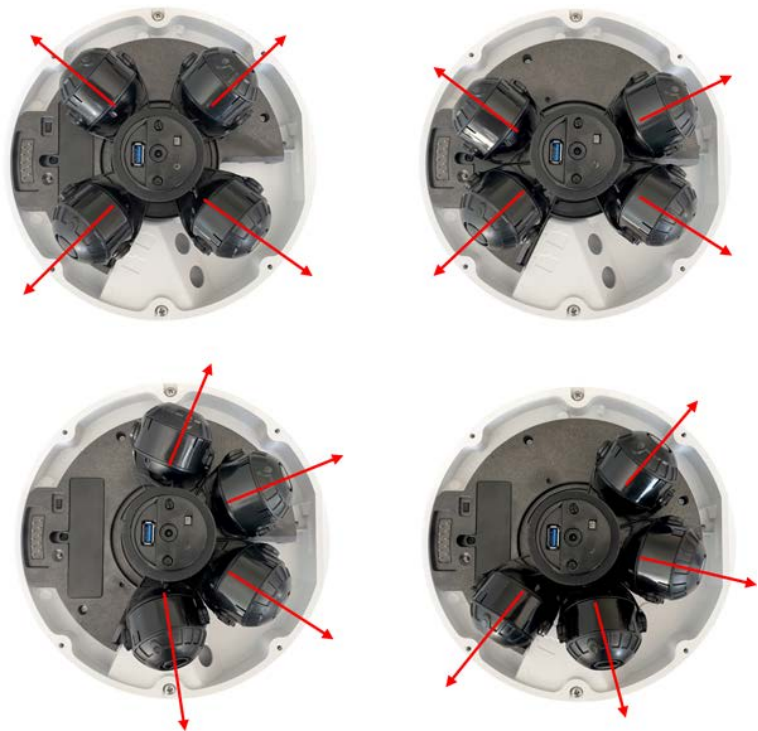
MOBOTIX EverClear Nano-Beschichtung

Die neue, bahnbrechende MOBOTIX EverClear Beschichtung nutzt eine spezielle Nanotechnologie, die Wassertropfen sofort beim Aufprall in einen hauchdünnen Wasserfilm verwandelt. Dies gewährleistet höchste Bildqualität bei Regen und schwierigen Umgebungsbedingungen und senkt die Wartungskosten durch den "Selbstreinigungseffekt".

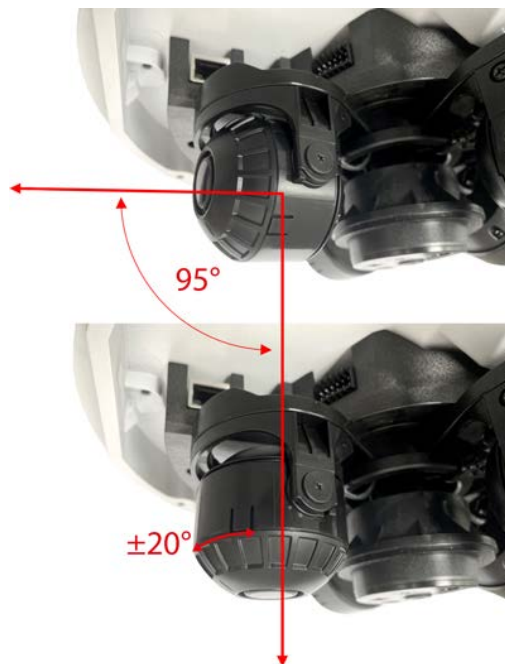


Frei positionierbare Bildmodule

Die vier Sensormodule können beliebig nebeneinander angeordnet und so optimal auf den Erfassungsbereich ausgerichtet werden.



Jedes Sensormodul kann um bis zu 95 Grad geneigt werden. Darüber hinaus können Sie jedes Modul um ± 20 Grad schwenken.



Informationen zum Produkt

Produktname	20MP Multisensor IR Video Analytics Camera
Bestellcode	Mx-VM1A-20-IR-VA

Technische Spezifikationen

MOBOTIX MOVE 20MP Multisensor IR Video Analytics Camera

Hardware-Design

Prozessor	Ambarella CV52 (Dual-Core ARM® Cortex®-A76, 1,6 GHz)
Speicher	RAM: 512 MBytes FLASH: 256 MBytes
Bildsensoren	4 x 5MP 1/2,8" Progressive CMOS IMX675 (SONY STARVIS 2)
Effektive (verwendete) Pixel (pro Bildsensor)	2608x1964 (5MP)
Pixelgröße	2,0 µm

Objektiv

Minimale Beleuchtungsstärke	Farbe: 0,02 Lux S/W: 0,001 Lux F1.6, AGC=ein, 30 IRE, 1/1 s
Objektivmerkmale (pro Bildsensor)	Motorisiertes Objektiv: Zoom, Fokus Brennweite: 2,8 bis 8 mm Blende: F1.6 Horizontales Sichtfeld: 111,5° (Weitwinkel), 53,7° (Tele) Vertikales Sichtfeld: 79° (Weitwinkel), 40,2° (Tele)
Multisensorkuppel Beschichtung	Die superhydrophile MOBOTIX EverClear Nanobeschichtung verwandelt Wassertropfen beim Aufprall in einen hauchdünnen Wasserfilm. Die Beschichtung sorgt für beste Bildqualität bei Regen und schwierigen äußeren Bedingungen und reduziert Reflexionen und Rauschen bei schlechten Lichtverhältnissen. EverClear ist schmutzabweisend und erhöht die Stabilität sowie die Kratzfestigkeit der Multisensorkuppel, was den Wartungsaufwand weiter reduziert. Die Beschichtung hält bis zu 3 Jahre, abhängig von den Umgebungsbedingungen und der Reinigungsbehandlung.

Kamera

Tag/Nacht	Automatisch schaltbarer IR-Sperrfilter
Verschlusszeit (Auto)	1 bis 1/10000 s

Technische Spezifikationen

MOBOTIX MOVE 20MP Multisensor IR Video Analytics Camera

Verschlusszeit (manuell)	WDR: 1 bis 1/67500 s Linear: 1 bis 1/67500 s
Blendenprioritätsmodus	Bis zu 1/45 s
Bildfrequenz (maximal)	WDR ein/aus: H.265/H.264: 5MP@30 fps MJPEG: 1080p@30 fps
Auto Gain	Min. Verstärkung: 3 dB, max. Verstärkung: 48 dB, Schrittweite: 3
WDR	Bis zu 130 dB
Zoom	Optisch: 3x, Digital: 10x
Bildeinstellungen	Farbe, Helligkeit, Schärfe, Kontrast, Weißabgleich, Belichtungssteuerung, 2DNR, 3DNR, NR by Motion, Maskierung, Textüberlagerung
Bilddrehung	90°, 180°, 270°
Einstellung des Kameramoduls (pro Bildsensor)	Schwenken/Neigen/Drehen/Drehen

Video-Codec

Komprimierung/Encodierung	H.265/H.264/MJPEG
Streaming	Bis zu 9 individuell konfigurierbare Streams (4 Streams, 4 Sub-Streams, 1 Quad-Stream) in H.264/H.265/MJPEG; Konfigurierbare Auflösung, Bildrate, Bandbreite LBR/VBR/CBR in H.265/H.264

Audio-Codec

Komprimierung/Encodierung	G.711/G.726/AAC/LPCM
Streaming	Bidirektional

Technische Spezifikationen

MOBOTIX MOVE 20MP Multisensor IR Video Analytics Camera

Audio-Eingang	Mikrofon und Lautsprecher integriert Line In: <ul style="list-style-type: none">▪ Max. 2,28 V_{pp} für Line-Signal▪ Eingangsimpedanz: 33 kΩ
Audio-Ausgang	Leitungsausgang <ul style="list-style-type: none">▪ Ausgangswiderstand: 220 Ω▪ Ausgangsspannung: 1 V_{rms}

Merkmale der Cybersicherheit

Passwortschutz	Ja (einschließlich "erzwungener" Passwortänderung bei der Ersteinrichtung)
Filterung von IP-Adressen	Ja (zur Einschränkung des unbefugten Zugriffs auf der Grundlage von IP-Adressen)
IEEE 802.1X Netzwerkzugangskontrolle	Ja (für erweiterte Netzwerksicherheit und Authentifizierung)
Digest-Authentifizierung	Ja (für sichere Benutzerauthentifizierung)
FIPS 140-2 Stufe 2	Ja (Infineon OPTIGA™ TPM SLB 9670 TPM 2.0, NIST/CMVP zertifiziertes Trusted Platform Module: Zertifikat #3492) Ausnahmen von der Sicherheitsstufe: <ul style="list-style-type: none">▪ Physische Sicherheit: Stufe 3▪ EMI/EMC: Stufe 3
Secure Boot	Ja (Unterstützung von festen IP-Einstellungen und automatischer DHCP-IP-Konfiguration entsprechend der individuellen MAC-Adresse)
Echter Zufallszahlengenerator	Ja (über TPM-Chipsatz)
AES-Verschlüsselung für Passwortschutz	Ja (um eine starke Verschlüsselung für die Passwortspeicherung zu gewährleisten)
HTTPS/SSL (unter Verwendung von TLS)	Ja (TLS 1.2 Standard, TLS 1.0/1.1 optional wählbar)

Technische Spezifikationen

MOBOTIX MOVE 20MP Multisensor IR Video Analytics Camera

Benutzer- und Gruppenverwaltung	Ja (für fein abgestufte Zugriffskontrolle)
VPN	Ja (zum Aufbau sicherer Netzwerkverbindungen)
Digital signierte Firmware	Ja (um Manipulationen an der Firmware-Datei zu verhindern)
RSA-Verschlüsselung	Ja (zur Unterstützung stärkerer Chiffren; unterstützt: RSA (2048 Bit), AES-128, AES-256, SHA-256, SHA-384)

Netzwerk

Schnittstelle	10/100/1000 Mbit/s Ethernet
Unterstützte Protokolle	ARP, PPPoE, IPv4/v6, ICMP, IGMP, QoS, TCP, UDP, DHCP, UPnP, SNMP, SMTP, RTP, RTSP, HTTP, HTTPS, FTP, NTP, DDNS, SMBv2, VPN
ONVIF-Konformität	Unterstützt Profile S/G/T/M
Unterstützte Browser	Alle gängigen Browser werden unterstützt.

Systemintegration

Basis-Videoanalyse	<ul style="list-style-type: none">▪ Bewegungserkennung▪ Audio-Erkennung
Verbesserte Videoanalyse	<ul style="list-style-type: none">▪ Verlassene Objekte▪ Intrusion (Objektklassifizierung)▪ Sabotage▪ Falsche Richtung▪ Herumlungern (Objektklassifizierung)▪ Objektzählung (Objektklassifizierung)▪ Entfernung von Objekten▪ Angehaltenes Fahrzeug (Objektklassifizierung)

1 Analysefunktion kann für jeden Bildsensor aktiviert werden

Technische Spezifikationen

MOBOTIX MOVE 20MP Multisensor IR Video Analytics Camera

DNN (Deep Neural Network)
basierte Videoanalyse

- Gesichtserkennung (inkl. Schätzung von Geschlecht und Alter)
- Nummernschilderkennung - unterstützte Länder:
Armenien, Aserbaidshan, Belgien, Bosnien und Herzegowina, Bulgarien, Dänemark, Deutschland, Estland, Finnland, Frankreich, Georgien, Griechenland, Irland, Israel, Italien, Japan, Kasachstan, Kirgisistan, Kroatien, Lettland, Litauen, Luxemburg, Moldawien, Monaco, Montenegro, Niederlande, Nordmazedonien, Norwegen, Österreich, Polen, Portugal, Rumänien, Russland, Schweden, Schweiz, Serbien, Slowakei, Slowenien, Spanien, Taiwan, Tschechische Republik, Türkei, Ukraine, Ungarn, Vereinigtes Königreich, Usbekistan, Vietnam, Weißrussland, Zypern

Ereignisauslöser

- Externer Eingang
- Analytik
- Erkennung von Netzausfällen
- Regelmäßiges Ereignis
- Manueller Auslöser
- MxMessageSystem Nachrichten

Ereignis-Aktionen

- Externe Ausgangsaktivierung
- Video- und Audioaufzeichnung auf Edge-Storage
- Hochladen von Dateien: FTP, Netzwerkfreigabe und E-Mail
- Benachrichtigung: HTTP, FTP, E-Mail
- MxMessageSystem Nachrichten

Allgemein

Gehäusematerialien

Metall und Kunststoff

Gehäusefarbe

RAL 9003

Spannungsversorgung

IEEE802.3bt, Typ 3, Klasse 6, max. 51 Watt
AC24V, max. 53,1 Watt, max. 74,8 VA
DC24V, max. 27,55 Watt

Technische Spezifikationen

MOBOTIX MOVE 20MP Multisensor IR Video Analytics Camera

Anschlüsse	<ul style="list-style-type: none">▪ RJ45 (Ethernet)▪ USB Typ A▪ 2 x Alarmeingang, 2x Alarmausgang, Audioeingang, Audioausgang Klemmenleiste▪ DC24V/AC24V Klemmenblock▪ Line IN/Out
IR-Beleuchtung	850 nm; bis zu 30 m/100 ft Entfernung je nach Reflexion der Landschaft
Video-Speicherung	microSD SDHC/SDXC-Karten bis zu 1 TB (2 Steckplätze), M.2 SATA3 SSD-Karte unterstützt für bis zu 8 TB (KEINE SCSI-Unterstützung!), Unterstützung für Aufnahmen auf NAS, MOBOTIX HUB, MOBOTIX MOVE NVR, MOBOTIX CLOUD
Remote aktualisierbare Firmware	Ja
Schutzklasse	IP66/IK10
Betriebstemperatur	-40 bis 60 °C/-40 bis 140 °F mit Heizung
Relative Luftfeuchtigkeit	90 % nicht kondensierend
Lagerungsbedingungen	-20 bis 70 °C/-4 bis 158 °F
Zulassungen	EMV: CE/FCC Sicherheit: LVD IT-Sicherheit: FIPS 140-2-konform (mit zertifiziertem TPM-Chipsatz) Umgebungsbedingungen: IP66, IK10, NEMA-4x-konform
MTBF	95.000 Stunden
Garantie	5 Jahre; mechanisch abnutzbare Teile (Motor, Getriebe, Riemen usw.) ausgeschlossen
Abmessungen	ø 255 x 105 mm
Gewicht	2400 g

HINWEIS! Beachten Sie das Dokument [MOBOTIX MOVE Installationshinweise](#), um eine optimale Nutzung der Kamerafunktionen zu gewährleisten.

Technische Spezifikationen

MOBOTIX MOVE 20MP Multisensor IR Video Analytics Camera

Alarমেিংänge/-ausgänge Strom und Spannung

Alarm ein

5 V mit 10 k Ω Pull-up, 50 mA

Alarm aus

400 V DC/AC, 120 mA

DORI-Spezifikationen

Im Zusammenhang mit der Videoüberwachung steht "DORI" für Detection, Observation, Recognition und Identification (Erkennung, Beobachtung, Wiedererkennung und Identifizierung) und basiert auf der IEC EN62676-4: 2015. Diese Stufen definieren die Mindestpixel, die ein Gesicht einer Person haben muss, um beispielsweise eine korrekte Identifizierung zu ermöglichen.

- **Erkennung:** Bis zu dieser Entfernung können Sie zuverlässig feststellen, ob eine Person oder ein Fahrzeug anwesend ist.
- **Beobachtung:** Bis zu dieser Entfernung können Sie charakteristische Details einer Person erkennen, wie z. B. eine bestimmte Kleidung.
- **Wiedererkennung:** Bis zu dieser Entfernung können Sie mit hoher Sicherheit feststellen, ob eine Person mit einer zuvor gesehenen identisch ist.
- **Identifizierung:** Bis zu dieser Entfernung können Sie die Identität einer Person zweifelsfrei feststellen.

DORI-Klassifikation	Erkennung		Beobachtung		Wiedererkennung		Identifizierung	
	Breit	Tele	Breit	Tele	Breit	Tele	Breit	Tele
Kamera								
Mx-VM1A-20-IR-VA	53 m/ 174 ft	109 m/ 358 ft	21 m/ 69 ft	43 m/ 141 ft	11 m/ 36 ft	22 m/ 72 ft	5 m/ 16 ft	11 m/ 36 ft

Zubehör

Bild	Bestellcode	Beschreibung
	Mx-M-VM-IC	Deckeneinbau für 20MP Multisensor IR Video Analytics Camera
	Mx-M-VM-AP	Adaptermontageplatte für (Verwendung mit Mx-M-SD-GN, Mx-M-SD-PM/PMEXT, Mx-M-SD-W, Mx-M-SD-WM)
	Mx-A-VM-DBC	Klare Ersatzkuppel für 20MP Multisensor IR Video Analytics Camera
	Mx-A-VM-DBT	Getönte Ersatzkuppel für 20MP Multisensor IR Video Analytics Camera
	Mx-M-SD-C	Eckmontage
	Mx-M-SD-GN	Brüstungsmontage (Schwanenhals) mit integrierter Anschlussdose
	Mx-M-SD-P	Pfahlmontage
	Mx-M-SD-PM	Hängemontagesatz 25 cm

Technische Spezifikationen

MOBOTIX MOVE 20MP Multisensor IR Video Analytics Camera

Bild	Bestellcode	Beschreibung
	Mx-M-SD-PMEXT	Hängemontage-Verlängerung 25 cm zur Verwendung mit dem Hängemontage-Kit Mx-M-SD-PM
	Mx-M-SD-W	Wandhalterung; kombinierbar mit Masthalterung Mx-M-SD-P oder Eckhalterung Mx-M-SD-C
	Mx-M-SD-WM	Wandhalterung mit Platz für optionale Anschlussdose
	Mx-M-SD-WMJB	Wandverteilerdose
	Mx-NPA-PoE1A-60W-BT	Netzwerk-Leistungsinjektor 60 W
	Mx-A-ETP1A-2601-SET	Medienkonverter-Set Ethernet (PoE+) - Twisted-Pair

Abmessungen

HINWEIS! Laden Sie die Bohrvorlage aus dem Abschnitt oder von der Website MOBOTIX herunter:
www.mobotix.com > Support > Download Center > Marketing & Dokumentation > Bohrschablonen.

VORSICHT! Drucken oder kopieren Sie die Bohrschablone immer in 100% der Originalgröße!

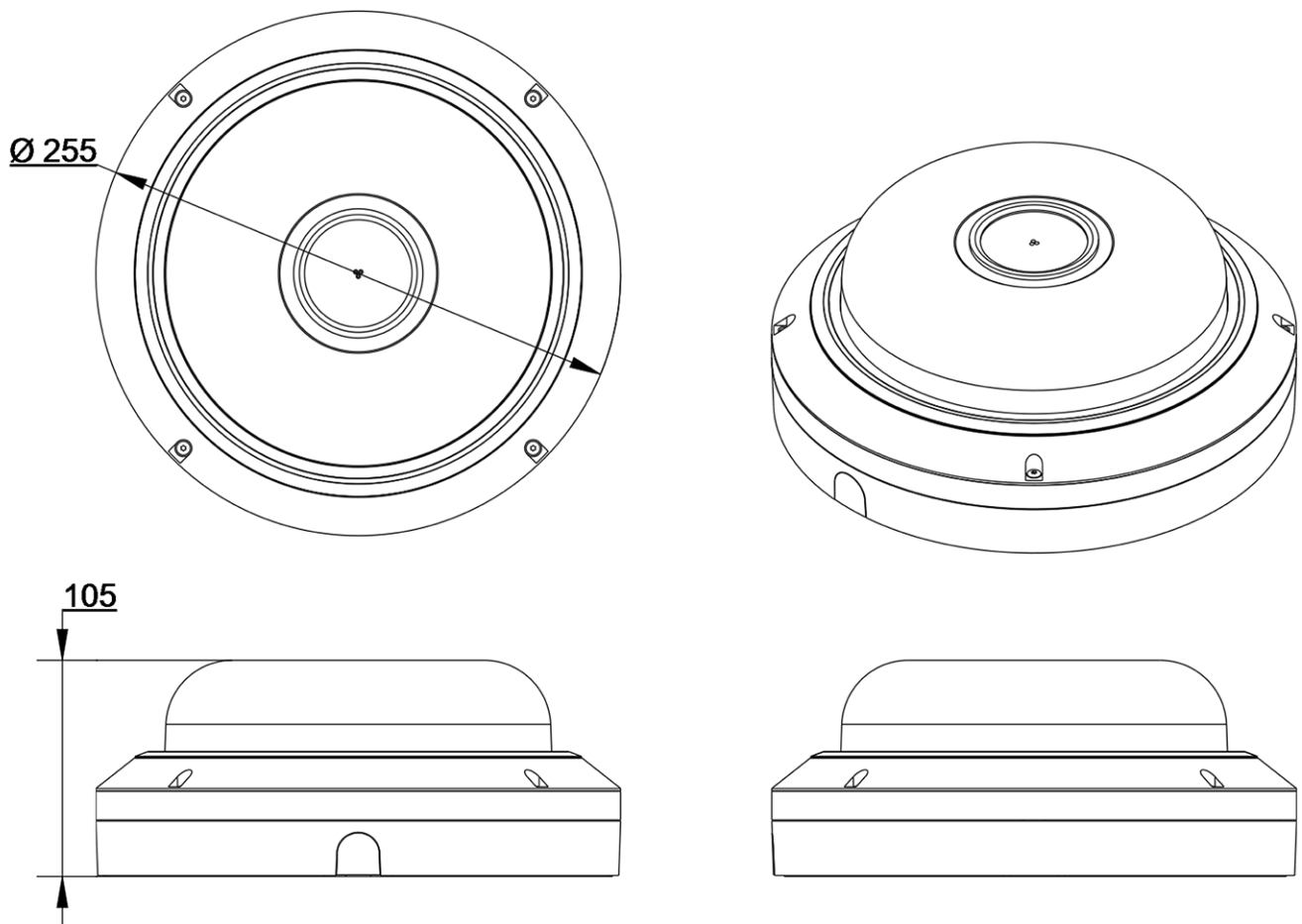


Abb. 1: 20MP Multisensor IR Video Analytics Camera: Alle Maße in mm

Weitere Informationen

[Handbücher und Schnellinstallationsunterlagen](#)



[Videoanalyse-Handbuch](#)



[Technische Daten](#)



[MOBOTIX MOVE Hinweise zur Installation](#)



[MOBOTIX Community](#)



MOBOTIX

BeyondHumanVision

DE_05.24

MOBOTIX AG • Kaiserstrasse • D-67722 Langmeil • Tel.: +49 6302 9816-103 • sales@mobotix.com • www.mobotix.com
MOBOTIX ist eine Marke von MOBOTIX AG registriert in der Europäischen Union, den U.S.A. und in anderen Ländern. Änderungen ohne Vorankündigung vorbehalten. MOBOTIX übernimmt keine Haftung für technische oder redaktionelle Fehler oder Auslassungen in diesem Dokument. Alle Rechte vorbehalten. © MOBOTIX AG 2020