



Spécifications techniques

MOBOTIX MOVE Vandal Multisensor PTZ Combo 20MP Video Analytics Camera

La MOBOTIX MOVE Vandal Multisensor PTZ Combo 20MP Video Analytics Camera intègre quatre capteurs à objectif fixe 5MP et une caméra réseau PTZ 5MP avec objectif zoom/focus 21x télécommandé pour un positionnement et un alignement optimaux en fonction des besoins de l'application. La caméra fournit quatre flux vidéo individuels et un flux combiné des quatre flux vidéo pour des vues non déformées à 360°, ce qui la rend idéale pour la surveillance de vastes zones ou d'intersections routières. Plusieurs modules de capteurs et les fonctions d'analyse AI-VMD intégrées permettent la détection de véhicules et de mouvements, ainsi que le suivi d'objets via l'unité PTZ motorisée.

- 4 x 5MP caméra multidirectionnelle + 2MP (1080p) 21x caméra PTZ
- Objectif à focale fixe 3,2 mm (<Multisensor>) et objectif zoom/-focus motorisé 21x 4,0 à 84,6 mm (<PTZ>)
- WDR jusqu'à 144 dB
- Quadruple streaming H.264/H.265/MJPEG
- Encodage intelligent, contrôle intelligent du faible débit
- MOBOTIX MxMessageSystem
- Prise en charge ONVIF S/G/T/M
- Analyse AI-VMD intégrée
- Les cartes microSD/SDHC/SDXC prennent en charge jusqu'à 512 GB
- Entrée/sortie ligne audio
- PoE++ (conforme à la norme IEEE802.3bt) DC54 V : max. 35.6 W
- Plage de température de fonctionnement -40 à 55 °C/-40 à 131 °F
- Indice de protection extérieure IP66/IP67, IK10
- Conforme aux normes NDAA et NEMA 4x
- Matériel/logiciel TPM intégré certifié FIPS 140-2 niveau 3



BeyondHumanVision

MOBOTIX MOVE

Spécifications techniques

MOBOTIX MOVE Vandal Multisensor PTZ Combo 20MP Video Analytics Camera

Informations sur le produit

Nom du produit	Vandal Multisensor PTZ Combo 20MP Video Analytics Camera
Code de commande	Mx-VMSD1A-2021-VA

Conception du matériel

Processeur	<Multisensor>: Ambarella CV2 (quadruple cœur ARM® Cortex®-A53, 1 GHz) <PTZ>: Ambarella CV25m (quadruple cœur ARM® Cortex®-A53, 1 GHz)
Mémoire	RAM : 1 GByte FLASH : 256 MBytes
Capteurs d'images	<Multisensor>: 4 x 5MP 1/2.7" CMOS progressif <PTZ>: 1 x 2MP (1080p) 1/2.8" CMOS progressif
Pixels effectifs (utilisés)	<Multisensor>: 2560x1920 (5MP)(par capteur d'image) <PTZ>: 1920x1080 (2MP)

Objectif

Zoom optique	<Multisensor>: 1x <PTZ>21x (zoom motorisé/mise au point motorisée)
Zoom numérique	<Multisensor>: max. 4x (résolution 640x360) <PTZ>: max. 31x (résolution 1280x720)
Éclairage minimum	<Multisensor> Couleur : 0,12 lx (30IRE, F2.0, 1/30 s) Couleur : 0,17 lx (50IRE, F2.0, 1/30 s) N&B : 0,10 lx (50IRE, F2.0, 1/30 s) <PTZ> Couleur : 0,011 lx (30IRE, F1.6, 1/30 s) Couleur : 0,015 lx (50IRE, F1.6, 1/30 s) N&B : 0,006 lx (50IRE, F1.6, 1/30 s)

MOBOTIX MOVE Vandal Multisensor PTZ Combo 20MP Video Analytics Camera

Réglage de la mise au point <Multisensor>: -
<PTZ>: Mise au point automatique

Caractéristiques de l'objectif (par capteur d'image)	<p><Multisensor></p> <p>Longueur focale : 3,2 mm Ouverture : F1.6 Champ de vision : horizontal 97°, vertical 71°. Plage de mise au point : 1 m/3.28 ft à ∞</p> <p><PTZ></p> <p>Objectif motorisé 21x : zoom, mise au point Longueur focale : 4,0 à 84,6 mm Ouverture : F1.6 (grand-angle), F4.5 (télé) Champ de vision : horizontal 3,7 à 77°, vertical 2,2 à 44°. Plage de mise au point : 1,5 m/4,92 ft à ∞</p>
--	---

Caméra

Vitesse d'obturation	<p><Multisensor>: 15 fps : 1/10000s à 16/30s <PTZ>: 15/30/60 fps : 1/4000s à 16/30s</p>
Mode priorité à la vitesse	Jusqu'à 1/45s
Taux de rafraîchissement (maximum)	<p><Multisensor></p> <p>H.265/H.264 : 5MP@15 fps MJPEG : 1080p@15 fps</p> <p><PTZ></p> <p>H.265/H.264 : 2MP (1080p) à 60 images par seconde MJPEG : 1080p@60 fps</p>
Gain automatique	Gain minimum : 0 dB, gain maximum : 11 dB, pas : 1
WDR	<p><Multisensor>: 108 dB max. <PTZ>: 144 dB max.</p>
Balance des blancs	ATW1/ATW2/AWC
Compensation du contre-jour/de la haute lumière	BLC (compensation de contre-jour)/HLC (compensation de haute lumière)/Off (uniquement lorsque Super Dynamic/Intelligent Auto : Off)
Compensation du brouillard	Activé/Désactivé (uniquement lorsque Intelligent Auto/Auto Contrast Adjust : Off)

Spécifications techniques

MOBOTIX MOVE Vandal Multisensor PTZ Combo 20MP Video Analytics Camera

Gain maximal (AGC)	Niveau 0 à 11
Couleur/N&B (ICR)	Off/On/Auto1(Normal)/Auto2(IR Light)/Auto3(SCC)
Réduction numérique du bruit	Niveau 0 à 255
Rotation de l'image	180°
Réglage des angles	<Multisensor> Caméra 1, 2, 3, 4 : Vertical : 40 ±7° (réglage par l'angle vertical (TILT)) <PTZ> Horizontal : panoramique sans fin de 360 Vertical : -15 à +195°/Yaw : 0°

Fonctions PTZ (<PTZ> uniquement)

Positions prédéfinies	256
Mode Auto	Piste automatique/Pan automatique/Séquence prédéfinie/Patrouille
Retour automatique	10 s/20 s/30 s/1 min/2 min/3 min/5 min/10 min/20 min/30 min/60 min
Gamme Pan	360° sans fin
Plage d'inclinaison	De -15° à +195°.
Vitesse panoramique	Vitesse panoramique manuelle : 0,065° à 150°/s Vitesse panoramique prédéfinie : jusqu'à 500°/s
Vitesse d'inclinaison	Vitesse d'inclinaison manuelle : 0,065° à 150°/s Vitesse d'inclinaison prédéfinie : jusqu'à 500°/s

Codec vidéo

Compression/encodage	H.265/H.264/MJPEG
Streaming	Jusqu'à 4 flux configurables individuellement pour MS et 1 flux combiné en H.264/H.265/MJPEG Résolution, fréquence d'images et bande passante configurables CBR/VBR en H.265/H.264.

Codec audio

Compression/encodage	G.711/G.726/AAC-LC
Streaming	Bi-directionnel
Entrée audio	Mini jack stéréo 3,5 mm
Sortie audio	Mini jack stéréo 3,5 mm

Caractéristiques de la cybersécurité

Protection par mot de passe	Oui
Contrôle d'accès au réseau IEEE 802.1X	Oui (pour une sécurité réseau et une authentification avancées)
Authentification Digest	Oui (pour l'authentification sécurisée de l'utilisateur)
FIPS 140-2 niveau 3	Oui (NXP® EdgeLock® SE050F Trusted Platform Module : certificat n° 3840) Exceptions au niveau de sécurité : <ul style="list-style-type: none"> ▪ Sécurité physique : Niveau 4
Secure Boot	Oui (prise en charge de la configuration IP fixe et de la configuration IP DHCP automatique en fonction de l'adresse MAC individuelle)
Cryptage AES pour la protection par mot de passe	Oui (pour assurer un cryptage fort du stockage des mots de passe)
HTTPS/SSL (utilisant TLS)	Oui
Certificat numérique	Oui, certificat de dispositif GlobalSign® préinstallé
Authentification de l'utilisateur	Oui
Authentification de l'hôte	Oui
Détection des altérations	Oui

Spécifications techniques

MOBOTIX MOVE Vandal Multisensor PTZ Combo 20MP Video Analytics Camera

Réseau

Interface	Ethernet 10/100/1000 Mbps
Protocoles pris en charge	ARP, IPv6, ICMP, TCP, UDP, DHCPv6, SNMP, SMTP, RTP, HTTP, HTTPS, NTP, DNS, LLDP, MQTT, IEEE 802.1X, MLD
Conformité ONVIF	Support des profils S/G/T/M
Navigateurs pris en charge	Microsoft Edge, Firefox, Google Chrome
Utilisateurs simultanés	<Multisensor>24 (en fonction de la charge du réseau) <PTZ>: 14 (en fonction de la charge du réseau)

Intégration des systèmes

Détection de mouvement vidéo (VMD)	Marche/Arrêt, jusqu'à 4 zones
Détection de changement de scène (SCD)	On/Off, jusqu'à 1 zone
Détection audio	Marche/Arrêt
Classification des sons IA	Sélectionnable parmi Coup de feu, Cri, Klaxon de véhicule, Bris de glace
Analyse IA	<ul style="list-style-type: none">▪ Détection de mouvement vidéo IA▪ Protection de la vie privée IA▪ Détection des visages IA▪ Détection des personnes IA▪ Détection des véhicules IA▪ Détection de l'absence de masque IA▪ Détection de l'occupation IA▪ Détection des changements de scène IA
Sources d'alarme	3 broches d'entrée, alarme VMD, alarme SCD, alarme de commande, alarme de détection audio
Actions d'alarme	Enregistrement sur carte SD, notification par courrier électronique, notification d'alarme HTTP, indication sur le navigateur, notification d'alarme TCP

MOBOTIX MOVE Vandal Multisensor PTZ Combo 20MP Video Analytics Camera

Zones de confidentialité	<Multisensor>: On/Off, jusqu'à 8 zones <PTZ>: On/Off, jusqu'à 32 zones
VIQS	<Multisensor>: On/Off, jusqu'à 8 zones <PTZ>: On/Off, jusqu'à 8 zones
Titre de la caméra (OSD)	On/Off, jusqu'à 40 caractères, jusqu'à 2 lignes (caractères alphanumériques et spéciaux)

Général

Matériaux du boîtier	Corps principal : Aluminium moulé sous pression, blanc Vis de fixation extérieure : acier inoxydable (traitement anticorrosion) Couvercle du dôme : Résine PC, transparente
Couleur du boîtier	RAL 9003
Exigences en matière d'alimentation	PoE++ (conforme à la norme IEEE802.3bt) : DC 54 V : 0,66 A/max. 35,6 W (appareil de classe 5)
Connecteurs	<ul style="list-style-type: none"> ■ Réseau : 10 BASE-T/100 BASE-T/1000 BASE-T, connecteur RJ45 ■ Entrée audio : Mini jack stéréo 3,5 mm ■ Sortie audio : Mini jack stéréo 3,5 mm ■ E/S d'alarme : 3x entrée d'alarme, 2x sortie d'alarme
Stockage vidéo	Prise en charge des cartes microSD SDHC/SDXC jusqu'à 512 GB Prise en charge de l'enregistrement sur NAS, MOBOTIX HUB, MOBOTIX MOVE NVR
Mise à jour à distance	Oui
Classe de protection de l'environnement	IP66/IP67/IK10, Type 4X (UL50E), conforme à la norme NEMA 4X
Température de fonctionnement	-40 à +55 °C/-40 à 131 °F (Plage de mise sous tension : -20 à +55 °C/-4 °F à 131 °F) Température maximale selon NEMA TS 2 (2.2.7) : 74°C/165°F
Humidité relative	10 à 100 % sans condensation (en utilisant l'élément Temish pour protéger contre la condensation)

Spécifications techniques

MOBOTIX MOVE Vandal Multisensor PTZ Combo 20MP Video Analytics Camera

Agréments	EMC : FCC (Part15 ClassA), ICES-003 ClassA, EN55032 ClassA, EN55024 Sécurité : UL (UL62368-1), c-UL (CSA C22.2 No.62368-1), CE, IEC62368-1 Sécurité informatique : Certifié FIPS 140-2 niveau 3 (à l'aide de puces TPM certifiées)
Autres normes prises en charge	NEMA TS 2 (2.2.7-2.2.9)
Garantie	5 ans ; les pièces d'usure mécanique (moteur, engrenages, courroies, etc.) sont exclues.
Dimensions	ø 250 x 195 mm
Poids	3800 g

AVIS ! Observez le document [MOBOTIX MOVE Conseils d'installation](#) pour garantir une performance optimale des fonctions de la caméra.

Spécifications DORI

Dans le contexte de la vidéosurveillance. "DORI" signifie Détection, Observation, Reconnaissance et Identification et est basé sur la norme IEC EN62676-4 : 2015. Ces niveaux définissent les pixels minimaux que doit présenter le visage d'une personne pour permettre une identification correcte, par exemple.

- **Détection** : Jusqu'à cette distance, vous pouvez déterminer de manière fiable la présence d'une personne ou d'un véhicule.
- **Observation** : Jusqu'à cette distance, vous pouvez voir des détails caractéristiques d'un individu, tels que des vêtements distinctifs.
- **Reconnaissance** : Jusqu'à cette distance, vous pouvez déterminer avec un degré élevé de certitude si un individu est le même que quelqu'un qui a été vu auparavant.
- **Identification** : Jusqu'à cette distance, vous pouvez déterminer l'identité d'une personne au-delà de tout doute raisonnable.

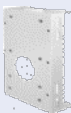
Caméras multi-capteurs

Niveau DORI	Détection	Observation	Reconnaissance	Identification
Mx-VMSD1A-2021-VA	45,3 m/148,6 ft	18,1 m/59,4 ft	9,1 m/29,7 ft	4,5 m/14,9 ft





Caméra PTZ

Niveau DORI	Détection		Observation		Reconnaissance		Identification	
	Grand-angle	Télé	Grand-angle	Télé	Grand-angle	Télé	Grand-angle	Télé
Mx-VMSD1A-2021-VA	48,3 m/ 158,4 ft	1188,9 m/ 3900,5 ft	19,3 m/ 63,4 ft	475,5 m/ 1560,2 ft	9,7 m/ 31,7 ft	237,8 m/ 780,1 ft	4,8 m/ 15,8 ft	118,9 m/ 390,0 ft

Accessoires

Photo	Code de commande	Description
	Mx-M-VMSD-IC	Montage encastré au plafond pour Vandal Multisensor PTZ Combo 20MP Video Analytics Camera
	Mx-M-VMSD-AP	Plaque de montage de l'adaptateur Vandal Multisensor PTZ Combo 20MP Video Analytics Camera (à utiliser avec Mx-M-SD-GN, Mx-M-SD-PM/PMEXT, Mx-M-SD-W, Mx-M-SD-WM)
	Mx-M-SD-C	Montage en angle
	Mx-M-SD-GN	Montage sur parapet (col de cygne) avec boîte de jonction intégrée
	Mx-M-SD-P	Montage sur poteau
	Mx-M-SD-PM	Kit de montage suspendu 25 cm
	Mx-M-SD-PMEXT	Rallonge de montage pendulaire de 25 cm à utiliser avec le kit de montage pendulaire Mx-M-SD-PM
	Mx-M-SD-W	Montage mural ; peut être combinée avec la fixation sur poteau Mx-M-SD-P ou la fixation d'angle Mx-M-SD-C

MOBOTIX MOVE Vandal Multisensor PTZ Combo 20MP Video Analytics Camera

Photo	Code de commande	Description
	Mx-M-SD-WM	Montage mural avec emplacement pour boîte de jonction optionnelle
	Mx-M-SD-WMJB	Boîte de jonction à montage mural
	Mx-NPA-PoE1A-60W-BT	Injecteur d'alimentation réseau 60 W
	Mx-A-ETP1A-2601-SET	Set convertisseur de média Ethernet (PoE+) - Paire torsadée

Dimensions

AVIS ! Téléchargez le modèle de perçage à partir de la section ou sur le site web MOBOTIX:

www.mobotix.com > [Support](#) > [Centre de téléchargement](#) > [Marketing et documentation](#) > [Modèles de forage](#).

ATTENTION ! Imprimez ou copiez toujours le gabarit de perçage à 100 % de la taille originale !

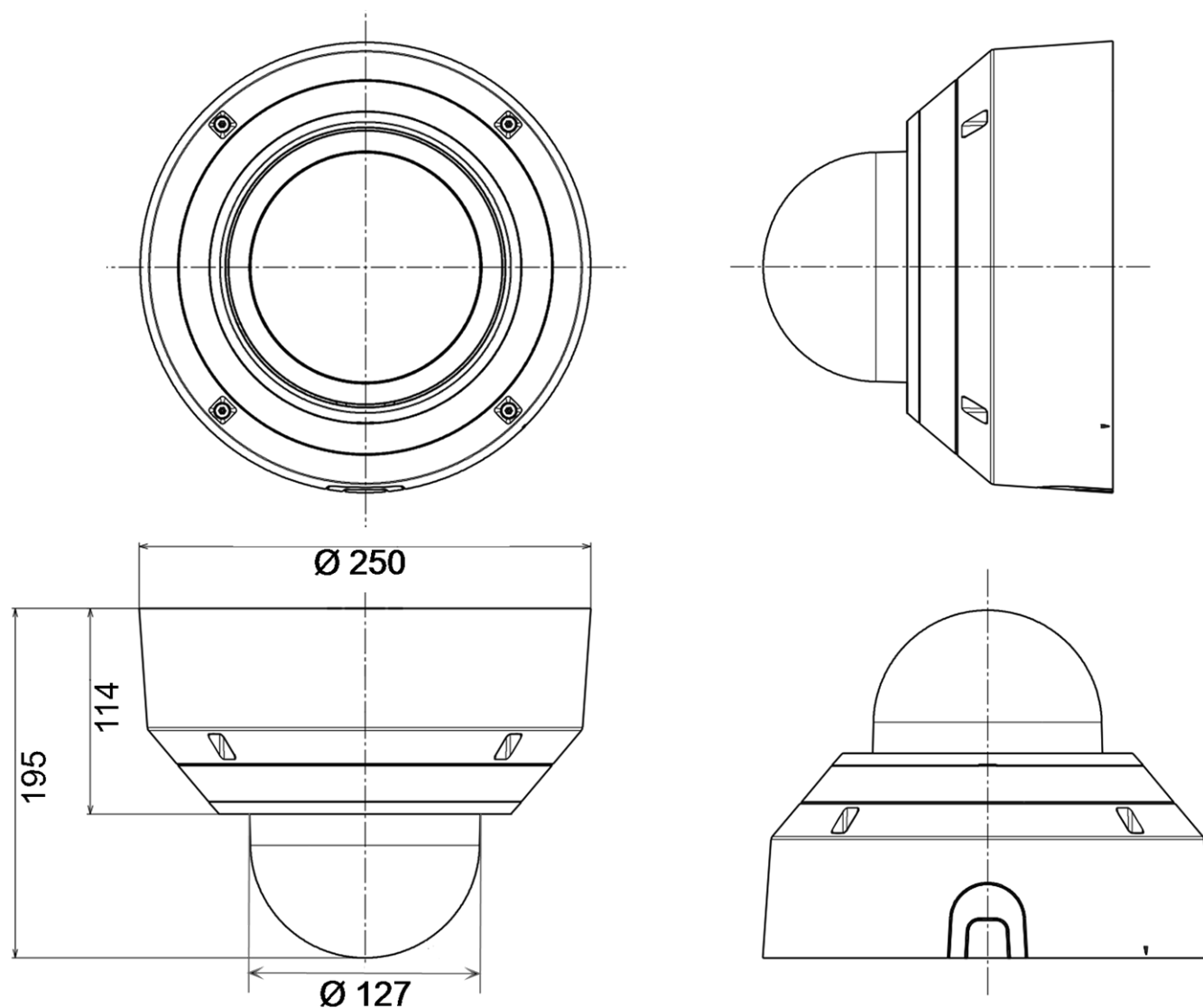


Fig. 1 : Vandal Multisensor PTZ Combo 20MP Video Analytics Camera: Toutes les mesures sont en mm

Pour en savoir plus

[Manuels et documents d'installation rapide](#)



[Spécifications techniques](#)



[MOBOTIX MOVE Conseils d'installation](#)



[MOBOTIX Communauté](#)



MOBOTIX

BeyondHumanVision

FR_05/24

MOBOTIX AG • Kaiserstrasse • D-67722 Langmeil • Tél : +49 6302 9816-103 • sales@mobotix.com • www.mobotix.com

MOBOTIX est une marque déposée de MOBOTIX AG enregistré dans l'Union européenne, aux États-Unis et dans d'autres pays. Sous réserve de modifications sans préavis. MOBOTIX n'assume aucune responsabilité pour les erreurs ou omissions techniques ou éditoriales contenues dans le présent document. Tous droits réservés. © MOBOTIX AG 2020