

Instalación Rápida

MOBOTIX MOVE 2MP Low-Light Video Analytics Speed Dome Mx-SD2A-230-LL-VA

© 2024 MOBOTIX AG

AVISO!

Esta guía solo es válida para **instalar y conectar** 2MP Low-Light Video Analytics Speed Dome. Para obtener más información sobre la cámara, consulte los demás documentos (consulte [Lecturas complementarias](#), p. 8).

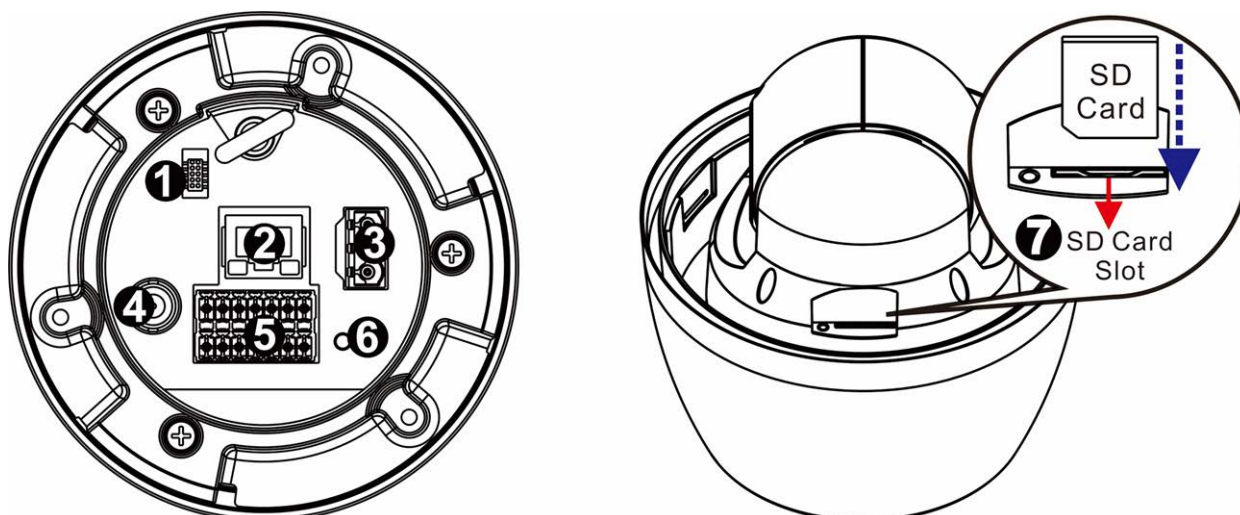
Notas importantes sobre la instalación

- Esta cámara debe instalarla personal cualificado; además, la instalación debe cumplir todos los reglamentos locales.
- Este producto no debe utilizarse en lugares expuestos a riesgos de explosión.
- No utilice el producto en un lugar donde haya mucho polvo.
- Proteja el producto contra la entrada de humedad o agua en la carcasa.
- Instale este producto tal como se describe en este documento. Una instalación defectuosa puede dañar el producto.
- No sustituya las baterías de la cámara. Si se sustituye una batería por otra de un tipo incorrecto, la batería podría explotar.
- Este equipo no es adecuado para su uso en lugares donde es probable que haya niños presentes.
- Las fuentes de alimentación externas deben cumplir los requisitos de fuente de alimentación limitada (LPS) y compartir las mismas especificaciones de alimentación con la cámara.
- Si utiliza un adaptador de Clase I, el cable de alimentación debe conectarse a una toma de corriente con una conexión a tierra adecuada.
- Para cumplir los requisitos de EN 50130-4 relativos al funcionamiento ininterrumpido de las fuentes de alimentación de los sistemas de alarma, se recomienda utilizar un sistema de alimentación ininterrumpida (SAI) para apoyar el suministro de alimentación del producto.

AVISO! Observe el documento [MOBOTIX MOVE Consejos de instalación](#) para garantizar un rendimiento óptimo de las funciones de la cámara.

AVISO! Para asegurarse de que la unidad no se ve afectada por vibraciones, giros, etc., después de ajustar la cámara apriete correctamente todos los tornillos de montaje.

Conectores de la cámara



N.º	Conector	Definición
1	Conector de consola	Este conector se utiliza para grabar firmware en la cámara cuando ésta se devuelve para la realización de trabajos de reparación o mantenimiento. Póngase en contacto con el fabricante de la cámara para obtener más información.
2	Puerto RJ-45	Para conexiones de red y PoE+ (clase 4)
3	Conector de alimentación (24 V CA)	Conexión de alimentación de 24 V CA (consulte Conexión de alimentación , p. 3 a continuación)
4	BNC*	Para salida de vídeo analógico
5	E/S de audio-/alarma y conector RS485**	E/S de audio/alarma y conexión RS485 (consulte E/S de audio/alarma y conector RS485 , p. 4 a continuación)

N.º	Conector	Definición
6	Botón Reset (Restablecer)	Pulse el botón con una herramienta adecuada durante al menos 20 segundos para restablecer el sistema a los valores predeterminados de fábrica.
7	Ranura para tarjetas SD	Abra la tapa de la cúpula para acceder a la ranura para tarjetas SD. Utilice un adaptador de tarjeta SD para las tarjetas microSD. Inserte la tarjeta SD en la ranura para guardar en ella vídeos e instantáneas. No retire la tarjeta SD mientras la cámara esté encendida.

* Póngase en contacto con el fabricante para obtener un cable BNC compatible.

**NO conecte una fuente de alimentación externa al conector de E/S de alarma de la cámara.

AVISO! Si desea adquirir un adaptador de corriente, póngase en contacto con MOBOTIX para obtener más información.

Ranura para tarjetas microSD/botón de restablecimiento

ATENCIÓN! Apague siempre la cámara antes de llevar a cabo los siguientes pasos.

Ranura para tarjetas microSD

ATENCIÓN! Apague siempre la cámara antes de llevar a cabo los siguientes pasos.

Inserte la tarjeta microSD en la ranura para tarjetas a fin de almacenar en ella vídeos e instantáneas.

AVISO!

- No es recomendable grabar con la tarjeta microSD de forma ininterrumpida, ya que es posible que no sea compatible con lectura/escritura de datos continua a largo plazo. Póngase en contacto con el fabricante de la tarjeta microSD para obtener información sobre su fiabilidad y vida útil.
- Si es nueva, recuerde formatear la tarjeta microSD como se indica en [Formateo del soporte de almacenamiento](#) más adelante.

Botón Reset (Restablecer)

Pulse el botón Restablecer con una herramienta adecuada durante al menos 20 segundos para restablecer el sistema.

Conexión de alimentación

(fehlender oder ungültiger Codeausschnitt)

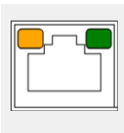
Conexión del cable Ethernet

Conecte un extremo del cable Ethernet al conector RJ-45 de la cámara y el otro extremo al conmutador de red o al PC.

AVISO!

- La longitud del cable Ethernet no debe superar los 100 m/300 pies.
- Compruebe el estado del indicador de enlace y los LED indicadores de actividad del conmutador. Si los LED están apagados, compruebe la conexión LAN.
- En algunos casos, es posible que necesite un cable de cruce de Ethernet si conecta la cámara directamente al PC.

Indicadores LED del conector Ethernet



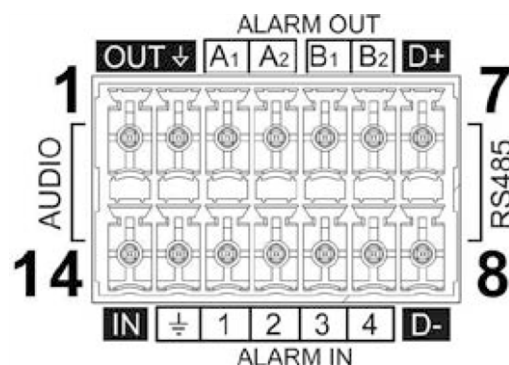
- El LED verde de **enlace** indica una buena conexión de red.
- El LED naranja de **Actividad** parpadea para indicar actividad de la red.

AVISO! El ITE solo se debe conectar a redes PoE sin dirigirlo a la planta externa o una descripción equivalente.

E/S de audio/alarma y conector RS485

Consulte el diagrama y las tablas de definición de pines que aparecen a continuación para utilizar la E/S de audio/alarma y la conexión RS485.

Pin	Definición
1	Salida de audio
2	GND (E/S de audio)
3	Salida de alarma A1
4	Salida de alarma A2
5	Salida de alarma B1
6	Salida de alarma B2
7	RS485 D+ (opcional)
8	RS485 D- (opcional)
9	Entrada de alarma 4
10	Entrada de alarma 3
11	Entrada de alarma 2



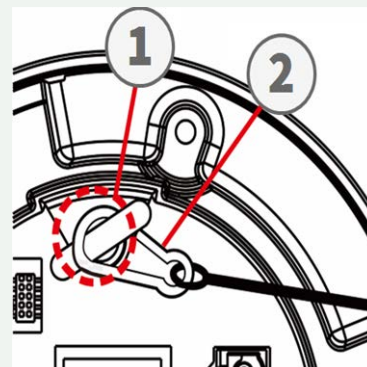
Pin	Definición
12	Entrada de alarma 1
13	GND (E/S de alarma y RS485)
14	Entrada de audio

Uso de un soporte para montaje en suspensión o en pared

ATENCIÓN!

Por motivos de seguridad, se recomienda enganchar el anillo anticaída de la cámara ① al cable anticaída ② del soporte para montaje en suspensión/pared.

Para obtener más información sobre la instalación de los soportes y del cable anticaída, consulte el documento de instalación rápida correspondiente disponible en www.mobotix.com > [Soporte > Centro de descargas > Marketing y documentación > Manuales](#) en la sección **MOBOTIX MOVE Accesorios**.



Acceso a la cámara

2MP Low-Light Video Analytics Speed Dome es compatible con todos los navegadores actuales sin necesidad de ningún plug-in ni complemento adicional (por ejemplo, para compatibilidad con H.264/MJPEG).

Acceso a la cámara

La dirección IP predeterminada de la cámara es: 10.x.x.x. La cámara se inicia de forma predeterminada como cliente DHCP e intenta automáticamente obtener una dirección IP de un servidor DHCP.

1. Introduzca la dirección IP de la cámara en la barra de direcciones del navegador web y pulse "Intro".
2. Introduzca el nombre de usuario predeterminado (**admin**) y la contraseña (**meinsm**).

AVISO! Los nombres de usuario y las contraseñas distinguen entre mayúsculas y minúsculas.

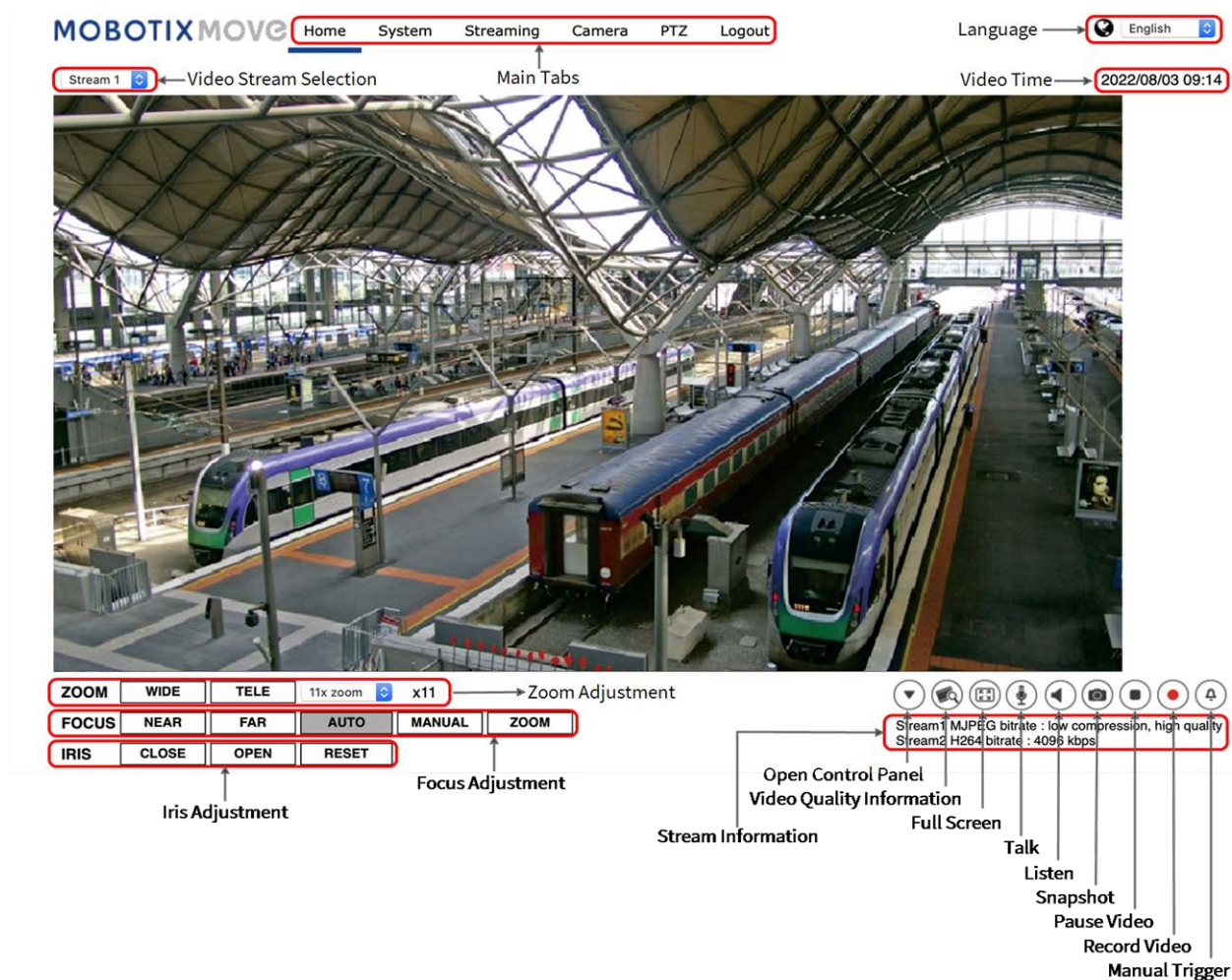
3. Se le pedirá que establezca una nueva contraseña de usuario administrador.

AVISO! La contraseña puede tener entre 6 y 14 caracteres (al menos un dígito; no se permiten caracteres especiales).

4. Después de establecer una nueva contraseña, se le pedirá que vuelva a iniciar sesión. Recuerde utilizar la nueva contraseña.

Visor en el navegador

La página principal de la interfaz de usuario de la cámara IP se muestra como en la siguiente figura. Los botones de función varían según el modelo de cámara.



Formateo del soporte de almacenamiento

Después de insertar un nuevo soporte de almacenamiento o de sustituir el existente, no olvide formatearlo para que la cámara pueda utilizarlo para grabar secuencias de vídeo.

1. Conéctese a la cámara.
2. Abra **Sistema > Gestión del almacenamiento > <tipo de soporte de almacenamiento>**.
3. En la sección **Configuración del dispositivo**, haga clic en **Formatear** para iniciar el proceso de formateo.

Una vez finalizado el formateo, la cámara podrá utilizar el soporte de almacenamiento para las grabaciones.

Mantenimiento de la cámara

Se recomienda realizar las siguientes tareas de mantenimiento a intervalos regulares para mantener la 2MP Low-Light Video Analytics Speed Dome en buen estado de funcionamiento:

- Limpie la cúpula con agua corriente y un paño suave.

ATENCIÓN! No utilice detergentes ni alcohol para evitar daños en el revestimiento.

- Compruebe el montaje y asegúrese de que todos los tornillos están bien apretados para evitar que la cámara se caiga.
- Cuando abra la cámara, añada un paquete de gel de sílice desecante para evitar que se acumule condensación en el interior de la cúpula.

Lecturas complementarias

[Manuales y documentos de instalación rápida](#)



[Manual de análisis de vídeo](#)



[Especificaciones técnicas](#)



[MOBOTIX MOVE Consejos de instalación](#)



[MOBOTIX Comunidad](#)



MOBOTIX

BeyondHumanVision

ES_06/24

MOBOTIX AG • Kaiserstrasse • D-67722 Langmeil • Tel.: +49 6302 9816-103 • sales@mobotix.com • www.mobotix.com

MOBOTIX es una marca comercial de MOBOTIX AG registrada en la Unión Europea, Estados Unidos y otros países. Sujeto a cambios sin previo aviso. MOBOTIX no asume ninguna responsabilidad por errores técnicos o editoriales ni por omisiones contenidas en el presente documento. Todos los derechos reservados. ©MOBOTIX AG 2018