



Especificaciones técnicas

MOBOTIX MOVE 2MP Bullet Camera

Una cámara de gran rendimiento 2MP, con resolución Full HD 1080p para las necesidades diarias de seguridad y vigilancia. La cámara se adapta fácilmente a diferentes escenas de interior y exterior.

- Objetivo Vari-Focal Manual de 2,8 a 12 mm
- Amplio rango dinámico (WDR) máx. 130 dB
- Sensibilidad a la luz: Color 0,08 lux, B/N 0,008 lux
- Soporte de alimentación PoE (IEEE802.3af)
- LEDs IR integrados hasta 15 m/49 pies40 distancia
- Apto para exteriores (IP66/IP67)
- Compatibilidad con el perfil ONVIF S/G/T/M
- Temperatura -30 a 60 °C/-22 a 140 °F



BeyondHumanVision

MOBOTIX MOVE

Especificaciones técnicas

MOBOTIX MOVE 2MP Bullet Camera

Información sobre el producto

Nombre del producto 2MP Bullet Camera

Código de pedido Mx-BC2A-2-IR

Diseño de hardware

Procesador Ambarella S6L22m (ARM® Cortex®-A53 de cuatro núcleos, 600 MHz)

Memoria RAM: 512 MBytes
FLASH: 256 MBytes

Sensor de imagen 5MP, 1/2,7" CMOS Progresivo OS05A20 (OmniVision)

Píxeles efectivos (utilizados) 1920x1080 (2MP)

Lente

Iluminación mínima Color: 0,08 lux
B/N: 0,008 lux

Características de la lente Objetivo Vari-Focal Manual
Distancia focal: de 2,8 a 12 mm
Apertura: F1.4 a F2.8
Campo de visión horizontal: 96,76° (Gran angular), 34,13° (Teleobjetivo)
Campo de visión vertical: 52,21° (Gran angular), 19,24° (Teleobjetivo)

Cámara

Día/Noche Filtro de corte IR automático conmutable mecánicamente

Velocidad de obturación **Modo manual:**
WDR: 1/17550 s
Lineal: 30 fps, 1/37440 s
Modo automático:
1 a 1/10000 s

Frecuencia de imagen (máxima)	WDR encendido: H.265/H.264: 1920x1080@30fps + 720x480@30fps MJPEG: 1080p@30fps WDR apagado: H.265/H.264: 1920x1080@30fps + 720x480@30fps MJPEG: 1080p@30fps
Ganancia automática	Ganancia mín: 3 dB, ganancia máx: 48 dB, tamaño de paso: 3
WDR	Compatibilidad con WDR y HDR Engine de exposición múltiple de hasta 130 dB
Zoom	Óptico: 4,29x, Digital: 10x
Ajustes de imagen	Color, Brillo, Nitidez, Contraste, Balance de blancos, Control de exposición, 2DNR, 3DNR, NR por movimiento, Máscara, Superposición de texto
Modo Corredor	90°, 180°, 270° Rotación

Códec de vídeo

Compresión/codificación	H.265/H.264/MJPEG
Streaming	Hasta 4 flujos configurables individualmente en H.264/H.265/MJPEG; resolución configurable, frecuencia de imagen, ancho de banda LBR/VBR/CBR en H.265/H.264.

Funciones de ciberseguridad

Protección por contraseña	Sí (incluido el cambio "forzado" de contraseña durante la configuración inicial)
Filtrado de direcciones IP	Sí (para restringir el acceso no autorizado en función de las direcciones IP)
Control de acceso a la red IEEE 802.1X	Sí (para seguridad de red y autenticación avanzadas)
Autenticación Digest	Sí (para la autenticación segura de usuarios)
Secure Boot	Sí (admite configuración de IP fija y configuración automática de IP DHCP según la dirección MAC individual)
Cifrado AES para la protección de contraseñas	Sí (para garantizar un cifrado seguro para el almacenamiento de contraseñas)

Especificaciones técnicas

MOBOTIX MOVE 2MP Bullet Camera

HTTPS/SSL (utilizando TLS)	Sí (TLS 1.2 por defecto, TLS 1.0/1.1 opcional seleccionable)
Gestión de usuarios y grupos	Sí (para un control de acceso preciso)
VPN	Sí (para establecer conexiones de red seguras)
Firmware firmado digitalmente	Sí (para evitar la manipulación de archivos de firmware)
Cifrado RSA	Sí (para admitir cifrados más potentes; admitidos: RSA (2048 bits), AES-128, AES-256, SHA-256, SHA-384)

Red

Interfaz	Ethernet 10/100 Mbps
Protocolos admitidos	ARP, PPPoE, IPv4/v6, ICMP, IGMP, QoS, TCP, UDP, DHCP, UPnP, SNMP, SMTP, RTP, RTSP, HTTP, HTTPS, FTP, NTP, DDNS, SMBv2
Conformidad con ONVIF	Perfiles compatibles S/G/T/M
Navegadores compatibles	Todos los navegadores actuales son compatibles.

Integración de sistemas

Análisis de vídeo de base	<ul style="list-style-type: none">▪ Detección de movimiento▪ Manipulación
Activadores de eventos	<ul style="list-style-type: none">▪ Analítica▪ Detección de fallos de red▪ Evento periódico▪ Gatillo manual
Acciones	<ul style="list-style-type: none">▪ Grabación de vídeo en el borde de almacenamiento▪ Carga de archivos: FTP, red compartida y correo electrónico▪ Notificación: HTTP, FTP, correo electrónico

General

Material de la carcasa	Metal
Color de la carcasa	RAL 9003
Requisitos de potencia	PoE IEEE802.3af, clase 0, máx. 6,78 W
Modos PoE admitidos	Modo A o Modo B
Conectores	RJ45
Iluminación IR	850 nm; hasta 15 m/40 de distancia en función de la reflexión del paisaje
Almacenamiento en vídeo	La tarjeta Micro SD/SDHC/SDXC admite hasta 1 TB, Admite grabación en NAS, MOBOTIX HUB, MOBOTIX MOVE NVR
Clase de protección medioambiental	IP66/IP67
Temperatura de funcionamiento	-30 a 60 °C/-22 a 140 °F
Temperatura de arranque en frío	-20 °C/-4 °F
Humedad relativa	90 % sin condensación
Condiciones de almacenamiento	-20 a 70 °C/-4 a 158 °F
Homologaciones	CEM: CE/FCC, Seguridad: LVD, Medio ambiente: IP66/IP67,
MTBF	95.000 horas
Garantía	5 años
Dimensiones	ø 86 x 162 mm
Peso	385 g

AVISO! Observe el documento [MOBOTIX MOVE Consejos de instalación](#) para garantizar un rendimiento óptimo de las funciones de la cámara.





Especificaciones DORI

En el contexto de la videovigilancia. "DORI" significa Detección, Observación, Reconocimiento e Identificación y se basa en la norma IEC EN62676-4: 2015. Estos niveles definen los píxeles mínimos que debe tener el rostro de una persona para proporcionar una identificación adecuada, por ejemplo.

- **Detección:** Hasta esta distancia, puede determinar con fiabilidad si hay una persona o un vehículo.
- **Observación:** Hasta esta distancia, se pueden ver detalles característicos de un individuo, como la ropa distintiva.
- **Reconocimiento:** Hasta esta distancia, se puede determinar con un alto grado de certeza si un individuo es el mismo que alguien que se ha visto antes.
- **Identificación:** Hasta esta distancia, se puede determinar la identidad de un individuo más allá de toda duda razonable.

Nivel DORI	Detección		Observación		Reconocimiento		Identificación	
	Ancho	Tele	Ancho	Tele	Ancho	Tele	Ancho	Tele
Mx-BC2A-2-IR	37 m/ 121 pies	101 m/ 331 pies	15 m/ 49 pies	40 m/ 131 pies	7 m/ 23 pies	20 m/ 66 pies	4 m/ 13 pies	10 m/ 33 pies

Accesorios

Fotografía	Código de pedido	Descripción
	Mx-M-BC-P	Montaje en poste (montaje de unión) para cámaras Bullet MOBOTIX MOVE
	Mx-M-BC-W	Soporte de pared (montaje de unión) para cámaras Bullet MOBOTIX MOVE
	Mx-NPA-UPOE1A-60W	Inyector de alimentación de red UPoE de 60 W
	Mx-A-ETP1A-2601-SET	Conjunto de convertidores de medios Ethernet (PoE+) - Cable trenzado

Dimensiones

AVISO! Descargue la plantilla de perforación de la sección o en el sitio web MOBOTIX: www.mobotix.com
> [Asistencia](#) > [Centro de descargas](#) > [Marketing y documentación](#) > [Plantillas de perforación](#).

ATENCIÓN! Imprima o copie siempre la plantilla de perforación al 100% del tamaño original.

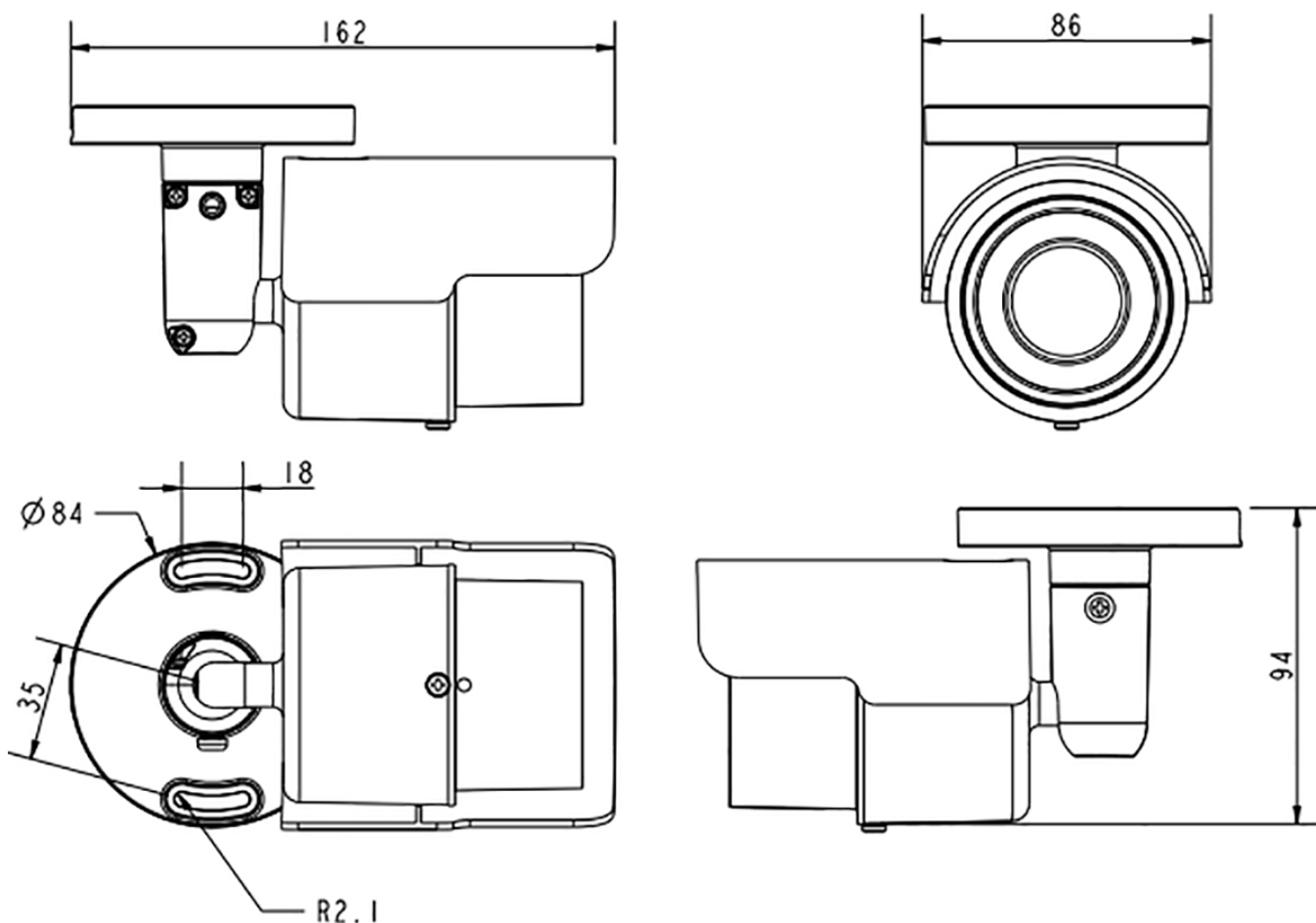


Fig. 1: 2MP Bullet Camera: Todas las medidas en mm

Lecturas complementarias

[Manuales y documentos de instalación rápida](#)



[Especificaciones técnicas](#)



[MOBOTIX MOVE Consejos de instalación](#)



[MOBOTIX Comunidad](#)



MOBOTIX

BeyondHumanVision

ES_06/24

MOBOTIX AG • Kaiserstrasse • D-67722 Langmeil • Tel.: +49 6302 9816-103 • sales@mobotix.com • www.mobotix.com

MOBOTIX es una marca comercial de MOBOTIX AG registrada en la Unión Europea, Estados Unidos y otros países. Sujeto a cambios sin previo aviso. MOBOTIX no asume ninguna responsabilidad por errores técnicos o editoriales ni por omisiones contenidas en el presente documento. Todos los derechos reservados. ©MOBOTIX AG 2021