



Technische Spezifikationen

MOBOTIX MOVE Vandal Multisensor PTZ Combo 20MP Video Analytics Camera

Die MOBOTIX MOVE Vandal Multisensor PTZ Combo 20MP Video Analytics Camera verfügt über vier 5MP-Sensoren mit festem Objektiv und eine 5-MP-PTZ-Netzwerkkamera mit ferngesteuertem 21-fachem Zoom-/Fokusobjektiv für eine optimale Positionierung und Ausrichtung auf die Anforderungen der Anwendung. Die Kamera liefert vier einzelne Videostreams sowie einen kombinierten Stream aller vier Videostreams für unverzerrte 360°-Ansichten und ist damit ideal für die Überwachung großer Bereiche oder Straßenkreuzungen geeignet. Mehrere Sensormodule und die integrierten AI-VMD-Analysefunktionen ermöglichen die Erkennung von Fahrzeugen und Bewegungen sowie die Objektverfolgung über die motorisierte PTZ-Einheit.

- 4 x 5MP multidirektionale Kamera + 2MP (1080p) 21x PTZ-Kamera
- Objektiv mit fester Brennweite 3,2 mm (<Multisensor>) und 21-fach motorisiertes Zoom-/Fokusobjektiv 4,0 bis 84,6 mm (<PTZ>)
- WDR bis zu 144 dB
- Vierfach-Streaming H.264/H.265/MJPEG
- Intelligente Kodierung/Steuerung niedriger Bitraten
- MOBOTIX MxMessageSystem
- ONVIF-Profil S/G/T/M
- Integrierte AI-VMD-Analysen
- microSD/SDHC/SDXC-Karten bis zu 512 GB
- Audio Line In/Out
- PoE++ (IEEE802.3bt-konform) DC54 V: max. 35.6 W
- Betriebstemperaturbereich -40 bis 55 °C/-40 bis 131 °F
- Schutzklasse im Freien IP66/IP67, IK10
- NDAA- und NEMA 4x-konform
- Integrierte, nach FIPS 140-2 Level 3 zertifizierte TPM-Hardware/Firmware



BeyondHumanVision

MOBOTIX MOVE

Technische Spezifikationen

MOBOTIX MOVE Vandal Multisensor PTZ Combo 20MP Video Analytics Camera

Informationen zum Produkt

Produktname	Vandal Multisensor PTZ Combo 20MP Video Analytics Camera
Bestellcode	Mx-VMSD1A-2021-VA

Hardware-Design

Prozessor	<Multisensor>: Ambarella CV2 (Quad-Core ARM® Cortex®-A53, 1 GHz) <PTZ>: Ambarella CV25m (Quad-Core ARM® Cortex®-A53, 1 GHz)
Speicher	RAM: 1 GByte FLASH: 256 MBytes
Bildsensoren	<Multisensor>: 4 x 5MP 1/2,7" Progressive CMOS <PTZ>: 1 x 2MP (1080p) 1/2,8" Progressive CMOS
Effektive (verwendete) Pixel	<Multisensor>: 2560x1920 (5MP)(pro Bildsensor) <PTZ>: 1920x1080 (2MP)

Objektiv

Optischer Zoom	<Multisensor>: 1x <PTZ>21x (motorisierter Zoom/motorisierter Fokus)
Digitaler Zoom	<Multisensor>: max. 4x (Auflösung 640x360) <PTZ>: max. 31x (Auflösung 1280x720)
Minimale Beleuchtungsstärke	<Multisensor> Farbe: 0,12 lx (30IRE, F2.0, 1/30 s) Farbe: 0,17 lx (50IRE, F2.0, 1/30 s) BW: 0,10 lx (50IRE, F2.0, 1/30 s) <PTZ> Farbe: 0,011 lx (30IRE, F1.6, 1/30 s) Farbe: 0,015 lx (50IRE, F1.6, 1/30 s) BW: 0,006 lx (50IRE, F1.6, 1/30 s)

MOBOTIX MOVE Vandal Multisensor PTZ Combo 20MP Video Analytics Camera

Fokus-Einstellung <Multisensor>: -
<PTZ>: Autofokus

Objektivmerkmale
(pro Bildsensor)

<Multisensor>
 Brennweite: 3,2 mm
 Blende: F1.6
 Sichtfeld: horizontal 97°, vertikal 71°
 Schärfebereich: 1 m/3,28 ft bis ∞

<PTZ>
 21-fach motorisiertes Objektiv: Zoom, Fokus
 Brennweite: 4,0 bis 84,6 mm
 Blende: F1.6 (Weitwinkel), F4.5 (Tele)
 Sichtfeld: horizontal 3,7 bis 77°, vertikal 2,2 bis 44°
 Schärfebereich: 1,5 m/4,92 ft bis ∞

Kamera

Verschlusszeit <Multisensor>: 15 fps: 1/10000s bis 16/30s
<PTZ>: 15/30/60 fps: 1/4000s bis 16/30s

Blendenprioritätsmodus Bis zu 1/45s

Bildraten (maximal)

<Multisensor>
 H.265/H.264: 5MP@15 fps
 MJPEG: 1080p@15 fps

<PTZ>
 H.265/H.264: 2MP (1080p)@60 fps
 MJPEG: 1080p@60 fps

Auto Gain Min. Verstärkung: 0 dB, max. Verstärkung: 11 dB, Schrittweite: 1

WDR <Multisensor>: 108 dB maximal.
<PTZ>: 144 dB maximal.

Weißabgleich ATW1/ATW2/AWC

Gegenlicht-/Starklichtkompensation BLC (Gegenlichtkompensation)/HLC (Starklichtkompensation)/Aus (nur wenn Super Dynamic/Intelligent Auto: Aus)

Nebelkompensation Ein/Aus (nur wenn Intelligente Auto/Auto-Kontrastanpassung: Aus)

Technische Spezifikationen

MOBOTIX MOVE Vandal Multisensor PTZ Combo 20MP Video Analytics Camera

Maximale Verstärkung (AGC)	Stufe 0 bis 11
Farbe/BW (ICR)	Aus/Ein/Auto1(Normal)/Auto2(IR-Licht)/Auto3(SCC)
Digitale Rauschunterdrückung	Stufe 0 bis 255
Bilddrehung	180°
Einstellen von Winkeln	<Multisensor> Kamera 1,2,3,4: Vertikal: 40 ±7° (Einstellung durch vertikalen (TILT) Winkel) <PTZ> Horizontal: 360° endloses Schwenken Vertikal: -15 bis +195°/ Gieren: 0°

PTZ-Funktionen (nur <PTZ>)

Voreingestellte Positionen	256
Auto-Modus	Auto-Track/Auto-Pan/Preset-Sequenz/Patrol
Automatische Rückkehr	10 s/20 s/30 s/1 min/2 min/3 min/5 min/10 min/20 min/30 min/60 min
Schwenkbereich	360° endlos
Neigungsbereich	-15° bis +195°
Pan-Geschwindigkeit	Manuelle Schwenkgeschwindigkeit: 0,065° bis 150°/s Voreingestellte Schwenkgeschwindigkeit: bis zu 500°/s
Neigegeschwindigkeit	Manuelle Kippgeschwindigkeit: 0,065° bis 150°/s Voreingestellte Neigegeschwindigkeit: bis zu 500°/s

Video-Codec

Komprimierung/Encodierung	H.265/H.264/MJPEG
Streaming	Bis zu 4 individuell konfigurierbare Streams für MS und 1 kombinierter Stream in H.264/H.265/MJPEG Konfigurierbare Auflösung, Bildrate, Bandbreite CBR/VBR in H.265/H.264.

Audio-Codec

Komprimierung/Encodierung	G.711/G.726/AAC-LC
Streaming	Bidirektional
Audio-Eingang	3,5 mm Stereo-Miniklinke
Audio-Ausgang	3,5 mm Stereo-Miniklinke

Merkmale der Cybersicherheit

Passwortschutz	Ja
IEEE 802.1X Netzwerkzugangskontrolle	Ja (für erweiterte Netzwerksicherheit und Authentifizierung)
Digest-Authentifizierung	Ja (für sichere Benutzerauthentifizierung)
FIPS 140-2 Stufe 3	Ja (NXP® EdgeLock® SE050F Trusted Platform Module: Zertifikat Nr. 3840) Ausnahmen von der Sicherheitsstufe: <ul style="list-style-type: none"> ■ Physische Sicherheit: Stufe 4
Secure Boot	Ja (Unterstützung von festen IP-Einstellungen und automatischer DHCP-IP-Konfiguration entsprechend der individuellen MAC-Adresse)
AES-Verschlüsselung für Passwortschutz	Ja (um eine starke Verschlüsselung für die Passwortspeicherung zu gewährleisten)
HTTPS/SSL (unter Verwendung von TLS)	Ja
Digitales Zertifikat	Ja, GlobalSign® Gerätezertifikat vorinstalliert
Benutzerauthentifizierung	Ja
Host-Authentifizierung	Ja
Erkennung von Veränderungen	Ja

Technische Spezifikationen

MOBOTIX MOVE Vandal Multisensor PTZ Combo 20MP Video Analytics Camera

Netzwerk

Schnittstelle	10/100/1000 Mbit/s Ethernet
Unterstützte Protokolle	ARP, IPv6, ICMP, TCP, UDP, DHCPv6, SNMP, SMTP, RTP, HTTP, HTTPS, NTP, DNS, LLDP, MQTT, IEEE 802.1X, MLD
ONVIF-Konformität	Unterstützt Profile S/G/T/M
Unterstützte Browser	Microsoft Edge, Firefox, Google Chrome
Gleichzeitige Benutzer	<Multisensor>24 (je nach Netzauslastung) <PTZ>: 14 (je nach Netzauslastung)

Systemintegration

Video-Bewegungserkennung (VMD)	Ein/Aus, bis zu 4 Bereiche
Szenenwechsel-Erkennung (SCD)	Ein/Aus, bis zu 1 Bereich
Audio-Erkennung	ein/aus
AI-Sound-Klassifizierung	Wählbar aus Schuss, Schrei, Fahrzeughupe, Glasbruch
AI-Analytik	<ul style="list-style-type: none">▪ AI-Video-Bewegungserkennung▪ AI-Privatsphäreschutz▪ AI-Gesichtserkennung▪ AI-Personenerkennung▪ AI-Fahrzeug-Erkennung▪ AI Ohne-Maske-Erkennung▪ AI-Besetzterkennung▪ AI-Szenenwechsel-Erkennung
Alarm-Quellen	3 Eingangsstifte, VMD-Alarm, SCD-Alarm, Befehlsalarm, Audioerkennungsalarm
Alarm-Aktionen	SD-Kartenaufzeichnung, E-Mail-Benachrichtigung, HTTP-Alarmbenachrichtigung, Anzeige im Browser, TCP-Alarmbenachrichtigung

MOBOTIX MOVE Vandal Multisensor PTZ Combo 20MP Video Analytics Camera

Privatsphäre-Zonen	<Multisensor>: On/Off, bis zu 8 Zonen <PTZ>: Ein/Aus, bis zu 32 Zonen
VIQS	<Multisensor>: On/Off, bis zu 8 Zonen <PTZ>: On/Off, bis zu 8 Zonen
Kameratitel (OSD)	Ein/Aus, bis zu 40 Zeichen, bis zu 2 Zeilen (alphanumerische Zeichen und Sonderzeichen)

Allgemein

Gehäusematerialien	Hauptgehäuse: Aluminium-Druckguss, weiß Äußere Befestigungsschrauben: rostfreier Stahl (korrosionsbeständige Behandlung) Kuppelabdeckung: PC-Harz, klar
Gehäusefarbe	RAL 9003
Spannungsversorgung	PoE++ (IEEE802.3bt-konform): DC 54 V: 0,66 A/max. 35,6 W (Gerät der Klasse 5)
Anschlüsse	<ul style="list-style-type: none"> ▪ Netzwerk: 10 BASE-T/100 BASE-T/1000 BASE-T, RJ45-Anschluss ▪ Audio-Eingang: 3,5 mm Stereo-Miniklinke ▪ Audio-Ausgang: 3,5 mm Stereo-Miniklinke ▪ Alarm E/A: 3x Alarmeinang, 2x Alarmausgang
Video-Speicherung	microSD SDHC/SDXC-Kartenunterstützung bis zu 512 GB Unterstützung für Aufnahmen auf NAS, MOBOTIX HUB, MOBOTIX MOVE NVR
Remote-Aktualisierung	Ja
Schutzklasse	IP66/IP67/IK10, Typ 4X (UL50E), NEMA 4X-konform
Betriebstemperatur	-40 bis +55 °C/-40 bis 131 °F (Einschaltbereich: -20 bis +55 °C/-4 °F bis 131°F) Maximale Temperatur gemäß NEMA TS 2 (2.2.7): 74°C/165°F
Relative Luftfeuchtigkeit	10 bis 100 % nicht kondensierend (mit Temish-Element zum Schutz vor Kondensation)
Zulassungen	EMC: FCC (Teil15 KlasseA), ICES-003 KlasseA, EN55032 KlasseA, EN55024 Sicherheit: UL (UL62368-1), c-UL (CSA C22.2 No.62368-1), CE, IEC62368-1 IT-Sicherheit: FIPS 140-2 Level 3-zertifiziert (mit zertifiziertem TPM-Chipsatz)

Technische Spezifikationen

MOBOTIX MOVE Vandal Multisensor PTZ Combo 20MP Video Analytics Camera

Andere unterstützte Normen	NEMA TS 2 (2.2.7-2.2.9)
Garantie	5 Jahre; mechanisch abnutzbare Teile (Motor, Getriebe, Riemen usw.) ausgeschlossen
Abmessungen	ø 250 x 195 mm
Gewicht	3800 g

HINWEIS! Beachten Sie das Dokument [MOBOTIX MOVE Installationshinweise](#), um eine optimale Nutzung der Kamerafunktionen zu gewährleisten.

DORI-Spezifikationen

Im Zusammenhang mit der Videoüberwachung steht "DORI" für Detection, Observation, Recognition und Identification (Erkennung, Beobachtung, Wiedererkennung und Identifizierung) und basiert auf der IEC EN62676-4: 2015. Diese Stufen definieren die Mindestpixel, die ein Gesicht einer Person haben muss, um beispielsweise eine korrekte Identifizierung zu ermöglichen.

- **Erkennung:** Bis zu dieser Entfernung können Sie zuverlässig feststellen, ob eine Person oder ein Fahrzeug anwesend ist.
- **Beobachtung:** Bis zu dieser Entfernung können Sie charakteristische Details einer Person erkennen, wie z. B. eine bestimmte Kleidung.
- **Wiedererkennung:** Bis zu dieser Entfernung können Sie mit hoher Sicherheit feststellen, ob eine Person mit einer zuvor gesehenen identisch ist.
- **Identifizierung:** Bis zu dieser Entfernung können Sie die Identität einer Person zweifelsfrei feststellen.

Multisensor-Kameras

DORI-Klassifikation	Erkennung	Beobachtung	Wiedererkennung	Identifizierung
Mx-VMSD1A-2021-VA	45,3 m/148,6 ft	18,1 m/59,4 ft	9,1 m/29,7 ft	4,5 m/14,9 ft




PTZ-Kamera

DORI-Klassifikation	Erkennung		Beobachtung		Wiedererkennung		Identifizierung	
	Breit	Tele	Breit	Tele	Breit	Tele	Breit	Tele
Mx-VMSD1A-2021-VA	48,3 m/ 158,4 ft	1188,9 m/ 3900,5 ft	19,3 m/ 63,4 ft	475,5 m/ 1560,2 ft	9,7 m/ 31,7 ft	237,8 m/ 780,1 ft	4,8 m/ 15,8 ft	118,9 m/ 390,0 ft

Zubehör

Bild	Bestellcode	Beschreibung
	Mx-M-VMSD-IC	Deckenbündiger Einbau für Vandal Multisensor PTZ Combo 20MP Video Analytics Camera
	Mx-M-VMSD-AP	Adaptermontageplatte Vandal Multisensor PTZ Combo 20MP Video Analytics Camera (Verwendung mit Mx-M-SD-GN, Mx-M-SD-PM/PMEXT, Mx-M-SD-W, Mx-M-SD-WM)
	Mx-M-SD-C	Eckmontage
	Mx-M-SD-GN	Brüstungsmontage (Schwanenhals) mit integrierter Anschlussdose
	Mx-M-SD-P	Pfahlmontage
	Mx-M-SD-PM	Hängemontagesatz 25 cm
	Mx-M-SD-PMEXT	Hängemontage-Verlängerung 25 cm zur Verwendung mit dem Hängemontage-Kit Mx-M-SD-PM
	Mx-M-SD-W	Wandhalterung; kombinierbar mit Masthalterung Mx-M-SD-P oder Eckhalterung Mx-M-SD-C

MOBOTIX MOVE Vandal Multisensor PTZ Combo 20MP Video Analytics Camera

Bild	Bestellcode	Beschreibung
	Mx-M-SD-WM	Wandhalterung mit Platz für optionale Anschlussdose
	Mx-M-SD-WMJB	Wandverteilerdose
	Mx-NPA-PoE1A-60W-BT	Netzwerk-Leistungsinjektor 60 W
	Mx-A-ETP1A-2601-SET	Medienkonverter-Set Ethernet (PoE+) - Twisted-Pair

Abmessungen

HINWEIS! Laden Sie die Bohrvorlage aus dem Abschnitt oder von der Website MOBOTIX herunter:
www.mobotix.com > Support > Download Center > Marketing & Dokumentation > Bohrschablonen.

VORSICHT! Drucken oder kopieren Sie die Bohrschablone immer in 100% der Originalgröße!

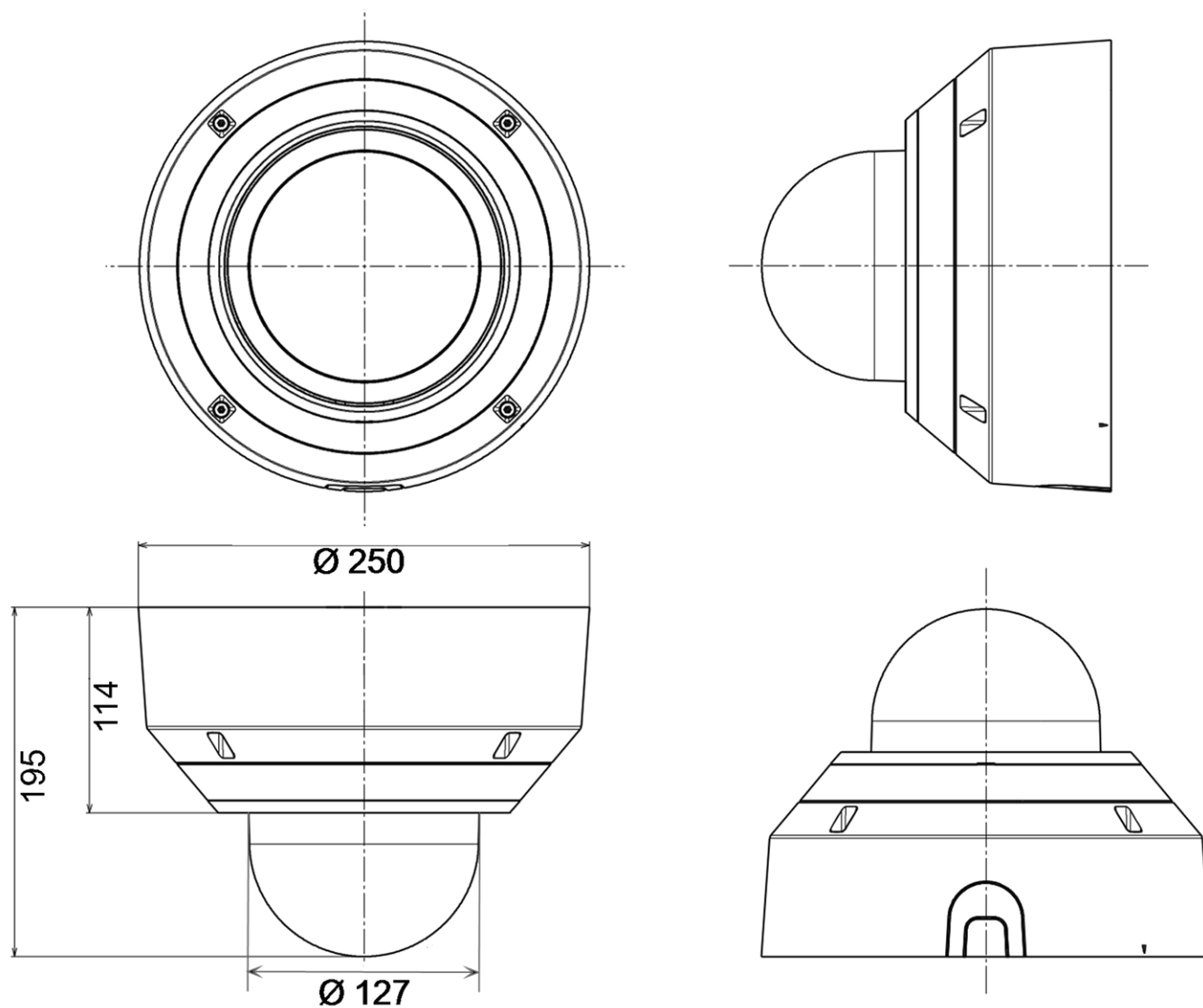


Abb. 1: Vandal Multisensor PTZ Combo 20MP Video Analytics Camera: Alle Maße in mm

Weitere Informationen

[Handbücher und Schnellinstallationsunterlagen](#)



[Technische Daten](#)



[MOBOTIX MOVE Hinweise zur Installation](#)



[MOBOTIX Community](#)



MOBOTIX

BeyondHumanVision

DE_06.24

MOBOTIX AG • Kaiserstrasse • D-67722 Langmeil • Tel.: +49 6302 9816-103 • sales@mobotix.com • www.mobotix.com

MOBOTIX ist eine Marke der MOBOTIX AG, die in der Europäischen Union, in den USA und in anderen Ländern eingetragen ist. Änderungen vorbehalten. MOBOTIX übernimmt keine Haftung für technische oder redaktionelle Fehler oder Auslassungen in diesem Dokument. Alle Rechte vorbehalten. © MOBOTIX AG 2020