



Especificaciones técnicas

MOBOTIX MOVE Vandal Multisensor PTZ Combo 20MP Video Analytics Camera

La MOBOTIX MOVE Vandal Multisensor PTZ Combo 20MP Video Analytics Camera incorpora cuatro sensores de lente fija 5MP más una cámara de red PTZ de 5 MP con objetivo de zoom/enfoque 21x con control remoto para un posicionamiento y alineación óptimos según las necesidades de la aplicación. La cámara proporciona cuatro secuencias de vídeo individuales más una secuencia combinada de las cuatro secuencias de vídeo para obtener vistas no distorsionadas de 360°, lo que la hace ideal para la vigilancia de grandes áreas o intersecciones de carreteras. Los múltiples módulos de sensores y las funciones analíticas AI-VMD integradas permiten la detección de vehículos y movimiento, así como el seguimiento de objetos a través de la unidad PTZ motorizada.

- 4 x 5MP cámara multidireccional + 2MP (1080p) 21x cámara PTZ
- Objetivo de enfoque fijo de 3,2 mm (<Multisensor>) y objetivo motorizado de zoom/enfoque 21x de 4,0 a 84,6 mm (<PTZ>)
- WDR de hasta 144 dB
- Transmisión cuádruple H.264/H.265/MJPEG
- Codificación inteligente, control inteligente de baja tasa de bits
- MOBOTIX MxMessageSystem
- Compatibilidad con el perfil ONVIF S/G/T/M
- Análisis AI-VMD integrados
- microSD/La tarjeta SDHC/SDXC admite hasta 512 GB
- Entrada/salida de línea de audio
- PoE++ (compatible con IEEE802.3bt) DC54 V: máx. 35.6 W
- Temperatura de funcionamiento -40 a 55 °C/-40 a 131 °F
- Índice de protección exterior IP66/IP67, IK10
- Compatible con NDAA y NEMA 4x
- Hardware/firmware TPM integrado con certificación FIPS 140-2 de nivel 3



BeyondHumanVision

MOBOTIX MOVE

Especificaciones técnicas

MOBOTIX MOVE Vandal Multisensor PTZ Combo 20MP Video Analytics Camera

Información sobre el producto

Nombre del producto	Vandal Multisensor PTZ Combo 20MP Video Analytics Camera
Código de pedido	Mx-VMSD1A-2021-VA

Diseño de hardware

Procesador	<Multisensor>: Ambarella CV2 (ARM® Cortex®-A53 de cuatro núcleos, 1 GHz) <PTZ>: Ambarella CV25m (ARM® Cortex®-A53 de cuatro núcleos, 1 GHz)
Memoria	RAM: 1 GByte FLASH: 256 MBytes
Sensores de imagen	<Multisensor>: 4 x 5MP CMOS progresiva de 1/2,7 <PTZ>: 1 x 2MP (1080p) 1/2,8" CMOS Progresiva
Píxeles efectivos (utilizados)	<Multisensor>: 2560x1920 (5MP)(por sensor de imagen) <PTZ>: 1920x1080 (2MP)

Lente

Zoom óptico	<Multisensor>: 1x <PTZ>: 21x (zoom motorizado/enfoque motorizado)
Zoom digital	<Multisensor>: máx. 4x (resolución 640x360) <PTZ>: máx. 31x (resolución 1280x720)
Iluminación mínima	<Multisensor> Color: 0,12 lx (30IRE, F2.0, 1/30 s) Color: 0,17 lx (50IRE, F2.0, 1/30 s) BW: 0,10 lx (50IRE, F2.0, 1/30 s) <PTZ> Color: 0,011 lx (30IRE, F1.6, 1/30 s) Color: 0,015 lx (50IRE, F1.6, 1/30 s) BW: 0,006 lx (50IRE, F1.6, 1/30 s)

MOBOTIX MOVE Vandal Multisensor PTZ Combo 20MP Video Analytics Camera

Ajuste del enfoque <Multisensor>: -
<PTZ>: Enfoque automático

Características de la lente (por sensor de imagen) **<Multisensor>**
 Distancia focal: 3,2 mm
 Apertura: F1.6
 Campo de visión: horizontal 97°, vertical 71°
 Rango de enfoque: 1 m/3,28 pies a ∞
<PTZ>
 Objetivo motorizado 21x: zoom, enfoque
 Distancia focal: de 4,0 a 84,6 mm
 Apertura: F1.6 (gran angular), F4.5 (teleobjetivo)
 Campo de visión: horizontal de 3,7 a 77°, vertical de 2,2 a 44°
 Rango de enfoque: 1,5 m/4,92 pies a ∞.

Cámara

Velocidad de obturación <Multisensor>: 15 fps: 1/10000s a 16/30s
<PTZ>: 15/30/60 fps: 1/4000s a 16/30s

Modo de prioridad de obturación Hasta 1/45s

Frecuencia de imagen (máxima) **<Multisensor>**
 H.265/H.264: 5MP@15 fps
 MJPEG: 1080p@15 fps
<PTZ>
 H.265/H.264: 2MP (1080p)@60 fps
 MJPEG: 1080p@60 fps

Ganancia automática Ganancia mín.: 0 dB, ganancia máx.: 11 dB, tamaño del paso: 1

WDR <Multisensor>: 108 dB máx.
<PTZ>: 144 dB máx.

Balance de blancos ATW1/ATW2/AWC

Compensación de contraluces y altas luces BLC (Compensación de contraluz)/HLC (Compensación de luz alta)/Apagado (sólo cuando Súper Dinámico/Auto Inteligente: Apagado)

Especificaciones técnicas

MOBOTIX MOVE Vandal Multisensor PTZ Combo 20MP Video Analytics Camera

Compensación de la niebla Encendido/Apagado (sólo cuando Auto Inteligente/Ajuste Auto Contraste: Apagado)

Ganancia máxima (AGC) Nivel 0 a 11

Color/BN (ICR) Off/On/Auto1(Normal)/Auto2(Luz IR)/Auto3(SCC)

Reducción digital del ruido Nivel 0 a 255

Rotación de imágenes 180°

Ajuste de ángulos **<Multisensor> Cámara 1,2,3,4:**
Vertical: 40 ±7° (ajuste por ángulo vertical (TILT))
<PTZ>
Horizontal: panorámica sin fin de 360
Vertical: de -15 a +195°/guiñada: 0°

Funciones PTZ (Sólo<PTZ>)

Posiciones predefinidas 256

Modo automático Auto track/Auto pan/Preset sequence/Patrol

Retorno automático 10 s/20 s/30 s/1 min/2 min/3 min/5 min/10 min/20 min/30 min/60 min

Gama Pan 360° sin fin

Rango de inclinación De -15° a +195°.

Velocidad de paneo Velocidad de giro manual: de 0,065° a 150°/s
Velocidad de paneo preestablecida: hasta 500°/s

Velocidad de inclinación Velocidad de inclinación manual: de 0,065° a 150°/s
Velocidad de inclinación preestablecida: hasta 500°/s

Códec de vídeo

Compresión/codificación H.265/H.264/MJPEG

Streaming Hasta 4 flujos configurables individualmente para MS y 1 flujo combinado en H.264/H.265/MJPEG
Resolución, frecuencia de imagen y ancho de banda configurables CBR/VBR en H.265/H.264.

Códec de audio

Compresión/codificación	G.711/G.726/AAC-LC
Streaming	Bidireccional
Entrada de audio	Miniconector estéreo de 3,5 mm
Salida de audio	Miniconector estéreo de 3,5 mm

Funciones de ciberseguridad

Protección por contraseña	Sí
Control de acceso a la red IEEE 802.1X	Sí (para seguridad de red y autenticación avanzadas)
Autenticación Digest	Sí (para la autenticación segura de usuarios)
FIPS 140-2 Nivel 3	Sí (Módulo de plataforma de confianza NXP® EdgeLock® SE050F: Certificado n.º 3840) Excepciones del nivel de seguridad: <ul style="list-style-type: none"> ▪ Seguridad física: Nivel 4
Secure Boot	Sí (admite configuración de IP fija y configuración automática de IP DHCP según la dirección MAC individual)
Cifrado AES para la protección de contraseñas	Sí (para garantizar un cifrado seguro para el almacenamiento de contraseñas)
HTTPS/SSL (utilizando TLS)	Sí
Certificado digital	Sí, certificado de dispositivo GlobalSign® preinstalado
Autenticación de usuarios	Sí
Autenticación de host	Sí
Detección de alteraciones	Sí

Especificaciones técnicas

MOBOTIX MOVE Vandal Multisensor PTZ Combo 20MP Video Analytics Camera

Red

Interfaz	Ethernet 10/100/1000 Mbps
Protocolos admitidos	ARP, IPv6, ICMP, TCP, UDP, DHCPv6, SNMP, SMTP, RTP, HTTP, HTTPS, NTP, DNS, LLDP, MQTT, IEEE 802.1X, MLD
Conformidad con ONVIF	Perfiles compatibles S/G/T/M
Navegadores compatibles	Microsoft Edge, Firefox, Google Chrome
Usuarios simultáneos	<Multisensor>: 24 (dependiendo de la carga de la red) <PTZ>: 14 (dependiendo de la carga de la red)

Integración de sistemas

Detección de movimiento por vídeo (VMD)	Encendido/apagado, hasta 4 zonas
Detección de cambios de escena (SCD)	Encendido/apagado, hasta 1 área
Detección de audio	Encendido/Apagado
AI Clasificación del sonido	Seleccionable entre Disparo, Grito, Bocina de vehículo, Rotura de cristal
AI Análisis	<ul style="list-style-type: none">AI Detección de movimiento por vídeoAI Protección de la intimidadAI Detección de rostrosAI Detección de personasAI Detección de vehículosAI Detección sin máscaraAI Detección de ocupaciónAI Detección de cambios de escena
Fuentes de alarma	3 pines de entrada, alarma VMD, alarma SCD, alarma de comando, alarma de detección de audio
Acciones de alarma	Grabación en tarjeta SD, Notificación por correo electrónico, Notificación de alarma HTTP, Indicación en navegador, Notificación de alarma TCP

MOBOTIX MOVE Vandal Multisensor PTZ Combo 20MP Video Analytics Camera

Zonas de privacidad	<Multisensor>: Encendido/apagado, hasta 8 zonas <PTZ>: Encendido/apagado, hasta 32 zonas
VIQS	<Multisensor>: Encendido/apagado, hasta 8 zonas <PTZ>: Encendido/apagado, hasta 8 zonas
Título de la cámara (OSD)	Encendido/apagado, hasta 40 caracteres, hasta 2 líneas (caracteres alfa-numéricos y especiales)

General

Materiales de la carcasa	Cuerpo principal: Fundición de aluminio, blanco Tornillos de fijación exteriores: acero inoxidable (tratamiento anticorrosión) Cubierta de cúpula: Resina PC, transparente
Color de la carcasa	RAL 9003
Requisitos de potencia	PoE++ (compatible con IEEE802.3bt): CC 54 V: 0,66 A/max. 35,6 W (dispositivo de clase 5)
Conectores	<ul style="list-style-type: none"> ■ Red: 10 BASE-T/100 BASE-T/1000 BASE-T, conector RJ45 ■ Entrada de audio: Miniconector estéreo de 3,5 mm ■ Salida de audio: Miniconector estéreo de 3,5 mm ■ E/S de alarma: 3x entrada de alarma, 2x salida de alarma
Almacenamiento en vídeo	microSD Admite tarjetas SDHC/SDXC de hasta 512 GB Admite grabación en NAS, MOBOTIX HUB, MOBOTIX MOVE NVR
Actualizable a distancia	Sí
Clase de protección medioambiental	IP66/IP67/IK10, Tipo 4X (UL50E), conforme a NEMA 4X
Temperatura de funcionamiento	-40 a +55 °C/-40 a 131 °F (rango de encendido: -20 a +55 °C/-4 °F a 131 °F) Temperatura máxima según NEMA TS 2 (2.2.7): 74°C/165°F
Humedad relativa	10 a 100 % sin condensación (utilizando el elemento Temish para proteger contra la condensación)

Especificaciones técnicas

MOBOTIX MOVE Vandal Multisensor PTZ Combo 20MP Video Analytics Camera

Homologaciones	EMC: FCC (Parte15 ClaseA), ICES-003 ClaseA, EN55032 ClaseA, EN55024 Seguridad: UL (UL62368-1), c-UL (CSA C22.2 nº 62368-1), CE, IEC62368-1 Seguridad informática: Certificación FIPS 140-2 de nivel 3 (con chipset TPM certificado)
Otras normas compatibles	NEMA TS 2 (2.2.7-2.2.9)
Garantía	5 años; excluidas las piezas de desgaste mecánico (motor, engranajes, correas, etc.)
Dimensiones	∅ 250 x 195 mm
Peso	3800 g

AVISO! Observe el documento [MOBOTIX MOVE Consejos de instalación](#) para garantizar un rendimiento óptimo de las funciones de la cámara.

Especificaciones DORI

En el contexto de la videovigilancia. "DORI" significa Detección, Observación, Reconocimiento e Identificación y se basa en la norma IEC EN62676-4: 2015. Estos niveles definen los píxeles mínimos que debe tener el rostro de una persona para proporcionar una identificación adecuada, por ejemplo.

- **Detección:** Hasta esta distancia, puede determinar con fiabilidad si hay una persona o un vehículo.
- **Observación:** Hasta esta distancia, se pueden ver detalles característicos de un individuo, como la ropa distintiva.
- **Reconocimiento:** Hasta esta distancia, se puede determinar con un alto grado de certeza si un individuo es el mismo que alguien que se ha visto antes.
- **Identificación:** Hasta esta distancia, se puede determinar la identidad de un individuo más allá de toda duda razonable.

Cámaras multisensor

Nivel DORI	Detección	Observación	Reconocimiento	Identificación
Mx-VMSD1A-2021-VA	45,3 m/148,6 pies	18,1 m/59,4 pies	9,1 m/29,7 pies	4,5 m/14,9 pies





Cámara PTZ

Nivel DORI	Detección		Observación		Reconocimiento		Identificación	
	Ancho	Tele	Ancho	Tele	Ancho	Tele	Ancho	Tele
Código de pedido:								
Mx-VMSD1A-2021-VA	48,3 m/ 158,4 pies	1188,9 m/ 3900,5 pies	19,3 m/ 63,4 pies	475,5 m/ 1560,2 pies	9,7 m/ 31,7 pies	237,8 m/ 780,1 pies	4,8 m/ 15,8 pies	118,9 m/ 390,0 pies

Accesorios

Fotografía	Código de pedido	Descripción
	Mx-M-VMSD-IC	Montaje empotrado en el techo para Vandal Multisensor PTZ Combo 20MP Video Analytics Camera
	Mx-M-VMSD-AP	Placa de montaje del adaptador Vandal Multisensor PTZ Combo 20MP Video Analytics Camera (utilizar con Mx-M-SD-GN, Mx-M-SD-PM/PMEXT, Mx-M-SD-W, Mx-M-SD-WM)
	Mx-M-SD-C	Montaje en esquina
	Mx-M-SD-GN	Montaje en parapeto (cuello de cisne) con caja de conexiones integrada
	Mx-M-SD-P	Montaje en poste
	Mx-M-SD-PM	Kit de montaje colgante 25 cm
	Mx-M-SD-PMEXT	Extensión de montaje colgante de 25 cm para utilizar con el kit de montaje colgante Mx-M-SD-PM
	Mx-M-SD-W	Montaje en pared; puede combinarse con el soporte de poste Mx-M-SD-P o el soporte de esquina Mx-M-SD-C

MOBOTIX MOVE Vandal Multisensor PTZ Combo 20MP Video Analytics Camera

Fotografía	Código de pedido	Descripción
	Mx-M-SD-WM	Montaje en pared con espacio para caja de conexiones opcional
	Mx-M-SD-WMJB	Caja de empalmes mural
	Mx-NPA-PoE1A-60W-BT	Inyector de red 60 W
	Mx-A-ETP1A-2601-SET	Conjunto de convertidores de medios Ethernet (PoE+) - Cable trenzado

Dimensiones

AVISO! Descargue la plantilla de perforación de la sección o en el sitio web MOBOTIX: www.mobotix.com > [Asistencia](#) > [Centro de descargas](#) > [Marketing y documentación](#) > [Plantillas de perforación](#).

ATENCIÓN! Imprima o copie siempre la plantilla de perforación al 100% del tamaño original.

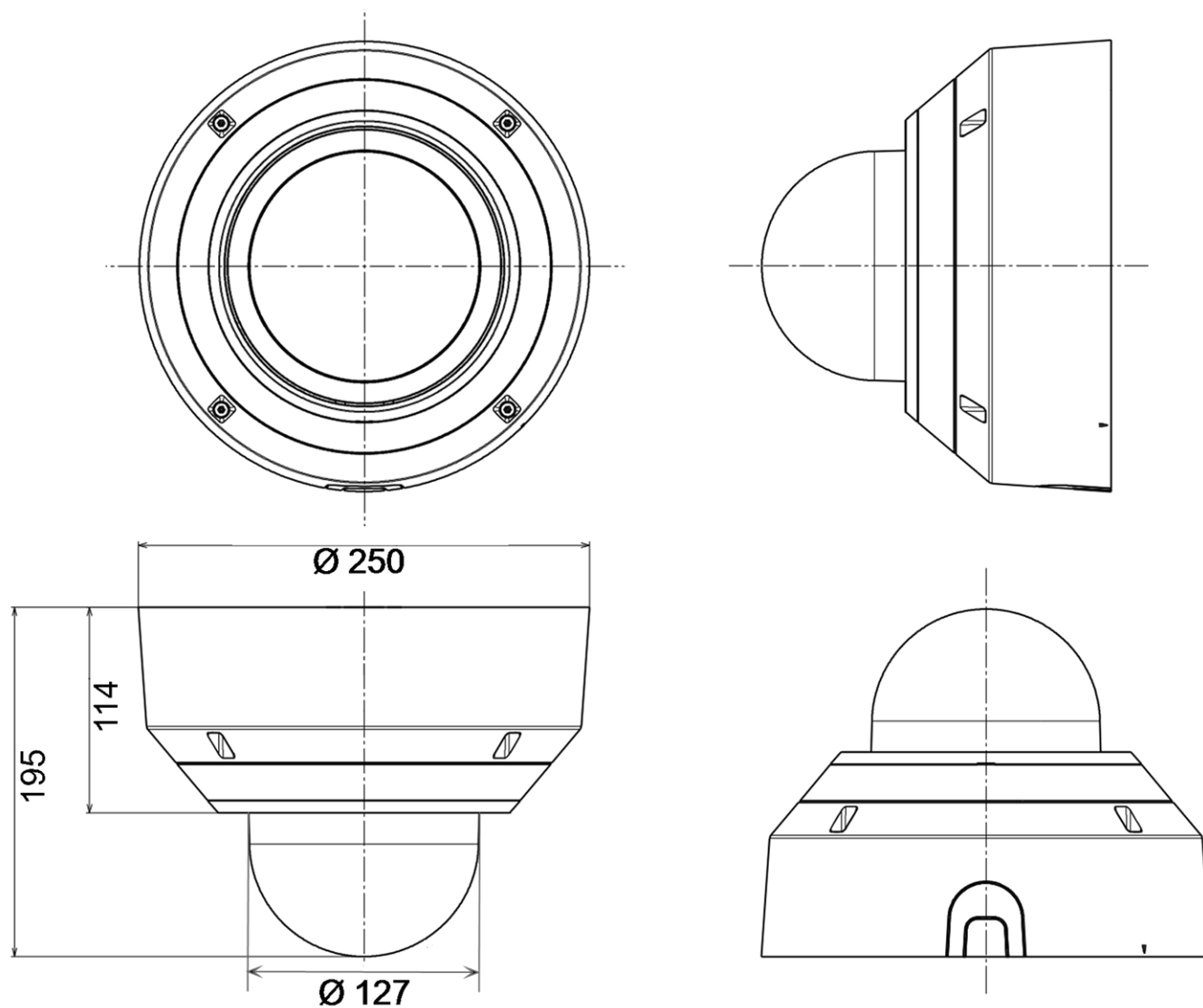


Fig. 1: Vandal Multisensor PTZ Combo 20MP Video Analytics Camera: Todas las medidas en mm

Lecturas complementarias

[Manuales y documentos de instalación rápida](#)



[Especificaciones técnicas](#)



[MOBOTIX MOVE Consejos de instalación](#)



[MOBOTIX Comunidad](#)



MOBOTIX

BeyondHumanVision

ES_06/24

MOBOTIX AG • Kaiserstrasse • D-67722 Langmeil • Tel.: +49 6302 9816-103 • sales@mobotix.com • www.mobotix.com

MOBOTIX es una marca comercial de MOBOTIX AG registrada en la Unión Europea, Estados Unidos y otros países. Sujeto a cambios sin previo aviso. MOBOTIX no asume ninguna responsabilidad por errores técnicos o editoriales ni por omisiones contenidas en el presente documento. Todos los derechos reservados. ©MOBOTIX AG 2020