



# Technische Spezifikationen

## MOBOTIX MOVE 2MP Varifocal IR Vandal Turret

Die MOBOTIX MOVE 2MP Varifocal IR Vandal Turret wurde entwickelt, um Klarheit und Wachsamkeit für Ihre Überwachungsanforderungen zu schaffen. Diese hochmoderne Turret-Kamera kombiniert fortschrittliche Funktionen mit einem kompakten und schlanken Design, was sie zu einer idealen Wahl für verschiedene Innen- und Außenanwendungen macht. Mit der Varifokus Turret-Kamera können Sie das Sichtfeld und den Fokus mit Hilfe eines motorisierten Objektivs einfach per Fernbedienung einstellen und so eine optimale Positionierung und Ausrichtung für die spezifischen Anforderungen Ihres Überwachungsszenarios gewährleisten. Das wetterfeste Design der Kamera (IP67 und IK10) gewährleistet einen zuverlässigen Betrieb auch unter schwierigen Umgebungsbedingungen. Dank ihres kompakten Turret-Formfaktors in Kombination mit einfachen Installationsoptionen ist sie eine hervorragende Wahl.

- Hohe Lichtempfindlichkeit
- 1/2,8"-Progressiv-CMOS
- Motorisiertes Varifokus-Objektiv 2,7 mm bis 13,5 mm
- WDR bis zu 120 dB
- Integrierte adaptive IR-Beleuchtung mit einer Reichweite von bis zu 30 m.
- Dreifach-Streaming H.264/H.265/MJPEG
- 2D/3D-bewegungskomp. Rauschunterdrückung (MCTF)
- ONVIF-Profil S/G/T/M
- Die Micro SD-Karte unterstützt bis zu 512 GB.
- Integriertes Mikrofon
- NDAA-konform
- Doppelte Spannungsversorgung IEEE802.3af Klasse 3 / DC 12 V
- Temp. Bereich -30°C bis 60°C/-22°F bis 140 °F mit Heizung
- Schutzklasse IP67 / IK10
- Intelligente Kodierung, Smart Low Bitrate Control ist gleichbedeutend mit intelligenter Komprimierung und bietet optimal nutzbare Bandbreite und Speicherplatz.



BeyondHumanVision

MOBOTIX MOVE

## Technische Spezifikationen

### MOBOTIX MOVE 2MP Varifocal IR Vandal Turret

---

## Informationen zum Produkt

Produktname	2MP Varifocal IR Vandal Turret
Bestellcode	Mx-VT1A-203-IR

---

## Hardware-Design

Prozessor	Novatec NT98560 (Ein-Kern-ARM® Cortex®-A9, 960 MHz)
Speicher	RAM: 512 MBytes FLASH: 256 MBytes
Bildsensor	2MP 1/2,8" Progressive CMOS
Effektive (verwendete) Pixel	1920x1080 (2MP)

---

## Objektiv

Minimale Beleuchtungsstärke	Farbe: 0,03 Lux S/W: 0,01 Lux, (0 Lux, IR eingeschaltet) F1.6, AGC=ein, 30 IRE, 1/1 s
Objektivmerkmale	Varifokus-Objektiv Brennweite: 2,7 mm bis 13,5 mm Blende: F1.4-2.8 Bildwinkel H x V: 111°-34°(H) 61°-19°(V)

---

## Kamera

Tag/Nacht	Automatisch schaltbarer IR-Sperrfilter
Verschlusszeit	Auto / Manuell / WDR: 1 bis 1/10000 s
Blendenprioritätsmodus	Bis zu 1/7,5 s
Bildfrequenz (maximal)	<b>WDR ein/aus:</b> H.265/H.264: 2MP@30 fps MJPEG: 2MP@30 fps
Auto Gain	Minimale Verstärkung: 0 dB, maximale Verstärkung: 36 dB, Schrittweite: 3
WDR	Bis zu 120 dB

---

Zoom	Motorisierte Optik: 2,67x
Bildeinstellungen	Farbe, Helligkeit, Schärfe, Kontrast, Weißabgleich, Verstärkungsregelung, 2DNR, 3DNR, BLC, EV, Gamma-Korrektur, Sättigung, Farbton
Bilddrehung	90°, 180°, 270°
Ausrichtung des Kameragehäuses	Schwenken/Neigen/Drehen

---

## Video-Codec

Komprimierung/Encodierung	H.265/H.264/MJPEG
Streaming	Bis zu 3 individuell konfigurierbare Streams in H.264/H.265/MJPEG. Konfigurierbare Auflösung, Bildrate, Bandbreite CVBR/CBR/istream in H.265/H.264

---

## Audio-Codec

Komprimierung/Encodierung	G.711a/u
Streaming	Unidirektional
Audio-Eingang	Integriertes Mikrofon

---

## Netzwerk

Schnittstelle	10/100 Mbit/s Ethernet
Unterstützte Protokolle	ARP, DHCP, DNS, FTP, HTTP, HTTPS, ICMP, IGMP, IPv4/6, NTP, RTSP/RTCP/RTP, RTMP*, QoS, SMTP, SNMP v1/2c/3, TCP, TLS/TTLS, UDP, UPnP, 802.1X, Bonjour, DDNS, PPPoE  *RTMP wird Ende August 2024 in neuer Firmware verfügbar sein.
ONVIF-Konformität	Unterstützt Profile S/G/T/M
Unterstützte Browser	Microsoft Edge, Firefox, Google Chrome

---

## Technische Spezifikationen

### MOBOTIX MOVE 2MP Varifocal IR Vandal Turret

---

## Systemintegration

Ereignis-Aktionen	<ul style="list-style-type: none"><li>▪ Zeitplan für die Aufnahme (JPG/MP4)</li><li>▪ Videoanalyse (Zeilenzählung, Grenzlinie)</li><li>▪ Video- und Audioaufzeichnung auf Edge-Storage</li><li>▪ Hochladen von Dateien: FTP und E-Mail</li><li>▪ Benachrichtigung: E-Mail (JPG)</li><li>▪ OSD-Anzeige</li><li>▪ Aufzeichnung auf SD-Karte (*JPG/MP4)</li></ul>
-------------------	--

## Allgemein

Gehäusematerial	Metall
Gehäusefarbe	RAL 9003
IR-Beleuchtung	Adaptive IR - bis zu 30 m Entfernung je nach Reflektion der Umgebung
Video-Speicherung	Micro SD-Karten unterstützt bis 512 GB. Unterstützung für Aufnahmen auf MOVE NVR, MOBOTIX Cloud (über MOBOTIX Bridge), MOBOTIX HUB, MxMC (über MOBOTIX NAS)
Remote-Aktualisierung	Ja
Spannungsversorgung	IEEE802.3af, Klasse 3, max. 10 Watt DC12V, max. 10 Watt
Anschlüsse	<ul style="list-style-type: none"><li>▪ RJ45</li><li>▪ 1 x DC 12V Klinkenbuchse</li><li>▪ 1 x Reset-/Standard-Taste</li></ul>
Schutzklasse	IP67/IK10
Betriebstemperatur	-30°C bis 60°C/-22°F bis 140 °F mit Heizung
Relative Luftfeuchtigkeit	95 % nicht kondensierend
Lagerungsbedingungen	-40 bis 60 °C/-4 bis 158 °F
Zulassungen	EMV: CE/FCC Sicherheit: LVD

---

## Technische Spezifikationen

### MOBOTIX MOVE 2MP Varifocal IR Vandal Turret

---

Garantie	5 Jahre; mechanisch abnutzbare Teile (Motor, Getriebe, Riemen usw.) ausgeschlossen
Abmessungen	ø 120 x 104 mm (gesamt)
Gewicht	715 g

---

**HINWEIS!** Beachten Sie das Dokument [MOBOTIX MOVE Installationshinweise](#), um eine optimale Nutzung der Kamerafunktionen zu gewährleisten.

# DORI-Spezifikationen

Im Zusammenhang mit der Videoüberwachung steht "DORI" für Detection, Observation, Recognition und Identification (Erkennung, Beobachtung, Wiedererkennung und Identifizierung) und basiert auf der IEC EN62676-4: 2015. Diese Stufen definieren die Mindestpixel, die ein Gesicht einer Person haben muss, um beispielsweise eine korrekte Identifizierung zu ermöglichen.

- **Erkennung:** Bis zu dieser Entfernung können Sie zuverlässig feststellen, ob eine Person oder ein Fahrzeug anwesend ist.
- **Beobachtung:** Bis zu dieser Entfernung können Sie charakteristische Details einer Person erkennen, wie z. B. eine bestimmte Kleidung.
- **Wiedererkennung:** Bis zu dieser Entfernung können Sie mit hoher Sicherheit feststellen, ob eine Person mit einer zuvor gesehenen identisch ist.
- **Identifizierung:** Bis zu dieser Entfernung können Sie die Identität einer Person zweifelsfrei feststellen.

DORI-Klassifikation Bestellcode	Brennweite	Erkennung	Beobachtung	Wiedererkennung	Identifizierung
Mx-VT1A-203-IR	2,7 mm (Weitwinkel)	19,9 m/ 65,46 ft	11,5 m/ 37,83 ft	7,2 m/ 23,68 ft	3,2 m/ 10,53 ft
	13,5 mm (Tele)	51 m/ 167,76 ft	26,1 m/ 85,86 ft	15,9 m/ 52,3 ft	6,9 m/ 22,7 ft




## Zubehör

Bild	Bestellcode	Beschreibung
	Mx-M-VT-WM	Wandhalterung für MOBOTIX MOVE Vandal Turret-Kameras
	Mx-M-VT-JB	Abzweigdose für MOBOTIX MOVE Vandal Turret-Kameras
	Mx-M-VT-AP	Adapter Montageplatte für MOBOTIX MOVE Vandal Turret-Kameras (mechanisch an die Mx-M-SD-xx-Montage angepasstes Zubehör)
	Mx-M-SD-C	Eckmontage
	Mx-M-SD-GN	Brüstungsmontage (Schwanenhals) mit inte- grierter Anschlussdose
	Mx-M-SD-P	Pfahlmontage
	Mx-M-SD-PM	Hängemontagesatz 25 cm
	Mx-M-SD-PMEXT	Hängemontage-Verlängerung 25 cm zur Ver- wendung mit dem Hängemontage-Kit Mx-M- SD-PM

## Technische Spezifikationen

### MOBOTIX MOVE 2MP Varifocal IR Vandal Turret

---

Bild	Bestellcode	Beschreibung
	Mx-M-SD-W	Wandhalterung; kombinierbar mit Masthalterung Mx-M-SD-P oder Eckhalterung Mx-M-SD-C
	Mx-M-SD-WM	Wandhalterung mit Platz für optionale Anschlussdose
	Mx-M-SD-WMJB	Wandverteilerdose
	Mx-A-ETP1A-2601-SET	Medienkonverter-Set Ethernet (PoE+) - Twisted-Pair

---



# Abmessungen

**HINWEIS!** Laden Sie die Bohrvorlage aus dem Abschnitt oder von der Website MOBOTIX herunter:  
[www.mobotix.com](http://www.mobotix.com) > [Support](#) > [Download Center](#) > [Marketing & Dokumentation](#) > [Bohrschablonen](#).

**VORSICHT!** Drucken oder kopieren Sie die Bohrschablone immer in 100% der Originalgröße!

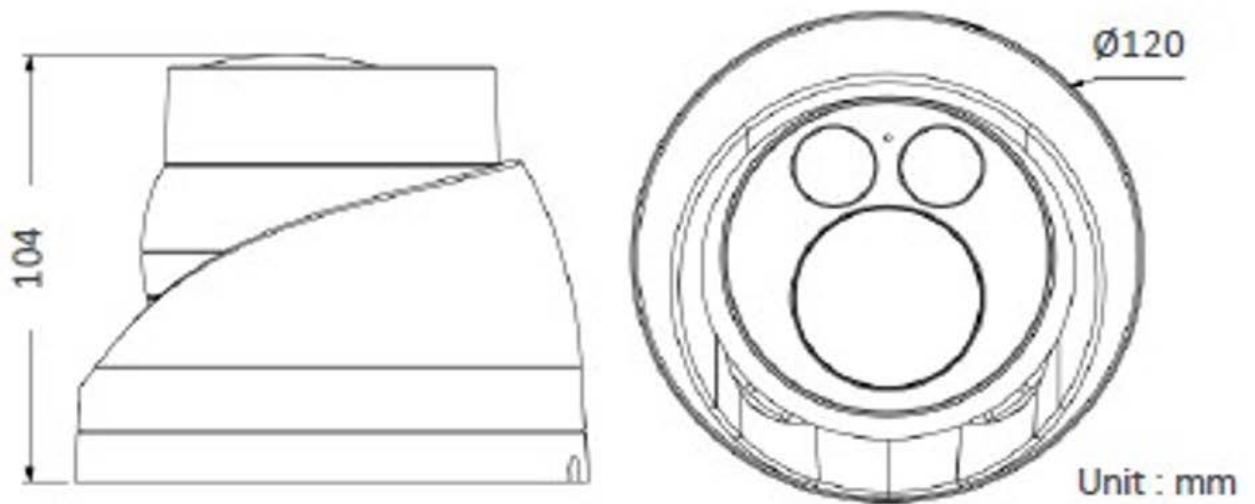


Abb. 1: 2MP Varifocal IR Vandal Turret: Alle Maße in mm

## Weitere Informationen

[Handbücher und Schnellinstallationsunterlagen](#)



[Technische Daten](#)



[MOBOTIX MOVE Hinweise zur Installation](#)



[MOBOTIX Community](#)



# MOBOTIX

BeyondHumanVision

DE\_06.24

MOBOTIX AG • Kaiserstrasse • D-67722 Langmeil • Tel.: +49 6302 9816-103 • sales@mobotix.com • www.mobotix.com

MOBOTIX ist eine Marke von MOBOTIX AG registriert in der Europäischen Union, den U.S.A. und in anderen Ländern. Änderungen ohne Vorankündigung vorbehalten. MOBOTIX übernimmt keine Haftung für technische oder redaktionelle Fehler oder Auslassungen in diesem Dokument. Alle Rechte vorbehalten. © MOBOTIX AG 2020