



Specifiche tecniche

MOBOTIX MOVE 2MP Varifocal IR Vandal Turret

La telecamera MOBOTIX MOVE 2MP Varifocal IR Vandal Turret è stata progettata per offrire chiarezza e vigilanza alle vostre esigenze di sorveglianza. Questa telecamera Vandal Turret all'avanguardia combina funzioni avanzate con un design compatto ed elegante, che la rende una scelta ideale per varie applicazioni in interni ed esterni. La telecamera Vandal Turret Vari-Focal consente di regolare facilmente a distanza il campo visivo e la messa a fuoco grazie a un obiettivo motorizzato, garantendo un posizionamento e un allineamento ottimali per soddisfare i requisiti specifici dello scenario di sorveglianza. Il design resistente agli agenti atmosferici della telecamera, IP67 e IK10, garantisce un funzionamento affidabile anche in condizioni ambientali difficili. Il suo fattore di forma compatto a torretta, unito alle facili opzioni di installazione, la rende una scelta senza problemi.

- Elevata sensibilità alle basse luci
- CMOS progressivo da 1/2,8
- Obiettivo multifocale motorizzato da 2,7 mm a 13,5 mm
- WDR fino a 120 dB
- Distanza di lavoro dell'illuminazione IR adattiva integrata fino a 30 m.
- Triplo streaming H.264/H.265/MJPEG
- Riduzione del rumore con compensazione del movimento 2D e 3D (MCTF)
- Supporto del profilo ONVIF S/G/T/M
- La scheda Micro SD supporta fino a 512 GB.
- Microfono integrato
- Conforme all'NDAA
- Doppia alimentazione IEEE802.3af Classe 3 / DC 12 V
- Temperatura. Intervallo Da -30°C a 60°C/-22°F a 140°F con riscaldatore
- Grado di protezione IP67 / IK10
- La codifica intelligente, il controllo intelligente del bitrate ridotto sono gli stessi della compressione intelligente e offrono una larghezza di banda e uno spazio di archiviazione utilizzabili in modo ottimale.



BeyondHumanVision

MOBOTIX MOVE

Specifiche tecniche

MOBOTIX MOVE 2MP Varifocal IR Vandal Turret

Informazioni sul prodotto

Nome del prodotto	2MP Varifocal IR Vandal Turret
Codice d'ordine	Mx-VT1A-203-IR

Progettazione hardware

Processore	Novatec NT98560 (Single-core ARM® Cortex®-A9, 960 MHz)
Memoria	RAM: 512 MByte FLASH: 256 MByte
Sensore di immagine	2MP CMOS progressivo da 1/2,8"
Pixel effettivi (utilizzati)	1920x1080 (2MP)

Lente

Illuminazione minima	Colore: 0,03 lux B/N: 0,01 lux, (0 lux, IR acceso) F1.6, AGC=on, 30 IRE, 1/1 s
Caratteristiche dell'obiettivo	Obiettivo multifocale Lunghezza focale: da 2,7 mm a 13,5 mm Apertura: F1.4-2.8 FOV H x V: 111°-34° (H) 61°-19° (V)

Macchina fotografica

Giorno/Notte	Filtro IR-cut a commutazione automatica
Velocità dell'otturatore	Auto / Manuale / WDR: da 1 a 1/10000 s
Modalità priorità otturatore	Fino a 1/7,5 s
Frame rate (massimo)	WDR on/off: H.265/H.264: 2MP@30 fps MJPEG: 2MP@30 fps
Guadagno automatico	Guadagno minimo: 0 dB, guadagno massimo: 36 dB, dimensione del passo: 3
WDR	Fino a 120 dB

Zoom	Ottica motorizzata: 2,67x
Impostazioni immagine	Colore, luminosità, nitidezza, contrasto, bilanciamento del bianco, controllo del guadagno, 2DNR, 3DNR, BLC, EV, corezione gamma, saturazione, tinta
Rotazione dell'immagine	90°, 180°, 270°
Regolazione del corpo macchina	Pan/inclinazione/rotazione

Codec video

Compressione/codifica	H.265/H.264/MJPEG
Streaming	Fino a 3 flussi configurabili individualmente in H.264/H.265/MJPEG. Risoluzione, frequenza fotogrammi e larghezza di banda configurabili CVBR/CBR/istream in H.265/H.264

Codec audio

Compressione/codifica	G.711a/u
Streaming	A senso unico
Ingresso audio	Microfono integrato

Rete

Interfaccia	Ethernet 10/100 Mbps
Protocolli supportati	ARP, DHCP, DNS, FTP, HTTP, HTTPS, ICMP, IGMP, IPv4/6, NTP, RTSP/RTCP/RTP, RTMP*, QoS, SMTP, SNMP v1/2c/3, TCP, TLS/TLS, UDP, UPnP, 802.1X, Bonjour, DDNS, PPPoE *RTMP sarà disponibile nel nuovo firmware alla fine di agosto 2024.
Conformità ONVIF	Supporta i profili S/G/T/M
Browser supportati	Microsoft Edge, Firefox, Google Chrome

Integrazione del sistema

Azioni dell'evento	<ul style="list-style-type: none">▪ Registrazione programmata (JPG/MP4)▪ Analisi video (conteggio delle linee, linea di confine)▪ Registrazione video e audio su memoria edge▪ Caricamento dei file: FTP e e-mail▪ Notifica: Email (JPG)▪ Indicazione OSD▪ Registrazione su scheda SD (*JPG/MP4)
--------------------	--

Generale

Materiale dell'alloggiamento	Metallo
Colore dell'alloggiamento	RAL 9003
Illuminazione IR	IR adattivo - fino a 30 m di distanza a seconda della riflessione del paesaggio
Immagazzinamento video	Supporto per schede micro SD fino a 512 GB. Supporto per la registrazione su MOVE NVR, MOBOTIX Cloud (tramite MOBOTIX Bridge), MOBOTIX HUB, MxMC (tramite MOBOTIX NAS)
Aggiornabile da remoto	Sì
Requisiti di alimentazione	IEEE802.3af, classe 3, max 10 watt DC12V, max 10 watt
Connettori	<ul style="list-style-type: none">▪ RJ45▪ 1 presa jack da 12 V CC▪ 1 x Pulsante Reset / Default
Classe di protezione ambiente	IP67/IK10
temperatura di esercizio	Da -30°C a 60°C/-22°F a 140°F con riscaldatore
Umidità relativa	95 % senza condensa
Condizioni di conservazione	-Da -40 a 60 °C/da 4 a 158 °F

Approvazioni	EMC: CE/FCC Sicurezza: LVD
Garanzia	5 anni; sono escluse le parti meccanicamente usurabili (motore, ingranaggi, cinghie, ecc.).
Dimensioni	ø 120 x 104 mm (totale)
Peso	715 g

AVISSO! Osservare il documento [MOBOTIX MOVE Installation Hints](#) per garantire prestazioni ottimali delle funzioni della telecamera.

Specifiche DORI

Nel contesto della videosorveglianza. "DORI" è l'acronimo di Detection, Observation, Recognition and Identification (Rilevamento, osservazione, riconoscimento e identificazione) e si basa sulla norma IEC EN62676-4: 2015. Questi livelli definiscono i pixel minimi che il volto di una persona deve avere per fornire una corretta identificazione, ad esempio.

- **Rilevamento:** Fino a questa distanza è possibile determinare in modo affidabile la presenza di una persona o di un veicolo.
- **Osservazione:** Fino a questa distanza è possibile vedere i dettagli caratteristici di un individuo, come ad esempio l'abbigliamento.
- **Riconoscimento:** Fino a questa distanza, è possibile determinare con un alto grado di certezza se un individuo è lo stesso che è stato visto in precedenza.
- **Identificazione:** Fino a questa distanza, è possibile determinare l'identità di un individuo al di là di ogni ragionevole dubbio.

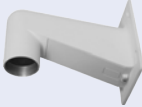



Livello DORI Codice d'ordine	Lunghezza focale	Rilevamento	Osservazione	Riconoscimento	Identificazione
Mx-VT1A-203-IR	2,7 mm (largo)	19,9 m/ 65,46 ft	11,5 m/ 37,83 ft	7,2 m/ 23,68 ft	3,2 m/ 10,53 ft
	13,5 mm (Tele)	51 m/ 167,76 ft	26,1 m/ 85,86 ft	15,9 m/ 52,3 ft	6,9 m/ 22,7 ft

Accessori

Immagine	Codice d'ordine	Descrizione
	Mx-M-VT-WM	Supporto a parete per MOBOTIX MOVE Telecamere Vandal Turret
	Mx-M-VT-JB	Scatola di giunzione per MOBOTIX MOVE Telecamere Vandal Turret
	Mx-M-VT-AP	Piastra di montaggio adattatore per MOBOTIX MOVE Telecamere Vandal Turret (si adattano meccanicamente agli accessori di montaggio Mx-M-SD-xx)
	Mx-M-SD-C	Montaggio ad angolo
	Mx-M-SD-GN	Montaggio a parapetto (collo d'oca) con scatola di giunzione integrata
	Mx-M-SD-P	Montaggio su palo
	Mx-M-SD-PM	Kit di montaggio a sospensione 25 cm
	Mx-M-SD-PMEXT	Prolunga per montaggio a sospensione 25 cm da utilizzare con il kit di montaggio a sospensione Mx-M-SD-PM

Specifiche tecniche

MOBOTIX MOVE 2MP Varifocal IR Vandal Turret

Immagine	Codice d'ordine	Descrizione
	Mx-M-SD-W	Montaggio a parete; può essere combinato con il montaggio su palo Mx-M-SD-P o con il montaggio ad angolo Mx-M-SD-C.
	Mx-M-SD-WM	Montaggio a parete con spazio per scatola di giunzione opzionale
	Mx-M-SD-WMJB	Scatola di giunzione a parete
	Mx-A-ETP1A-2601-SET	Media Converter Set Ethernet (PoE+) - Cavo ritorto

Dimensioni

AVISSO! Scarica il modello di perforazione dalla sezione o dal sito web MOBOTIX: www.mobotix.com > [Supporto](#) > [Centro di download](#) > [Marketing e documentazione](#) > [Modelli di perforazione](#).

ATTENZIONE! Stampate o copiate sempre il modello di foratura al 100% delle dimensioni originali!

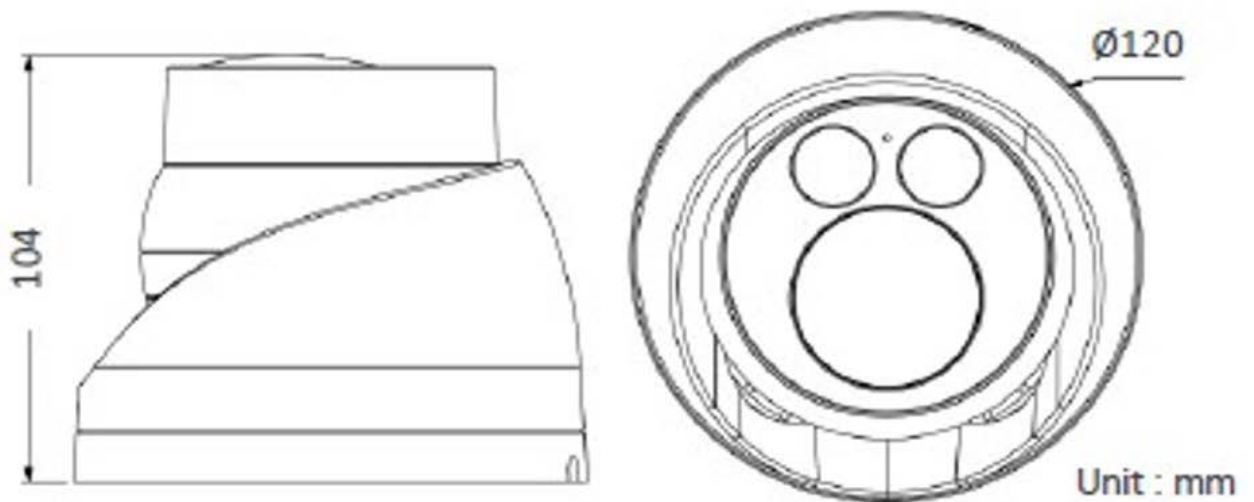


Fig. 1: 2MP Varifocal IR Vandal Turret: Tutte le misure sono espresse in mm

Ulteriori letture

[Manuali e documenti di installazione rapida](#)



[Specifiche tecniche](#)



[MOBOTIX MOVE Suggerimenti per l'installazione](#)



[MOBOTIX Comunità](#)



MOBOTIX

BeyondHumanVision

IT_06/24

MOBOTIX AG • Kaiserstrasse • D-67722 Langmeil • Tel: +49 6302 9816-103 • sales@mobotix.com • www.mobotix.com

MOBOTIX è un marchio di fabbrica di MOBOTIX AG registrato nell'Unione Europea, negli Stati Uniti e in altri Paesi. Soggetto a modifiche senza preavviso. MOBOTIX non si assume alcuna responsabilità per errori tecnici o editoriali o omissioni contenute nel presente documento. Tutti i diritti sono riservati. © MOBOTIX AG 2020