



Spécifications techniques

MOBOTIX ONE M1A-S (FIX & VARIO) - Un système de sécurité vidéo unique en son genre

Un système vidéo IP allemand robuste et sans maintenance, doté d'un design exceptionnel et de composants de haute qualité : boîtier renforcé à la fibre de verre et résistant à l'eau salée, processeurs haut de gamme, capteurs d'images pour une excellente qualité et micrologiciel cybersécurisé de MOBOTIX avec IA intégrée pour une protection périmétrique et une détection d'intrusion de haut niveau.

- Prise en charge complète des codecs : H.264, H.265, MxPEG+ et MJPEG
- Large gamme d'optiques avec des objectifs fixes et varifocales orientés vers les applications
- Résolution 4K UHD pour des images nettes et détaillées de jour comme de nuit
- Deux lumières DEL IR intégrées (à proximité et à longue distance)
- Gamme dynamique étendue (WDR) jusqu'à 120 dB
- Enregistreur numérique interne avec carte microSD de 64 Go (jusqu'à 1 To pris en charge)
- Capteur d'activité MOBOTIX intégré avec reconnaissance d'objets basée sur l'IA
- Robuste dans toutes les conditions environnementales : -40 à 65 °C, IP66, NEMA 4X et IK10
- Installation "Quick&Easy" avec support intégré, câblage dissimulé et optique varifocale



BeyondHumanVision

MOBOTIX

Table des matières

Informations sur les commandes	2
Matériel	2
Propriétés des images et des vidéos	5
Caractéristiques générales du logiciel	6
Analyse vidéo	7
Logiciel de gestion vidéo	8
Modules de capteurs d'image pris en charge	8
Informations sur les commandes	9
Dimensions	10

Informations sur les commandes

Nom	MOBOTIX ONE M1A-S (FIX & VARIO)
Code de commande :	Mx-ONE-M1A-S-8XXXXX

Matériel

Fonctionnalité	Propriétés
Capteur d'image (capteur couleur ou N&B)	jusqu'à 4K UHD 3840x2160, 16:9, 1/1,8"
Objectifs disponibles	Objectif grand-angle varifocal (4,3-9,3 mm F/1,3/112-47°), Téléobjectif varifocal (11-29mm F/1.7/42-15°), Objectif fixe (voir Modules de capteurs d'image pris en charge, p. 8)
Zoom optique	Oui (pour les modèles varifocales)

Fonctionnalité	Propriétés
Sensibilité à la lumière	<ul style="list-style-type: none"> ▪ Capteur de couleur (jour) : 0,1 lx @ 1/60s ; 0,005 lx @ 1s ▪ Capteur BW (nuit) : 0,02 lx @ 1/60s ; 0,001 lx @ 1s
Contrôle de l'exposition	Mode manuel et automatique 1 s à 1/16 000 s
Classe de protection IK	IK10 (boîtier à l'exception de l'objectif')
Classe de protection IP / NEMA	IP66 / NEMA 4X
Utilisation prévue	Ne pas utiliser dans les zones dangereuses (zone Ex)
Plage de température de fonctionnement	-40 à 65 °C/-40 à 149 °F
Température minimale de démarrage à froid	-25 °C/-22 °F
Humidité relative	95 % sans condensation
Stockage interne de l'enregistreur numérique	Carte microSD interne (SDHC/SDXC), 64 Go prête à l'emploi, max. 1 To.
E/S	<p>ENTRÉE</p> <ul style="list-style-type: none"> ▪ Fermeture de contact (pas d'isolation galvanique nécessaire) ou jusqu'à 50V AC/DC ▪ Longueur maximale des câbles : 50m <p>SORTIE</p> <ul style="list-style-type: none"> ▪ 2x Contact sec, forme A (AC/DC, jusqu'à 50V / 60 W/2A)
Microphone/haut-parleur	<ul style="list-style-type: none"> ▪ Embarqué ▪ Sensibilité du microphone : -35 +/-4 dB (0 dB = 1 V/pa, 1 kHz) ▪ 1 haut-parleur intégré : 0,9 W à 8 ohms ▪ 1 Haut-parleur externe en option
Illumination intégré	2 x LED IR intégrées, 850nm, jusqu'à 30 m/100 ft (peut être plus en fonction de la scène)

Spécifications techniques

Fonctionnalité	Propriétés
Détecteur de chocs (détection d'effraction)	Oui
Consommation électrique maximale	max. 12,95 W
Protection contre les surtensions électriques	Boîte de protection contre les surtensions (ne fait pas partie de la livraison)
Norme PoE	PoE (802.3af-2003)/Classe 3
Interfaces	<ul style="list-style-type: none">▪ Ethernet 1000BaseT (RJ45 selon EIA/TIA-568B)▪ USB 2.0 via le connecteur USB-C▪ Alimentation 12-24VDC▪ Entrée / Sortie▪ Haut-parleur externe
Options de montage	Montage mural ou sur poteau (avec l'accessoire Pole Mount, compatible avec M26)
Dimensions (hauteur x largeur x profondeur)	219 x 131 x 238 mm
Poids	Environ 0,973 kg/2,15 lbs
Logement	PBT-30GF
Accessoires standard	<ul style="list-style-type: none">1 câble de raccordement Ethernet, 50 cm (installé)1 carte SD 64 GB (installée)1 Informations importantes en matière de sécurité1 Autocollant avec le numéro EAN de l'appareil photo1 Autocollant avec l'adresse IP de la caméra1 Clé de module (jaune) *M1A-S FIX uniquement1 Joint d'étanchéité (pour VarioFlex et supports muraux)5 Bouchons à vis en plastique blanc1 clé Allen de 5 mm4 Rondelles en acier inoxydable Ø5,3 mm4 Vis à bois 4,5x60 mm4 chevilles S81 Pince à épiler pour remplacer la carte SD
Inclinaison de la caméra	Horizontal : 2 x 180 degrés Vertical : 110 degrés

Fonctionnalité	Propriétés
Documentation technique détaillée	www.mobotix.com > Support > Centre de téléchargement > Marketing et documentation
MTBF	100 000 heures
Certificats	EN 50121-4, EN 55032, EN 55035, EN 61000-6-1, EN 61000-6-2, EN 61000-6-3, EN 61000-6-4, EN 62368-1, EN 63000, AS/NZS CISPR32, 47 CFR Part 15b
Protocoles	DHCP (client et serveur), DNS, ICMP, IGMP v3, IPv4, IPv6, HTTP, HTTPS, FTP, FTPS, NFS, NTP (client et serveur), MQTT, RTP, RTCP, RTSP, SFTP, SIP (client et serveur), SMB/CIFS, SNMP, SMTP, SSL/TLS 1.3, TCP, UDP, VLAN, VPN, Zeroconf/mDNS
Garantie du fabricant	5 ans

Propriétés des images et des vidéos

Fonctionnalité	Propriétés
Codecs vidéo disponibles	<ul style="list-style-type: none"> ▪ H.264, H.265 ▪ MxPEG ▪ MJPEG
Résolutions d'images	VGA 640x360, XGA 1024x576, HD 1280x720, FullHD 1920x1080, QHD 2560x1440, 4K UHD 3840x2160
Résolution maximale de l'image	4K UHD 3840x2160 (8MP)
Multi-flux	H.265
Flux multidiffusion via RTSP	Oui
Fréquence d'images maximale	MxPEG : 20@4K, H.264 : 30@4K, H.265 : 30@4K

Caractéristiques générales du logiciel

Fonctionnalité

Propriétés

Caractéristiques du logiciel

- Multistreaming H.264, H.265
- Flux multidiffusion via RTSP
- Panoramique, inclinaison et zoom numériques/PTZv (zoom jusqu'à 8x)
- Intégration du protocole Genetec
- Zones d'exposition programmables
- Enregistrement d'instantanés (images avant/après l'alarme)
- Enregistrement en continu
- Enregistrement des événements
- Logique d'événement flexible et contrôlée par le temps
- Programmes hebdomadaires pour les enregistrements et les actions
- Transfert de vidéos et d'images d'événements par FTP et par courrier électronique
- Lecture et QuadView via un navigateur web
- Logos animés sur l'image
- Fonctionnalité maître/esclave
- Programmation des zones de confidentialité
- Notification d'alarme à distance (message réseau)
- Interface de programmation (HTTP-API)
- MxMessageSystem

Compatibilité ONVIF

Profil G, S, T, (M avec les versions ultérieures du micrologiciel)

Fonctionnalité maître/esclave

Oui

Notification d'alarme à distance

courriel, message réseau (HTTP/HTTPS), SNMP, MxMessageSystem, MQTT

Fonctionnalité	Propriétés
Gestion de l'enregistreur numérique/du stockage d'images	<ul style="list-style-type: none"> ■ Sur la carte microSD interne ■ Sur les périphériques externes USB et NAS ■ Différents flux pour l'image en direct et l'enregistrement ■ MxPEG+ uniquement ■ MxFFS avec archivage en mémoire tampon, images avant et après l'alarme, surveillance du stockage avec rapport d'erreur
Sécurité des caméras et des données	Gestion des utilisateurs et des groupes, connexions SSL, contrôle d'accès basé sur IP, IEEE 802.1X, détection d'intrusion, signature d'image numérique
Micrologiciel signé numériquement	Oui (pour empêcher la falsification des fichiers du micrologiciel)

Analyse vidéo

Fonctionnalité	Propriétés
Détection de mouvement vidéo	Oui
MxActivitySensor	Version 1.0, 2.1
MxAnalytics	Oui, avec une version ultérieure du micrologiciel
Soutien des applications MOBOTIX	Oui, avec une version ultérieure du micrologiciel

Logiciel de gestion vidéo

Fonctionnalité	Propriétés
MOBOTIX HUB	Oui www.mobotix.com > Support > Centre de téléchargement > Téléchargements de logiciels
MxManagementCenter	Oui (dernière version recommandée) www.mobotix.com > Support > Centre de téléchargement > Téléchargements de logiciels
MOBOTIX Cloud	Diffusion en continu et événements pris en charge
MOBOTIX LIVE App	Oui (disponible sur Google Play Store (Android) et Apple App Store (iOS)).
Logiciels de gestion vidéo tiers	voir les spécifications ONVIF des profils S, T et G

Modules de capteurs d'image pris en charge

Module capteur

Objectif fixe (120°, 95°, 60°, 45°, 30°, 15°, 8°) Capteur 4K comme D/N IR cut / Night Version

Téléobjectif varifocal 42°-15° Capteur 4K comme D/N IR cut / Night Version

Objectif grand-angle vari-focal 112°-48° Capteur 4K comme D/N IR cut / Night Version

AVIS ! Veuillez tenir compte des restrictions liées à l'objectif. Par exemple, la reconnaissance des plaques d'immatriculation n'est pas possible avec un objectif hémisphérique.

Informations sur les commandes

Varifocaux

Mx-ONE-M1A-S-8DNTELE	M1A-S avec téléobjectif varifocal 4K DN (jour/nuit), 42° - 15°
Mx-ONE-M1A-S-8DNWIDE	M1A-S avec 4K DN objectif grand-angle varifocal (jour/nuit), 112° - 47,5°.

Objectifs fixes

Mx-ONE-M1A-S-8DN040	M1A-S avec 4K DN040 (jour/nuit), 120°x60°
Mx-ONE-M1A-S-8DN050	M1A-S avec 4K DN050 (jour/nuit), 95°x50°
Mx-ONE-M1A-S-8DN080	M1A-S avec 4K DN080 (jour/nuit), 60°x33°
Mx-ONE-M1A-S-8DN100	M1A-S avec 4K DN100 (jour/nuit), 45°x25°
Mx-ONE-M1A-S-8DN150	M1A-S avec 4K DN150 (jour/nuit), 30°x17°
Mx-ONE-M1A-S-8DN280	M1A-S avec 4K DN280 (jour/nuit), 15°x8,5°

AVIS ! L'objectif fixe 8° ne sera pas pris en charge par la ligne M/D-Single. Il sera pris en charge par la ligne M/S-Dual

Mx-ONE-M1A-S-8N040	M1A-S N avec objectif fixe 120
Mx-ONE-M1A-S-8N050	M1A-S N avec objectif fixe 95
Mx-ONE-M1A-S-8N080	M1A-S N avec objectif fixe 60
Mx-ONE-M1A-S-8N100	M1A-S N avec objectif fixe 45
Mx-ONE-M1A-S-8N150	M1A-S N avec objectif fixe 30
Mx-ONE-M1A-S-8N280	M1A-S N avec objectif fixe 15

Montage

Mx-MH-SecureFlex-ESWS (à confirmer)	Fixation sur poteau pour M1x, M2x, M1A-S
MX-M-CM-M1	Montage au plafond pour M1x, M2x, M1A-S

Dimensions

AVIS ! Téléchargez le modèle de perçage à partir de la section ou sur le site web MOBOTIX:

www.mobotix.com > [Support](#) > [Centre de téléchargement](#) > [Marketing et documentation](#) > [Modèles de forage](#).

ATTENTION ! Imprimez ou copiez toujours le gabarit de perçage à 100 % de la taille originale !

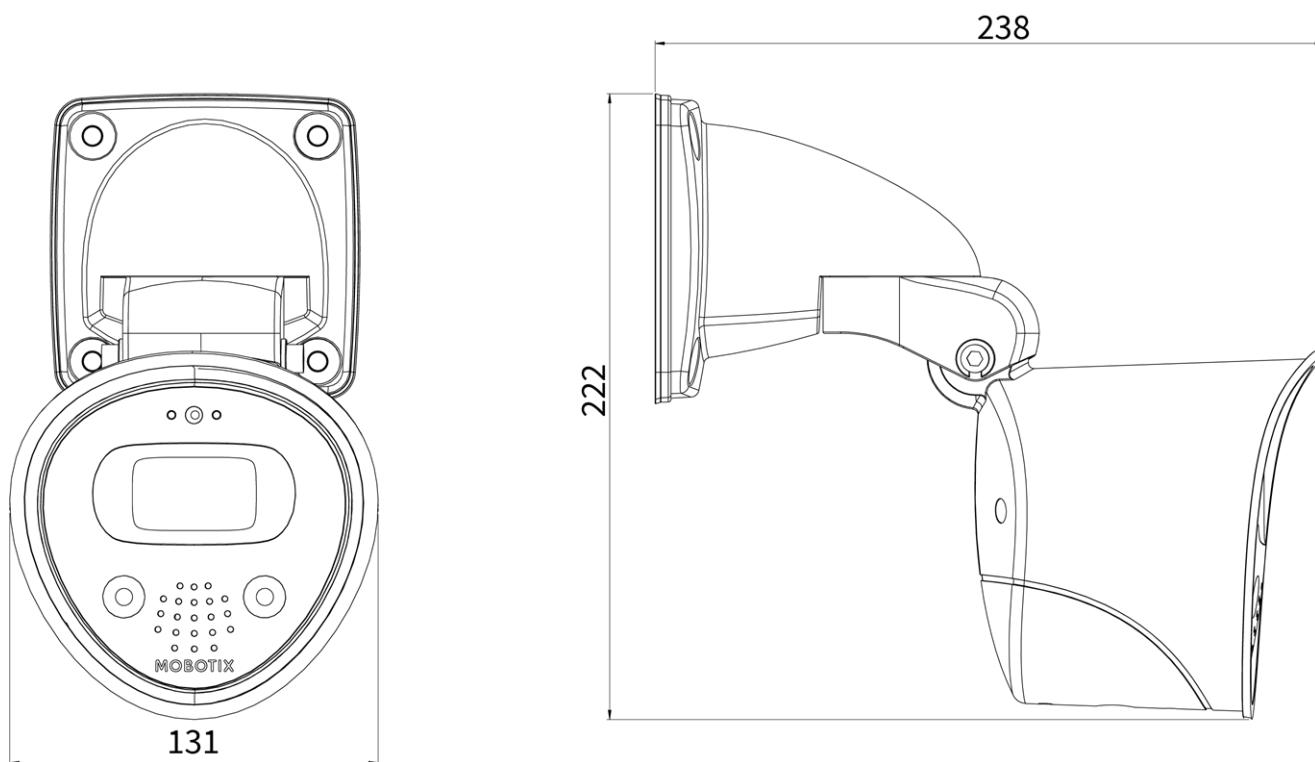


Fig. 1 : MOBOTIX ONE M1A-S (FIX & VARIO): Toutes les mesures sont en mm

MOBOTIX

BeyondHumanVision

FR_06/24

MOBOTIX AG • Kaiserstrasse D-67722 Langmeil • Tél. : +49 6302 9816-103 • sales@mobotix.com • www.mobotix.com

MOBOTIX est une marque déposée de MOBOTIX AG enregistrée dans l'Union européenne, aux États-Unis et dans d'autres pays. Sujet à modification sans préavis. MOBOTIX n'assume aucune responsabilité pour les erreurs ou omissions techniques ou rédactionnelles contenues dans le présent document. Tous droits réservés. © MOBOTIX AG 2019