



Technische Daten

MOBOTIX p71 ECO Thermal

Die intelligente Wärmebildkamera für Innenräume

Die MOBOTIX p71 ECO Thermal-Kamera bietet Ihnen die günstige Basis-Thermallösung im Innenbereich mit dem großen Blickwinkel. Decken Sie eine Bandbreite an Basisanwendungen zuverlässig ab, beispielsweise im Perimeter- und Einbruchschutz oder in der Temperaturüberwachung.

- Single Lens Indoor Thermalkamera
- Flexibel in drei Achsen manuell justierbar
- Großer Blickwinkel bis zu 105° x 75°.
- CIF-Auflösung (320x240), 9fps
- Sichtbarer Temperaturbereich von -40 bis +330 °C
- MOBOTIX 7-Plattform mit App-Unterstützung
- Integriertes Audio (Mikrofon und Lautsprecher)



BeyondHumanVision

MOBOTIX

Inhaltsverzeichnis

Bestellinformationen	2
Hardware	2
Allgemeine Softwarefunktionen	5
Videoanalyse	6
Videomanagement-Software	6
Abmessungen	7

Bestellinformationen

Name	MOBOTIX p71 ECO Thermal
Bestellcode:	Mx-p71-320T080/Mx-p71-320T040

Hardware

Wärmebild-Sensor	Ungekühltes Mikrobolometer, CIF: 320 x 240 px (Upscaling bis zu 4K UHD 3840 x 2160)
Max. Bildfrequenz	9 fps
IR-Bereich	7,8-14 µm
Erkennbarer Temperaturbereich	-40 bis +330 °C/-40 bis +626 °F
NETD	< 65 Mk
Betriebstemperaturbereich	-10 bis 50 °C
Interner DVR, sofort einsatzbereit	MicroSD-Karte (8 GB), nur MxPEG+

Mikrofon/Lautsprecher	<p>Integriertes Mikrofon:</p> <ul style="list-style-type: none"> ▪ Empfindlichkeit: -35 +/- 4 dB (0 dB = 1 V/pa, 1 kHz) <p>Integrierter Lautsprecher:</p> <ul style="list-style-type: none"> ▪ 0,9 W bei 8 Ohm
Umgebungstemperatur-Sensor	Ja
Stoßdetektor (Manipulationserkennung)	Ja
Max. Leistungsaufnahme	max. 25 W
Schutz vor Überspannung	Verfügbar mit MX-Overvoltage-Protection-Box (nicht Teil des Lieferumfangs)
PoE-Standard	PoE Plus (802.3at-2009)/Klasse 4 (Klasse 3 kann über HW-Switch aktiviert werden. Hinweis: IR-Beleuchtung erfordert Klasse 4)
Schnittstellen	<ul style="list-style-type: none"> ▪ Ethernet 1000BaseT (RJ45 gemäß EIA/TIA-568B) ▪ USB-C/USB2.0; High-Speed ($V_{out} = 5,1\text{ V}$, $I_{out} = 0,9\text{ A}$, $P_{out} = 4,5\text{ W}$)
Montageoptionen	Wand- oder Deckenmontage
Abmessungen (Ø x Höhe)	164 x 96 mm
Gewicht	Bruttogewicht: 1,175 g
Gehäuse	Aluminium, PBT-30GF

Technische Spezifikationen

MOBOTIX p71 ECO Thermal

Standardzubehör	2 Klemmleisten 1 Montagekabel mit Dichtung, 0,5 m 2 Silikondichtungen für Patchkabel 1 Ethernet-Patchkabel RJ45, 50 cm 1 Innensechskantschlüssel 2,5 mm 1 p71 ECO Thermal-Objektivschlüssel, 4 Dübel, 8 mm 4 Flachkopfschrauben aus Edelstahl, 4,5 x 60 mm 4 Unterlegscheiben aus Edelstahl, Ø 5,3 mm 1 Torx-Schlüssel TX 20 4 Verschlussstopfen, weiß 1x wichtige Sicherheitsinformationen 1 Flyer zum Kameraanschluss
-----------------	---

Detaillierte technische Dokumentation www.mobotix.com > [Support](#) > [Download Center](#) > [Marketing & Dokumentation](#)

MTBF 80.000 Stunden

Zertifikate EN 50121-4, EN 55032, EN 55035, EN 61000-6-1, EN 61000-6-2, EN 61000-6-3, EN 61000-6-4, EN 62368-1, EN 63000, AS/NZS CISPR32, 47 CFR Teil 15b

Protokolle DHCP (Client und Server), DNS, ICMP, IGMP v3, IPv4, IPv6, HTTP, HTTPS, FTP, FTPS, NFS, NTP (Client und Server), RTP, RTCP, RTSP, SFTP, SIP (Client und Server), SMB/CIFS, SNMP, SMTP, SSL/TLS 1.3, TCP, UDP, VLAN, VPN, Zero-conf/mDNS

Herstellergarantie 3 Jahre

Allgemeine Softwarefunktionen

Merkmal	Eigenschaften
Software-Features	<ul style="list-style-type: none">▪ H.264, H.265 Multistreaming▪ Multicast-Stream über RTSP▪ Digitales Schwenken, Neigen, Zoomen/vPTZ (bis zu 8-facher Zoom)▪ Integration des Genetec-Protokolls▪ Programmierbare Belichtungszonen▪ Schnappschuss-Aufzeichnung (Bilder vor/nach dem Alarm)▪ Daueraufzeichnung▪ Ereignisaufzeichnung▪ Zeitgesteuerte flexible Ereignislogik▪ Wöchentliche Zeitpläne für Aufzeichnungen und Aktionen▪ Video- und Bildübertragung von Ereignissen ber FTP und E-Mail▪ Wiedergabe und QuadView über den Webbrowser▪ Animierte Logos im Bild▪ Master/Slave-Funktionalität▪ Zeitgesteuerte Privatzone▪ Fernalarmierung (Netzwerkmeldung)▪ Programmierschnittstelle (HTTP-API)▪ MxMessageSystem
ONVIF-Kompatibilität	Profil G, S, T, (M mit späterer Firmware-Version)
Master/Slave-Funktionalität	Ja
Fernalarmierung	E-Mail, Netzwerknachrichten (HTTP/HTTPS), SNMP, MxMessageSystem, MQTT
DVR/Bildspeicherverwaltung	<ul style="list-style-type: none">▪ Auf interner microSD-Karte▪ Auf externen USB- und NAS-Geräten▪ Verschiedene Streams für Livebild und Aufzeichnung▪ Nur MxPEG+▪ MxFFS mit gepuffertem Archiv, Vor- und Nachalarmbildern, Speicherüberwachung mit Fehlermeldung

Technische Spezifikationen

MOBOTIX p71 ECO Thermal

Merkmal	Eigenschaften
Kamera- und Datensicherheit	Benutzer- und Gruppenverwaltung, SSL-Verbindungen, IP-basierte Zugangskontrolle, IEEE 802.1X, Einbruchserkennung, digitale Bildsignatur
Digital signierte Firmware	Ja (um Manipulationen an der Firmware-Datei zu verhindern)

Videoanalyse

Merkmal	Eigenschaften
Video-Bewegungserkennung	Ja
MxActivitySensor	Version 1.0, 2.1 und objektbasierte MxAnalytics AI
MxAnalytics	Ja, mit einer späteren Firmware-Version
Unterstützt MOBOTIX Apps	Ja, mit einer späteren Firmware-Version

Videomanagement-Software

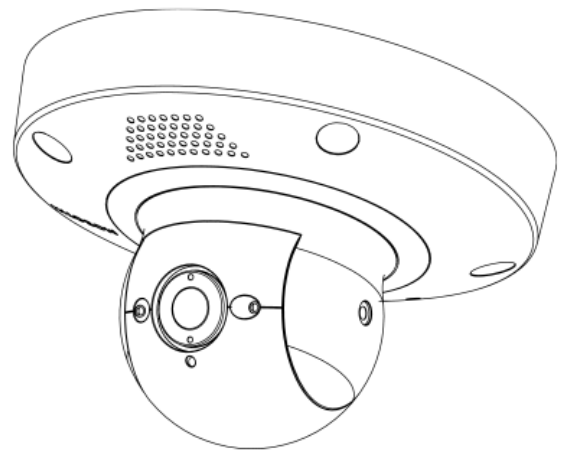
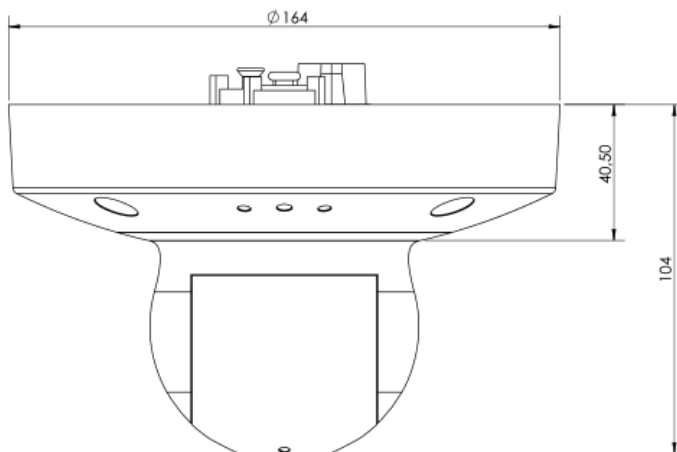
Merkmal	Eigenschaften
MOBOTIX HUB	Ja www.mobotix.com > Support > Download Center > Software-Downloads
MxManagementCenter	Ja (neueste Version empfohlen) www.mobotix.com > Support > Download Center > Software-Downloads
MOBOTIX Cloud	Streaming & Ereignisse unterstützt
MOBOTIX LIVE-App	Ja (verfügbar im Google Play Store (Android) und im Apple App Store (iOS)).
VMS-Software von Drittanbietern	siehe Spezifikation der ONVIF-Profile S, T und G

Abmessungen

HINWEIS! Laden Sie die Bohrvorlage aus dem Abschnitt oder von der Website MOBOTIX herunter:

www.mobotix.com > [Support](#) > [Download Center](#) > [Marketing & Dokumentation](#) > [Bohrschablonen](#).

VORSICHT! Drucken oder kopieren Sie die Bohrschablone immer in 100% der Originalgröße!



MOBOTIX

BeyondHumanVision

DE_06.24

MOBOTIX AG • Kaiserstrasse • D-67722 Langmeil • Tel.: +49 6302 9816-103 • sales@mobotix.com • www.mobotix.com

MOBOTIX ist eine Marke der MOBOTIX AG, die in der Europäischen Union, in den USA und in anderen Ländern eingetragen ist. Änderungen vorbehalten. MOBOTIX übernimmt keine Haftung für technische oder redaktionelle Fehler oder Auslassungen in diesem Dokument. Alle Rechte vorbehalten. © MOBOTIX AG 2021