



Especificaciones técnicas

MOBOTIX p71 ECO Thermal

La cámara termográfica inteligente para uso en interiores

La cámara MOBOTIX p71 ECO Thermal le proporciona una solución térmica básica de bajo coste para uso en interiores con un ángulo de visión amplio. Abarca un amplio abanico de aplicaciones básicas, como protección perimetral, prevención de intrusiones y supervisión térmica, con el debido grado de fiabilidad.

- Cámara termográfica de lente única para interiores
- Versátil, ya que se puede ajustar manualmente por tres ejes
- Amplio ángulo de visión de hasta 105° x 75°
- Resolución de CIF (320 x 240), 9 FPS
- Rango de temperatura visible de -40 a +330 °C
- Plataforma MOBOTIX 7 compatible con aplicaciones
- Audio integrado (micrófono y altavoz)



Índice

Información para pedidos	2
Hardware	2
Características generales del software	5
Análisis de vídeo	6
Software de gestión de vídeo	7
Dimensiones	8

Información para pedidos

Name (Nombre)	MOBOTIX p71 ECO Thermal
Código de pedido:	Mx-p71-320T080/Mx-p71-320T040

Hardware

Sensor térmico de imagen	Microbolómetro no refrigerado, CIF: 320 x 240 píxeles (con reescalado hasta 3840 x 2160 en 4K UHD)
Frecuencia de fotogramas máx.	9 FPS
Alcance de IR	7,8-14 µm
Rango de temperatura detectable	-40 °C a +330 °C/40 °C a +626 °F
NETD	<65 mK
Rango de temperatura de funcionamiento	-10 a 50 °C/-14 a 122 °F
DVR interno, listo para usar	Tarjeta microSD (8 GB), solo grabación MxPEG+

Micrófono/altavoz	<p>Micrófono integrado:</p> <ul style="list-style-type: none"> ▪ Sensibilidad: -35 dB +/-4 dB (0 dB = 1 V/pa, 1 kHz) <p>Altavoz integrado:</p> <ul style="list-style-type: none"> ▪ 0,9 W a 8 ohmios
Sensor de temperatura ambiente	Sí
Detector de golpes (detección de manipulación)	Sí
Consumo de energía máximo	máx. 25 W
Protección contra sobretensiones eléctricas	Disponible con MX-Overvoltage-Protection-Box (no forma parte del alcance de la entrega)
Norma PoE	PoE Plus (802.3at-2009)/Clase 4 (la Clase 3 se puede activar mediante un conmutador HW. Nota: La iluminación por infrarrojos requiere Clase 4)
Interfaces	<ul style="list-style-type: none"> ▪ Ethernet 1000BaseT (RJ45 conforme con EIA/TIA-568B) ▪ USB-C/USB2.0; High-Speed ($V_{salida} = 5,1 \text{ V}$, $I_{salida} = 0,9 \text{ A}$, $P_{salida} = 4,5 \text{ W}$)
Opciones de montaje	Montaje en pared o techo
Dimensiones (Ø x altura)	164 x 96 mm
Peso	Peso bruto: 1175 g
Carcasa	Aluminio, PBT-30GF

Especificaciones técnicas

MOBOTIX p71 ECO Thermal

Accesorios estándar	<ul style="list-style-type: none">2 bloques de terminales1 cable de montaje con sellado, 0,5 m/~2"2 selladores de silicona para cable de conexión1 cable de conexión Ethernet RJ45, 50 cm/19,7"1 llave Allen de 2,5 mm1 p71 ECO Thermal llave para objetivos4 clavijas de 8 mm4 tornillos de cabeza alomada de acero inoxidable de 4,5 x 60 mm4 arandelas de acero inoxidable de Ø5,3 mm1 llave Torx TX204 tapones de sellado, blancos1 información importante sobre seguridad1 folleto sobre la conexión de la cámara
Documentación técnica detallada	www.mobotix.com > Asistencia > Centro de descargas > Marketing y documentación
MTBF	80 000 horas
Certificados	EN 50121-4, EN 55032, EN 55035, EN 61000-6-1, EN 61000-6-2, EN 61000-6-3, EN 61000-6-4, EN 62368-1, EN 63000, AS/NZS CISPR32, 47 CFR Parte 15b
Protocolos	DHCP (cliente y servidor), DNS, ICMP, IGMP v3, IPv4, IPv6, HTTP, HTTPS, FTP, FTPS, NFS, NTP (cliente y servidor), RTP, RTCP, RTSP, SFTP, SIP (cliente y servidor), SMB/CIFS, SNMP, SMTP, SSL/TLS 1.3, TCP, UDP, VLAN, VPN, Zero-conf/mDNS
Garantía del fabricante	3 años

Características generales del software

Característica	Propiedades
Características del software	<ul style="list-style-type: none">▪ Multistreaming H.264, H.265▪ Transmisión multidifusión a través de RTSP▪ Paneo, inclinación y zoom digitales/vPTZ (zoom de hasta 8x)▪ Integración del protocolo Genetec▪ Zonas de exposición programables▪ Grabación de instantáneas (imágenes previas y posteriores a la alarma)▪ Grabación continua▪ Grabación de eventos▪ Lógica de eventos flexible y temporizada▪ Calendario semanal de grabaciones y acciones▪ Transferencia de vídeo e imágenes de eventos por FTP y correo electrónico▪ Reproducción y QuadView a través del navegador web▪ Logotipos animados en la imagen▪ Funcionalidad maestro/esclavo▪ Programación de la zona de privacidad▪ Notificación remota de alarma (mensaje de red)▪ Interfaz de programación (HTTP-API)▪ MxMessageSystem
Compatibilidad con ONVIF	Perfil G, S, T, (M con versión de firmware posterior)
Funcionalidad maestro/esclavo	Sí
Notificación remota de alarmas	correo electrónico, mensaje de red (HTTP/HTTPS), SNMP, MxMessageSystem, MQTT

Especificaciones técnicas

MOBOTIX p71 ECO Thermal

Característica	Propiedades
Gestión de DVR/almacenamiento de imágenes	<ul style="list-style-type: none">▪ En tarjeta microSD interna▪ En dispositivos USB y NAS externos▪ Diferentes flujos para imagen en directo y grabación▪ Sólo MxPEG+▪ MxFFS con archivo en búfer, imágenes previas y posteriores a la alarma, supervisión del almacenamiento con notificación de errores
Seguridad de cámaras y datos	Gestión de usuarios y grupos, conexiones SSL, control de acceso basado en IP, IEEE 802.1X, detección de intrusiones, firma de imágenes digitales
Firmware firmado digitalmente	Sí (para evitar la manipulación de archivos de firmware)

Análisis de vídeo

Característica	Propiedades
Detección de movimiento por vídeo	Sí
MxActivitySensor	Versiones 1.0, 2.1 y MxAnalytics AI basada en objetos
MxAnalytics	Sí, con una versión de firmware posterior
Soporte de aplicaciones MOBOTIX	Sí, con una versión de firmware posterior

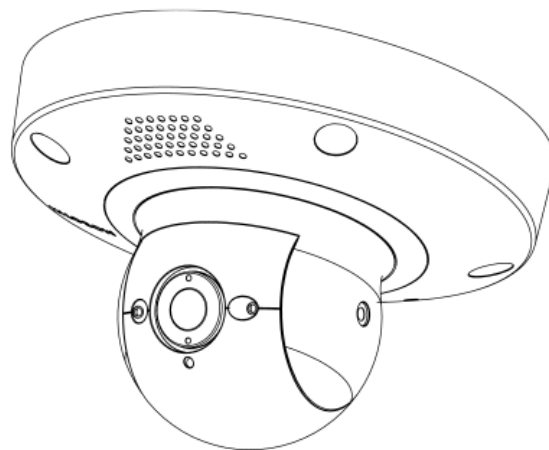
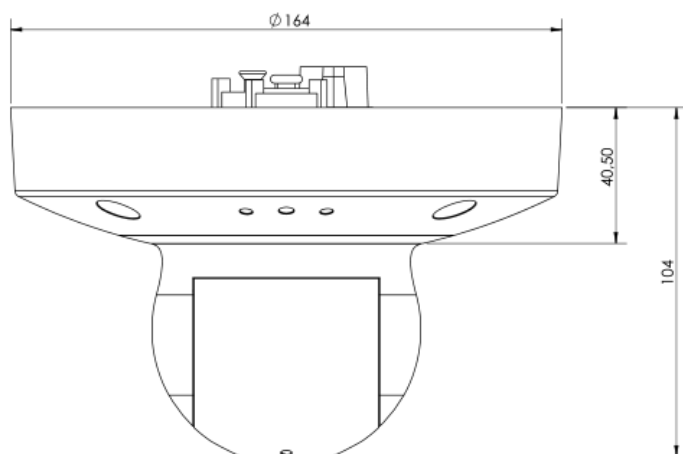
Software de gestión de vídeo

Característica	Propiedades
MOBOTIX HUB	Sí www.mobotix.com > Soporte > Centro de descargas > Descargas de software
MxManagementCenter	Sí (se recomienda la última versión) www.mobotix.com > Soporte > Centro de descargas > Descargas de software
MOBOTIX Cloud	Streaming y eventos compatibles
MOBOTIX Aplicación LIVE	Sí (disponible en Google Play Store (Android) y Apple App Store (iOS)).
Software VMS de terceros	véase la especificación ONVIF Perfil S, T y G

Dimensiones

AVISO! Descargue la plantilla de perforación de la sección o en el sitio web MOBOTIX: www.mobotix.com
> [Asistencia](#) > [Centro de descargas](#) > [Marketing y documentación](#) > [Plantillas de perforación](#).

ATENCIÓN! Imprima o copie siempre la plantilla de perforación al 100% del tamaño original.



MOBOTIX

BeyondHumanVision

ES_06/24

MOBOTIX AG • Kaiserstrasse • D-67722 Langmeil • Tel.: +49 6302 9816-103 • sales@mobotix.com • www.mobotix.com

MOBOTIX es una marca comercial de MOBOTIX AG registrada en la Unión Europea, Estados Unidos y otros países. Sujeto a cambios sin previo aviso. MOBOTIX no asume ninguna responsabilidad por errores técnicos o editoriales ni por omisiones contenidas en el presente documento. Todos los derechos reservados. ©MOBOTIX AG 2021