

# Installation rapide

## MOBOTIX MOVE Caméra Bullet anti-vandale 4K (8MP) analyse vidéo

### Mx-VB1A-8-IR-VA

© 2024 MOBOTIX AG

#### AVIS !

Ce guide est uniquement approprié pour l'**installation et la connexion** de la caméra Caméra Bullet anti-vandale 4K (8MP) analyse vidéo. Pour plus d'informations sur la caméra, veuillez consulter les autres documents (voir [Pour en savoir plus](#), p. 9).

#### Remarques importantes sur l'installation

- Cette caméra doit être installée par un personnel qualifié et l'installation doit être conforme à tous les codes locaux.
- Ce produit ne doit pas être utilisé dans des endroits exposés à des risques d'explosion.
- Ne regardez pas directement les voyants infrarouges qui peuvent être actifs sur le produit.
- N'utilisez pas ce produit dans un environnement poussiéreux.
- Protégez ce produit de l'humidité ou de l'eau qui pourrait pénétrer dans le boîtier.
- Installez ce produit comme indiqué dans ce document. Une installation inappropriée pourrait endommager la caméra !
- Ne remplacez pas les batteries de la caméra. Si une batterie est remplacée par une batterie de type incorrect, elle peut exploser.
- Cet équipement n'est pas adapté à une utilisation dans des endroits où des enfants sont susceptibles d'être présents.
- Les alimentations externes doivent être conformes aux exigences de la norme LPS (Limited Power Source) et partager les mêmes caractéristiques d'alimentation que la caméra.
- Lorsque vous utilisez un adaptateur de classe I, le cordon d'alimentation doit être branché à une prise de courant avec mise à la terre appropriée.

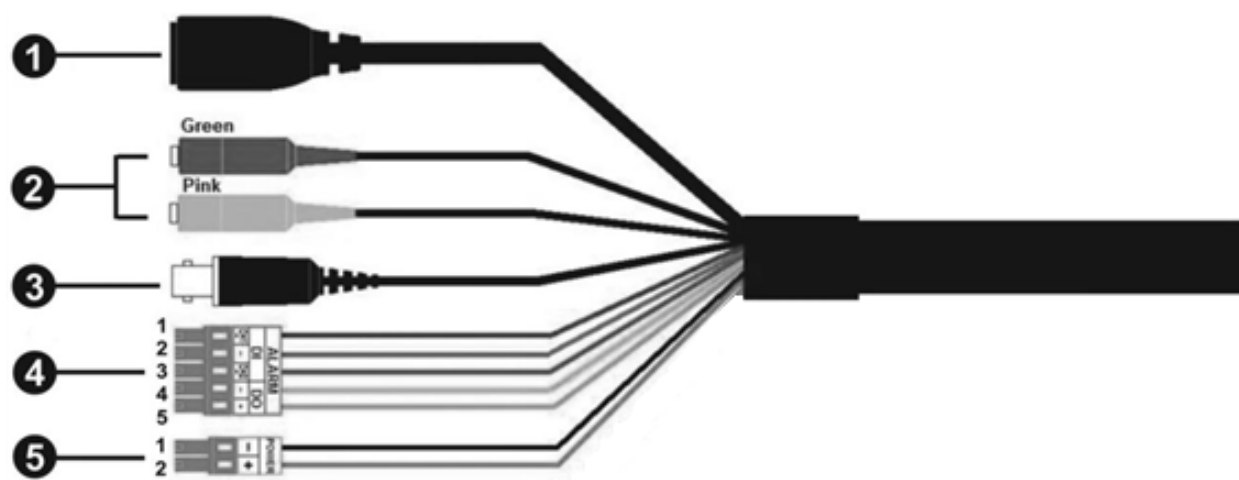
- Afin de se conformer aux exigences de la norme EN 50130-4 concernant l'alimentation des systèmes d'alarme pour le fonctionnement du système 24 h/24, 7 j/7, il est fortement recommandé d'utiliser un onduleur pour protéger l'alimentation de ce produit.

**AVIS !** Observez le document [MOBOTIX MOVE Conseils d'installation](#) pour garantir une performance optimale des fonctions de la caméra.

**ATTENTION !** Pour éviter tout dommage lors du réglage du champ de vision de la caméra, desserrez toutes les vis correspondantes. Une fois que vous avez terminé, resserrez ces vis.

**AVIS !** Pour s'assurer que l'appareil n'est pas affecté par les vibrations, les torsions, etc. après le réglage de l'appareil, serrez correctement toutes les vis de montage.

### Câble tout-en-un

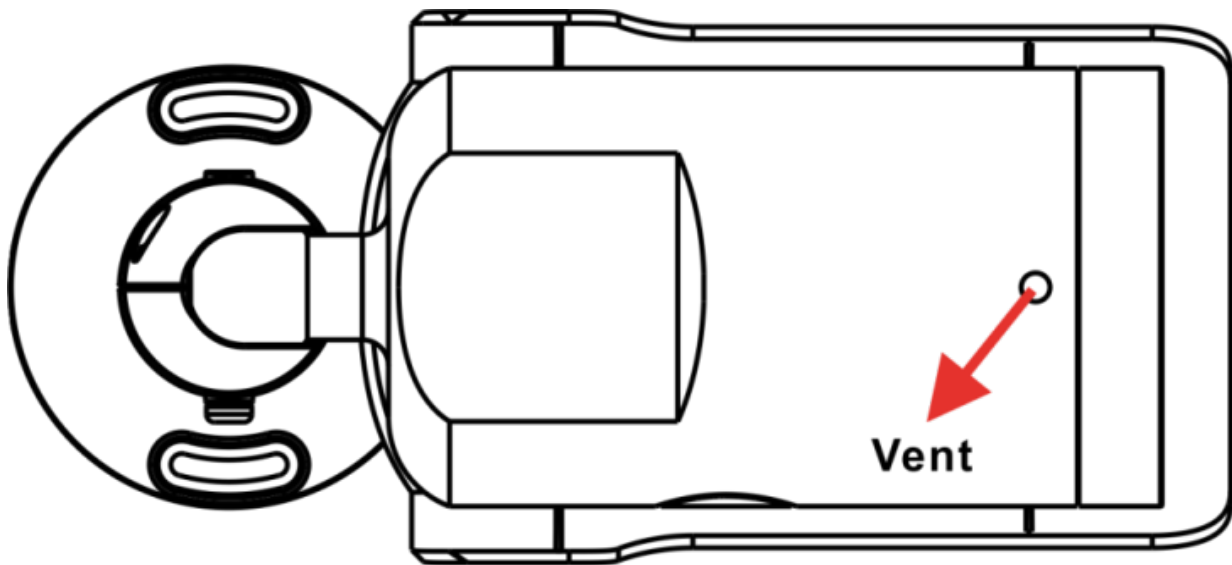


Non	Câble	Broche	Définition	Remarques
1	RJ-45	–	Pour les connexions réseau et PoE	
2	E/S audio	Vert	Sortie audio/sortie micro Sortie line-out	Transmission audio bidirectionnelle
		Rose	Entrée audio/entrée micro (Entrée line-in)	
3	BNC	–	Pour une sortie vidéo analogique	

Non	Câble	Broche	Définition	Remarques	
4	E/S d'alarme (Bornier 5 broches)	1	Entrée d'alarme°2+	Connexion de l'alarme  <b>NE CONNECTEZ PAS</b> d'alimentation externe au connecteur d'E/S d'alarme de la caméra IP !	
		2	Entrée d'alarme -		
		3	Entrée d'alarme°1		
		4	Sortie d'alarme -		
		5	Sortie d'alarme +		
5	Alimentation (AC24V/DC12V) (Bornier 2 broches)	1	24 V CA 1	12 V CC -	Connexion d'alimentation
		2	24 V CA 2	12 V CC +	

### Élimination des dessiccants

Avant l'installation, retirez les emballages de dessiccant qui recouvrent l'évent au bas du corps de la caméra. L'emplacement des emballages de dessiccant est indiqué ci-dessous.



**ATTENTION !** Le retrait de l'emballage des dessiccants active le système de ventilation et l'humidité peut pénétrer dans le boîtier de la caméra si celle-ci n'est pas mise sous tension immédiatement après l'installation !

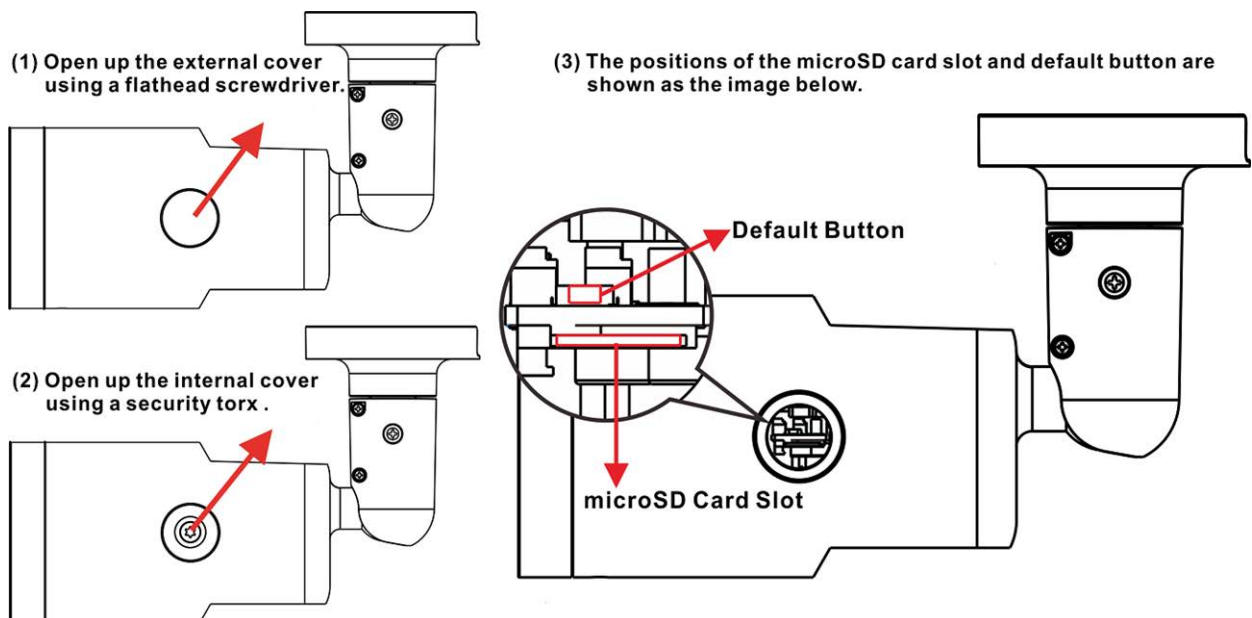
### AVIS !

- Lors de l'installation de la caméra à basse température et/ou en cas de taux d'humidité important, il est fortement recommandé de retirer l'emballage des dessiccants juste avant de mettre la caméra sous tension. Cela empêche la condensation de l'humidité derrière la glace avant.
- Si de l'humidité condensée s'est accumulée derrière la vitre avant, elle disparaît après quelques heures de fonctionnement. L'activation des voyants infrarouges intégrés accélère le processus.

### Logement de carte microSD/Bouton de réinitialisation

**ATTENTION !** Mettez toujours la caméra hors tension avant de procéder aux étapes suivantes !

Les emplacements du logement de carte microSD et du bouton de réinitialisation sont indiqués ci-dessous.



### Logement de carte microSD

**ATTENTION !** Mettez toujours la caméra hors tension avant de procéder aux étapes suivantes !

Insérez une carte microSD dans le logement pour carte afin de stocker des vidéos et des instantanés.

### AVIS !

- Il est déconseillé d'effectuer un enregistrement continu 24 h/24 et 7 j/7 avec la carte microSD, car il est possible qu'elle ne prenne pas en charge la lecture/l'écriture continue de données à long terme. Pour plus d'informations sur la fiabilité et la durée de vie de la carte microSD, contactez son fabricant.
- N'oubliez pas de formater la nouvelle carte microSD comme indiqué dans la section [Formatage d'un support de stockage](#) ci-dessous.

### Bouton de réinitialisation

Appuyez sur le bouton de réinitialisation avec un outil approprié pendant au moins 20 secondes pour restaurer le système.

## Branchement de l'alimentation

### Utilisation de l'alimentation par Ethernet (PoE)

Utilisez un commutateur PoE (classe 0) et connectez le câble Ethernet au port RJ-45 de la caméra.

### Utilisation du CA ou CC

Pour mettre la caméra sous tension, branchez l'adaptateur secteur **CA** ou **CC** sur le connecteur d'alimentation de la caméra et sur la prise secteur.

**ATTENTION !** Ne branchez jamais en même temps l'alimentation CC et l'alimentation CA au risque de **causer des dommages inattendus**.

## Connexion par câble Ethernet

Connectez une extrémité du câble Ethernet au connecteur RJ-45 de la caméra, et branchez l'autre extrémité au commutateur réseau ou à l'ordinateur.

### AVIS !

- La longueur du câble Ethernet ne doit pas dépasser 100 m.
- Vérifiez l'état des voyants de l'indicateur de liaison et de l'indicateur d'activité du commutateur. Si les voyants sont éteints, vérifiez la connexion LAN.
- Dans certains cas, un câble croisé Ethernet peut être nécessaire pour connecter la caméra directement au PC.

### Voyants du connecteur Ethernet



- Le voyant de **liaison** vert indique une bonne connexion réseau.
- Le voyant **Activité** orange clignote pour indiquer l'activité du réseau.

**AVIS !** L'ITE doit être connecté uniquement aux réseaux PoE sans routage vers l'usine extérieure ou une description équivalente.

### Accès à la caméra

Le Caméra Bullet anti-vandale 4K (8MP) analyse vidéo prend en charge tous les navigateurs actuels sans nécessiter de plug-ins ou de modules complémentaires (par exemple pour la prise en charge de H.264/H.265/MJPEG).

### Connexion à la caméra

L'adresse IP par défaut de la caméra est : 10.x.x.x. Par défaut, la caméra démarre en tant que client DHCP et tente automatiquement d'obtenir une adresse IP à partir d'un serveur DHCP.

1. Saisissez l'adresse IP de la caméra dans la barre d'URL du navigateur Web et appuyez sur « Entrée ».
2. Saisissez le nom d'utilisateur (**admin**) et le mot de passe (**meinsm**) par défaut.

**AVIS !** Les noms d'utilisateur et les mots de passe sont sensibles à la casse.

3. Vous serez invité à définir un nouveau mot de passe administrateur.

**AVIS !** Le mot de passe peut comporter entre 6 et 14 caractères (au moins un chiffre, aucun caractère spécial n'est autorisé).

4. Après avoir défini un nouveau mot de passe, vous serez invité à vous reconnecter. N'oubliez pas d'utiliser le nouveau mot de passe.

## Visionneuse basée sur navigateur

La page principale de l'interface utilisateur de la caméra IP est illustrée ci-dessous. Les boutons de fonction varient en fonction du modèle de caméra.

The screenshot displays the Robotix Move web interface. At the top, the 'MOBOTIX MOVE' logo is on the left, and a navigation menu with 'Home', 'System', 'Streaming', 'Camera', and 'Logout' is in the center. A 'Main Tab' label points to this menu. On the right, a 'Language Selection' dropdown is set to 'English'. Below the navigation bar, there is a 'Stream 1' dropdown for 'Video Stream Selection' and a 'Current Video Time' display showing '2021/09/02 15:43'. The main video area shows a train platform with several high-speed trains. Below the video, there are control buttons for 'ZOOM' (WIDE, TELE), 'FOCUS' (NEAR, FAR), and 'AF Mode' (MANUAL, ZM TRIG, PUSH AF). These are labeled as 'Zoom Adjustment', 'Focus Adjustment', and 'Auto Focus'. To the right of the video, there is a 'Video Stream Info' section displaying 'Stream1 H264 bitrate : 12288 kbps low compression, high quality' and 'Stream2 MJPEG bitrate : low compression, high quality'. Below this, there are icons for 'Full Screen', 'Talk', 'Listen', 'Snapshot', 'Pause Video', 'Record Video', and 'Manual Trigger'.

## Formatage du support de stockage

Après avoir inséré une nouvelle carte SD ou remplacé un support de stockage usagé, assurez-vous de formater le support pour que la caméra puisse l'utiliser pour enregistrer des flux vidéo.

1. Connexion à la caméra.
2. Ouvrez **Système > Gestion du stockage > <type de support de stockage>**.

3. Dans la section **Configuration du périphérique**, cliquez sur **Format** pour lancer le processus de formatage.

À l'issue du formatage, la caméra peut utiliser le support de stockage pour l'enregistrement.

### Entretien de la caméra

Il est recommandé d'effectuer les tâches d'entretien suivantes à intervalles réguliers pour maintenir le bon état de la caméra Caméra Bullet anti-vandale 4K (8MP) analyse vidéo :

- Nettoyez le verre frontal à l'aide d'eau ordinaire et d'un chiffon doux.

**ATTENTION !** N'utilisez pas de détergents ou d'alcool car cela pourrait endommager le revêtement !

- Vérifiez le montage et assurez-vous que toutes les vis sont correctement serrées pour éviter que la caméra ne tombe.
- Lors de l'ouverture de la caméra, ajoutez un sachet sec de gel de silice pour éviter la condensation à l'intérieur du verre frontal.



# Pour en savoir plus

[Manuels et documents d'installation rapide](#)



[Manuel d'analyse vidéo](#)



[Spécifications techniques](#)



[MOBOTIX MOVE Conseils d'installation](#)



[MOBOTIX Communauté](#)



# MOBOTIX

BeyondHumanVision

FR\_07/24

MOBOTIX AG • Kaiserstrasse D-67722 Langmeil • Tél. : +49 6302 9816-103 • sales@mobotix.com • www.mobotix.com

MOBOTIX est une marque déposée de MOBOTIX AG enregistrée dans l'Union européenne, aux États-Unis et dans d'autres pays. Sujet à modification sans préavis. MOBOTIX n'assume aucune responsabilité pour les erreurs ou omissions techniques ou rédactionnelles contenues dans le présent document. Tous droits réservés. © MOBOTIX AG 2020