



Technische Spezifikationen

MOBOTIX MOVE 12MP Vandal Hemispheric Analytics Indoor Camera

Diese leistungsstarke 12MP mit Edge- und Backend-Dewarping liefert einen 360-Grad-Blick auf den gesamten Überwachungsbereich. Dank der integrierten IR-Beleuchtung und der fortschrittlichen Belichtungssteuerung ist Dunkelheit kein Problem für diese Kamera, die außerdem acht integrierte Videoanalysefunktionen bietet. DNN-Unterstützung (Deep Neural Network) für Einbruchserkennung, Herumlungern, Objektzählung, Gesichts- und Nummernschilderkennung. Einfache Installation und sofortige Einsatzbereitschaft.

- Edge- und Backend-Entzerrung (Dewarping)
- IR-LED (echte Tag/Nacht-Funktion, bis zu 15 m)
- Vandalismussicher IK10 (Innenbereich)
- Sony CMOS mit progressiver Abtastung
- Bildsensorauflösung bis zu 12MP
- Unterstützung mehrerer Codecs (H.265/H.264/MJPEG)
- Mehrere Dewarp-Anzeigemodi Digital PTZ/Panoramaansicht/Vierfachansicht
- Echte Tag/Nacht-Funktion (ICR)
- 3D-Rauschunterdrückung mit Bewegungskompensation
- ONVIF-Profil S/G/T/M
- Intelligente Ereignisfunktionen: Externer Eingang/manueller Auslöser, Bewegungserkennung/periodisches Ereignis, Erkennung von Netzwerkausfällen/Audioerkennung
- Micro SD/SDHC/SDXC-Karten bis 1 TB
- Erweitertes Videoanalysepaket (verlassene Objekte/Sabotage/Falschrichtung/Objektzählung und -entfernung)



BeyondHumanVision

MOBOTIX MOVE

Technische Spezifikationen

MOBOTIX MOVE 12MP Vandal Hemispheric Analytics Indoor Camera

Hochwertige DNN Edge-Videoanalyse

Zählen	Eindringen	Entfernte Objekte	Sabotage	Gesichtserkennung
				
Verlassene Objekte	Angehaltenes Fahrzeug	Falsche Richtung	Herumlungern	ALPR
				

Die neueste Computer-Vision-Technologie macht die DNN-beschleunigte Videoverarbeitungs-Engine an der Kante effizient. Diese integrierte Engine bietet hohe Genauigkeit, und 10 (DNN-basierte) Videoanalysefunktionen, einschließlich ALPR und Gesichtserkennung. Außerdem ermöglicht sie die gleichzeitige Erkennung mehrerer Objekte.

Informationen zum Produkt

Produktname	12MP Vandal Hemispheric Analytics Indoor Camera
Bestellcode	Mx-VH1A-12-IR-VA

Hardware-Design

Prozessor	Ambarella CV22 (Quad-Core ARM® Cortex®-A53, 1 GHz)
Speicher	RAM: 512 MBytes FLASH: 256 MBytes
Bildsensor	12MP 1/1,7" Progressive CMOS IMX226 (SONY STARVIS)
Effektive (verwendete) Pixel	4000x3000 (12MP)

Bildqualität

Bildfrequenz
(maximal)

H.265/H.264

- Einstromverfahren, **Backend**(Software)-Entwarnung:
 - 12MP@20 fps
 - 2992x2992@30 fps
- Einstromverfahren, **Kante**(Kamera-)Entschärfung:
 - 8,9MP@27 fps
 - 2048x2048@30 fps

MJPEG

- **Backend**(Software)-Entwarnung:
 - 1920x1080@60 fps
- **Kante**(Kamera-)Entschärfung:
 - 1920x1080@30 fps

Objektiv

Minimale Beleuch-
tungsstärke

Farbe: 0,1 Lux
S/W: 0,01 Lux

Objektivmerkmale

Typ: 1/1,7"-Hemisphärische Linse
Brennweite: 1,65 mm
Blende: F2.8
Horizontales Sichtfeld: 102,1° (Weitwinkel), 31,5° (Tele)
Vertikales Sichtfeld: 70,3° (Weitwinkel), 22,7° (Tele)

Kamera

Tag und Nacht

Automatisch mechanisch schaltbarer IR-Sperrfilter

Verschlusszeit

1 - 1/24767 Sek.

Auto Gain

Min. Verstärkung: 3 dB, max. Verstärkung: 45 dB, Schrittweite: 3

Zoom

Digitaler Zoom

Technische Spezifikationen

MOBOTIX MOVE 12MP Vandal Hemispheric Analytics Indoor Camera

Bildeinstellungen	Gegenlichtkompensation, Weißabgleich, Rauschunterdrückung, großer Dynamikbereich, Privatsphärenmaske, Helligkeit, Belichtung, Schärfe, Kontrast, Sättigung, Farbton, Digitalzoom, Privatsphärenmaskentyp, ICR, IR-Schwellenwert
Modus Rotation	180° Drehung

Video-Codec

Komprimierung	H.265/MJPEG/H.264 (MPEG-4 Teil 10/AVC) Grundlinie/Hauptprofil/Hochprofil
Streaming	Bis zu 4 individuell konfigurierbare Streams in H.264/H.265/MJPEG; Konfigurierbare Auflösung, Bildrate, Bandbreite LBR/VBR/CBR in H.265/H.264.

Audio-Codec

Komprimierung	G.711/G.726/AAC/LPCM
Streaming	2 Wege
Audio-Eingang	Eingebautes Mikrofon
Audio-Ausgang	Lautsprecher eingebaut

Merkmale der Cybersicherheit

Passwortschutz	Ja (einschließlich "erzwungener" Passwortänderung bei der Ersteinrichtung)
Filterung von IP-Adressen	Ja (zur Einschränkung des unbefugten Zugriffs auf der Grundlage von IP-Adressen)
IEEE 802.1X Netzwerkzugangskontrolle	Ja (für erweiterte Netzwerksicherheit und Authentifizierung)
Digest-Authentifizierung	Ja (für sichere Benutzerauthentifizierung)
Secure Boot	Ja (Unterstützung von festen IP-Einstellungen und automatischer DHCP-IP-Konfiguration entsprechend der individuellen MAC-Adresse)

MOBOTIX MOVE 12MP Vandal Hemispheric Analytics Indoor Camera

AES-Verschlüsselung für Passwortschutz	Ja (um eine starke Verschlüsselung für die Passwortspeicherung zu gewährleisten)
HTTPS/SSL (unter Verwendung von TLS)	Ja (TLS 1.2 Standard, TLS 1.0/1.1 optional wählbar)
Benutzer- und Gruppenverwaltung	Ja (für fein abgestufte Zugriffskontrolle)
VPN	Ja (zum Aufbau sicherer Netzwerkverbindungen)
Digital signierte Firmware	Ja (um Manipulationen an der Firmware-Datei zu verhindern)
RSA-Verschlüsselung	Ja (zur Unterstützung stärkerer Chiffren; unterstützt: RSA (2048 Bit), AES-128, AES-256, SHA-256, SHA-384)

Netzwerk

Schnittstelle	RJ45, 1 Gbit/s Ethernet
Unterstützte Protokolle	ARP, IPv4/v6, TCP/IP, UDP, RTP, RTSP, HTTP, HTTPS, ICMP, FTP, SMTP, DHCP, PPPoE, UPnP, IGMP, SNMP, QoS, ONVIF
ONVIF	Unterstützt Profile S/G/T/M

Systemintegration

Basis-Videoanalyse	<ul style="list-style-type: none"> ▪ Bewegungserkennung ▪ Manipulationen ▪ Audio-Erkennung
Verbesserte Videoanalyse (eingebettet)	<ul style="list-style-type: none"> ▪ Verlassene Objekte ▪ Intrusion (Objektklassifizierung) ▪ Sabotage ▪ Falsche Richtung ▪ Herumlungern (Objektklassifizierung) ▪ Objektzählung (Objektklassifizierung) ▪ Entfernung von Objekten ▪ Angehaltenes Fahrzeug (Objektklassifizierung) <p>2 Analysefunktionen können gleichzeitig aktiviert werden</p>

Technische Spezifikationen

MOBOTIX MOVE 12MP Vandal Hemispheric Analytics Indoor Camera

Ereignisauslöser	<ul style="list-style-type: none">▪ Externer Eingang▪ Analytik▪ Erkennung von Netzausfällen▪ Regelmäßiges Ereignis▪ Manueller Auslöser
Ereignis-Aktionen	<ul style="list-style-type: none">▪ Externe Ausgangsaktivierung▪ Video- und Audioaufzeichnung auf Edge-Storage▪ Hochladen von Dateien: FTP, Netzwerkfreigabe und E-Mail▪ Benachrichtigung: HTTP, FTP, E-Mail

Allgemein

Gehäusematerialien	Metall und Kunststoff
Gehäusefarbe	RAL 9003
Spannungsversorgung	PoE IEEE802.3af, Klasse 0, max. 12,95 W
Unterstützte PoE-Modi	Modus A oder Modus B
Anschlüsse	RJ45 Alarmeinangang x1, Alarmausgang x1, Klemmleiste Audio in Klemmleiste Audioausgang Klemmleiste
Lagerung	Micro SD/SDHC/SDXC-Karten unterstützen bis zu 1 TB, Unterstützung für Aufnahmen auf NAS, MOBOTIX MOVE NVR
Betriebstemperatur	-10 bis 55 °C/14 °F bis 131 °F
Relative Luftfeuchtigkeit	90 % nicht kondensierend
Lagerungsbedingungen	-20 bis 70 °C/-4 bis 158 °F
Zulassungen	EMC, Sicherheit, Umwelt, CE/FCC, RoHS, IK10
MTBF	95.000 Stunden
Garantie	5 Jahre
Abmessungen	Ø 130x57,8 mm
Gewicht	565 g

HINWEIS! Beachten Sie das Dokument [MOBOTIX MOVE Installationshinweise](#), um eine optimale Nutzung der Kamerafunktionen zu gewährleisten.



DORI-Spezifikationen

Im Zusammenhang mit der Videoüberwachung steht "DORI" für Detection, Observation, Recognition und Identification (Erkennung, Beobachtung, Wiedererkennung und Identifizierung) und basiert auf der IEC EN62676-4: 2015. Diese Stufen definieren die Mindestpixel, die ein Gesicht einer Person haben muss, um beispielsweise eine korrekte Identifizierung zu ermöglichen.

- **Erkennung:** Bis zu dieser Entfernung können Sie zuverlässig feststellen, ob eine Person oder ein Fahrzeug anwesend ist.
- **Beobachtung:** Bis zu dieser Entfernung können Sie charakteristische Details einer Person erkennen, wie z. B. eine bestimmte Kleidung.
- **Wiedererkennung:** Bis zu dieser Entfernung können Sie mit hoher Sicherheit feststellen, ob eine Person mit einer zuvor gesehenen identisch ist.
- **Identifizierung:** Bis zu dieser Entfernung können Sie die Identität einer Person zweifelsfrei feststellen.

DORI-Klassifikation	Erkennung		Beobachtung		Wiedererkennung		Identifizierung	
	Breit	Tele	Breit	Tele	Breit	Tele	Breit	Tele
Kamera								
Mx-VH1A-12-IR-VA	Vorderes Ende: 36 m/ 118 ft Hinteres Ende: 36 m/ 118 ft		Vorderes Ende: 14 m/ 46 ft Hinteres Ende: 14 m/ 46 ft		Vorderes Ende: 7 m/ 23 ft Hinteres Ende: 7 m/ 23 ft		Vorderes Ende: 3 m/ 10 ft Hinteres Ende: 4 m/ 13 ft	

Zubehör

Bild	Bestellcode	Beschreibung
	Mx-NPA-UPOE1A-60W	UPoE Netzwerk Power Injector 60 W
	Mx-A-ETP1A-2601-SET	Medienkonverter-Set Ethernet (PoE+) - Twisted-Pair

Abmessungen

HINWEIS! Laden Sie die Bohrvorlage aus dem Abschnitt oder von der Website MOBOTIX herunter:
www.mobotix.com > Support > Download Center > Marketing & Dokumentation > Bohrschablonen.

VORSICHT! Drucken oder kopieren Sie die Bohrschablone immer in 100% der Originalgröße!

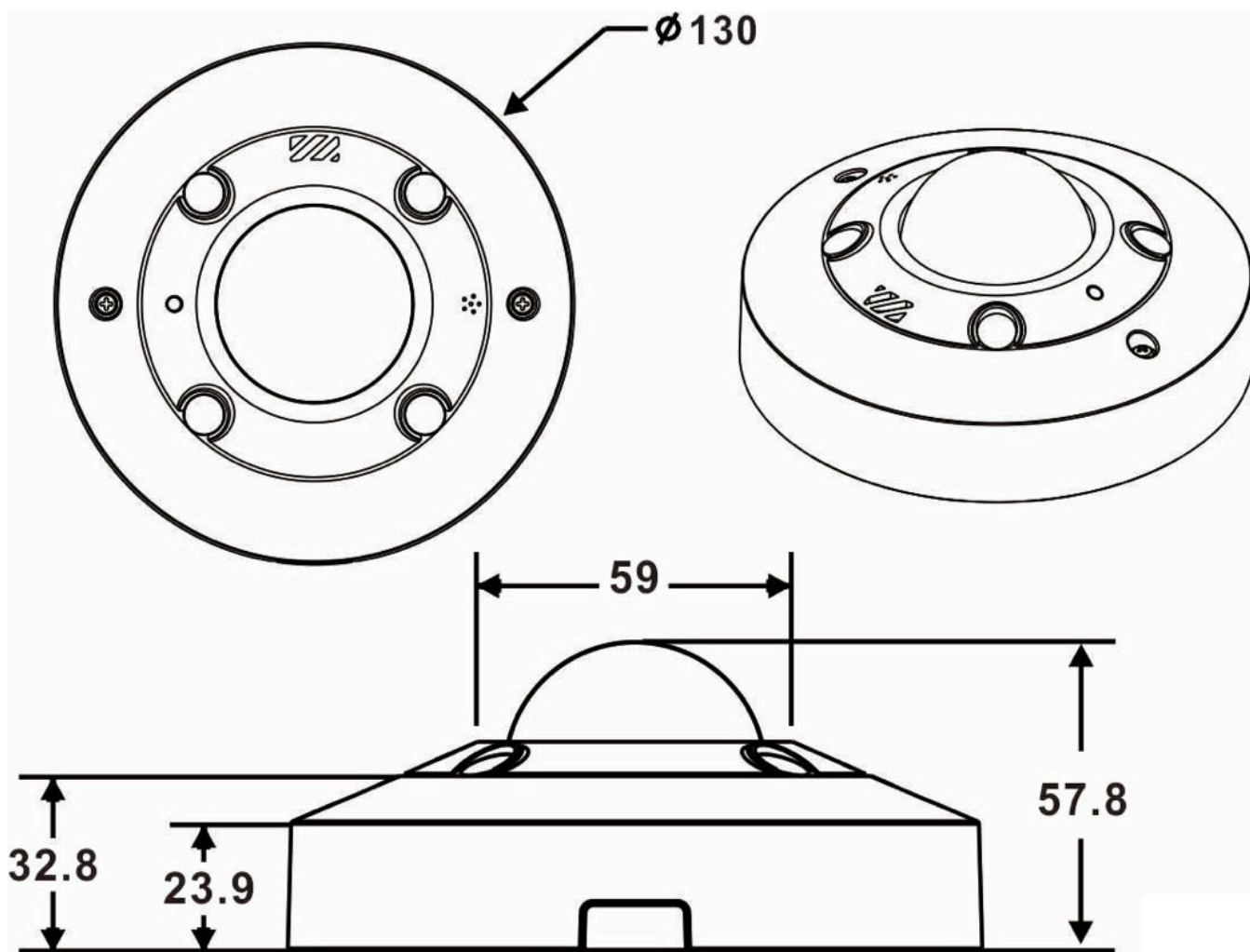


Abb. 1: 12MP Vandal Hemispheric Analytics Indoor Camera: Alle Maße in mm

Weitere Informationen

[Handbücher und Schnellinstallationsunterlagen](#)



[Technische Daten](#)



[MOBOTIX MOVE Hinweise zur Installation](#)



[MOBOTIX Community](#)



MOBOTIX

BeyondHumanVision

DE_07.24

MOBOTIX AG • Kaiserstrasse • D-67722 Langmeil • Tel.: +49 6302 9816-103 • sales@mobotix.com • www.mobotix.com

MOBOTIX ist eine Marke der MOBOTIX AG, die in der Europäischen Union, in den USA und in anderen Ländern eingetragen ist. Änderungen vorbehalten. MOBOTIX übernimmt keine Haftung für technische oder redaktionelle Fehler oder Auslassungen in diesem Dokument. Alle Rechte vorbehalten. © MOBOTIX AG 2020