

# Installation rapide

## MOBOTIX MOVE 2MP IR Vandal Turret

### Mx-VT1A-2-IR

© 2024 MOBOTIX AG

#### AVIS !

Ce guide est uniquement approprié pour l'**installation et la connexion** de la caméra 2MP IR Vandal Turret. Pour plus d'informations sur la caméra, veuillez consulter les autres documents (voir [Pour en savoir plus](#), p. 9).

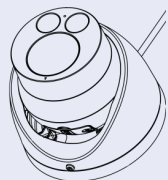
#### Remarques importantes sur l'installation

- Cette caméra doit être installée par un personnel qualifié et l'installation doit être conforme à tous les codes locaux.
- Ce produit ne doit pas être utilisé dans des endroits exposés à des risques d'explosion.
- N'utilisez pas ce produit dans un environnement poussiéreux.
- Protégez ce produit de l'humidité ou de l'eau qui pourrait pénétrer dans le boîtier.
- Installez ce produit comme indiqué dans ce document. Une installation inappropriée pourrait endommager la caméra !
- Ne remplacez pas les batteries de la caméra. Si une batterie est remplacée par une batterie de type incorrect, elle peut exploser.
- Cet équipement n'est pas adapté à une utilisation dans des endroits où des enfants sont susceptibles d'être présents.
- Les alimentations externes doivent être conformes aux exigences de la norme LPS (Limited Power Source) et partager les mêmes caractéristiques d'alimentation que la caméra.
- Lorsque vous utilisez un adaptateur secteur, le cordon d'alimentation doit être branché à une prise de courant avec mise à la terre appropriée.
- Afin de se conformer aux exigences de la norme EN 50130-4 concernant l'alimentation des systèmes d'alarme pour le fonctionnement du système 24 h/24, 7 j/7, il est fortement recommandé d'utiliser un onduleur pour protéger l'alimentation de ce produit.

**AVIS !** Pour s'assurer que l'appareil n'est pas affecté par les vibrations, les torsions, etc. après le réglage de l'appareil, serrez correctement toutes les vis de montage.

### Contenu de l'emballage

Vérifiez que l'emballage contient les éléments répertoriés ci-dessous.



2MP IR Vandal Turret



3 ancrages en plastique



3 vis autotaraudeuses



1 capot d'entrée de câble



1 couvercle étanche



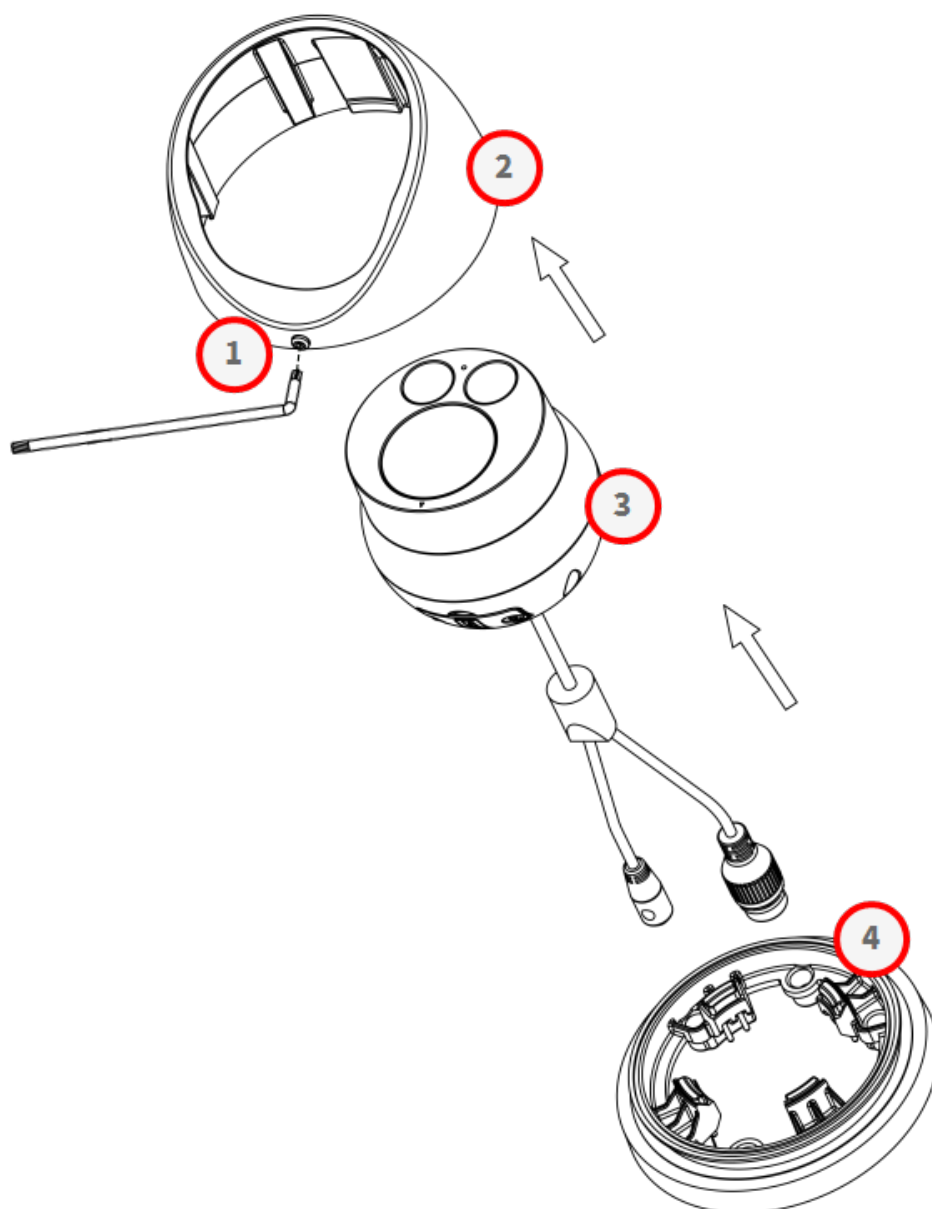
1 clé Torx de sécurité (T 1 0) \* 1



1 gabarit de perçage

### Démontage de la caméra

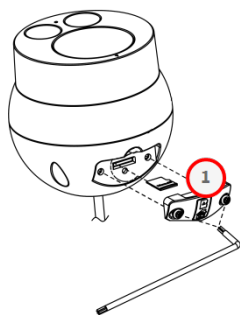
1. Desserrez la vis ① du couvercle supérieur à l'aide de la clé Torx T10.
2. Retirez le couvercle supérieur ② .
3. Retirez avec précaution le module d'objectif de la caméra ③ du boîtier inférieur de la caméra ④ .



## Insertion de la carte SD

**ATTENTION !** Mettez toujours la caméra hors tension avant de procéder aux étapes suivantes !

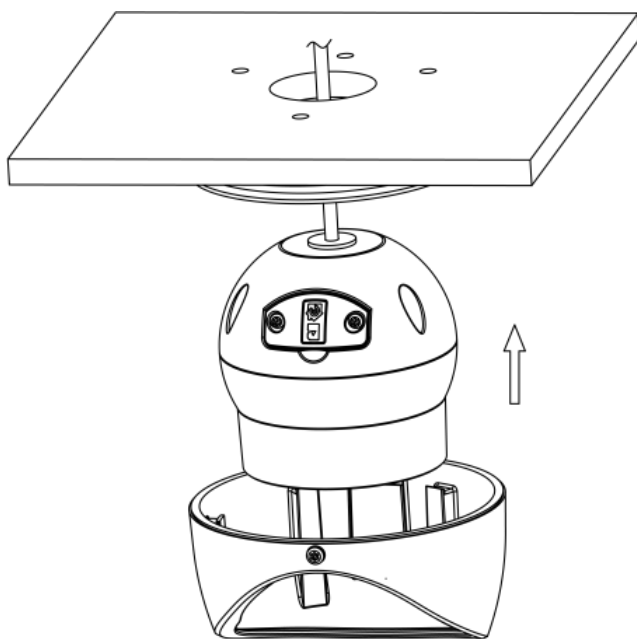
1. Retirez le cache pour carte SD ① du module d'objectif de la caméra en desserrant les vis ① à l'aide de la clé Torx T10.
2. Insérez la carte SD dans le logement correspondant.
3. Remettez le cache pour carte SD en place.



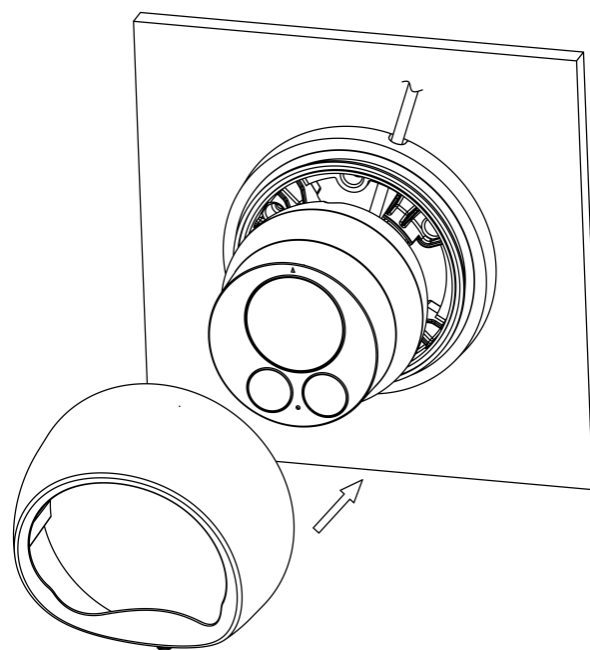
### AVIS !

- Il est déconseillé d'effectuer un enregistrement continu 24 h/24 et 7 j/7 avec la carte microSD, car il est possible qu'elle ne prenne pas en charge la lecture/l'écriture continue de données à long terme. Pour plus d'informations sur la fiabilité et la durée de vie de la carte microSD, contactez son fabricant.

### Montage de la caméra



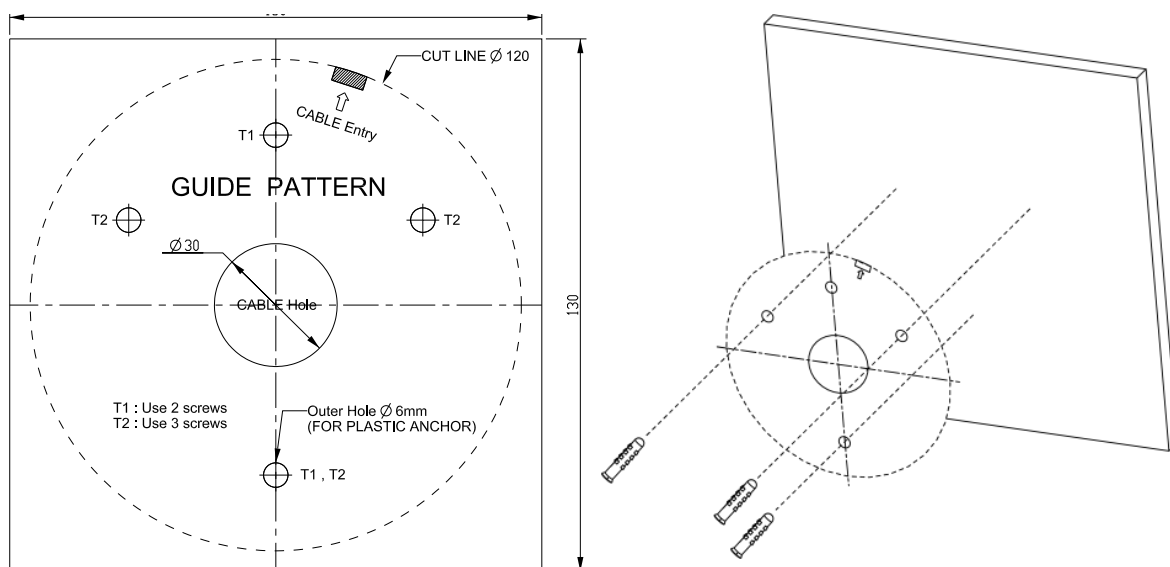
Montage de la caméra en faisant passer le câble Ethernet à travers la surface



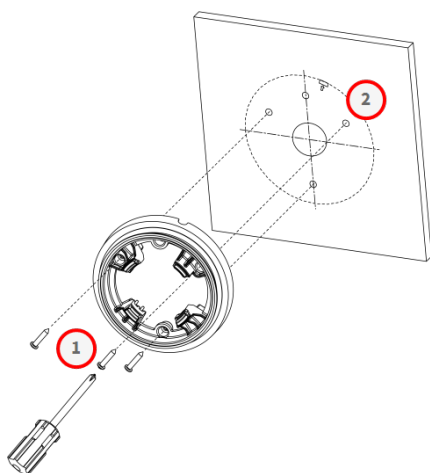
Montage de la caméra en faisant passer le câble Ethernet sur la surface

1. Fixez le gabarit de perçage au mur ou au plafond.

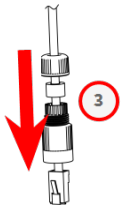
**AVIS !** Vous pouvez choisir de percer deux ou trois trous sur le gabarit de montage. Les instructions suivantes concernent un modèle à trois trous.



2. Percez les trois trous conformément au gabarit de perçage, puis insérez les chevilles en plastique fournies.
3. Le cas échéant, percez un trou pour le presse-étoupe.
4. Fixez le capot d'entrée de câble uniquement lorsque vous faites passer le câble Ethernet à travers la surface.
5. Utilisez les vis autotaraudeuses ① pour fixer le boîtier inférieur de la caméra à la surface de montage ② préparée avec les chevilles murales.



6. Fixez le couvercle étanche ③ au câble Ethernet.

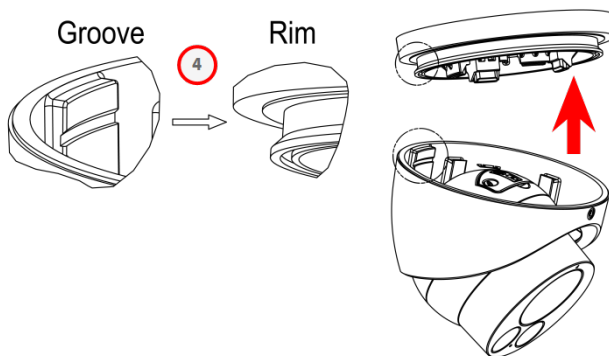


7. Connectez le câble Ethernet au port RJ-45 de la caméra et fermez le couvercle étanche.

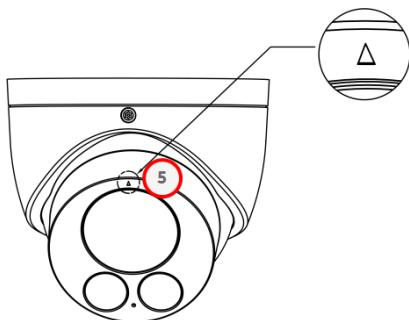
**AVIS !**

- La longueur du câble Ethernet ne doit pas dépasser 100 m.
- Dans certains cas, un câble croisé Ethernet peut être nécessaire pour connecter la caméra directement au PC.

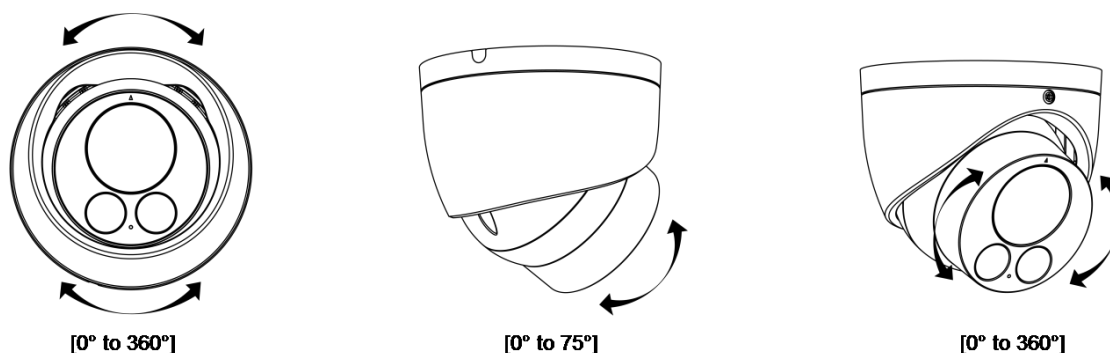
8. Alignez la rainure du capot supérieur ④ avec le rebord du boîtier inférieur de la caméra, puis fixez le module d'objectif de la caméra et le capot supérieur au boîtier inférieur de la caméra.



**AVIS !** Assurez-vous que la flèche triangulaire ⑤ est orientée vers le haut



9. Réglez le module d'objectif de la caméra sur le champ de vision souhaité.



10. Vissez la vis du boîtier ⑥ à l'aide de la clé Torx T10 pour fixer solidement le capot supérieur au boîtier inférieur de la caméra.

## Configuration système requise pour le client

### Matériel du système

Processeur	CPU i5-2430M à 2,40 GHZ
RAM	6 Go ou au dessus
Affichage	NVIDIA GeForce 6 Series ou ATI Mobility Radeon 9500
Alimentation électrique	PoE (IEEE 802.3af Classe 3)
Réseau	10/100BASE-T Ethernet (connecteur RJ-45)

### Logiciel du système

Système d'exploitation	Microsoft Windows 10 ou version ultérieure, MacOS Sierra ou version ultérieure
Navigateur	Mozilla Firefox, Google Chrome, Apple Safari, Microsoft Edge

## Accès à la caméra

### AVIS !

Cette caméra MOBOTIX MOVE est conçue pour une intégration complète avec des logiciels et solutions d'enregistrement MOBOTIX tiers utilisant des profils ONVIF S/G/T&M.

Lors de l'intégration de cette caméra dans des environnements MOBOTIX (MOVE NVR, MOVE CMS, MOBOTIX HUB MxMC MOBOTIX CLOUD etc.) ou dans un logiciel tiers, utilisez uniquement la méthode ONVIF de recherche et d'intégration de périphériques.

L'adresse IP de la caméra se trouve sur l'étiquette apposée sur le boîtier de la caméra.

1. Accédez à l'adresse IP de la caméra à l'aide d'un navigateur Web.
2. Si vous accédez à l'interface Web de la caméra pour la première fois, vous devez modifier le mot de passe administrateur de l'utilisateur « ADMIN ».

### This Camera is Not Secure

Please setup the password for this device.

User Name:

Password:

Re-type Password:

#### AVIS !

Le mot de passe doit être composé d'au moins

- 8 caractères, dont
- 1 lettre majuscule
- 1 caractère spécial

Vous trouverez de plus amples informations sur l'utilisation de la caméra dans le « Manuel de l'utilisateur ».



## Pour en savoir plus

[Manuels et documents d'installation rapide](#)



[Spécifications techniques](#)



[MOBOTIX MOVE Conseils d'installation](#)



[MOBOTIX Communauté](#)



# MOBOTIX

BeyondHumanVision

FR\_10/24

MOBOTIX AG • Kaiserstrasse D-67722 Langmeil • Tél. : +49 6302 9816-103 • sales@mobotix.com • www.mobotix.com

MOBOTIX est une marque déposée de MOBOTIX AG enregistrée dans l'Union européenne, aux États-Unis et dans d'autres pays. Sujet à modification sans préavis. MOBOTIX n'assume aucune responsabilité pour les erreurs ou omissions techniques ou rédactionnelles contenues dans le présent document. Tous droits réservés. © MOBOTIX AG 2021