



# Technische Spezifikationen

## **MOBOTIX MOVE Zubehör**

Das Produktportfolio von MOBOTIX MOVE bietet eine breite Palette an Zubehör. Dieses Zubehör kann für verschiedene Kameras verwendet werden und lässt sich für nahezu jede Anwendungssituation, sowohl im Innen- als auch im Außenbereich, montieren.

# Technische Spezifikationen

Zubehör für Bullet-Kameras .....	3
Zubehör für Vandal Dome-Kameras .....	5
Zubehör für Speed Dome-Kameras .....	11
Zubehör für Multisensor-Kameras .....	22
Zubehör für Vandal Turret-Kameras .....	26
Zubehör für alle Kameras .....	28
Zubehör für MOVE NVR-Produkte .....	35

## Zubehör für Bullet-Kameras

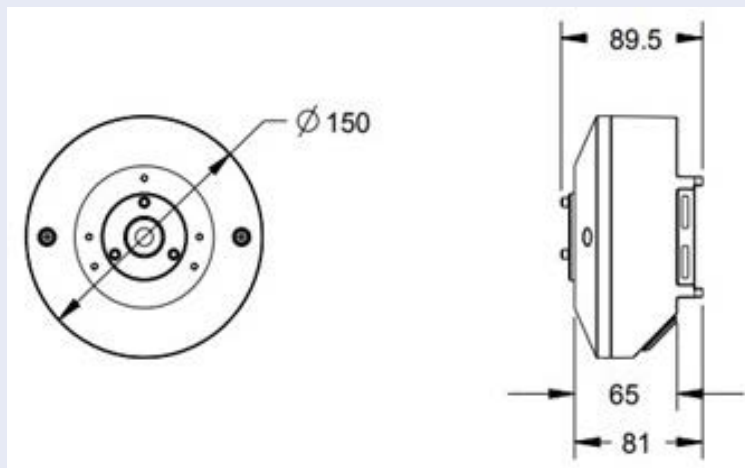
Bestellnummer/ Bild	Beschreibung	Kompatible Pro- dukte	Material/ Farbe	Gewicht
Mx-M-BC-P 	Wetterfeste Masthalterung für MOVE Bullet-Kameras (IP66).	Alle MOVE Bullet (BC)-Kameras außer Mx-BC1A-2-IR.	Aluminium, RAL9003	1,0 kg
Mx-M-BC-W 	Wetterfeste Wandhalterung für MOVE Bullet-Kameras (IP66).	Alle MOVE Bullet (BC)-Kameras außer Mx-BC1A-2-IR.	Aluminium, RAL9003	0,84 kg
Mx-A-VB-FGK-EC 	<b>EverClear-beschichtetes</b> Frontglas für MOVE Vandal Bullet-Kameras.	Alle MOVE Vandal Bullet (VB)-Kameras <b>ab Nov. 2021</b> .	Aluminium, Glas, Gummi	0,033 kg

## Abmessungen

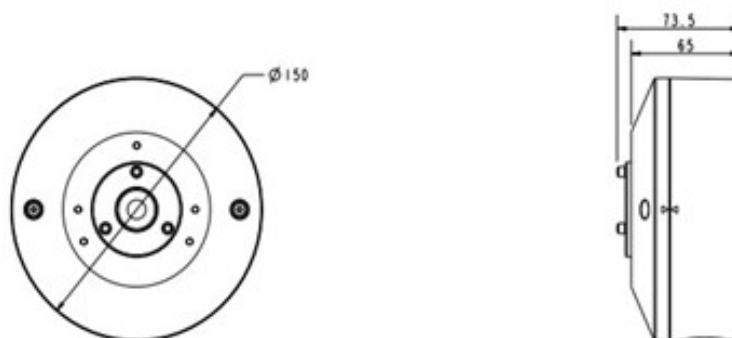
### Bestellcode

Mx-M-BC-P



### Abmessungen



Mx-M-BC-W



## Zubehör für Vandal Dome-Kameras

Bestellnummer/ Bild	Beschreibung	Kompatible Pro- dukte	Material/ Farbe	Gewicht
Mx-M-VD-C 	Wetterfeste Eckhalterung für MOVE Vandal Dome-Kameras.	Alle MOVE Vandal Dome-Kameras (VD). Erfordert die Verwendung von Mx-M-VD-W.	Stahl, RAL9003	2,0 kg
Mx-M-VD-P 	Wetterfeste Masthalterung für MOVE Vandal Dome-Kameras.	Alle MOVE Vandal Dome-Kameras (VD). Erfordert die Verwendung von Mx-M-VD-W.	Stahl verzinkt, RAL9003	0,7 kg

## Technische Spezifikationen

### MOBOTIX MOVE Accessories

Bestellnummer/ Bild	Beschreibung	Kompatible Produkte	Material/ Farbe	Gewicht
Mx-M-VD-W 	Wetterfeste Wandhalterung für MOVE Vandal Dome-Kameras (2-teiliges Set aus Wandhalterung und Pendelkappe).	Alle MOVE Vandal Dome-Kameras (VD). Kann mit Mx-M-VD-C oder Mx-M-VD-P kombiniert werden.	Aluminium (Wandhalterung) und Polycarbonat (Pendelkappe), RAL9003	1,4 kg
Mx-M-VD-IC 	Innen-Deckenhalterung für MOVE Vandal Dome-Kameras.	Alle MOVE Vandal Dome-Kameras (VD).	Stahl verzinkt, RAL9003	0,8 kg
Mx-A-VD-DCS 	Klare Ersatzkuppel für MOVE Vandal Dome-Kameras.	Alle MOVE Vandal Dome-Kameras (VD).	Polycarbonat, klar	0,21 kg
Mx-A-VD-DCT 	Getönte Ersatzkuppel für MOVE Vandal Dome-Kameras.	Alle MOVE Vandal Dome-Kameras (VD).	Polycarbonat, getönt	0,25 kg

## Technische Spezifikationen Zubehör für Vandal Dome-Kameras

Bestellnummer/ Bild	Beschreibung	Kompatible Pro- dukte	Material/ Farbe	Gewicht
Mx-A-VD-DBC-EC 	Klare <b>EverClear-</b> <b>beschichtete</b> Ersatz- kuppel für MOVE Vandal Dome-Kameras.	Alle MOVE Van- dal Dome- Kameras (VD).	Polycarbonat, klar	0,21 kg
Mx-A-VD-DBT-EC 	Getönte <b>EverClear-</b> <b>beschichtete</b> Ersatz- kuppel für MOVE Vandal Dome-Kameras.	Alle MOVE Van- dal Dome- Kameras (VD).	Polycarbonat, getönt	0,25 kg

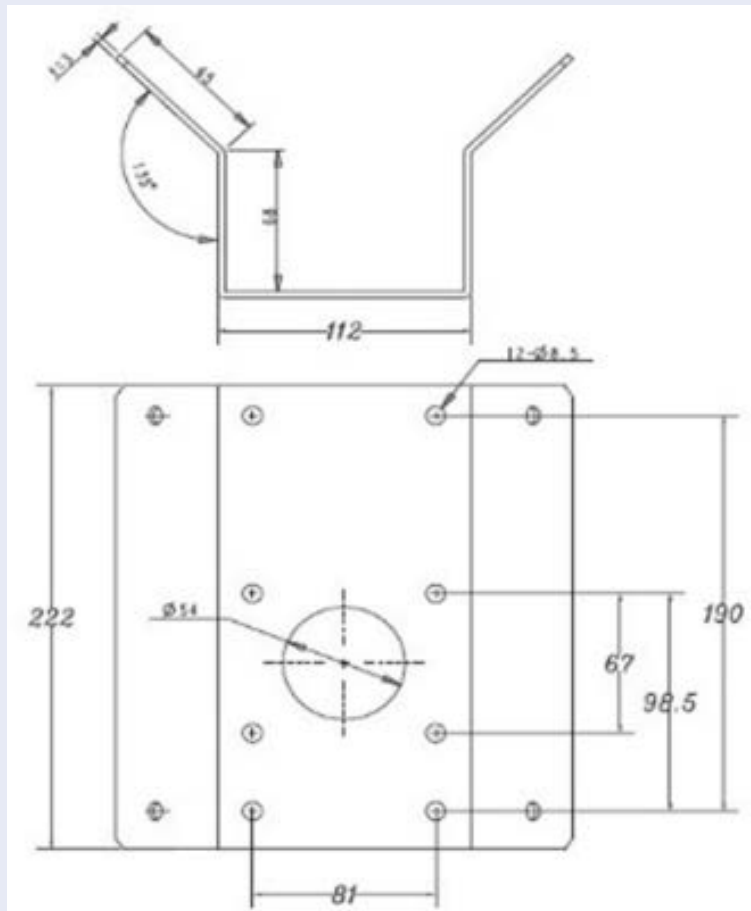
## Abmessungen



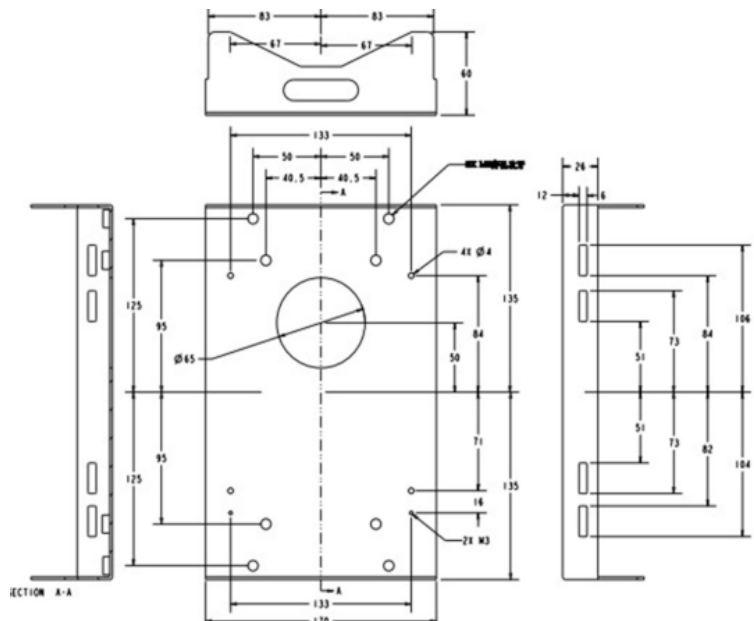
Bestellcode

Abmessungen

Mx-M-VD-C



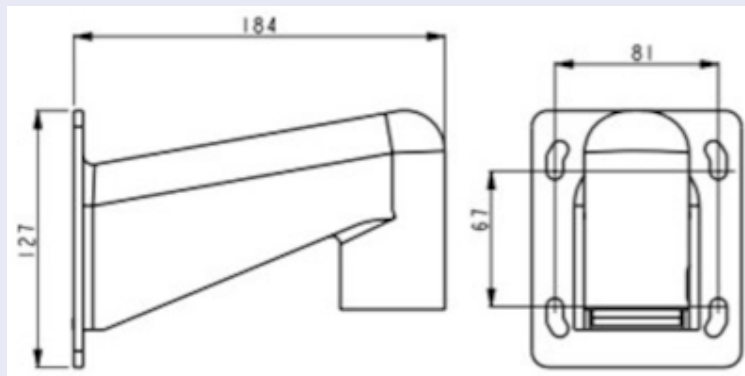
Mx-M-VD-P



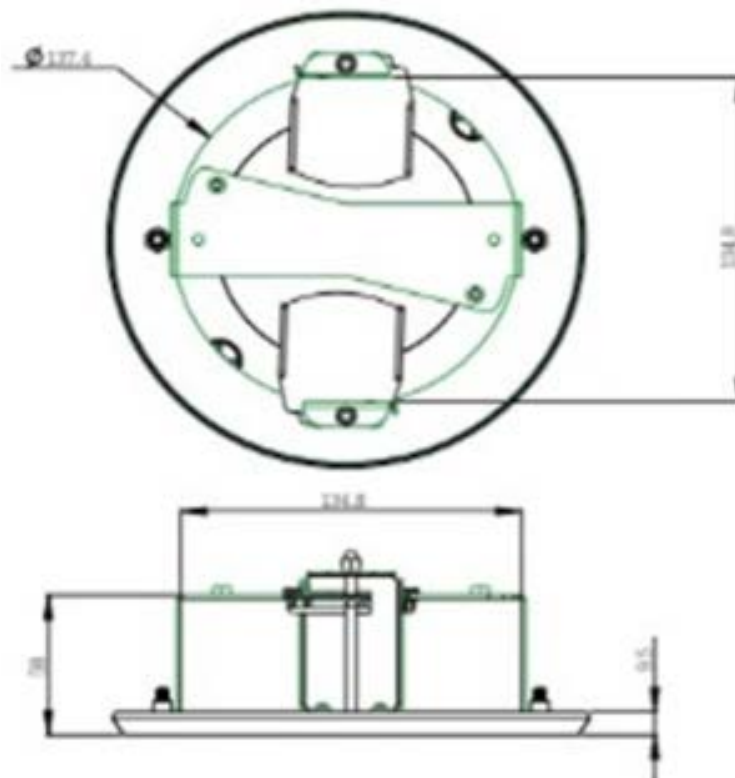
Bestellcode

Abmessungen



Mx-M-VD-W



Mx-M-VD-IC



## Zubehör für Speed Dome-Kameras

Bestellnummer/ Bild	Beschreibung	Kompatible Pro- dukte	Material/ Farbe	Gewicht
Mx-M-SD-C 	Wetterfeste Eck- halterung für MOVE Speed Dome-Kameras.	Alle MOVE Speed Dome (SD) Kame- ras.  Erfordert Mx-M- SD-W oder Mx-M- SD-WL.	Aluminium, RAL9003	2,17 kg
Mx-M-SD-P 	Wetterfeste Mast- halterung für MOVE Speed Dome-Kameras.	Alle MOVE Speed Dome (SD) Kame- ras.  Erfordert Mx-M- SD-W oder Mx-M- SD-WL.	Aluminium, RAL9003	1,58 kg

**VORSICHT!**  
Kann nicht mit  
MX-M-SD-WM  
verwendet wer-  
den!



**VORSICHT!**  
Kann nicht mit  
MX-M-SD-WM  
verwendet wer-  
den!

## Technische Spezifikationen

### MOBOTIX MOVE Accessories

Bestellnummer/ Bild	Beschreibung	Kompatible Produkte	Material/ Farbe	Gewicht
MX-MH-SecureFlex-ESWS 	Wetterfeste Masthalterung für MOVE Speed Dome-Kameras <b>für extreme Bedingungen.</b>	Alle MOVE Speed Dome (SD) Kameras. Erfordert Mx-M-SD-W oder Mx-M-SD-WL.	3 mm rostfreier Stahl, weiß	1,23 kg
Mx-M-SD-W 	Wetterfeste Wandhalterung für MOVE Speed Dome-Kameras.	Alle MOVE Speed Dome (SD) Kameras. Kann mit Mx-M-SD-C oder Mx-M-SD-P kombiniert werden.	Aluminium, RAL9003	0,84 kg
Mx-M-SD-WL 	Erweiterte wetterfeste Wandhalterung für MOVE Speed Dome-Kameras.	Alle MOVE Speed Dome (SD) Kameras. Kann mit Mx-M-SD-C oder Mx-M-SD-P kombiniert werden.	Aluminium, RAL9003	1,5 kg

**VORSICHT!**  
 Kann nicht mit MX-M-SD-WM verwendet werden!

<b>Bestellnummer/ Bild</b>	<b>Beschreibung</b>	<b>Kompatible Pro- dukte</b>	<b>Material/ Farbe</b>	<b>Gewicht</b>
<p data-bbox="311 358 470 392">MX-M-SD-WM</p> 	<p data-bbox="630 358 933 481">Wetterfeste Wandhalterung für MOVE Speed Dome-Kameras.</p> <p data-bbox="630 492 933 672">Kann auch oben auf der Wandanschlussdose MX-M-SD-WMJB montiert werden.</p>	<p data-bbox="949 358 1173 481">Alle MOVE Speed Dome (SD) Kameras.</p>	<p data-bbox="1197 358 1348 436">Aluminium, RAL9003</p>	<p data-bbox="1404 358 1484 392">1,3 kg</p>
<p data-bbox="295 940 486 974">MX-M-SD-WMJB</p> 	<p data-bbox="630 940 933 1064">Wetterfeste Anschlussdose für die Wandmontage (IP66) für MOVE Speed Dome-Kameras.</p> <p data-bbox="630 1075 933 1444">Ermöglicht eine komfortable Verkabelung und die Installation zusätzlicher HW-Ausrüstung wie PoE-Injektoren, Blitzschutz usw.</p>	<p data-bbox="949 940 1173 1064">Alle MOVE Speed Dome (SD) Kameras.</p>	<p data-bbox="957 1097 1173 1444"><b>VORSICHT!</b> Nur als Sockel für Mx-M-SD-WM zu verwenden (Wandhalterung wird oben auf der Anschlussdose montiert).</p>	<p data-bbox="1404 940 1484 974">4,8 kg</p>


## Technische Spezifikationen


### MOBOTIX MOVE Accessories

Bestellnummer/ Bild	Beschreibung	Kompatible Produkte	Material/ Farbe	Gewicht
MX-M-SD-PM 	Hängemontagesatz inkl. Sockelhalterung, 25 cm/10 in Pendelrohr, Installationsmaterial und Sicherheitsdrähte 50 cm/20 in & 1 m/39 in.	Alle MOVE Speed Dome (SD) Kameras.	Aluminium, RAL9003	1,58 kg
MX-M-SD-PMEXT 	Verlängerungsrohr 25 cm/10 Zoll für MX-M-SD-PM.	Verlängert MX-M-SD-PM; die maximale Gesamtlänge beträgt 1 m/39 Zoll (3 Verlängerungen).	Aluminium, RAL9003	0,8 kg

## Technische Spezifikationen Zubehör für Speed Dome-Kameras


Bestellnummer/ Bild	Beschreibung	Kompatible Produkte	Material/ Farbe	Gewicht
MX-M-SD-GN 	<p>Wetterfeste Brüstungshalterung (Schwanenhals) (IP66) mit integrierter Anschlussdose für MOVE Speed Dome-Kameras.</p> <p>Die integrierte Anschlussdose ermöglicht eine bequeme Verkabelung und Installation von zusätzlichen HW-Geräten wie PoE-Injektoren, Blitzschutz usw.</p>	Alle MOVE Speed Dome (SD) Kameras.		14,8 kg

Mx-A-SD-DCS 	Getönte Ersatzkuppel für MOVE Speed Dome-Kameras SD-230 und SD-330.	Alle MOVE Speed Dome (SD) Kameras SD-230 und SD-330.	Polycarbonat, getönt	0,3 kg
--	---	--	----------------------	--------

Mx-A-SD-DCT 	Klare Ersatzkuppel für MOVE Speed Dome-Kameras SD-230 und SD-330.	Alle MOVE Speed Dome (SD) Kameras SD-230 und SD-330.	Polycarbonat, klar	0,3 kg
--	---	--	--------------------	--------

## Technische Spezifikationen

### MOBOTIX MOVE Accessories

Bestellnummer/ Bild	Beschreibung	Kompatible Pro- dukte	Material/ Farbe	Gewicht
Mx-A-SD-DBC-EC 	Klare <b>EverClear-</b> <b>beschichtete</b> Ersatz- kuppel für MOVE Speed Dome-Kameras SD-230 und SD-330.	Alle MOVE Speed Dome (SD) Kame- ras SD-230 und SD-330.	Polycarbonat, klar	0,58 kg
MX-A-SD-DBT-EC 	Getönte <b>EverClear-</b> <b>beschichtete</b> Ersatz- kuppel für MOVE Speed Dome-Kameras SD-230 und SD-330.	Alle MOVE Speed Dome (SD) Kame- ras SD-230 und SD-330.	Polycarbonat, getönt	0,58 kg

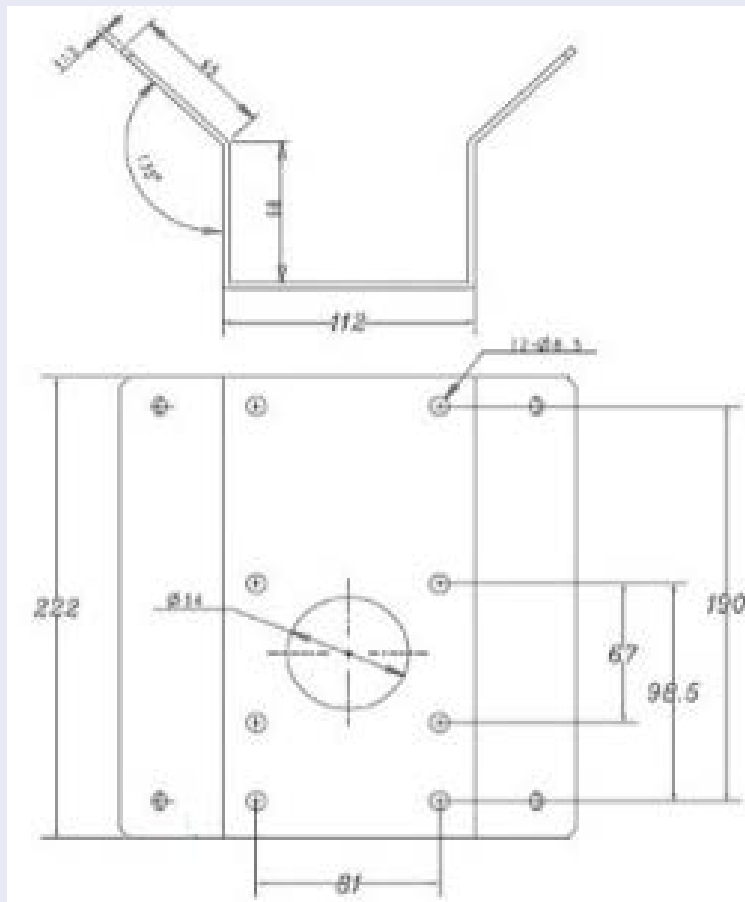


## Abmessungen

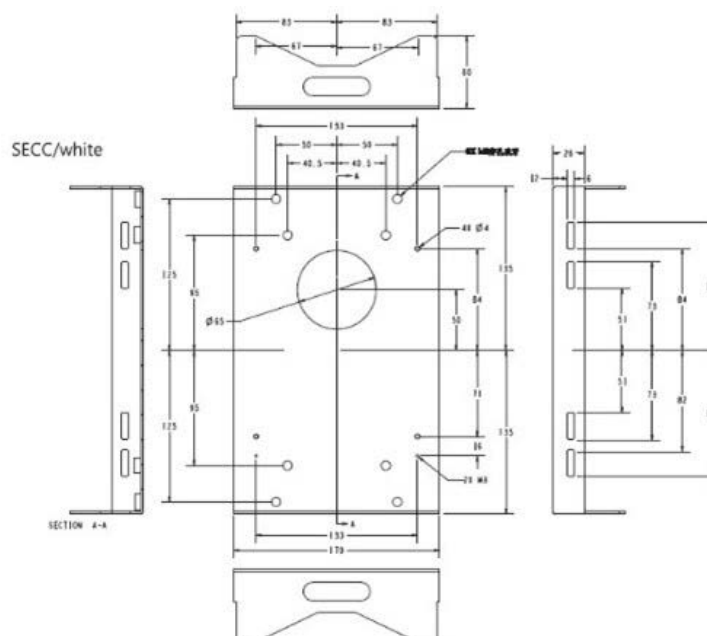
**Bestellcode**

**Abmessungen**

Mx-M-SD-C



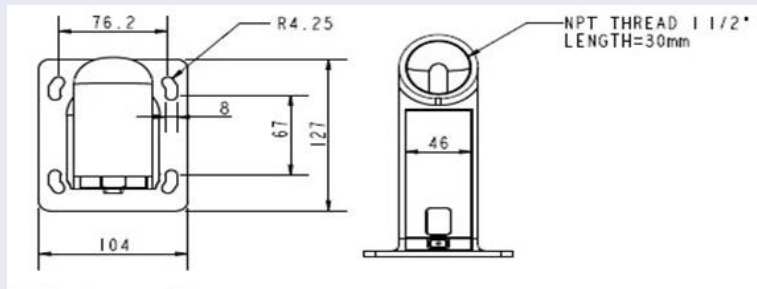
Mx-M-SD-P



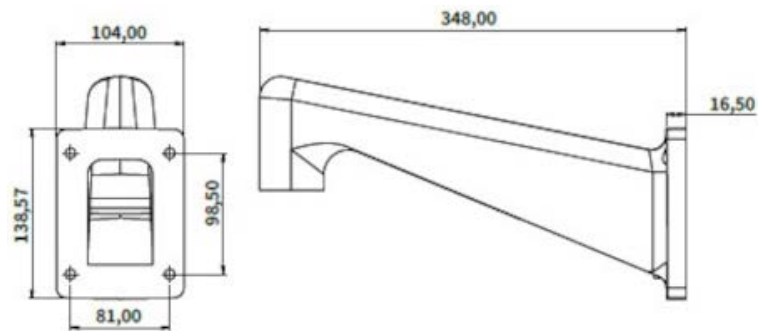
Bestellcode

Abmessungen

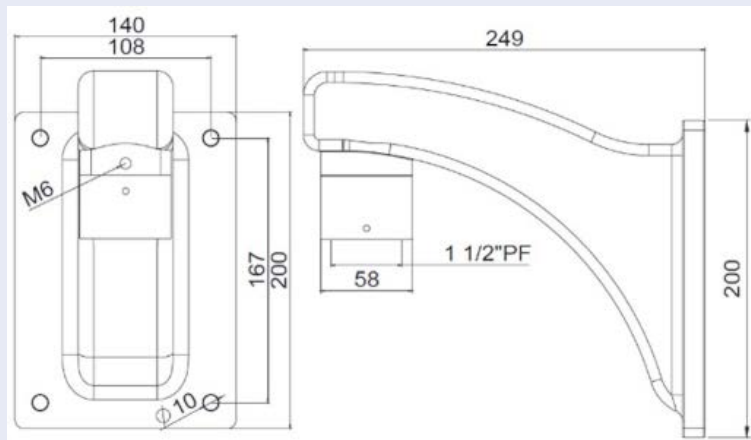
Mx-M-SD-W



Mx-M-SD-WL



MX-M-SD-WM



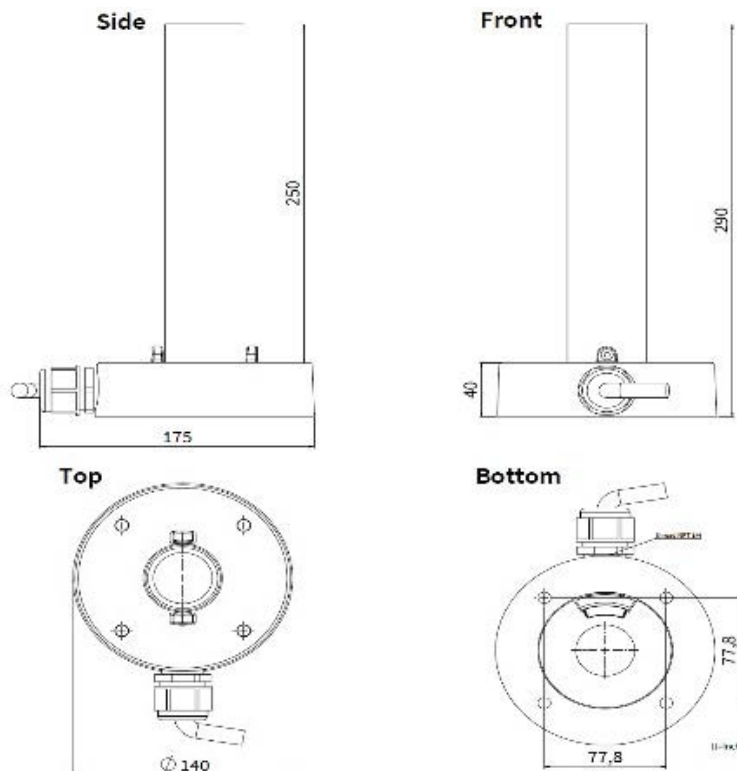
# Technische Spezifikationen

## MOBOTIX MOVE Accessories

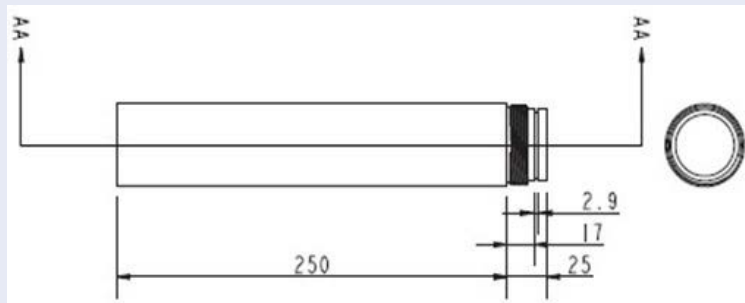
### Bestellcode

MX-M-SD-PM

### Abmessungen



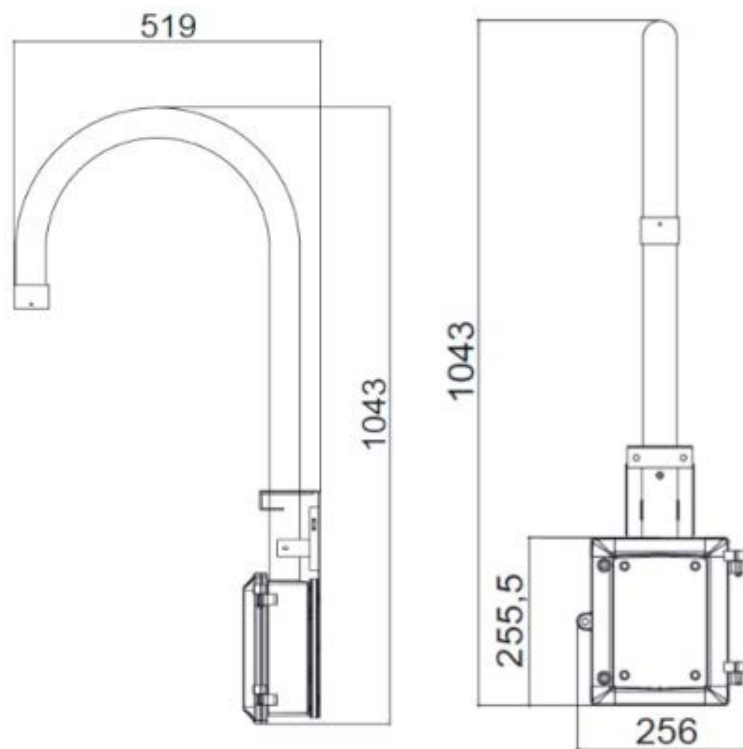
### MX-M-SD-PMEXT



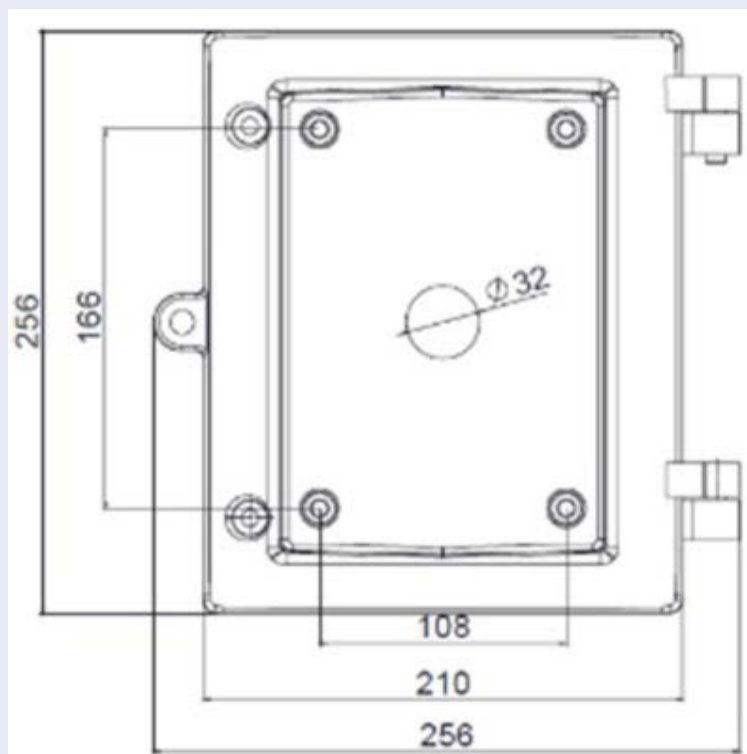
**Bestellcode**

MX-M-SD-GN

**Abmessungen**



MX-M-SD-WMJB



## Zubehör für Multisensor-Kameras

Bestellnummer/ Bild	Beschreibung	Kompatible Pro- dukte	Material/ Farbe	Gewicht
<p>Mx-M-VM-AP</p> 	<p>Adaptermontageplatte für MOVE Vandal Multisensor-Kamera Mx-M-VM1A-20-IR-VA.</p>	<p>MOVE Vandal Multisensor-Kamera Mx-M-VM1A-20-IR-VA.</p> <p>Kann mit MX-M-SD-GN, MX-M-SD-PM, MX-M-SD-PMEXT, Mx-M-SD-W, Mx-M-SD-WL, Mx-M-SD-WM kombiniert werden.</p>	<p>Aluminium, RAL9003</p>	<p>1,95 kg</p>
<p>Mx-M-VM-IC</p> 	<p>Unterputz-Deckenhalterung (Innenraum) für MOVE Vandal Multisensor-Kamera Mx-M-VM1A-20-IR-VA.</p>	<p>MOVE Vandal Multisensor-Kamera Mx-M-VM1A-20-IR-VA.</p>	<p>Aluminium, RAL9003</p>	<p>0,965 kg</p>
<p>Mx-A-VM-DBC</p> 	<p>Klare Ersatzkuppel für MOVE Vandal Multisensor-Kamera Mx-VM1A-20-IR-VA.</p>	<p>MOVE Vandal Multisensor-Kamera Mx-VM1A-20-IR-VA.</p>	<p>Polycarbonat, klar</p>	<p>0,53 kg</p>

## Technische Spezifikationen Zubehör für Multisensor-Kameras

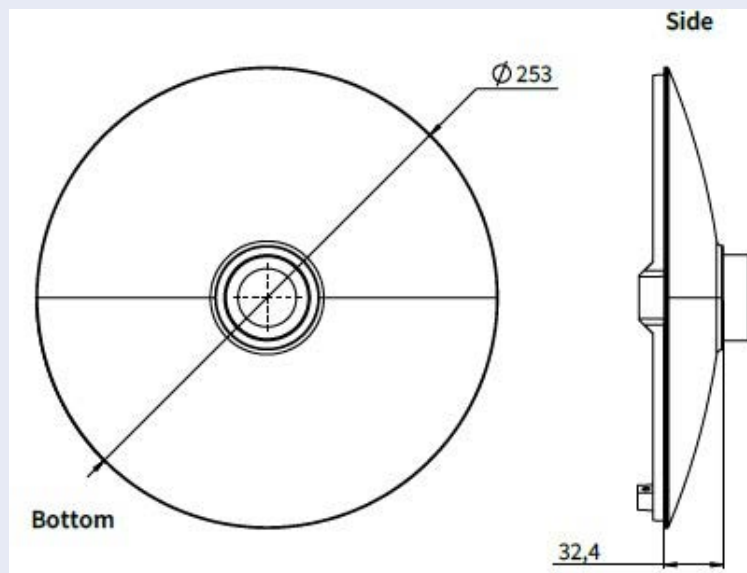
Bestellnummer/ Bild	Beschreibung	Kompatible Produkte	Material/ Farbe	Gewicht
Mx-A-VM-DBT 	Getönte Ersatzkuppel für MOVE Vandal Multisensor-Kamera Mx-VM1A-20-IR-VA.	MOVE Vandal Multisensor-Kamera Mx-VM1A-20-IR-VA.	Polycarbonat, getönt	0,53 kg
Mx-M-VMSD-AP 	Adapterhalterung für MOVE Vandal Multisensor PTZ Combo-Kamera Mx-M-VMSD-2021-VA.	MOVE Vandal Multisensor PTZ Combo-Kamera Mx-M-VMSD-2021-VA.	Aluminium, RAL9003	1,57 kg
Mx-M-VMSD-IC 	Unterputz-Deckenhalterung (Innenraum) für MOBOTIX MOVE Vandal Multisensor PTZ Combo-Kamera Mx-M-VMSD-2021-VA.	MOVE Vandal Multisensor PTZ Combo-Kamera Mx-M-VMSD-2021-VA.	Aluminium, RAL9003	3,5 kg

## Abmessungen

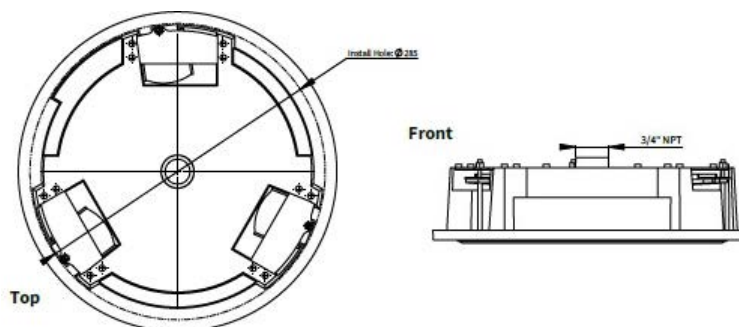
### Bestellcode

Mx-M-VM-AP

### Abmessungen



Mx-M-VM-IC

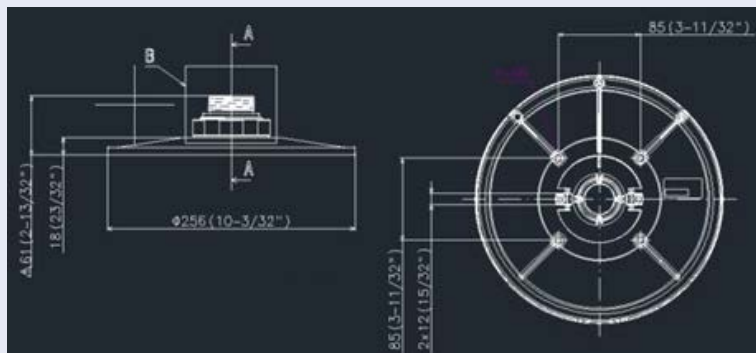




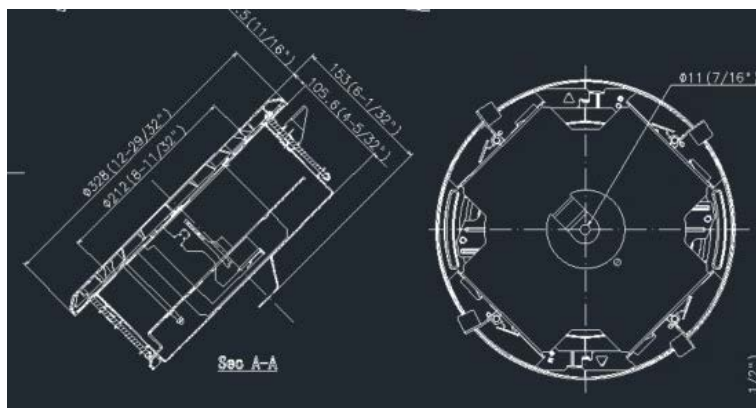
Bestellcode

Abmessungen

Mx-M-VMSD-AP



Mx-M-VMSD-IC



## Zubehör für Vandal Turret-Kameras

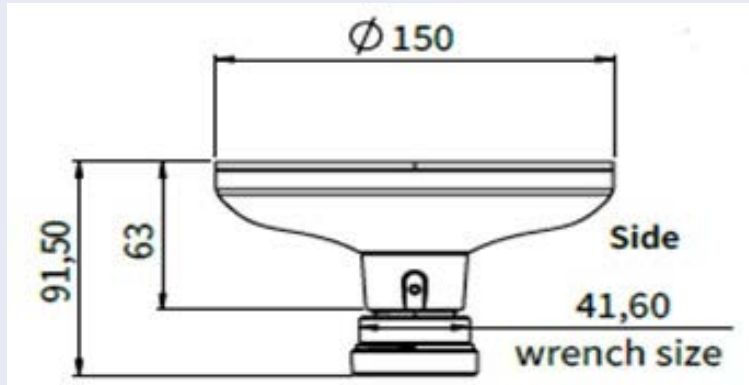
Bestellnummer/ Bild	Beschreibung	Kompatible Pro- dukte	Material/ Farbe	Gewicht
Mx-M-VT-AP 	Adaptermontageplatte für MOVE Vandal Turret-Kameras.	MOVE Vandal Turret-Kameras (VT).	Aluminium, RAL9003	0,3 kg
Mx-M-VT-JB 	Anschlussdose für MOVE Vandal Turret-Kameras.	MOVE Vandal Turret-Kameras (VT).	Aluminium, RAL9003	0,85 kg
Mx-M-VT-WM 	Wandhalterung für MOVE Vandal Turret-Kameras.	MOVE Vandal Turret-Kameras (VT).	Aluminium, RAL9003	0,3 kg

## Abmessungen

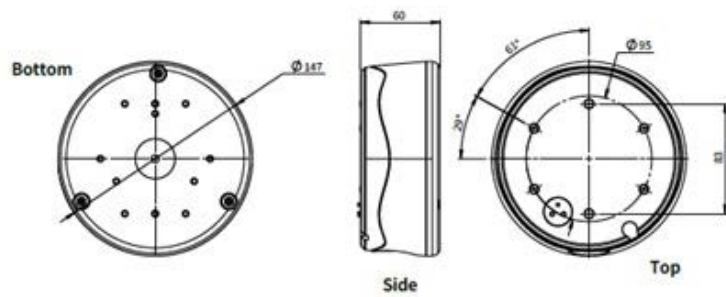
Bestellcode

Abmessungen

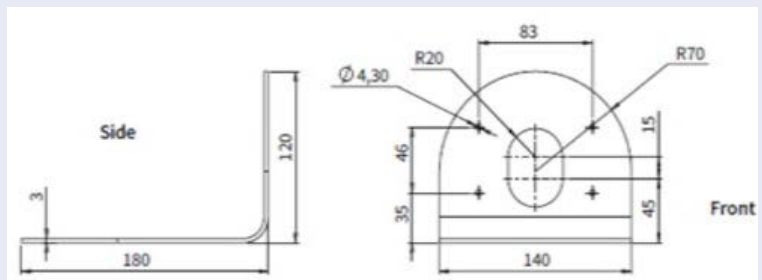
Mx-M-VT-AP




Mx-M-VT-JB



Mx-M-VT-WM



## Zubehör für alle Kameras

Bestellnummer/ Bild	Beschreibung	Kompatible Produkte	Material/ Farbe	Gewicht
MX-NPA-UPOE1A-60W 	UPoE-Power-Injektor 60W. PoE++ 60W Network Power Injector - AC-Eingangsspannung: 100 bis 240 VAC (50 bis 60Hz) - AC-Eingangsstrom: 1,5A @100-240 VAC - Betriebsumgebungstemperatur: -10° bis 40°C @60W - -10° bis 50°C, Luftfeuchtigkeit 10 bis 90% @30W - IEEE 802.3bt-Beschwerde - Ausgangsleistung von 60W über 4 Paare - Unterstützt 10/100/1000Base-T-Anwendungen - Plug-and-play-Installation - Voller Schutz OVP, OCP- Unterstützt 10/100/1000Base-T-Anwendungen.	Alle Kameras.	Kunststoffgehäuse, schwarz	0,45 kg

## Technische Spezifikationen

### MOBOTIX MOVE Accessories

---

Bestellnummer/ Bild	Beschreibung	Kompatible Produkte	Material/ Farbe	Gewicht
Mx-NPA-PoE1A-60W-BT 	<p>PoE++ Power-Netzwerk-Injektor 60 Watt.</p> <p>AC-Eingangsspannung: 100 bis 240 VAC (50 bis 60Hz) - AC-Eingangsstrom: 1,5A @100-240 VAC - Betriebsumgebungstemperatur: -10° bis 40°C @60W - -10° bis 50°C, Luftfeuchtigkeit 10 bis 90% @30W - IEEE 802.3bt-konform - Ausgangsleistung von 60W über 4 Paare - Unterstützt 10/100/1000Base-T-Anwendungen - Plug-and-Play-Installation - Voller Schutz OVP, OCP - Zusätzlich erforderliches Netzkabel Typ C14 nicht enthalten - Garantie: 1 Jahr.</p>	Alle Kameras.	Kunststoffgehäuse, schwarz	0,318 kg


---

Bestellnummer/ Bild	Beschreibung	Kompatible Produkte	Material/ Farbe	Gewicht
Mx-A-ETP1A-2601-SET	<p>Medienkonverter-Set Ethernet (PoE+) - Twisted-Pair.</p> <p>Komplettset bestehend aus zwei Zweidraht-Sende-/Empfangsgeräten zum Aufbau einer Ethernet-Übertragungsstrecke über Twisted-Pair-Kabel. - Übertragung von Ethernet und PoE+-Stromversorgung über Zweidrahtleitung nach IEEE1901. - Einfacher Anschluss von 10/100 Mbps Ethernet-Endgeräten - Max. 95 Mbit/s Übertragungsbandbreite, Reichweite bis zu 600 m/656 yd für reine Daten, 300 m/328 yd für PoE je nach Qualität der Twisted-Pair-Verbindung - 128-Bit-AES-Netzwerkdatenverschlüsselung - Stromversorgung 2-Draht Sender (Tx) und Empfänger (Rx) sowie Endgerät über PoE+ Netzwerk Switch oder externes Netzteil 56VDC / 1.2A (nicht im Lieferumfang enthalten!) - Angeschlossene Endgeräte Endgeräte werden über PoE-Switch IEEE802.3af(PoE), IEEE802.3at (PoE+), UPoE bis zu bis zu 60W (benötigt ext. Netzteil) versorgt. - Status-LEDs (Daten, Stromversorgung, Daten Link, PoE) - Integrierter</p>	<p>Alle Kameras.</p> <p>Erfordert Mx-A-ETP1A-2601-POW.</p>	<p>Kunststoffgehäuse, schwarz</p>	<p>0,368 kg</p>




## Technische Spezifikationen

### MOBOTIX MOVE Accessories

Bestellnummer/ Bild	Beschreibung	Kompatible Produkte	Material/ Farbe	Gewicht
	Überspannungsschutz (IEC 61000-4-5 4kV(1,2 / 50us), 2kA (8 / 20us)) - Spannungsversorgung: TX: T-Linx oder DC12V~57V, RX: PoE-Schalter oder DC48V~57V - Betriebstemperatur: -20 bis 60°C - Abmessungen: 80,4(L) x 61,6(B) x 24(H)mm - Gewicht: RX/TX: 102g - Garantie: 2 Jahre			
Mx-A-ETP1A-2601-POW 	Steckernetzteil für Mx-A-ETP1A-2601-SET. Ausgang: 57V DC +/-3% / 1,2 A - Eingang: 90-260V AC (47-63Hz) - 68,4 Watt - Betriebstemperatur: 0-40°C/32-122°F	Mx-A-ETP1A-2601-SET	Kunststoffgehäuse, schwarz	0,49 kg



Bestellnummer/ Bild	Beschreibung	Kompatible Produkte	Material/ Farbe	Gewicht
Mx-A-KBD1A-PTZ-JOG 	<p>MOBOTIX USB-Tastatur mit PTZ-Joystick &amp; Jog-Shuttle.</p> <p>USB-Bedienfeld zur Bedienung von MOBOTIX MxMC 2.6 und höher sowie MOBOTIX HUB inkl. Steuerung von Software-PTZ- und motorisierten PTZ-Kameras und Schwenk-Neige-Geräten - Integrierter 3-Achsen-Joystick - Integriertes Jog-Shuttle - 38 Steuertasten mit Hintergrundbeleuchtung für MxMC-Funktionen vordefiniert bzw. für MOBOTIX HUB frei definierbar - Integrierter Alarmsummer - Geeignet für den Betrieb als HID-Gerät an MOBOTIX VMS mit Windows- und MAC-basierten Betriebssystemen über USB 2.0 - Für Rechts- und Linkshänder geeignet - Stromversorgung: USB, max. 350 mA - Betriebstemperatur: 0°-45°C/32-113 °F.</p>	<p>Alle Kameras.</p> <p>Erfordert einen Windows- oder macOS-Computer mit USB 2.0 oder besser.</p>	<p>Kunststoffgehäuse, 1,9 kg schwarz</p>	

## Technische Spezifikationen

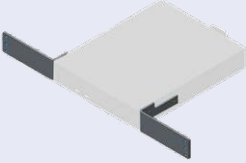
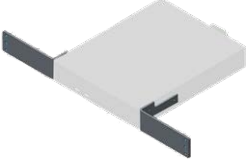
### MOBOTIX MOVE Accessories

---

Bestellnummer/ Bild	Beschreibung	Kompatible Produkte	Material/ Farbe	Gewicht
 MX-SWITCH1	<p>MOBOTIX Netzwerk-Switch für die Montage auf DIN-Schiene (Hutschiene).</p> <p>5x RJ45 Port mit 100 MBit/s (1x Uplink, 4x PoE+ mit max. 75 W). Versorgung: 48 V DC, max. 75 W. Vereinfachte Verkabelung für Türstationen durch Anschlussmöglichkeiten für Diebstahlschutz, Türöffner und MxBus. MxBus, Diebstahlschutz, Tür- und Schlosskontakt können über separate Adern des Ethernet-Kabels angeschlossen werden.</p>	Alle Kame- ras.	Kunststoffgehäuse, grau	0,31 kg

---

## Zubehör für MOVE NVR-Produkte

Bestellnummer/ Bild	Beschreibung	Kompatible Pro- dukte	Material/ Farbe	Gewicht
Mx-M-NVR16-RM 	2x Metallhalterungen für die Instal- lation von MOBOTIX MOVE NVR 16CH in einem 19" Rack.	MOVE NVR 16CH	Stahl, schwarz	0,447 kg
Mx-M-NVR8-RM 	2x Metallhalterungen für die Instal- lation von MOBOTIX MOVE NVR 8CH in einem 19"-Rack.	MOVE NVR 8CH	Stahl, schwarz	0,544 kg

# MOBOTIX

BeyondHumanVision

DE\_10.24

MOBOTIX AG • Kaiserstrasse • D-67722 Langmeil • Tel.: +49 6302 9816-103 • sales@mobotix.com • www.mobotix.com

MOBOTIX ist eine Marke der MOBOTIX AG, die in der Europäischen Union, in den USA und in anderen Ländern eingetragen ist. Änderungen vorbehalten. MOBOTIX übernimmt keine Haftung für technische oder redaktionelle Fehler oder Auslassungen in diesem Dokument. Alle Rechte vorbehalten. © MOBOTIX AG 2019