



Spécifications techniques

Accessoires MOBOTIX MOVE

Une large gamme d'accessoires est disponible dans le portefeuille de produits MOBOTIX MOVE. Ces accessoires peuvent être utilisés pour différentes caméras et peuvent être montés pour presque toutes les configurations d'application, tant à l'intérieur qu'à l'extérieur.

Spécifications techniques

Accessoires pour les caméras Bullet	3
Accessoires pour caméras Vandal Dome	5
Accessoires pour caméras Speed Dome	11
Accessoires pour les caméras Multisensor	22
Accessoires pour caméras Vandal Turret	26
Accessoires pour tous les caméras	28
Accessoires pour les produits MOVE NVR	36

Accessoires pour les caméras Bullet

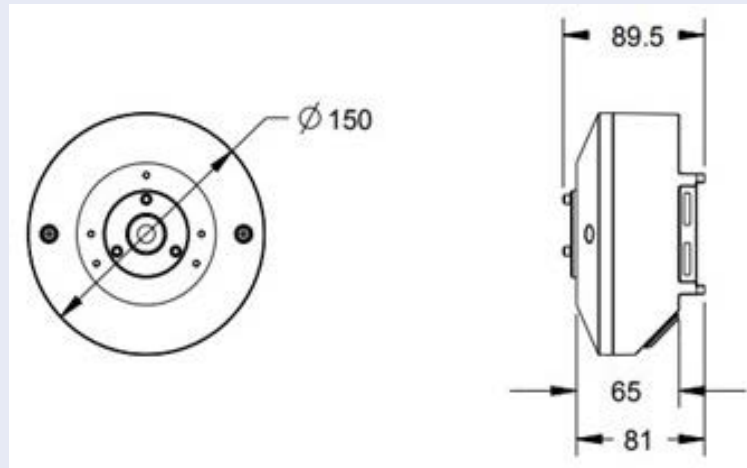
Code de commande/ Photo	Description	Produits compatibles	Matériau/ Couleur	Poids
Mx-M-BC-P 	Support de poteau résistant aux intempéries pour les caméras MOVE Bullet (IP66).	Toutes les caméras MOVE Bullet (BC) sauf Mx-BC1A-2-IR.	Aluminium, RAL9003	1,0 kg
Mx-M-BC-W 	Support mural résistant aux intempéries pour les caméras MOVE Bullet (IP66).	Toutes les caméras MOVE Bullet (BC) sauf Mx-BC1A-2-IR.	Aluminium, RAL9003	0,84 kg
Mx-A-VB-FGK-EC 	Vitre frontale traitée EverClear pour les caméras MOVE Vandal Bullet.	Toutes les caméras MOVE Vandal Bullet (VB) à partir de novembre 2021.	Aluminium, verre, caoutchouc	0,033 kg

Dimensions

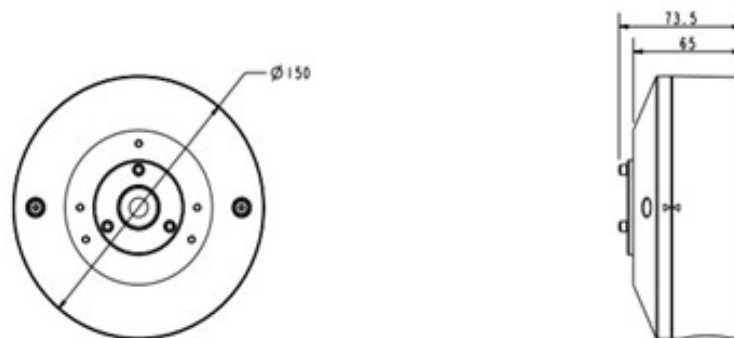
Code de commande

Dimensions



Mx-M-BC-P



Mx-M-BC-W



Accessoires pour caméras Vandal Dome

Code de commande/ Photo	Description	Produits compatibles	Matériau/ Couleur	Poids
Mx-M-VD-C 	Support d'angle résistant aux intempéries pour les caméras MOVE Vandal Dome.	Toutes les caméras MOVE Vandal Dome (VD). Nécessite l'utilisation de Mx-M-VD-W.	Acier, RAL9003	2,0 kg
Mx-M-VD-P 	Support de poteau résistant aux intempéries pour les caméras MOVE Vandal Dome.	Toutes les caméras MOVE Vandal Dome (VD). Nécessite l'utilisation de Mx-M-VD-W.	Acier zingué, RAL9003	0,7 kg


Spécifications techniques

MOBOTIX MOVE Accessories

Code de commande/ Photo	Description	Produits compatibles	Matériau/ Couleur	Poids
Mx-M-VD-W 	Support mural résistant aux intempéries pour les caméras MOVE Vandal Dome (ensemble de 2 pièces comprenant un support mural et un capuchon suspendu).	Toutes les caméras MOVE Vandal Dome (VD). Peut être combiné avec Mx-M-VD-C ou Mx-M-VD-P.	Aluminium (support mural) et polycarbonate (couverture suspendu), RAL9003	1,4 kg
Mx-M-VD-IC 	Fixation intérieure au plafond pour les caméras MOVE Vandal Dome.	Toutes les caméras MOVE Vandal Dome (VD).	Acier zingué, RAL9003	0,8 kg
Mx-A-VD-DCS 	Dôme de remplacement transparent pour les caméras MOVE Vandal Dome.	Toutes les caméras MOVE Vandal Dome (VD).	Polycarbonate, transparent	0,21 kg
Mx-A-VD-DCT 	Dôme de remplacement teinté pour les caméras MOVE Vandal Dome.	Toutes les caméras MOVE Vandal Dome (VD).	Polycarbonate, teinté	0,25 kg

Spécifications techniques

Accessoires pour caméras Vandal Dome

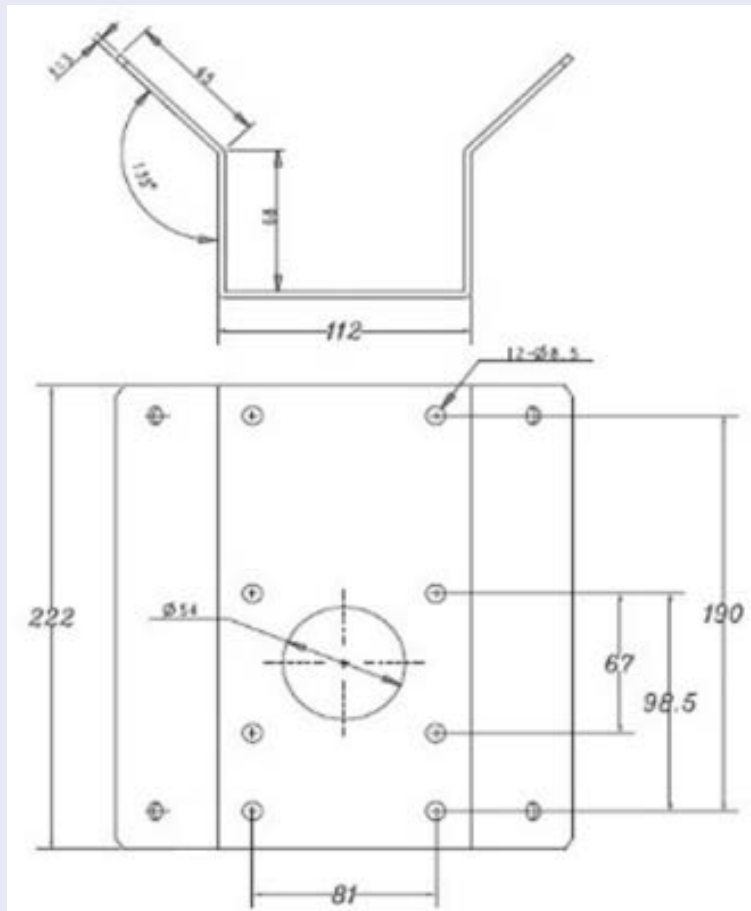
Code de commande/ Photo	Description	Produits compatibles	Matériau/ Couleur	Poids
Mx-A-VD-DBC-EC 	Dôme de remplacement avec revêtement EverClear pour les caméras MOVE Vandal Dome.	Toutes les caméras MOVE Vandal Dome (VD).	Polycarbonate, transparent	0,21 kg
Mx-A-VD-DBT-EC 	Dôme de remplacement teinté EverClear pour les caméras MOVE Vandal Dome.	Toutes les caméras MOVE Vandal Dome (VD).	Polycarbonate, teinté	0,25 kg

Dimensions

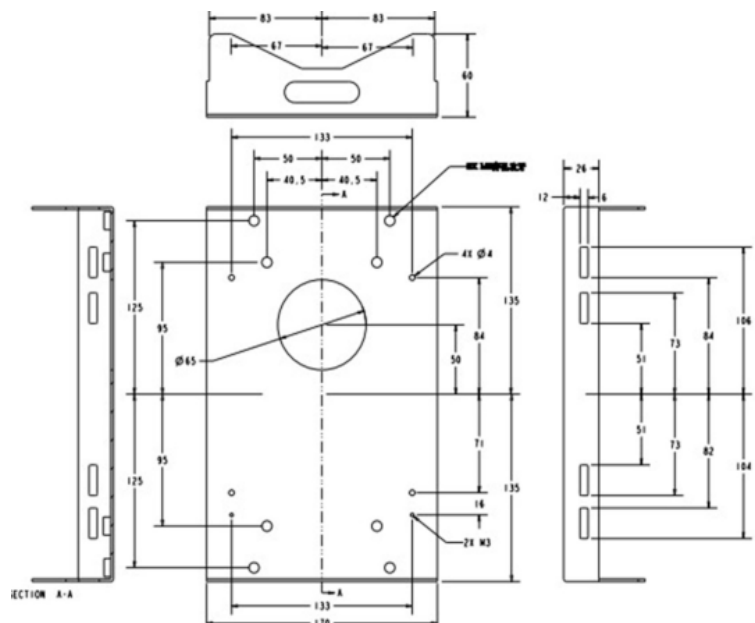
Code de commande

Dimensions

Mx-M-VD-C



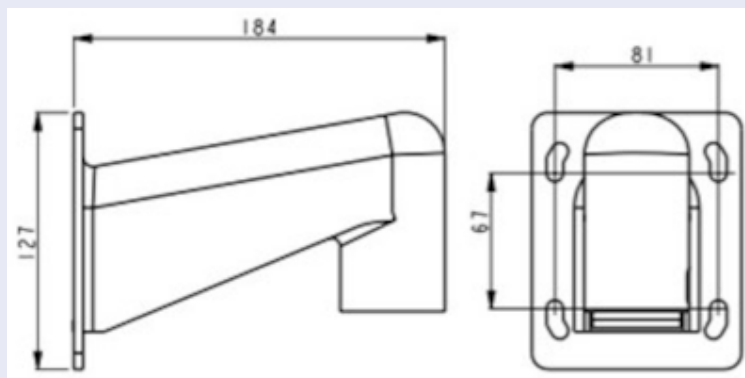
Mx-M-VD-P



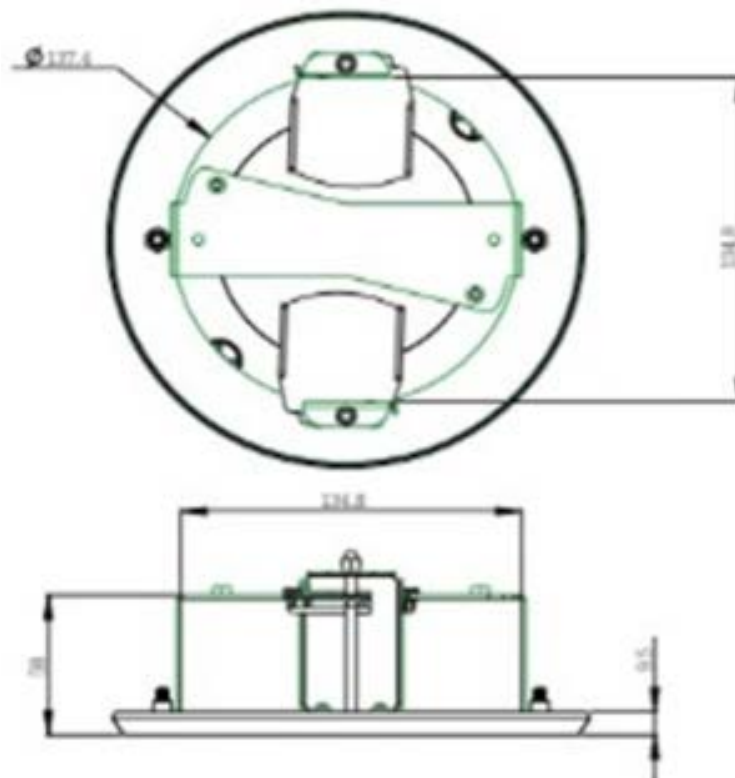
Code de commande

Dimensions

Mx-M-VD-W



Mx-M-VD-IC



Accessoires pour caméras Speed Dome

Code de commande/ Photo	Description	Produits compatibles	Matériau/ Couleur	Poids
Mx-M-SD-C 	Support d'angle résistant aux intempéries pour les caméras MOVE Speed Dome.	Toutes les caméras MOVE Speed Dome (SD). Nécessite Mx-M-SD-W ou Mx-M-SD-WL.	Aluminium, RAL9003	2,17 kg
Mx-M-SD-P 	Support de poteau résistant aux intempéries pour les caméras MOVE Speed Dome.	Toutes les caméras MOVE Speed Dome (SD). Nécessite Mx-M-SD-W ou Mx-M-SD-WL.	Aluminium, RAL9003	1,58 kg

ATTENTION !

Ne peut être utilisé avec MX-M-SD-WM !

ATTENTION !

Ne peut être utilisé avec MX-M-SD-WM !

Spécifications techniques

MOBOTIX MOVE Accessories

Code de commande/ Photo	Description	Produits compatibles	Matériau/ Couleur	Poids
MX-MH-SecureFlex-ESWS 	Support de poteau résistant aux intempéries pour les caméras MOVE Speed Dome dans des conditions extrêmes .	Toutes les caméras MOVE Speed Dome (SD). Nécessite Mx-M-SD-W ou Mx-M-SD-WL.	Acier inoxydable de 3 mm, blanc	1,23 kg
Mx-M-SD-W 	Support mural résistant aux intempéries pour les caméras MOVE Speed Dome.	Toutes les caméras MOVE Speed Dome (SD). Peut être combiné avec Mx-M-SD-C ou Mx-M-SD-P.	Aluminium, RAL9003	0,84 kg
Mx-M-SD-WL 	Support mural étanche étendu pour les caméras MOVE Speed Dome.	Toutes les caméras MOVE Speed Dome (SD). Peut être combiné avec Mx-M-SD-C ou Mx-M-SD-P.	Aluminium, RAL9003	1,5 kg

ATTENTION !
 Ne peut être utilisé avec MX-M-SD-WM !

**Code de commande/
Photo**

MX-M-SD-WM



Description

Support mural résistant aux intempéries pour les caméras Speed Dome MOVE. Peut également être monté sur le dessus de la boîte de jonction murale MX-M-SD-WMJB.

Produits compatibles

Toutes les caméras MOVE Speed Dome (SD).

**Matériau/
Couleur**

Aluminium,
RAL9003

Poids

1,3 kg

AVIS ! Peut être combiné avec le MX-M-SD-WMJB (le support mural est monté sur le dessus de la boîte de jonction).

MX-M-SD-WMJB



Boîte de jonction murale étanche (IP66) pour les caméras MOVE Speed Dome.

Permet un câblage confortable et l'installation d'équipements HW supplémentaires tels que les injecteurs PoE, la protection contre la foudre, etc.

Toutes les caméras MOVE Speed Dome (SD).

ATTENTION ! A utiliser uniquement comme base pour le Mx-M-SD-WM (le support mural est monté sur le dessus de la boîte de jonction).

4,8 kg

Spécifications techniques

MOBOTIX MOVE Accessories

**Code de commande/
Photo**

MX-M-SD-PM



Description

Kit de montage suspendu comprenant une base, un tuyau suspendu de 25 cm/10 po, du matériel d'installation et des câbles de sécurité de 50 cm/20 po et de 1 m/39 po.

Produits compatibles

Toutes les caméras MOVE Speed Dome (SD).

**Matériau/
Couleur**

Aluminium,
RAL9003

Poids

1,58 kg

MX-M-SD-PMEXT



Tube de rallonge 25 cm/10 in pour MX-M-SD-PM.

Prolonge le MX-M-SD-PM ; la longueur totale maximale prolongée est de 1 m/39 in (3 extensions).

Aluminium,
RAL9003

0,8 kg

Spécifications techniques

Accessoires pour caméras Speed Dome

Code de commande/ Photo	Description	Produits compatibles	Matériau/ Couleur	Poids
MX-M-SD-GN 	<p>Support parapet résistant aux intempéries (col de cygne) (IP66) avec boîte de jonction intégrée pour les caméras MOVE Speed Dome.</p> <p>La boîte de jonction intégrée permet un câblage confortable et l'installation d'équipements HW supplémentaires tels que les injecteurs PoE, la protection contre la foudre, etc.</p>	Toutes les caméras MOVE Speed Dome (SD).		14,8 kg
Mx-A-SD-DCS 	<p>Dôme de remplacement teinté pour les caméras MOVE Speed Dome SD-230 et SD-330.</p>	Toutes les caméras MOVE Speed Dome (SD) SD-230 et SD-330.	Polycarbonate, teinté	0,3 kg
Mx-A-SD-DCT 	<p>Dôme de remplacement transparent pour les caméras MOVE Speed Dome SD-230 et SD-330.</p>	Toutes les caméras MOVE Speed Dome (SD) SD-230 et SD-330.	Polycarbonate, transparent	0,3 kg

Spécifications techniques

MOBOTIX MOVE Accessories

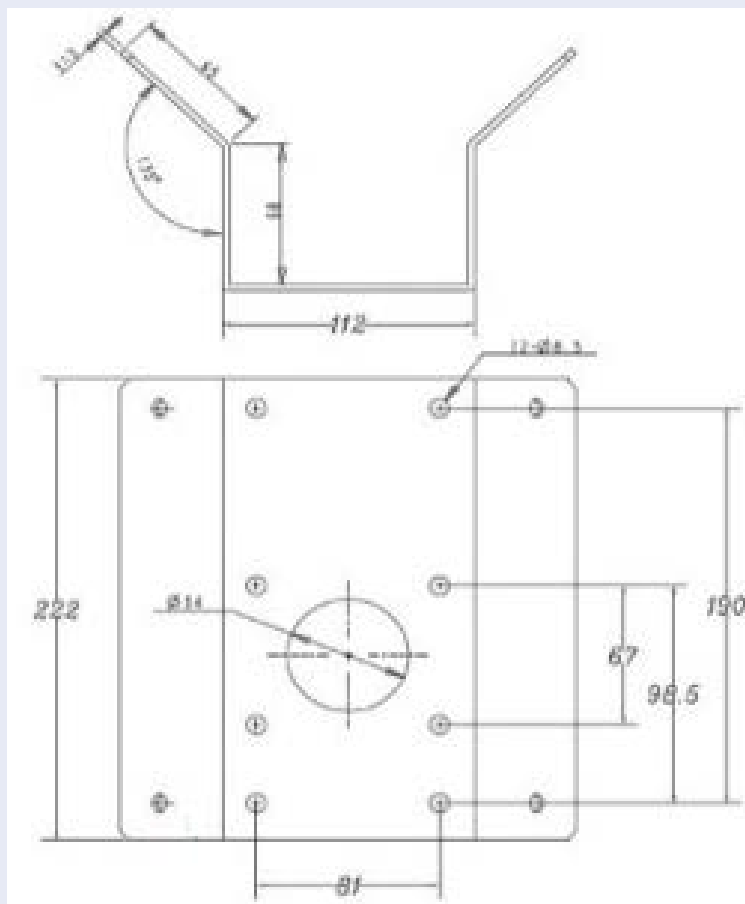
Code de commande/ Photo	Description	Produits compatibles	Matériau/ Couleur	Poids
Mx-A-SD-DBC-EC 	Dôme de remplacement avec revêtement EverClear pour les caméras MOVE Speed Dome SD-230 et SD-330.	Toutes les caméras MOVE Speed Dome (SD) SD-230 et SD-330.	Polycarbonate, transparent	0,58 kg
MX-A-SD-DBT-EC 	Dôme de remplacement teinté EverClear pour les caméras MOVE Speed Dome SD-230 et SD-330.	Toutes les caméras MOVE Speed Dome (SD) SD-230 et SD-330.	Polycarbonate, teinté	0,58 kg

Dimensions

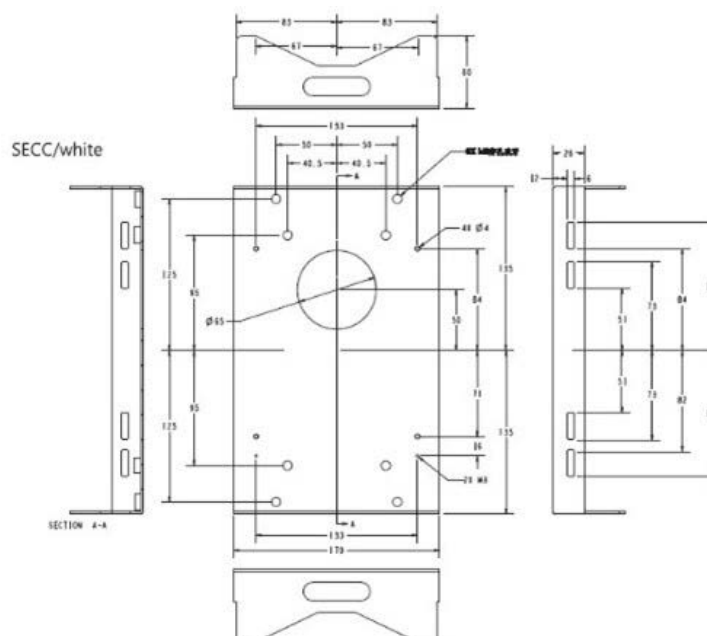
Code de commande

Dimensions

Mx-M-SD-C



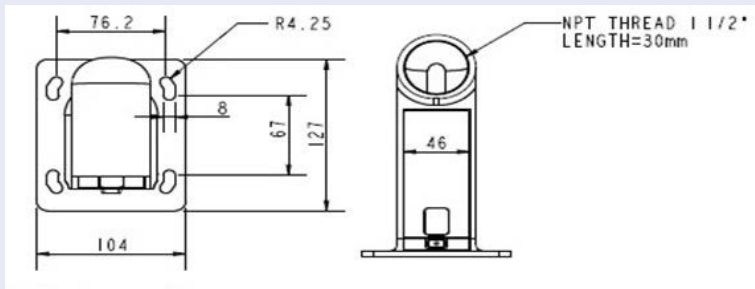
Mx-M-SD-P



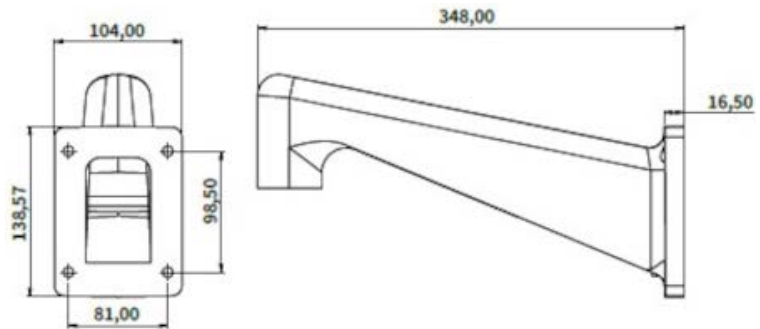
Code de commande

Dimensions

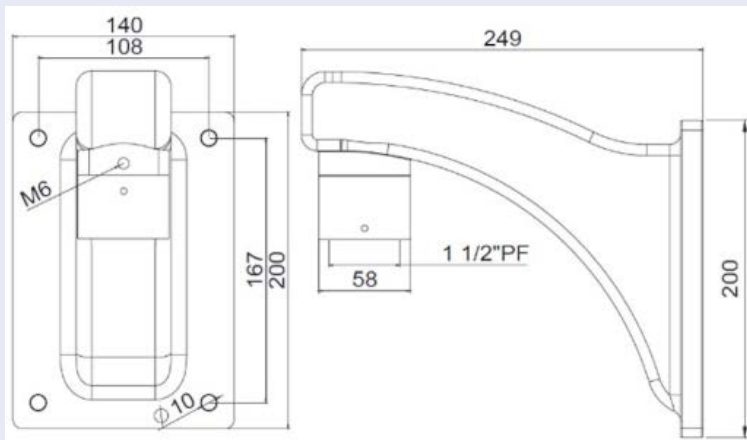
Mx-M-SD-W



Mx-M-SD-WL



MX-M-SD-WM



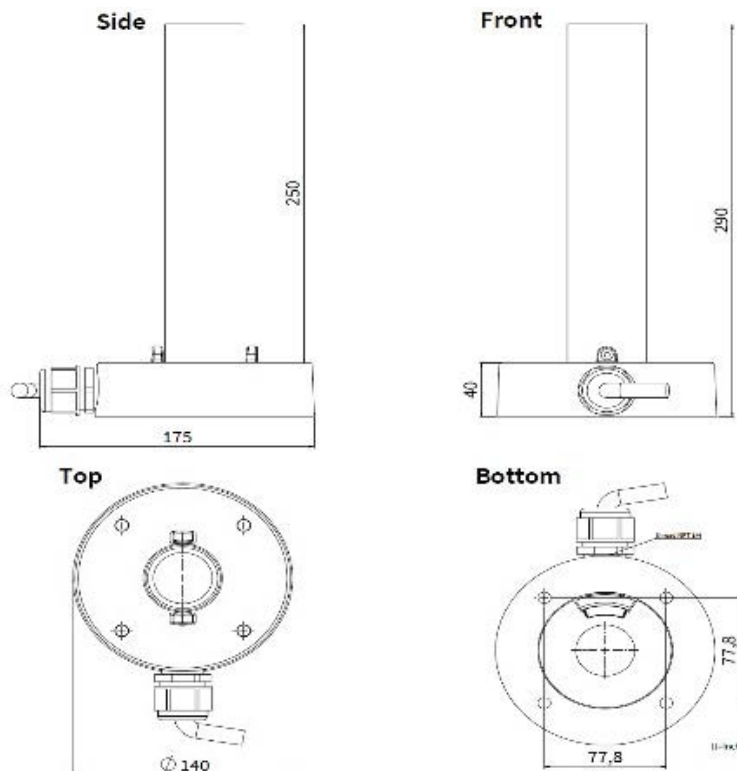
Spécifications techniques

MOBOTIX MOVE Accessories

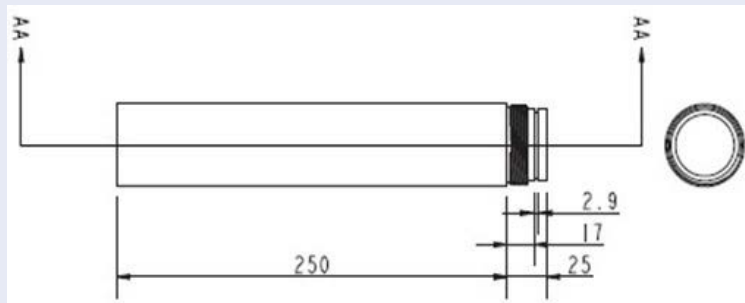
Code de commande

MX-M-SD-PM

Dimensions



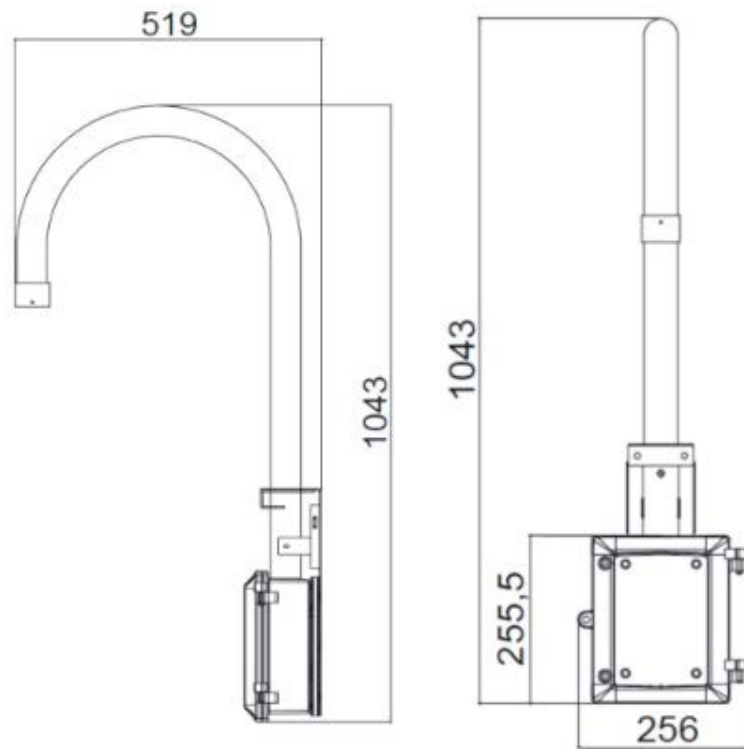
MX-M-SD-PMEXT



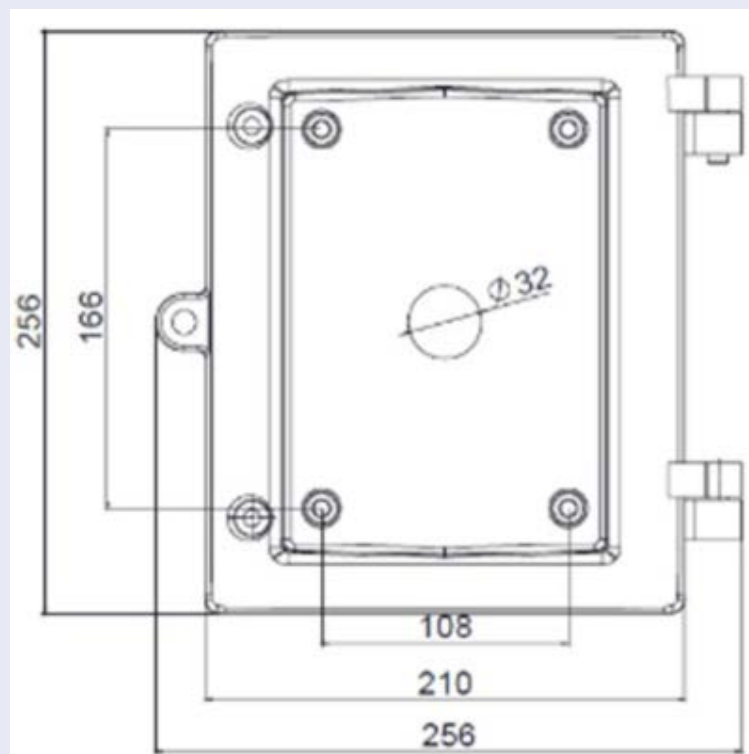
Code de commande

MX-M-SD-GN

Dimensions



MX-M-SD-WMJB



Accessoires pour les caméras Multisensor

Code de commande/ Photo	Description	Produits compatibles	Matériau/ Couleur	Poids
Mx-M-VM-AP 	Plaque de montage pour la caméra MOVE Vandal Multisensor Mx-M-VM1A-20-IR-VA.	Caméra MOVE Vandal Multisensor Mx-M-VM1A-20-IR-VA. Peut être combiné avec MX-M-SD-GN, MX-M-SD-PM, MX-M-SD-PMEXT, Mx-M-SD-W, Mx-M-SD-WL, Mx-M-SD-WM.	Aluminium, RAL9003	1,95 kg
Mx-M-VM-IC 	Fixation intérieure au plafond pour MOVE Vandal Multisensor camera Mx-M-VM1A-20-IR-VA.	Caméra MOVE Vandal Multisensor Mx-M-VM1A-20-IR-VA.	Aluminium, RAL9003	0,965 kg
Mx-A-VM-DBC 	Dôme de remplacement transparent pour la caméra MOVE Vandal Multisensor Mx-VM1A-20-IR-VA.	Caméra MOVE Vandal Multisensor Mx-VM1A-20-IR-VA.	Polycarbonate, transparent	0,53 kg

Spécifications techniques

Accessoires pour les caméras Multisensor

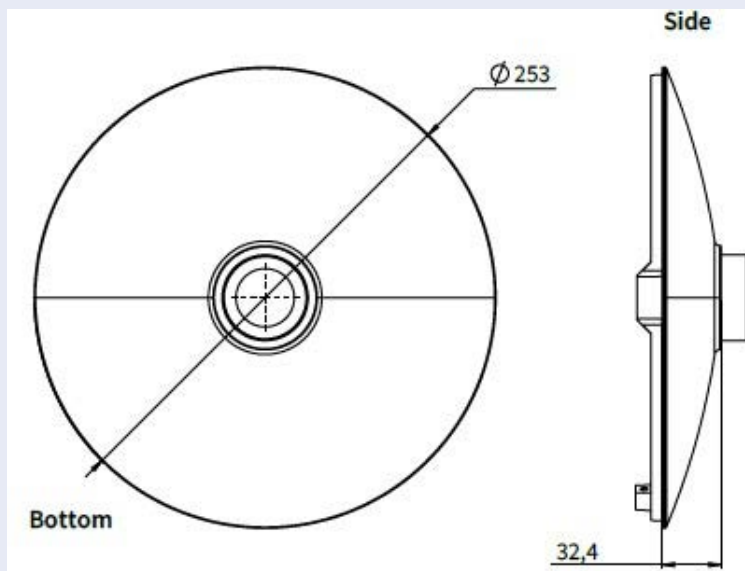
Code de commande/ Photo	Description	Produits compatibles	Matériau/ Couleur	Poids
Mx-A-VM-DBT 	Dôme de remplacement teinté pour la caméra MOVE Vandal Multisensor Mx-VM1A-20-IR-VA.	Caméra MOVE Vandal Multisensor Mx-VM1A-20-IR-VA.	Polycarbonate, teinté	0,53 kg
Mx-M-VMSD-AP 	Plaque de montage pour la caméra MOVE Vandal Multisensor PTZ Combo Mx-M-VMSD-2021-VA.	Caméra MOVE Vandal Multisensor PTZ Combo Mx-M-VMSD-2021-VA.	Aluminium, RAL9003	1,57 kg
Mx-M-VMSD-IC 	Fixation intérieure au plafond pour la caméra MOBOTIX MOVE Vandal Multisensor PTZ Combo Mx-M-VMSD-2021-VA.	Caméra MOVE Vandal Multisensor PTZ Combo Mx-M-VMSD-2021-VA.	Aluminium, RAL9003	3,5 kg

Dimensions

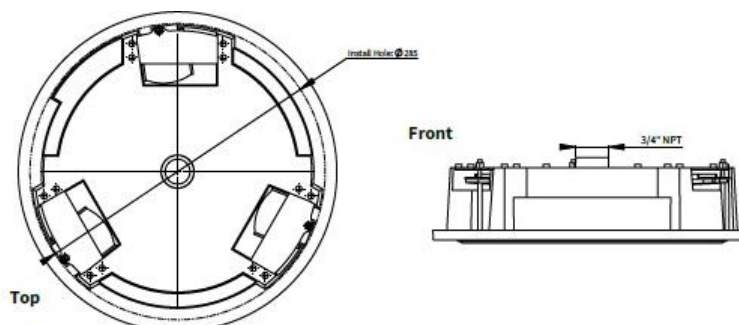
Code de commande

Dimensions

Mx-M-VM-AP



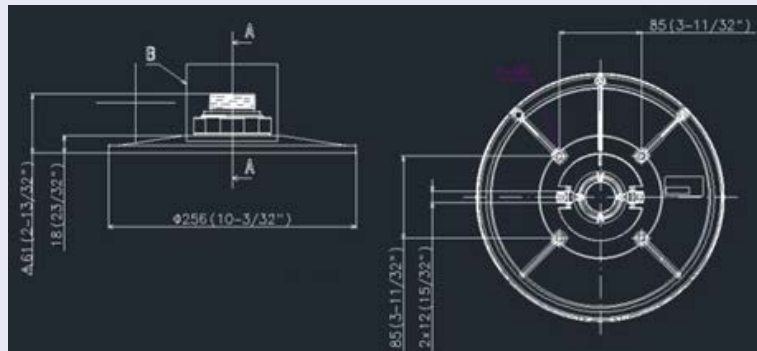
Mx-M-VM-IC



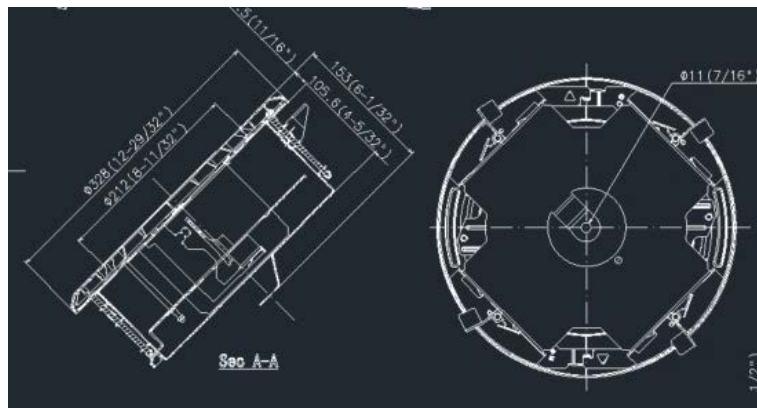
Code de commande

Dimensions

Mx-M-VMSD-AP



Mx-M-VMSD-IC



Accessoires pour caméras Vandal Turret

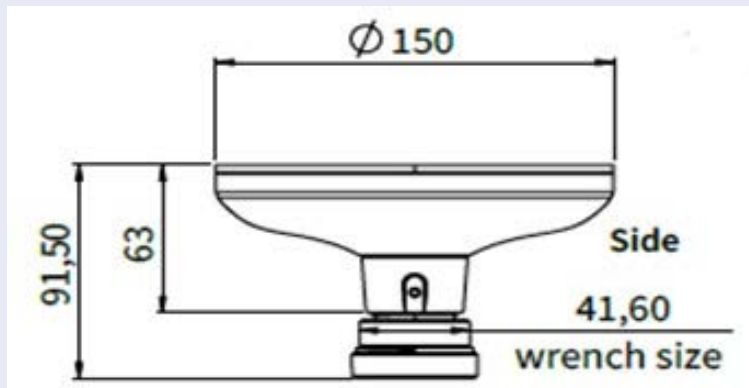
Code de commande/ Photo	Description	Produits compatibles	Matériau/ Couleur	Poids
Mx-M-VT-AP 	Plaque de montage pour les caméras MOVE Vandal Turret.	Caméras MOVE Vandal Turret (VT).	Aluminium, RAL9003	0,3 kg
Mx-M-VT-JB 	Boîte de jonction pour les caméras MOVE Vandal Turret.	Caméras MOVE Vandal Turret (VT).	Aluminium, RAL9003	0,85 kg
Mx-M-VT-WM 	Support mural pour les caméras MOVE Vandal Turret.	Caméras MOVE Vandal Turret (VT).	Aluminium, RAL9003	0,3 kg

Dimensions

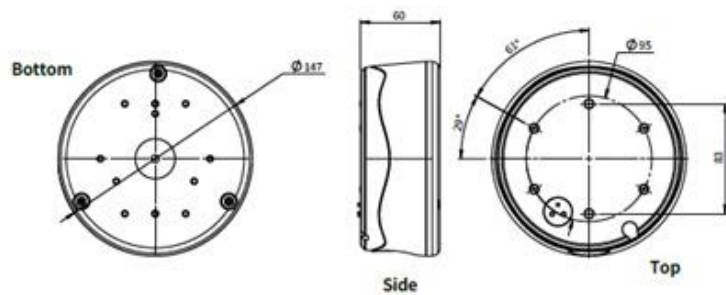
Code de commande

Mx-M-VT-AP

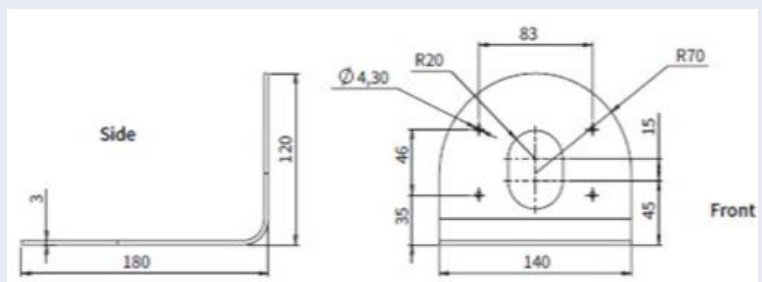
Dimensions




Mx-M-VT-JB



Mx-M-VT-WM



Accessoires pour tous les caméras

Code de commande/ Photo	Description	Produits compatibles	Matériau/ Couleur	Poids
MX-NPA-UPOE1A-60W 	<p>Injecteur d'alimentation UPoE 60W.</p> <p>Injecteur d'alimentation réseau PoE++ 60W - Tension d'entrée AC : 100 à 240 VAC (50 à 60Hz) - Courant d'entrée AC : 1.5A @100-240 VAC - Température ambiante de fonctionnement : -10° à 40°C @60W - -10° à 50°C, humidité 10 à 90% @30W - Plainte IEEE 802.3bt - Puissance de sortie de 60W sur 4 paires - Supporte les applications 10/100/1000Base-T - Installation plug-and-play - Protection complète OVP, OCP- Supporte les applications 10/100/1000Base-T.</p>	Tous les caméras.	Boîtier en plastique, noir	0,45 kg

Spécifications techniques

MOBOTIX MOVE Accessories

Code de commande/ Photo	Description	Produits compatibles	Matériau/ Couleur	Poids
Mx-NPA-PoE1A-60W-BT 	<p>PoE++ Power Network Injector 60 Watt.</p> <p>Tension d'entrée AC : 100 à 240 VAC (50 à 60Hz) - Courant d'entrée AC : 1,5A @100-240 VAC - Température ambiante de fonctionnement : -10° à 40°C @60W - -10° à 50°C, humidité 10 à 90% @30W - Conformité IEEE 802.3bt -</p> <p>Puissance de sortie de 60W sur 4 paires - Supporte les applications 10/100/1000Base-T - Installation plug-and-play - Protection complète OVP, OCP - Cordon d'alimentation supplémentaire requis de type C14 non inclus - Garantie : 1 an.</p>	Tous les caméras.	Boîtier en plastique, noir	0,318 kg


Code de commande/ Photo	Description	Produits compatibles	Matériau/ Couleur	Poids
Mx-A-ETP1A-2601-SET	<p>Ensemble de convertisseurs de média Ethernet(PoE+) - Paire torsadée.</p> <p>Ensemble complet composé de deux unités d'émission/réception à deux fils pour établir un chemin de transmission Ethernet via des câbles à paires torsadées. - Transmission de l'Ethernet et de l'alimentation PoE+ via une ligne bifilaire conformément à la norme IEEE1901.</p> <p>TRANSMISSION DE L'ALIMENTATION ETHERNET ET POE+ VIA UNE LIGNE BIFILAIRE CONFORMÉMENT À LA NORME IEEE1901. - Connexion simple d'appareils terminaux Ethernet 10/100 Mbps - Max. Largeur de bande de 95 Mbps Largeur de bande de transmission maximale de 95 Mbps, portée jusqu'à 600 m pour les données uniquement, 300 m pour le PoE en fonction de la qualité de la liaison à paire torsadée. qualité de la liaison à paires torsadées - Cryptage des données réseau AES 128 bits - Alimentation électrique Emetteur (Tx) et récepteur (Rx) à 2 fils ainsi que l'appareil final via un commutateur réseau PoE+ ou une</p>	Tous les caméras. Nécessite Mx-A-ETP1A-2601-POW.	Boîtier en plastique, noir	0,368 kg



Spécifications techniques

MOBOTIX MOVE Accessories


Code de commande/ Photo	Description	Produits compatibles	Matériau/ Couleur	Poids
	<p>alimentation externe 56VDC. réseau PoE+ ou alimentation externe 56VDC / 1.2A (non inclus !) - Les appareils finaux connectés sont alimentés via un commutateur PoE+. Les appareils finaux connectés sont alimentés via un commutateur PoE IEEE802.3af(PoE), IEEE802.3at (PoE+), UPoE jusqu'à 60W (nécessite une alimentation externe). jusqu'à 60W (nécessite un bloc d'alimentation supplémentaire). - LED d'état (données, alimentation, liaison de données, PoE) Protection intégrée contre les surtensions (IEC 61000-4-5 4kV(1.2 / 50us), 2kA(8 / 20us)) - Alimentation électrique : TX : T-Linx ou DC12V~57V, RX : Commutateur PoE ou DC48V~57V</p> <p>Température de fonctionnement : - 20 à 60°C - Dimensions : 80,4(L) x 61,6(L) x 24(H)mm - Poids : RX/TX : 102g - Garantie : 2 ans</p>			

Code de commande/ Photo	Description	Produits compatibles	Matériau/ Couleur	Poids
Mx-A-ETP1A-2601-POW 	Alimentation à fiche pour Mx-A-ETP1A-2601-SET. Sortie : 57V DC +/-3% / 1,2 A - Entrée : 90-260V AC (47-63Hz) - 68,4 Watt - Température de fonctionnement : 0-40°C/32-122°F	Mx-A-ETP1A-2601-SET	Boîtier en plastique, noir	0,49 kg

Spécifications techniques

MOBOTIX MOVE Accessories

Code de commande/ Photo	Description	Produits compatibles	Matériau/ Couleur	Poids
Mx-A-KBD1A-PTZ-JOG 	<p>Clavier USB MOBOTIX avec Joystick PTZ et Jog-Shuttle.</p> <p>Panneau de commande USB pour le fonctionnement de MOBOTIX MxMC 2.6 et plus et MOBOTIX HUB incl. Contrôle de caméras PTZ logicielles et motorisées et d'appareils de panoramique/inclinaison - Joystick 3 axes intégré - Jog Shuttle intégré - 38 touches de commande avec rétroéclairage prédéfinies pour les fonctions MxMC ou librement définissables pour MOBOTIX HUB - Buzzer d'alarme intégré - Convient au fonctionnement en tant qu'appareil HID sur MOBOTIX VMS avec des systèmes d'exploitation basés sur Windows et MAC via USB 2.0 - Convient aux droitiers et aux gauchers - Alimentation en courant : USB, max. 350 mA - Température de fonctionnement : 0°-45°C/32-113 °F.</p>	<p>Tous les caméras.</p> <p>Requiert un ordinateur Windows ou macOS équipé d'un port USB 2.0 ou supérieur.</p>	<p>Boîtier en plastique, noir</p>	<p>1,9 kg</p>

Code de commande/ Photo	Description	Produits compatibles	Matériau/ Couleur	Poids
MX-SWITCH1 	<p>MOBOTIX commutateur de réseau pour montage sur rail DIN.</p> <p>5x port RJ45 avec 100 MBit/s (1x uplink, 4x PoE+ avec max. 75 W). Alimentation : 48 V DC, max. 75 W. Câblage simplifié pour les stations de porte grâce à la connectivité disponible pour la protection antivol, l'ouvre-porte et le MxBus.</p> <p>Le MxBus, la protection antivol, la porte et le contact de serrure peuvent être connectés via des fils séparés du câble Ethernet.</p>	Tous les caméras.	Boîtier en plastique, gris	0,31 kg

Accessoires pour les produits MOVE NVR

Code de commande/ Photo	Description	Produits compatibles	Matériau/ Couleur	Poids
Mx-M-NVR16-RM 	2x supports de montage en métal pour installer MOBOTIX MOVE NVR 16CH dans un rack 19".	MOVE NVR 16CH	Acier, noir	0,447 kg
Mx-M-NVR8-RM 	2x supports de montage en métal pour installer MOBOTIX MOVE NVR 8CH dans un rack 19".	MOVE NVR 8CH	Acier, noir	0,544 kg

MOBOTIX

BeyondHumanVision

FR_10/24

MOBOTIX AG • Kaiserstrasse D-67722 Langmeil • Tél. : +49 6302 9816-103 • sales@mobotix.com • www.mobotix.com

MOBOTIX est une marque déposée de MOBOTIX AG enregistrée dans l'Union européenne, aux États-Unis et dans d'autres pays. Sujet à modification sans préavis. MOBOTIX n'assume aucune responsabilité pour les erreurs ou omissions techniques ou rédactionnelles contenues dans le présent document. Tous droits réservés. © MOBOTIX AG 2019