



# Specifiche tecniche

## Accessori MOBOTIX MOVE

Il portafoglio prodotti di MOBOTIX MOVE comprende un'ampia gamma di accessori. Questi accessori possono essere utilizzati per diverse telecamere e possono essere montati per quasi tutte le applicazioni, sia in interni che in esterni.

# Specifiche tecniche

<b>Accessori per telecamere Bullet .....</b>	<b>3</b>
<b>Accessori per telecamere Vandal Dome .....</b>	<b>5</b>
<b>Accessori per telecamere Speed Dome .....</b>	<b>11</b>
<b>Accessori per telecamere Multisensor .....</b>	<b>22</b>
<b>Accessori per telecamere Vandal Turret .....</b>	<b>26</b>
<b>Accessori per tutte le telecamere .....</b>	<b>28</b>
<b>Accessori per i prodotti MOVE NVR .....</b>	<b>35</b>

## Accessori per telecamere Bullet

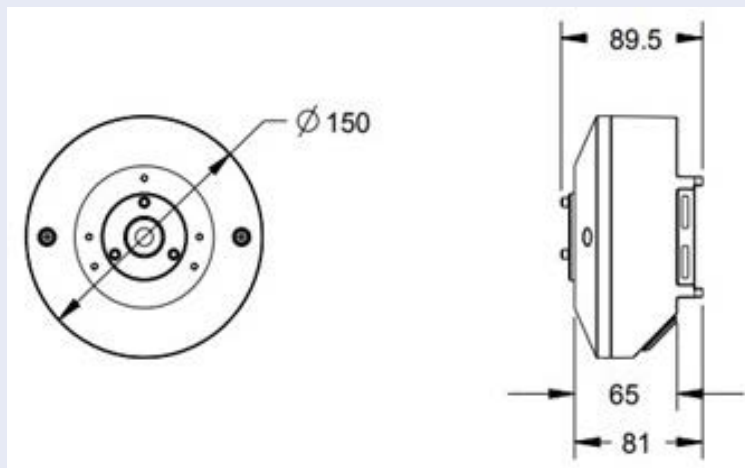
Codice ordine/ Immagine	Descrizione	Prodotti com- patibili	Materiale/ Colore	Peso
Mx-M-BC-P 	Supporto da palo resistente alle intemperie per telecamere MOVE Bullet (IP66).	Tutte le telecamere MOVE Bullet (BC) tranne la Mx-BC1A-2-IR.	Alluminio, RAL9003	1,0 kg
Mx-M-BC-W 	Supporto a parete resistente alle intemperie per telecamere MOVE Bullet (IP66).	Tutte le telecamere MOVE Bullet (BC) tranne la Mx-BC1A-2-IR.	Alluminio, RAL9003	0,84 kg
Mx-A-VB-FGK-EC 	Vetro frontale <b>con rivestimento EverClear</b> per le telecamere MOVE Vandal Bullet.	Tutte le telecamere MOVE Vandal Bullet (VB) <b>a partire da novembre 2021.</b>	Alluminio, vetro, gomma	0,033 kg

## Dimensioni

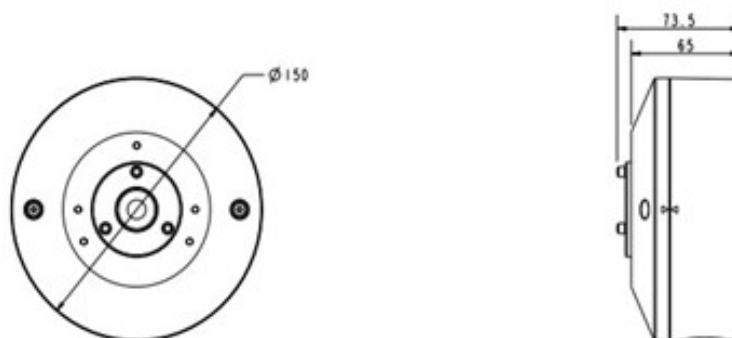
Codice d'ordine

Dimensioni



Mx-M-BC-P



Mx-M-BC-W




## Accessori per telecamere Vandal Dome

Codice ordine/ Immagine	Descrizione	Prodotti com- patibili	Materiale/ Colore	Peso
Mx-M-VD-C 	Supporto angolare resi- stente alle intemperie per telecamere MOVE Vandal Dome.	Tutte le tele- camere MOVE Vandal Dome (VD).  Richiede l'uso di Mx-M-VD-W.	Acciaio, RAL9003	2,0 kg
Mx-M-VD-P 	Supporto da palo resistente alle intemperie per tele- camere MOVE Vandal Dome.	Tutte le tele- camere MOVE Vandal Dome (VD).  Richiede l'uso di Mx-M-VD-W.	Acciaio zincato, RAL9003	0,7 kg

## Specifiche tecniche

### MOBOTIX MOVE Accessories

Codice ordine/ Immagine	Descrizione	Prodotti com- patibili	Materiale/ Colore	Peso
Mx-M-VD-W 	Supporto a parete resistente alle intemperie per le telecamere MOVE Vandal Dome (set di 2 pezzi con supporto a parete e tappo a sospensione).	Tutte le telecamere MOVE Vandal Dome (VD). Può essere combinato con Mx-M-VD-C o Mx-M-VD-P.	Alluminio (montaggio a parete) e policarbonato (cappello a sospensione), RAL9003	1,4 kg
Mx-M-VD-IC 	Montaggio a soffitto per interni per telecamere MOVE Vandal Dome.	Tutte le telecamere MOVE Vandal Dome (VD).	Acciaio zincato, RAL9003	0,8 kg
Mx-A-VD-DCS 	Cupola di ricambio trasparente per le telecamere MOVE Vandal Dome.	Tutte le telecamere MOVE Vandal Dome (VD).	Policarbonato, trasparente	0,21 kg
Mx-A-VD-DCT 	Cupola di ricambio colorata per le telecamere MOVE Vandal Dome.	Tutte le telecamere MOVE Vandal Dome (VD).	Policarbonato, colorato	0,25 kg

Codice ordine/ Immagine	Descrizione	Prodotti com- patibili	Materiale/ Colore	Peso
Mx-A-VD-DBC-EC 	Cupola di ricambio tra- sparente <b>con rivestimento EverClear</b> per le telecamere MOVE Vandal Dome.	Tutte le tele- camere MOVE Vandal Dome (VD).	Policarbonato, trasparente	0,21 kg
Mx-A-VD-DBT-EC 	Cupola di ricambio colorata <b>con rivestimento Eve- rClear</b> per le telecamere MOVE Vandal Dome.	Tutte le tele- camere MOVE Vandal Dome (VD).	Policarbonato, colorato	0,25 kg

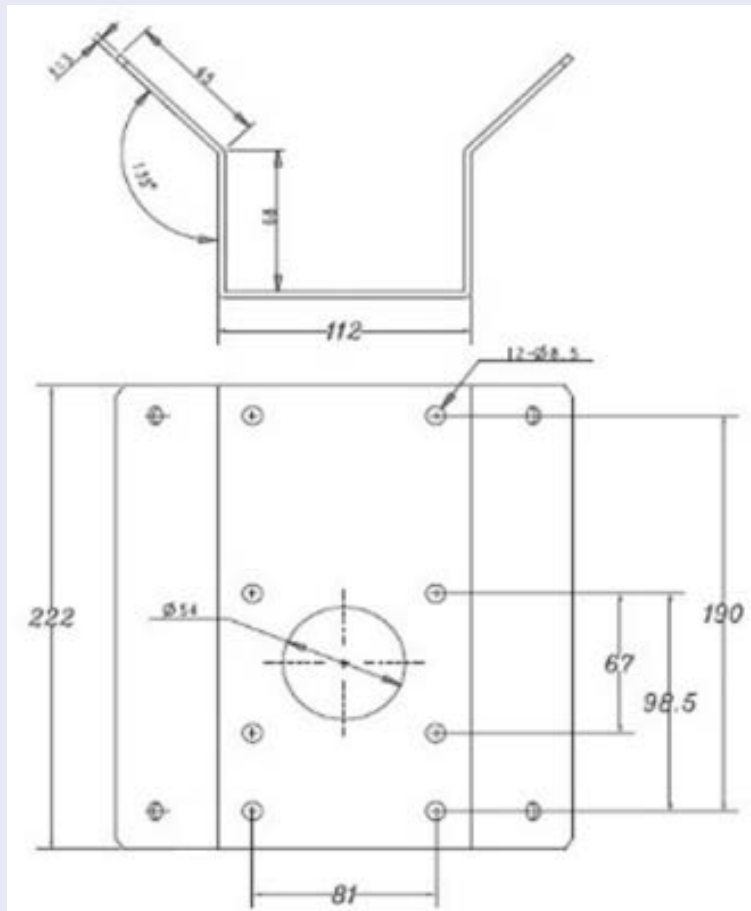
## Dimensioni



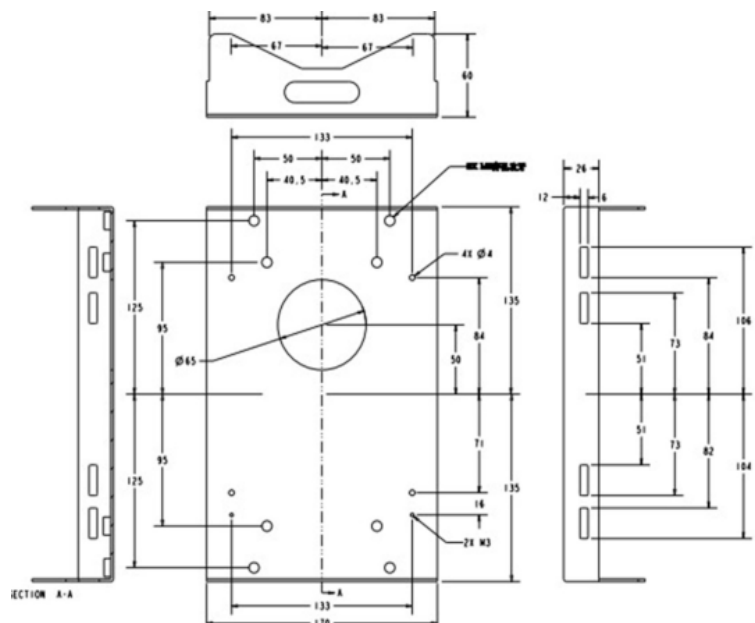
Codice d'ordine

Dimensioni

Mx-M-VD-C



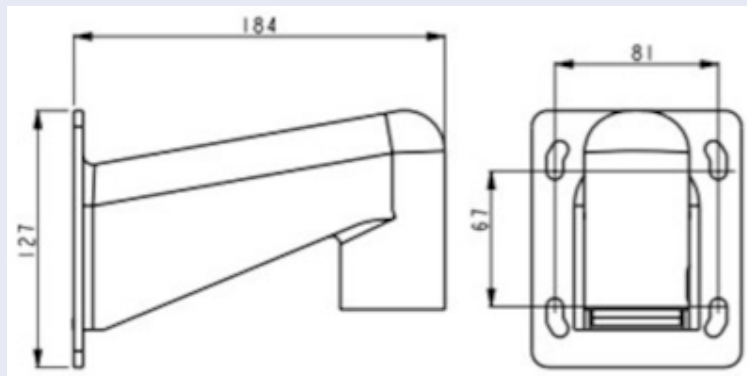
Mx-M-VD-P



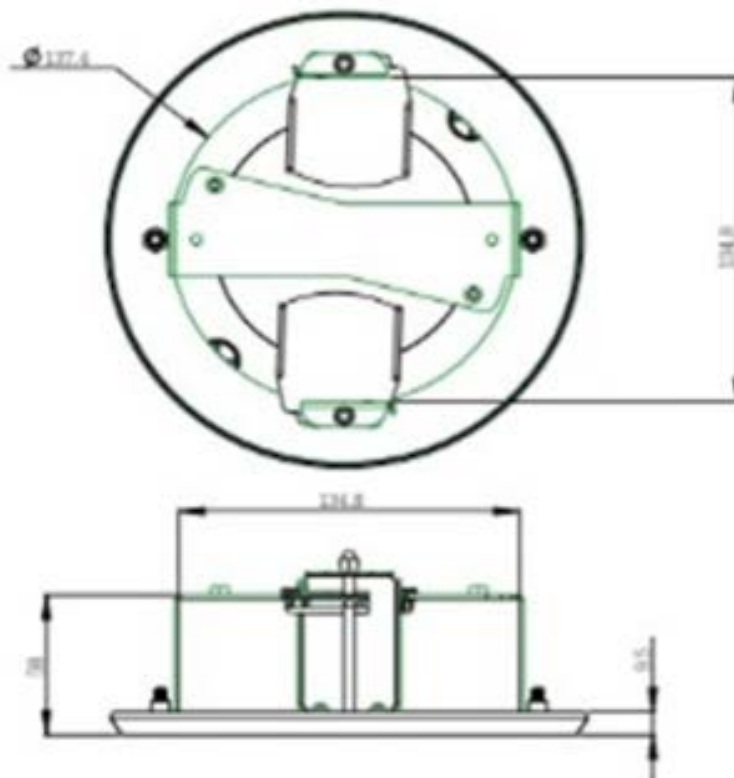
Codice d'ordine

Dimensioni

Mx-M-VD-W



Mx-M-VD-IC



## Accessori per telecamere Speed Dome

Codice ordine/ Immagine	Descrizione	Prodotti com- patibili	Materiale/ Colore	Peso
Mx-M-SD-C 	Supporto angolare resistente alle intemperie per le telecamere MOVE Speed Dome.	Tutte le telecamere MOVE Speed Dome (SD). Richiede Mx-M-SD-W o Mx-M-SD-WL.	Alluminio, RAL9003	2,17 kg
Mx-M-SD-P 	Supporto a palo resistente alle intemperie per le telecamere MOVE Speed Dome.	Tutte le telecamere MOVE Speed Dome (SD). Richiede Mx-M-SD-W o Mx-M-SD-WL.	Alluminio, RAL9003	1,58 kg

**ATTENZIONE!** Non può essere utilizzato con MX-M-SD-WM!

**ATTENZIONE!** Non può essere utilizzato con MX-M-SD-WM!

## Specifiche tecniche

### MOBOTIX MOVE Accessories

Codice ordine/ Immagine	Descrizione	Prodotti com- patibili	Materiale/ Colore	Peso
MX-MH-SecureFlex-ESWS 	Supporto a palo resistente alle intemperie per le telecamere MOVE Speed Dome <b>per condizioni estreme.</b>	Tutte le telecamere MOVE Speed Dome (SD). Richiede Mx-M-SD-W o Mx-M-SD-WL.	Acciaio inox 3 mm, bianco	1,23 kg
Mx-M-SD-W 	Supporto a parete resistente alle intemperie per le telecamere MOVE Speed Dome.	Tutte le telecamere MOVE Speed Dome (SD). Può essere combinato con Mx-M-SD-C o Mx-M-SD-P.	Alluminio, RAL9003	0,84 kg
Mx-M-SD-WL 	Supporto a parete esteso e resistente alle intemperie per le telecamere MOVE Speed Dome.	Tutte le telecamere MOVE Speed Dome (SD). Può essere combinato con Mx-M-SD-C o Mx-M-SD-P.	Alluminio, RAL9003	1,5 kg

**ATTENZIONE!** Non può essere utilizzato con MX-M-SD-WM!

**Codice ordine/  
Immagine**

MX-M-SD-WM



**Descrizione**

Supporto a parete resistente alle intemperie per telecamere MOVE Speed Dome. Può essere montato anche sopra la scatola di giunzione a parete MX-M-SD-WMJB.

**Prodotti compatibili**

Tutte le telecamere MOVE Speed Dome (SD).

**Materiale/  
Colore**

Alluminio,  
RAL9003

**Peso**

1,3 kg

**AVISSO!** Può essere combinato con MX-M-SD-WMJB (il supporto a parete è montato sulla parte superiore della scatola di giunzione).

MX-M-SD-WMJB



Scatola di giunzione a parete resistente alle intemperie (IP66) per le telecamere MOVE Speed Dome.

Consente un cablaggio confortevole e l'installazione di apparecchiature HW aggiuntive come iniettori PoE, protezione dai fulmini, ecc.

Tutte le telecamere MOVE Speed Dome (SD).

**ATTENZIONE!** Da utilizzare solo come base per Mx-M-SD-WM (il supporto a parete è montato sulla parte superiore della scatola di giunzione).

4,8 kg

## Specifiche tecniche

### MOBOTIX MOVE Accessories

Codice ordine/ Immagine	Descrizione	Prodotti com- patibili	Materiale/ Colore	Peso
MX-M-SD-PM 	Kit di montaggio a sospensione, comprensivo di base, tubo di sospensione da 25 cm, materiali di installazione e cavi di sicurezza da 50 cm e 1 m.	Tutte le telecamere MOVE Speed Dome (SD).	Alluminio, RAL9003	1,58 kg
MX-M-SD-PMEXT 	Tubo di prolunga da 25 cm/10 in per MX-M-SD-PM.	Prolunga MX-M-SD-PM; la lunghezza totale massima estesa è di 1 m (3 prolunghe).	Alluminio, RAL9003	0,8 kg

**Codice ordine/  
Immagine**

MX-M-SD-GN



**Descrizione**

Supporto da parapetto (collo d'oca) resistente alle intemperie (IP66) con scatola di giunzione integrata per le telecamere MOVE Speed Dome.

La scatola di giunzione integrata consente un comodo cablaggio e l'installazione di apparecchiature HW aggiuntive, come iniettori PoE, protezione dai fulmini, ecc.

**Prodotti compatibili**

Tutte le telecamere MOVE Speed Dome (SD).

**Materiale/  
Colore**

**Peso**

14,8 kg

Mx-A-SD-DCS



Cupola di ricambio colorata per le telecamere MOVE Speed Dome SD-230 e SD-330.

Tutte le telecamere MOVE Speed Dome (SD) SD-230 e SD-330.

Policarbonato, colorato 0,3 kg

Mx-A-SD-DCT



Cupola di ricambio trasparente per le telecamere MOVE Speed Dome SD-230 e SD-330.

Tutte le telecamere MOVE Speed Dome (SD) SD-230 e SD-330.

Policarbonato, trasparente 0,3 kg

## Specifiche tecniche

### MOBOTIX MOVE Accessories

Codice ordine/ Immagine	Descrizione	Prodotti com- patibili	Materiale/ Colore	Peso
Mx-A-SD-DBC-EC 	Cupola di ricambio tra- sparente <b>con rivestimento EverClear</b> per le telecamere MOVE Speed Dome SD-230 e SD-330.	Tutte le tele- camere MOVE Speed Dome (SD) SD-230 e SD-330.	Policarbonato, trasparente	0,58 kg
MX-A-SD-DBT-EC 	Cupola di ricambio colo- rata <b>con rivestimento EverClear</b> per le telecamere MOVE Speed Dome SD-230 e SD-330.	Tutte le tele- camere MOVE Speed Dome (SD) SD-230 e SD-330.	Policarbonato, colorato	0,58 kg

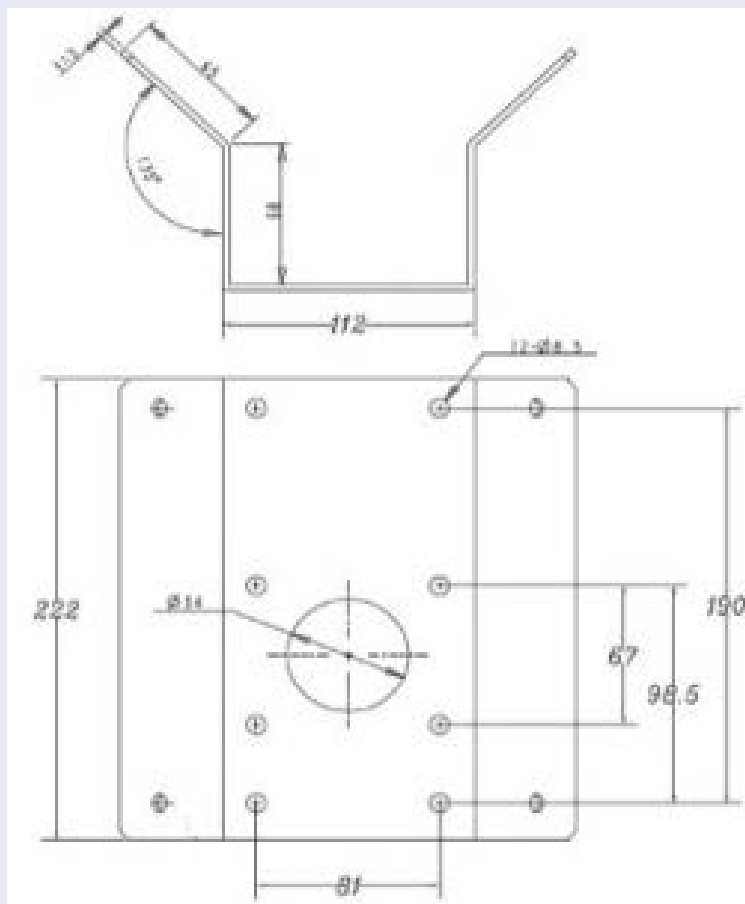


## Dimensioni

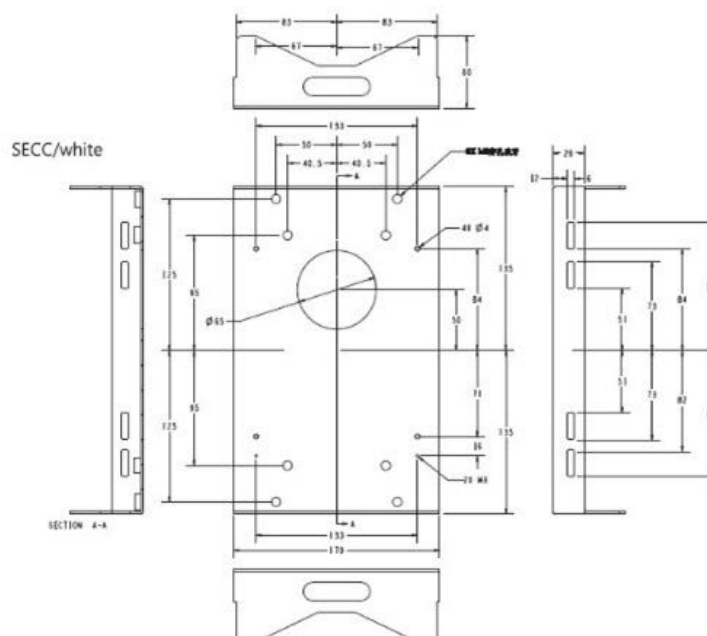
**Codice d'ordine**

Mx-M-SD-C

**Dimensioni**



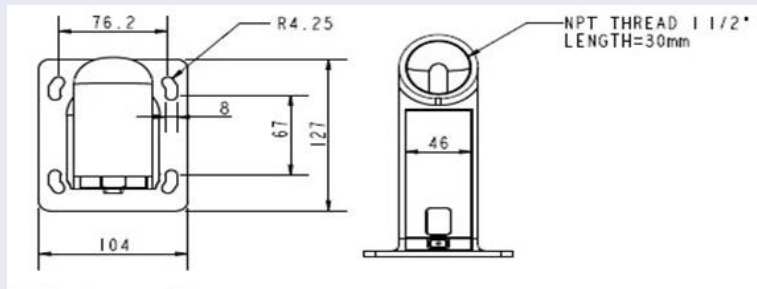
Mx-M-SD-P



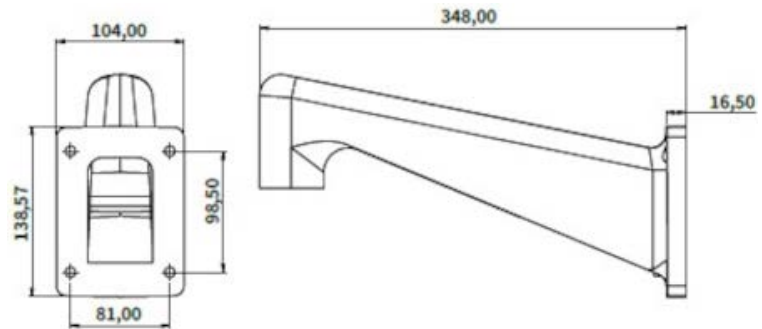
Codice d'ordine

Dimensioni

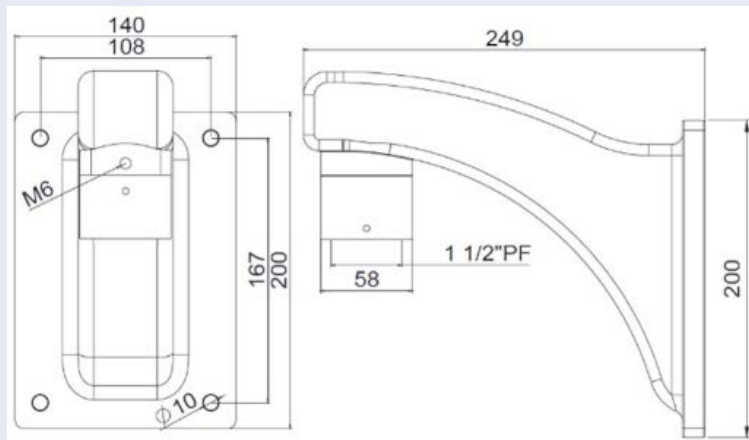
Mx-M-SD-W



Mx-M-SD-WL



MX-M-SD-WM



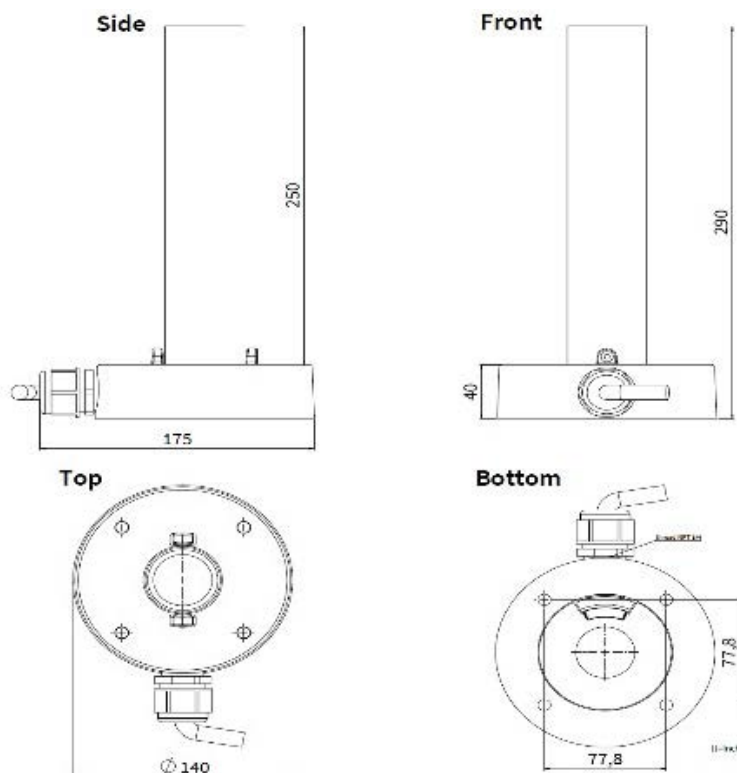
# Specifiche tecniche

## MOBOTIX MOVE Accessories

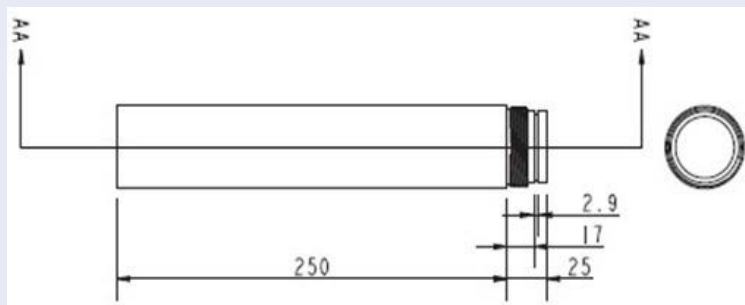
### Codice d'ordine

MX-M-SD-PM

### Dimensioni



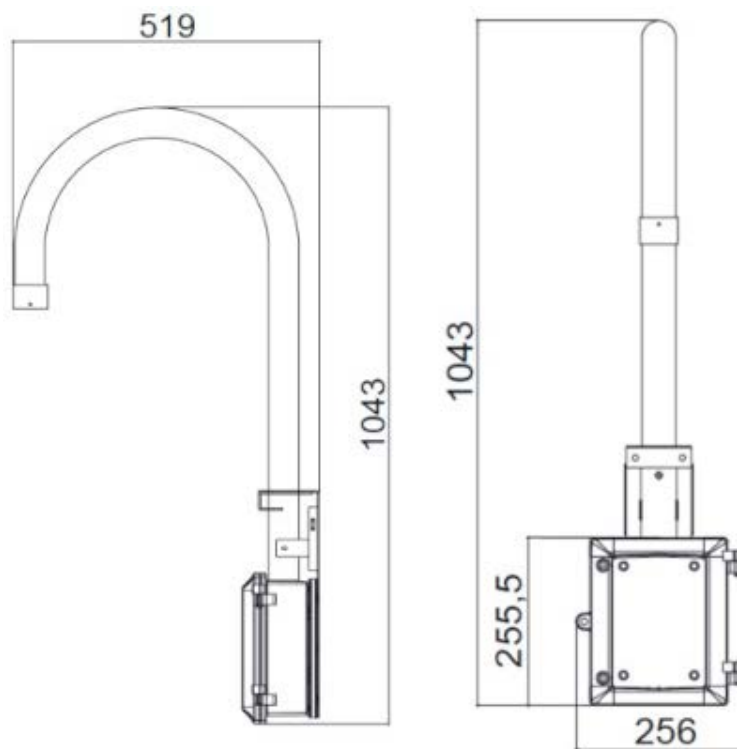
### MX-M-SD-PMEXT



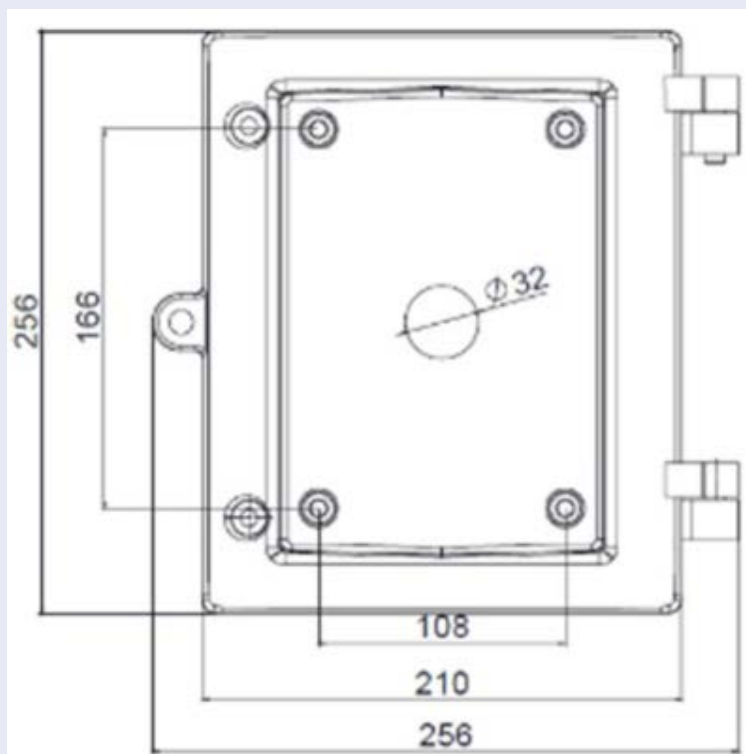
**Codice d'ordine**

MX-M-SD-GN

**Dimensioni**



MX-M-SD-WMJB



## Accessori per telecamere Multisensor

Codice ordine/ Immagine	Descrizione	Prodotti com- patibili	Materiale/ Colore	Peso
Mx-M-VM-AP 	Piastra di montaggio adattatore per la telecamera MOVE Vandal Multisensor Mx-M-VM1A-20-IR-VA.	Telecamera MOVE Vandal Multisensor Mx-M-VM1A-20-IR-VA.  Può essere combinato con MX-M-SD-GN, MX-M-SD-PM, MX-M-SD-PMEXT, Mx-M-SD-W, Mx-M-SD-WL, Mx-M-SD-WM.	Alluminio, RAL9003	1,95 kg
Mx-M-VM-IC 	Montaggio a soffitto interno per la telecamera MOVE Vandal Multisensor Mx-M-VM1A-20-IR-VA.	Telecamera MOVE Vandal Multisensor Mx-M-VM1A-20-IR-VA.	Alluminio, RAL9003	0,965 kg
Mx-A-VM-DBC 	Cupola di ricambio trasparente per la telecamera MOVE Vandal Multisensor Mx-VM1A-20-IR-VA.	Telecamera MOVE Vandal Multisensor Mx-VM1A-20-IR-VA.	Polycarbonato, trasparente	0,53 kg

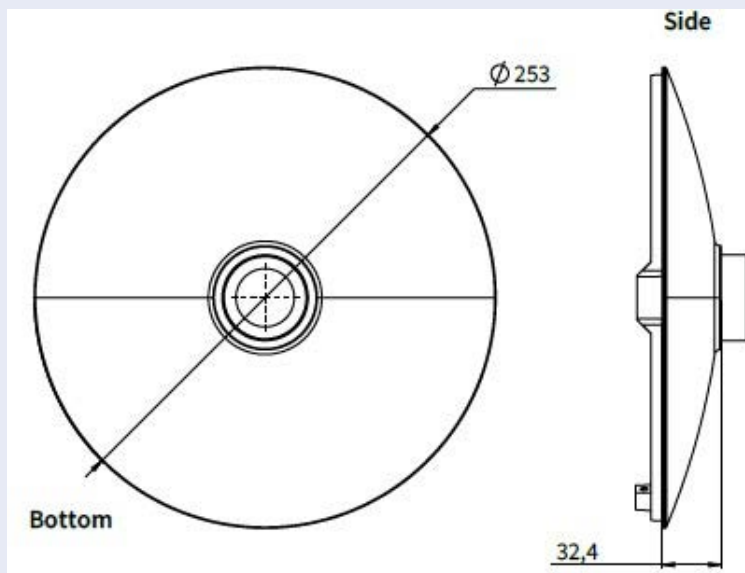
Codice ordine/ Immagine	Descrizione	Prodotti com- patibili	Materiale/ Colore	Peso
Mx-A-VM-DBT 	Cupola di ricambio colorata per la telecamera MOVE Vandal Multisensor Mx-VM1A-20-IR-VA.	Telecamera MOVE Vandal Multisensor Mx-VM1A-20-IR-VA.	Policarbonato, colorato	0,53 kg
Mx-M-VMSD-AP 	Adattatore di montaggio per la telecamera MOVE Vandal Multisensor PTZ Combo Mx-M-VMSD-2021-VA.	Telecamera MOVE Vandal Multisensor PTZ Combo Mx-M-VMSD-2021-VA.	Alluminio, RAL9003	1,57 kg
Mx-M-VMSD-IC 	Montaggio a soffitto interno per la telecamera MOBOTIX MOVE Vandal Multisensor PTZ Combo Mx-M-VMSD-2021-VA.	Telecamera MOVE Vandal Multisensor PTZ Combo Mx-M-VMSD-2021-VA.	Alluminio, RAL9003	3,5 kg

## Dimensioni

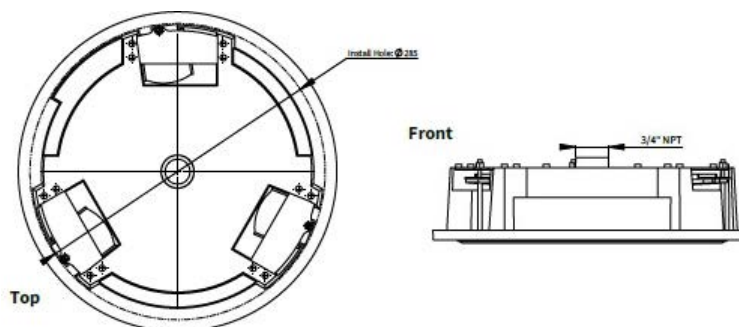
Codice d'ordine

Dimensioni

Mx-M-VM-AP



Mx-M-VM-IC

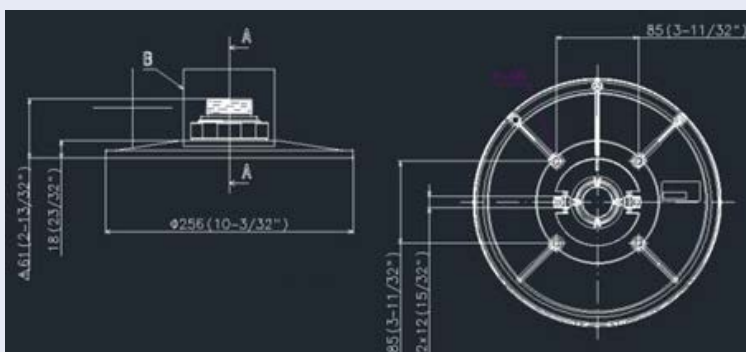




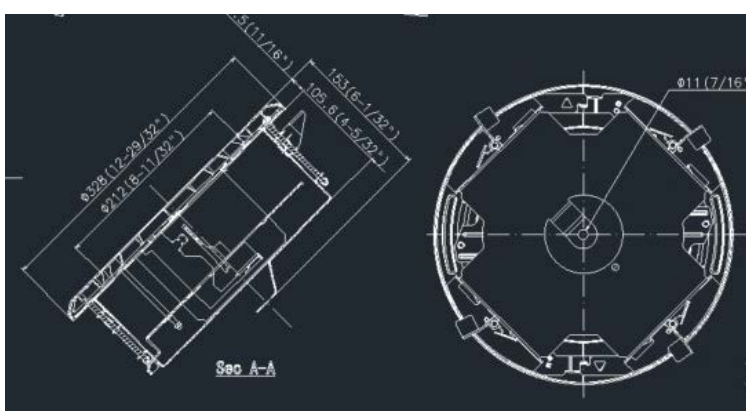
Codice d'ordine

Dimensioni

Mx-M-VMSD-AP



Mx-M-VMSD-IC



## Accessori per telecamere Vandal Turret

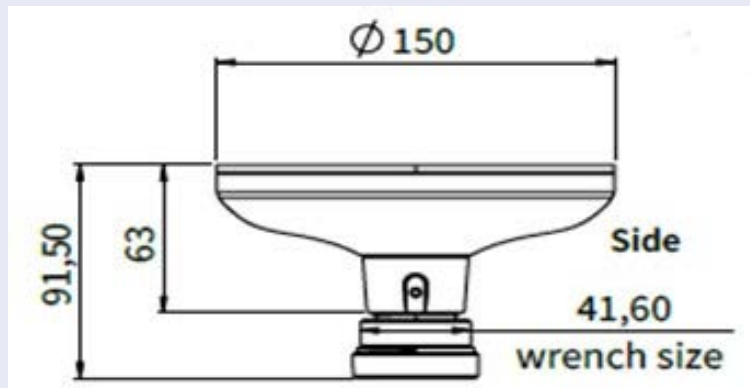
Codice ordine/ Immagine	Descrizione	Prodotti com- patibili	Materiale/ Colore	Peso
Mx-M-VT-AP 	Piastra di montaggio adattatore per le telecamere MOVE Vandal Turret.	Telecamere MOVE Vandal Turret (VT).	Alluminio, RAL9003	0,3 kg
Mx-M-VT-JB 	Scatola di giunzione per telecamere MOVE Vandal Turret.	Telecamere MOVE Vandal Turret (VT).	Alluminio, RAL9003	0,85 kg
Mx-M-VT-WM 	Supporto a parete per telecamere MOVE Vandal Turret.	Telecamere MOVE Vandal Turret (VT).	Alluminio, RAL9003	0,3 kg

## Dimensioni

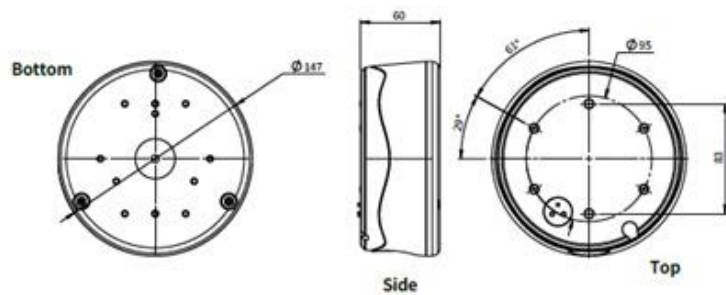
Codice d'ordine

Dimensioni

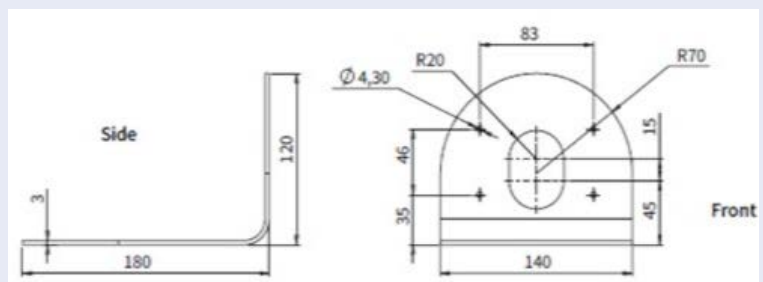
Mx-M-VT-AP




Mx-M-VT-JB



Mx-M-VT-WM



## Accessori per tutte le telecamere

<b>Codice ordine/ Immagine</b>	<b>Descrizione</b>	<b>Prodotti com- patibili</b>	<b>Materiale/ Colore</b>	<b>Peso</b>
MX-NPA-UPOE1A-60W 	<p>Iniettore di potenza UPoE 60W.</p> <p>Iniettore di rete PoE++ 60W - Tensione di ingresso AC: da 100 a 240 VAC (da 50 a 60Hz) - Corrente di ingresso AC: 1,5A @100-240 VAC - Temperatura ambiente di funzionamento: - Da -10° a 40°C @60W - Da -10° a 50°C, umidità dal 10 al 90% @30W - Reclamo IEEE 802.3bt - Potenza di uscita di 60W su 4 coppie - Supporta applicazioni 10/100/1000Base-T - Installazione plug-and-play - Protezione completa OVP, OCP- Supporta applicazioni 10/100/1000Base-T.</p>	Tutte le telecamere.	Alloggiamento in plastica, nero	0,45 kg

## Specifiche tecniche

### MOBOTIX MOVE Accessories

---

<b>Codice ordine/ Immagine</b>	<b>Descrizione</b>	<b>Prodotti com- patibili</b>	<b>Materiale/ Colore</b>	<b>Peso</b>
Mx-NPA-PoE1A-60W-BT 	<p>Iniettore di rete PoE++ da 60 Watt.</p> <p>Tensione di ingresso AC: da 100 a 240 VAC (da 50 a 60Hz)</p> <p>- Corrente di ingresso AC: 1,5A @100-240 VAC - Temperatura ambiente di funzionamento: - Da -10° a 40°C @60W - Da -10° a 50°C, umidità dal 10 al 90% @30W - Conforme a IEEE 802.3bt - Potenza di uscita di 60W su 4 coppie - Supporta applicazioni 10/100/1000Base-T - Installazione plug-and-play - Protezione completa OVP, OCP - Cavo di alimentazione aggiuntivo di tipo C14 non incluso - Garanzia: 1 anno.</p>	Tutte le telecamere.	Alloggiamento in plastica, nero	0,318 kg


---

Codice ordine/ Immagine	Descrizione	Prodotti com- patibili	Materiale/ Colore	Peso
Mx-A-ETP1A-2601-SET	<p>Set di convertitori multimediali Ethernet (PoE+) - Twisted-Pair.</p> <p>Set completo composto da due unità di trasmissione/ricezione a due fili per la creazione di un percorso di trasmissione Ethernet tramite cavi a doppino. - Trasmissione di Ethernet e alimentazione PoE+ tramite linea bifilare secondo lo standard IEEE1901. - Semplice connessione di dispositivi finali Ethernet 10/100 Mbps - Max. 95 Mbps Larghezza di banda di trasmissione massima di 95 Mbps, portata fino a 600 m/656 yd per i soli dati, 300 m/328 yd per il PoE, a seconda della qualità del collegamento a doppini intrecciati. qualità del collegamento a doppino - Crittografia dei dati di rete AES a 128 bit - Alimentazione Trasmettitore (Tx) e ricevitore (Rx) a 2 fili e dispositivo finale tramite switch di rete PoE+ o alimentazione esterna 56VDC. o alimentatore esterno 56VDC / 1,2A (non incluso!) - I dispositivi finali collegati</p>	<p>Tutte le telecamere.</p> <p>Richiede Mx-A-ETP1A-2601-POW.</p>	<p>Alloggiamento in plastica, nero</p>	0,368 kg



## Specifiche tecniche

### MOBOTIX MOVE Accessories

Codice ordine/ Immagine	Descrizione	Prodotti com- patibili	Materiale/ Colore	Peso
	<p>sono alimentati tramite interruttore PoE I dispositivi finali collegati vengono alimentati tramite switch PoE IEEE802.3af (PoE), IEEE802.3at (PoE+), UPoE fino a 60W (richiede alimentazione esterna). fino a 60W (richiede un alimentatore esterno). - LED di stato (dati, alimentazione, collegamento dati, PoE). link, PoE) - Protezione da sovratensione integrata (IEC 61000-4-5 4kV(1,2 / 50us), 2kA(8 / 20us)). 20us)) - Alimentazione: TX: T-Linx o DC12V~57V, RX: Interruttore PoE o DC48V~57V. Temperatura di funzionamento: da -20 a 60°C - Dimensioni: 80,4 (L) x 61,6 (L) x 24 (H) mm - Peso: RX/TX: 102 g - Garanzia: 2 anni</p>			
Mx-A-ETP1A-2601-POW 	<p>Alimentatore a spina per Mx-A-ETP1A-2601-SET.</p> <p>Uscita: 57V DC +/-3% / 1,2 A</p> <p>- Ingresso: 90-260V AC (47-63Hz) - 68,4 Watt - Temperatura di funzionamento: 0-40°C/32-122°F</p>	Mx-A-ETP1A-2601-SET	Alloggiamento in plastica, nero	0,49 kg



Codice ordine/ Immagine	Descrizione	Prodotti com- patibili	Materiale/ Colore	Peso
Mx-A-KBD1A-PTZ-JOG 	<p>Tastiera USB MOBOTIX con joystick PTZ e Jog-Shuttle.</p> <p>Pannello di controllo USB per il funzionamento di MOBOTIX MxMC 2.6 e versioni successive e MOBOTIX HUB incl. Controllo di telecamere PTZ e motorizzate software e dispositivi pan/tilt - Joystick a 3 assi integrato - Jog shuttle integrato - 38 tasti di comando con retroilluminazione predefiniti per le funzioni MxMC o liberamente definibili per MOBOTIX HUB - Cicalino di allarme integrato - Adatto al funzionamento come dispositivo HID su MOBOTIX VMS con sistemi operativi basati su Windows e MAC tramite USB 2.0 - Adatto per utenti destrimani e mancini - Alimentazione: USB, max. 350 mA - Temperatura di funzionamento: 0°-45°C/32-113 °F.</p>	<p>Tutte le telecamere.</p> <p>Richiede un computer Windows o macOS con USB 2.0 o superiore.</p>	<p>Alloggiamento in plastica, nero</p>	1,9 kg

## Specifiche tecniche

### MOBOTIX MOVE Accessories

---

**Codice ordine/  
Immagine**

MX-SWITCH1



**Descrizione**

MOBOTIX commutatore di rete per montaggio su guida DIN (top-hat).

5x porte RJ45 con 100 Mbit/s (1x uplink, 4x PoE+ con max. 75 W). Alimentazione: 48 V CC, max. 75 W. Cablaggio semplificato per i posti esterni grazie alla connettività disponibile per protezione antifurto, apriporta e MxBus. MxBus, protezione antifurto, contatto porta e serratura possono essere collegati tramite fili separati del cavo Ethernet.

**Prodotti compatibili**

Tutte le telecamere.

**Materiale/  
Colore**

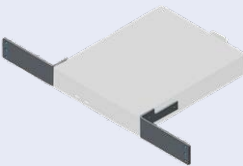
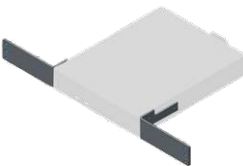
Alloggiamento in plastica, grigio

**Peso**

0,31 kg

---

## Accessori per i prodotti MOVE NVR

Codice ordine/ Immagine	Descrizione	Prodotti compatibili	Materiale/ Colore	Peso
Mx-M-NVR16-RM 	2 staffe di montaggio in metallo per l'installazione di MOBOTIX MOVE NVR 16CH in un rack da 19".	MOVE NVR 16CH	Acciaio, nero	0,447 kg
Mx-M-NVR8-RM 	2 staffe di montaggio in metallo per l'installazione di MOBOTIX MOVE NVR 8CH in un rack da 19".	MOVE NVR 8CH	Acciaio, nero	0,544 kg

# MOBOTIX

BeyondHumanVision

IT\_10/24

MOBOTIX AG • Kaiserstrasse • D-67722 Langmeil • Tel.: +49 6302 9816-103 • sales@mobotix.com • www.mobotix.com  
MOBOTIX è un marchio di MOBOTIX AG registrato nell'Unione Europea, negli Stati Uniti e in altri paesi. Soggetto a modifiche senza preavviso. MOBOTIX non si assume alcuna responsabilità per errori tecnici o editoriali oppure per omissioni contenuti nel presente documento. Tutti i diritti riservati. © MOBOTIX AG 2019