



# 技術仕様

## MOBOTIX MOVE BulletCamera Mx-BC1A-2-IR

- パリフォーカルレンズ
- 2.8 ~ 12 mmレンズ
- ワイドダイナミックレンジ(WDR): 120 dB
- 固定アイリス
- PoE
- IR LED内蔵
- IP66
- 60°Cまでの広範な温度範囲
- マルチプログレッシブスキャンCMOSセンサ、最大2メガピクセルの解像度をサポート
- 多重露光WDR
- 低遅延ストリーミング
- エンコード時の低消費電力
- クワッドコーデックのサポート (H.264ベースライン/メインプロファイル/ハイプロファイル/MJPEG)

- 多言語対応
- モーション検知
- プライバシーマスク
- 3D動き補償ノイズリダクション(MCTF)
- デイ/ナイト(ICR)
- IR LEDモジュール(作動距離:最大15 m)
- 64 GB microSD (SDHC/SDXC)カードのサポート
- ケーブル管理機能付き取り付けブラケット内蔵
- ONVIFプロファイルS/Gのサポート
- 統合ブラウザ対応 (最高のパフォーマンスを得るためには、ActiveXを搭載したInternet Explorer 10以上を推奨します。)

## 技術仕様 MOBOTIX BulletCamera

BulletCamera MOBOTIX MOVE BC-2-IR

MOBOTIX注文番号	Mx-BC1A-2-IR
イメージセンサ	1/3インチプログレッシブCMOS
有効画素数	1920 (H) x 1080 (V)
最低照度	カラー 0.1ルクス 白黒 0.01ルクス
シャッタースピード	1-1/10000秒
S/N比	> 50 dB

### レンズ

レンズ	手動バリフォーカルレンズ
焦点距離	2.8 ~ 12 mm
F番号	F1.4
FOV	91.61°(ワイド)、34.3°(望遠)

### 操作

多言語	英語/フランス語/ドイツ語/イタリア語/日本語/韓国語/ポルトガル語/ロシア語/簡 体字中国語/スペイン語/繁体字中国語
-----	-----------------------------------------------------------------

画像	アイリス制御	固定アイリス
	逆光補正	オン/オフ
	ホワイトバランス	自動/手動/ATW/ワンプッシュ
	ノイズリダクション	3DNR/2DNR/ColorNR
	ワイドダイナミックレンジ	シャッターWDRオン/オフ(120 dB)
	プライバシーマスク	オン/オフ
	プライバシースクタイプ	黒
	輝度	手動
	露光設定	自動/手動
	シャープネス	手動
	コントラスト	手動
	彩度	手動
	色相	手動
	デジタルズーム	光学4.3倍、デジタル10倍
	ICR	自動/スマート/デイ/ナイト
	ICR + IR LED	自動/LEDオン/LEDオフ/スマートIR/ライトセンサ/デイ/ナイト
モーション検知	スケジュール駆動/オン/オフ	
イベント設定	いたづら防止アラーム スケジュール駆動/オン/オフ	

## ネットワーク

インターフェース RJ45、10/100 Mbpsイーサネット

ビデオ圧縮 H.264/MJPEG

## 技術仕様 MOBOTIX BulletCamera

		2M @ 25/30 fps + SVGA @ 25/30 fps
ビデオストリーミング	クワッドストリーム	1080p @ 25/30 fps + D1 @ 25/30 fps H.264 1080p @ 25/30 fps + H.264 SVGA @ 15 fps + H.264 CIF @ 15 fps + H.264 CIF @ 15 fps
ビデオ解像度	H.264	フルHD 1080P/SXGA/HD 720P/XGA/SVGA/D1/VGA/CIF
	MJPEG	フルHD 1080P/SXGA/HD 720P/XGA/SVGA/D1/VGA/CIF
プロトコル		ARP、IPv4/v6、TCP/IP、UDP、RTP、RTSP、HTTP、HTTPS、ICMP、FTP、SMTP、DHCP、PPPoE、UPnP、IGMP、SNMP、QoS、ONVIF
セキュリティ		HTTPS/IPフィルタ/IEEE 802.1X
イベント通知		HTTP/FTP/SMTP
SDカード		64 GB microSD (SDHC/SDXC)カードのサポート
サポートされているWebブラウザ		Microsoft Internet Explorer 10以上、Google Chrome、Mozilla Firefox、Apple Safari 最高のパフォーマンスを得るためには、ActiveXを搭載したInternet Explorer 10以上を推奨します。
ユーザアカウント		20
パスワードレベル		ユーザと管理者

### 機構的構造

内蔵IR照明	作動距離	最大 15 m
	波長	850 nm
	LED数	5
LEDインジケータ		電源/リンク/ACT
コネクタ	タイプ	屋外
	イーサネット	RJ45

### 全般

起動温度	-20°C ~ 60°C (-4°F ~ 140°F)
動作温度	-30°C ~ 60°C (-22°F ~ 140°F)
湿度	10 % ~ 90 % (結露なし)

保護等級	IP66
寸法	ケーブル管理機能付き屋外用 : ø 71.5 x 150.53 x 91.15 mm (ø 2.815 x 5.92 x 3.58インチ)
重量	330g
電源	PoE
消費電力	PoE: 5.6 W
規制	CE/FCC
承認	EN 50130-4、IEC61000-4-2、IEC61000-4-3、IEC61000-4-4、IEC61000-4-5、IEC61000-4-6、IP66

---

# 寸法

ノート! ドリルテンプレートは、ドリルテンプレートセクションか、次のMOBOTIXWebサイトからダウンロードできます: [www.mobotix.com](http://www.mobotix.com) > Support > Download Center > Marketing & Documentation > Drilling Templates。

注目! 常に元のサイズの100%で印刷またはコピーしてください。

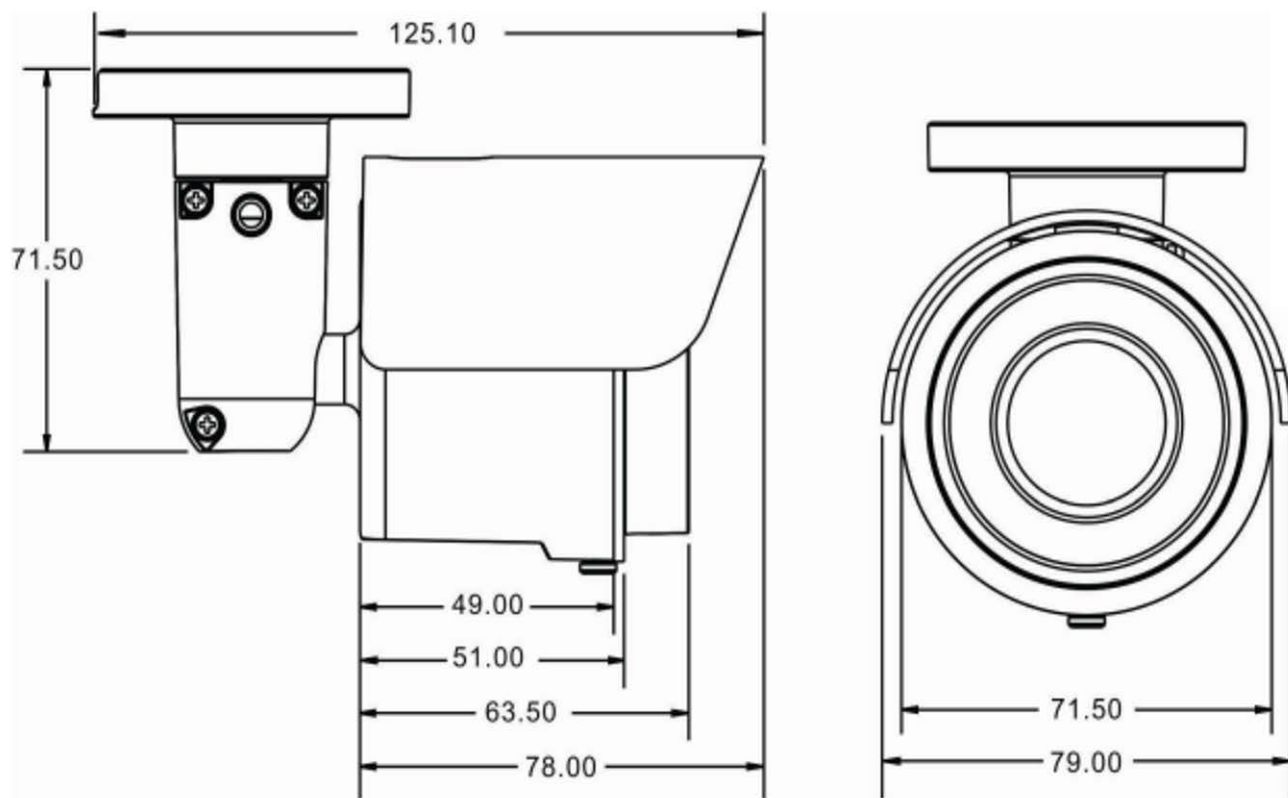


図1: MOBOTIX MOVE BulletCamera: すべての測定値の単位はmm

# MOBOTIX

Beyond Human Vision

JA\_08/21

MOBOTIX AG • Kaiserstrasse • D-67722 Langmeil • Tel.: +49 6302 9816-103 • sales@mobotix.com • www.mobotix.com

MOBOTIXは、欧州連合、米国およびその他の国で登録されたMOBOTIX AGの商標です。予告なしに変更されることがあります。MOBOTIXは、ここに記載されている技術的または編集上の誤りや脱落に対して、いかなる責任も負いません。すべての著作権はMOBOTIXに帰属します。 © MOBOTIX AG [[[Nicht definierte VariableProject.Product CE Year]]]