



# Technische Spezifikationen

## MOBOTIX MOVE 5MP Indoor Micro Dome Camera

Die MOBOTIX MOVE 5MP Indoor Micro Dome Camera ist mit einem kleinen, aber robusten 3-Achsen-Gimbal ausgestattet. Das feste Objektiv kann auf den gewünschten Winkel eingestellt werden, so dass das ideale Sichtfeld auch dann erfasst werden kann, wenn die Kamera in einer ungünstigen Position installiert ist. Die **WDR-Engine** nutzt modernste Bildverarbeitungstechnologie und liefert bis zu 5 Megapixel hochwertige WDR-Videos mit IR-Beleuchtung. Die WDR-Fähigkeit ermöglicht die Erfassung von mehr Bilddetails unter schwierigen Lichtverhältnissen, z. B. bei Empfängen, Fluren und Treppenhäusern.

- Progressive Scan CMOS Sensor unterstützt eine Auflösung von bis zu 2688x1944 (5MP)
- Echtes WDR 120 dB
- Unterstützung mehrerer Codecs (H.265/H.264/MJPEG)
- Unterstützung für Streaming mit niedriger Latenz/Quad-Streams
- Echte Tag/Nacht-Funktion (ICR)
- IR-LEDs (Arbeitsbereich bis zu 15 m/49 ft)
- Audio-Unterstützung (integriertes Mikrofon und Lautsprecher)
- 3D bewegungskompensierte Rauschunterdrückung (MCTF)
- Intelligente Ereignisfunktionen:
  - Bewegungserkennung
  - Erkennung von Netzwerkfehlern/Manipulationsalarm
  - Periodisches Ereignis/manueller Auslöser
- Textüberlagerung und Datenschutzmasken
- Micro SD/SDHC/SDXC-Karten (SD bis 1 TB)
- ONVIF-Profile S/G/T



BeyondHumanVision

MOBOTIX MOVE

## Technische Spezifikationen

### MOBOTIX MOVE 5MP Indoor Micro Dome Camera

---

## Informationen zum Produkt

Produktname	5MP Indoor Micro Dome Camera
Bestellcode	Mx-MD1A-5-IR

---

## Hardware-Design

Prozessor	Innofusion C5 (Dual-Core ARM® Cortex®-A7, 1,2 GHz)
Speicher	RAM: 512 MBytes FLASH: 256 MBytes
Bildsensor	5MP, 1/2,7" Progressive CMOS OS05A20 (OmniVision)
Effektive (verwendete) Pixel	2688x1944 (5MP)

---

## Objektiv

Minimale Beleuchtungsstärke	Farbe: 0,17 Lux S/W: 0,04 Lux
Objektivmerkmale	Brennweite: 2,8 mm Blende: F2.0 Horizontales Sichtfeld: 108.3° Vertikales Sichtfeld: 76.5°

---

## Kamera

Tag/Nacht	Automatisch schaltbarer IR-Sperrfilter
Verschlusszeit	1 bis 1/10000 s (WDR)
Bildfrequenz (maximal)	<b>H.265:</b> 5MP+ 720p@30fps <b>H.264:</b> 5MP@30fps + 720p@30fps <b>MJPEG:</b> 1080p@30fps
Auto Gain	Min. Verstärkung: 3 dB, max. Verstärkung: 48 dB, Schrittweite: 3
WDR	Echtes WDR 120 dB
Zoom	Digital: 10x

---

Bildeinstellungen	Farbe, Helligkeit, Schärfe, Kontrast, Weißabgleich, Belichtungssteuerung, 2DNR, 3DNR, NR by Motion Masking, Text Overlay
Bilddrehung	90°, 180°, 270°

---

## Video-Codec

Komprimierung/Encodierung	H.265/H.264/MJPEG
Streaming	Bis zu 4 individuell konfigurierbare Streams in H.264/H.265/MJPEG; Konfigurierbare Auflösung, Bildrate, Bandbreite LBR/VBR/CBR in H.265/H.264.

---

## Audio-Codec

Komprimierung/Encodierung	G.711/G.726/LPCM
Streaming	2-Wege, bidirektional
Audio-Eingang	Integrierte Mikrofon-/Audioeingangs-Klemmleiste
Audio-Ausgang	Integrierte Lautsprecher-/Audioausgangsklemme

**HINWEIS!** Um eine Verschlechterung der Audioqualität zu vermeiden, sollten Sie das eingebaute Mikrofon und ein externes Audioeingangsgerät (über Line In) **nicht** gleichzeitig anschließen. Das Gleiche gilt für die Audioausgangsanschlüsse.

---

## Merkmale der Cybersicherheit

Passwortschutz	Ja (einschließlich "erzwungener" Passwortänderung bei der Ersteinrichtung)
Filterung von IP-Adressen	Ja (zur Einschränkung des unbefugten Zugriffs auf der Grundlage von IP-Adressen)
IEEE 802.1X Netzwerkzugangskontrolle	Ja (für erweiterte Netzwerksicherheit und Authentifizierung)
Digest-Authentifizierung	Ja (für sichere Benutzerauthentifizierung)
Secure Boot	Ja (Unterstützung von festen IP-Einstellungen und automatischer DHCP-IP-Konfiguration entsprechend der individuellen MAC-Adresse)

---

## Technische Spezifikationen

### MOBOTIX MOVE 5MP Indoor Micro Dome Camera

---

AES-Verschlüsselung für Passwortschutz	Ja (um eine starke Verschlüsselung für die Passwortspeicherung zu gewährleisten)
HTTPS/SSL (unter Verwendung von TLS)	Ja (TLS 1.2 Standard, TLS 1.0/1.1 optional wählbar)
Benutzer- und Gruppenverwaltung	Ja (für fein abgestufte Zugriffskontrolle)
VPN	Ja (zum Aufbau sicherer Netzwerkverbindungen)
Digital signierte Firmware	Ja (um Manipulationen an der Firmware-Datei zu verhindern)
RSA-Verschlüsselung	Ja (zur Unterstützung stärkerer Chiffren; unterstützt: RSA (2048 Bit), AES-128, AES-256, SHA-256, SHA-384)

---

## Netzwerk

Schnittstelle	10/100 Mbit/s Ethernet
Unterstützte Protokolle	ARP, PPPoE, IPv4/v6, ICMP, IGMP, QoS, TCP, UDP, DHCP, UPnP, SNMP, SMTP, RTP, RTSP, HTTP, HTTPS, FTP, NTP, DDNS, SMBv2
ONVIF-Konformität	Unterstützt Profile S/G/T
Unterstützte Browser	Alle gängigen Browser werden unterstützt.

---

## Systemintegration

Basis-Videoanalyse	<ul style="list-style-type: none"><li>▪ Bewegungserkennung</li><li>▪ Manipulationen</li></ul>
Ereignisauslöser	<ul style="list-style-type: none"><li>▪ Analytik</li><li>▪ Erkennung von Netzausfällen</li><li>▪ Regelmäßiges Ereignis</li><li>▪ Manueller Auslöser</li></ul>
Ereignis-Aktionen	<ul style="list-style-type: none"><li>▪ Videoaufzeichnung auf Edge-Storage</li><li>▪ Hochladen von Dateien: FTP, Netzwerkfreigabe und E-Mail</li><li>▪ Benachrichtigung: HTTP, FTP, E-Mail</li></ul>

---

## Allgemein

Gehäusematerial	Kunststoff
Gehäusefarbe	RAL 9003
Spannungsversorgung	PoE IEEE802.3af, Klasse 0, max. 3,27 W
Unterstützte PoE-Modi	Modus A oder Modus B
Anschlüsse	<ul style="list-style-type: none"><li>■ RJ45</li><li>■ Klemmenleiste Audio In</li><li>■ Audio Out Klemmleiste</li></ul>
IR-Beleuchtung	850 nm; bis zu 15 m/49 ft Entfernung je nach Reflexion der Szene
Video-Speicherung	Micro SD/SDHC/SDXC-Karten unterstützen bis zu 1 TB, Unterstützung für Aufnahmen auf NAS, MOBOTIX HUB, MOBOTIX MOVE NVR
Schutzklasse	Innenbereich IK8
Betriebstemperatur	-30 bis 55 °C/-22 bis 131 °F
Relative Luftfeuchtigkeit	90 % nicht kondensierend
Lagerungsbedingungen	-20 bis 70 °C/-4 bis 158 °F
Zulassungen	EMC: CE, FCC, BIS
MTBF	95.000 Stunden
Garantie	5 Jahre
Abmessungen	ø 105 x 65 mm
Gewicht	248 g

**HINWEIS!** Beachten Sie das Dokument [MOBOTIX MOVE Installationshinweise](#), um eine optimale Nutzung der Kamerafunktionen zu gewährleisten.

## DORI-Spezifikationen

Im Zusammenhang mit der Videoüberwachung steht "DORI" für Detection, Observation, Recognition und Identification (Erkennung, Beobachtung, Wiedererkennung und Identifizierung) und basiert auf der IEC EN62676-4: 2015. Diese Stufen definieren die Mindestpixel, die ein Gesicht einer Person haben muss, um beispielsweise eine korrekte Identifizierung zu ermöglichen.

- **Erkennung:** Bis zu dieser Entfernung können Sie zuverlässig feststellen, ob eine Person oder ein Fahrzeug anwesend ist.
- **Beobachtung:** Bis zu dieser Entfernung können Sie charakteristische Details einer Person erkennen, wie z. B. eine bestimmte Kleidung.
- **Wiedererkennung:** Bis zu dieser Entfernung können Sie mit hoher Sicherheit feststellen, ob eine Person mit einer zuvor gesehenen identisch ist.
- **Identifizierung:** Bis zu dieser Entfernung können Sie die Identität einer Person zweifelsfrei feststellen.

DORI-Klassifikation	Erkennung		Beobachtung		Wiedererkennung		Identifizierung	
	Breit	Tele	Breit	Tele	Breit	Tele	Breit	Tele
Kamera								
Mx-MD1A-5-IR	57 m/ 187 ft		23 m/ 75 ft		11 m/ 36 ft		6 m/ 20 ft	

# Abmessungen

**HINWEIS!** Laden Sie die Bohrvorlage aus dem Abschnitt oder von der Website MOBOTIX herunter:

[www.mobotix.com](http://www.mobotix.com) > [Support](#) > [Download Center](#) > [Marketing & Dokumentation](#) > [Bohrschablonen](#).

**VORSICHT!** Drucken oder kopieren Sie die Bohrschablone immer in 100% der Originalgröße!

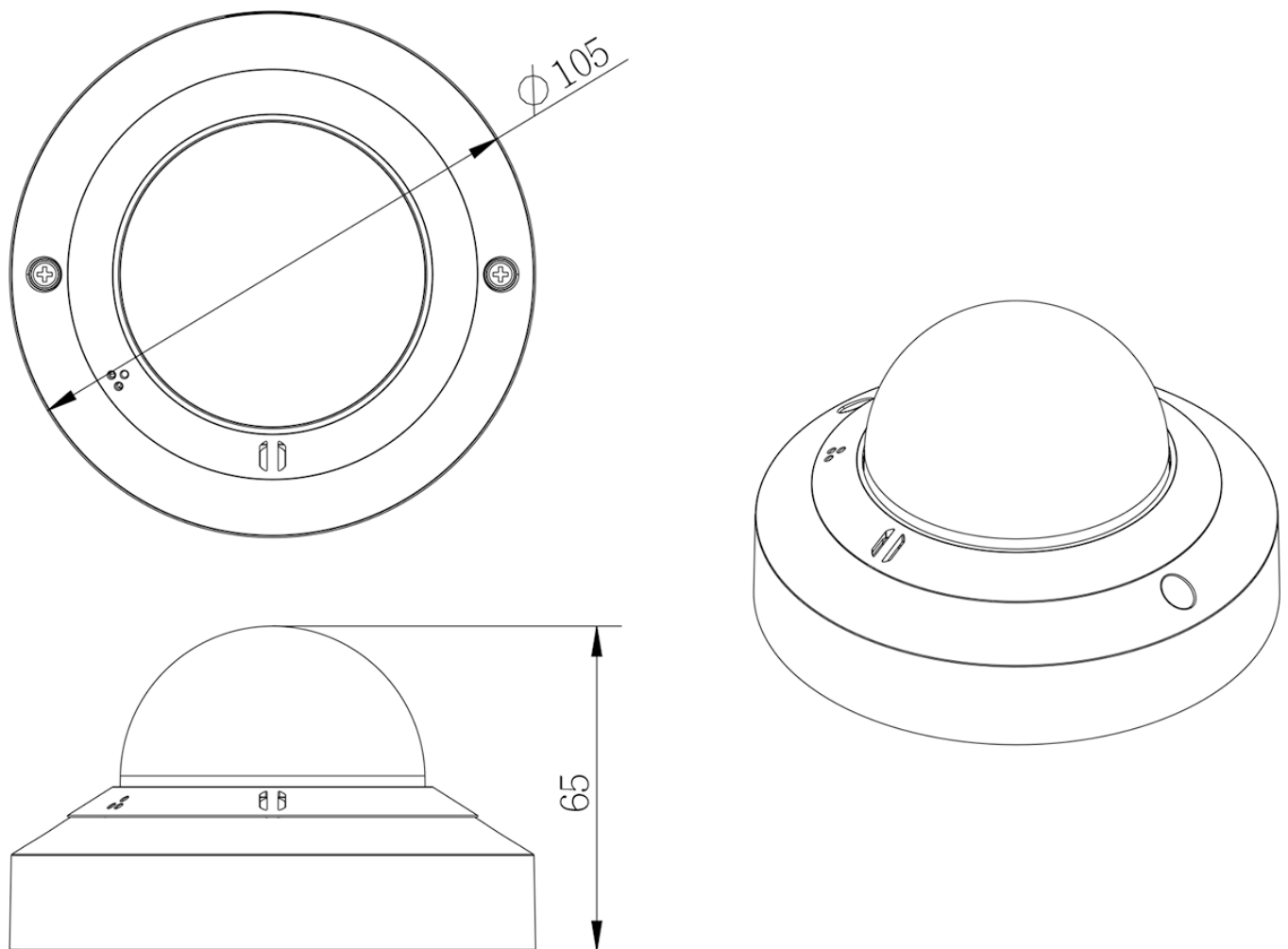




Abb. 1: Mx-MD1A-5-IR: Alle Maße in mm

## Zubehör für Vandal Dome-Kameras

Bestellnummer/ Bild	Beschreibung	Kompatible Pro- dukte	Material/ Farbe	Gewicht
Mx-M-VD-C 	Wetterfeste Eckhalterung für MOVE Vandal Dome-Kameras.	Alle MOVE Vandal Dome-Kameras (VD).  Erfordert die Verwendung von Mx-M-VD-W.	Stahl, RAL9003	2,0 kg
Mx-M-VD-P 	Wetterfeste Masthalterung für MOVE Vandal Dome-Kameras.	Alle MOVE Vandal Dome-Kameras (VD).  Erfordert die Verwendung von Mx-M-VD-W.	Stahl verzinkt, RAL9003	0,7 kg



## Technische Spezifikationen

### MOBOTIX MOVE 5MP Indoor Micro Dome Camera

Bestellnummer/ Bild	Beschreibung	Kompatible Pro- dukte	Material/ Farbe	Gewicht
Mx-M-VD-W 	Wetterfeste Wandhalterung für MOVE Vandal Dome-Kameras (2-teiliges Set aus Wandhalterung und Pendelkappe).	Alle MOVE Vandal Dome-Kameras (VD). Kann mit Mx-M-VD-C oder Mx-M-VD-P kombiniert werden.	Aluminium (Wandhalterung) und Polycarbonat (Pendelkappe), RAL9003	1,4 kg
Mx-M-VD-IC 	Innen-Deckenhalterung für MOVE Vandal Dome-Kameras.	Alle MOVE Vandal Dome-Kameras (VD).	Stahl verzinkt, RAL9003	0,8 kg
Mx-A-VD-DCS 	Klare Ersatzkuppel für MOVE Vandal Dome-Kameras.	Alle MOVE Vandal Dome-Kameras (VD).	Polycarbonat, klar	0,21 kg
Mx-A-VD-DCT 	Getönte Ersatzkuppel für MOVE Vandal Dome-Kameras.	Alle MOVE Vandal Dome-Kameras (VD).	Polycarbonat, getönt	0,25 kg

## Technische Spezifikationen

### MOBOTIX MOVE 5MP Indoor Micro Dome Camera

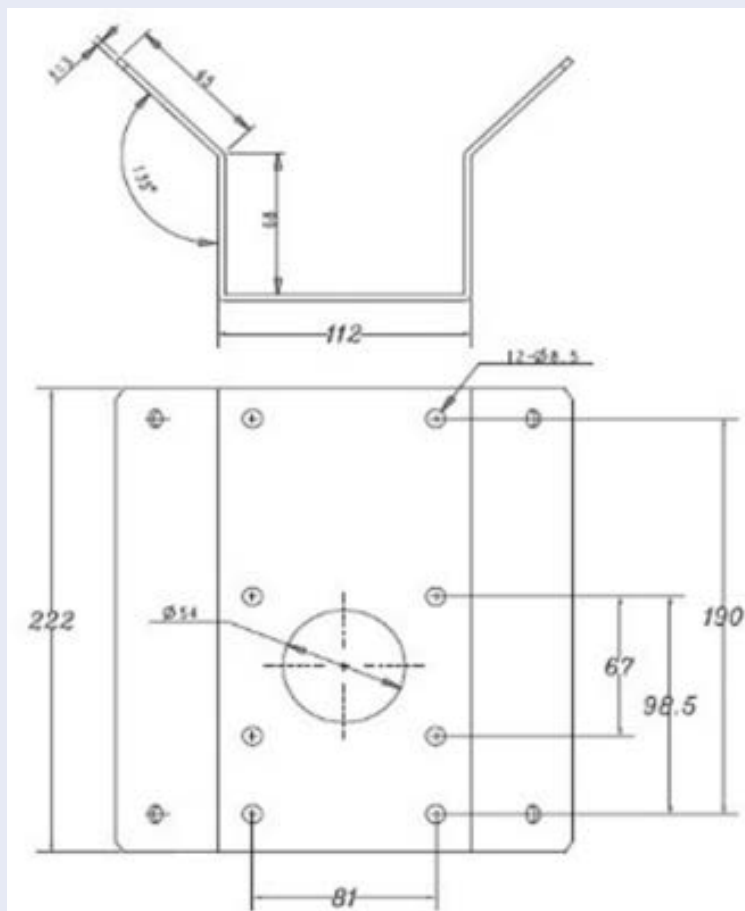
Bestellnummer/ Bild	Beschreibung	Kompatible Pro- dukte	Material/ Farbe	Gewicht
Mx-A-VD-DBC-EC 	Klare <b>EverClear- beschichtete</b> Ersatz- kuppel für MOVE Vandal Dome-Kameras.	Alle MOVE Van- dal Dome- Kameras (VD).	Polycarbonat, klar	0,21 kg
Mx-A-VD-DBT-EC 	Getönte <b>EverClear- beschichtete</b> Ersatz- kuppel für MOVE Vandal Dome-Kameras.	Alle MOVE Van- dal Dome- Kameras (VD).	Polycarbonat, getönt	0,25 kg

## Abmessungen

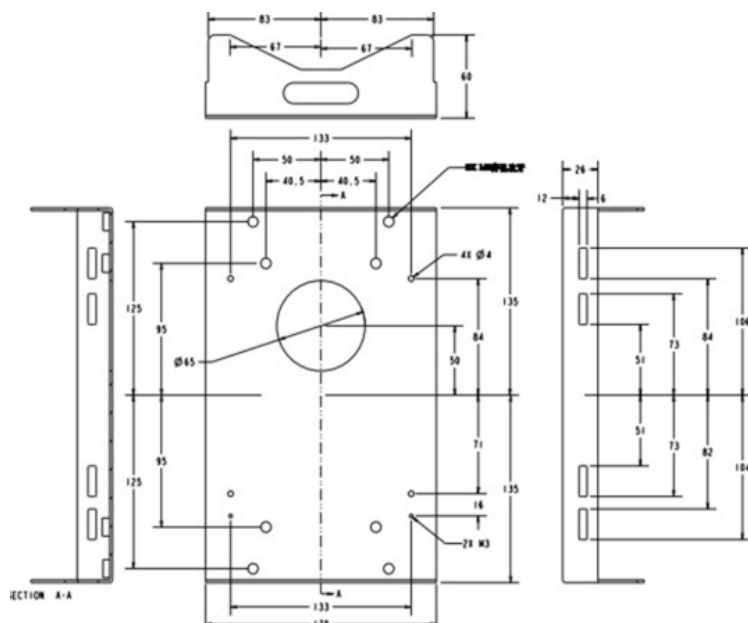
Bestellcode

Abmessungen

Mx-M-VD-C



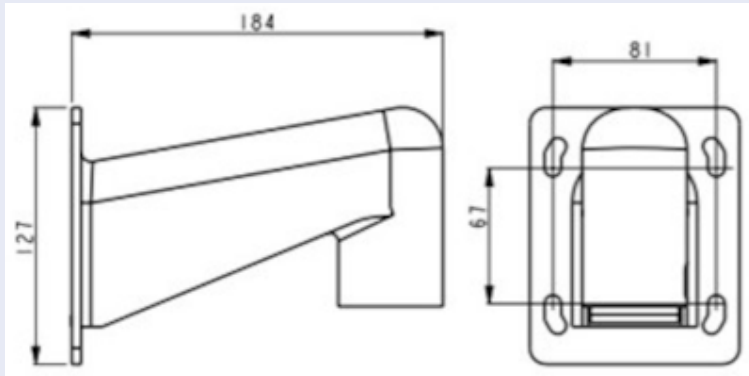
Mx-M-VD-P



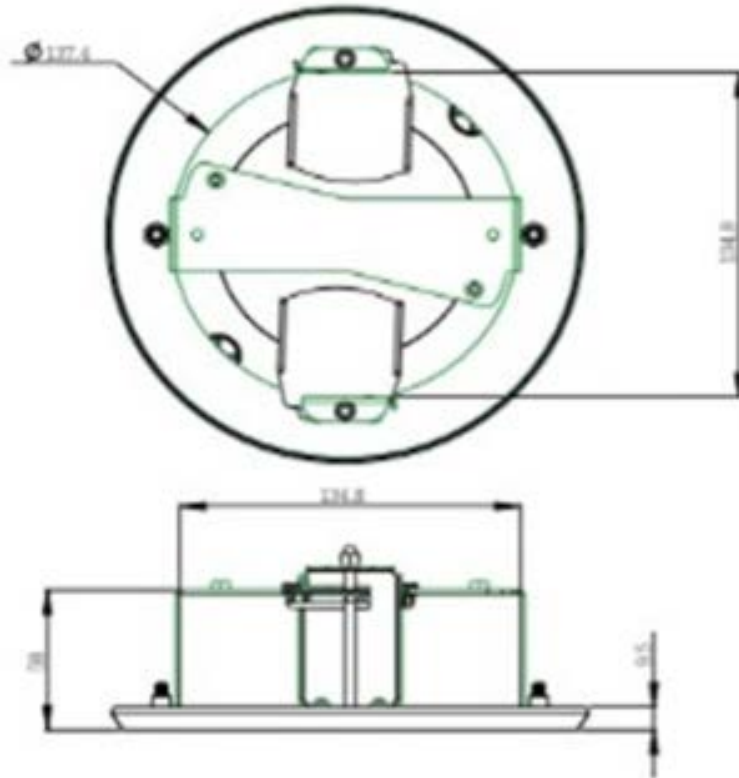
**Bestellcode**

**Abmessungen**

Mx-M-VD-W




Mx-M-VD-IC



# Zubehör für alle Kameras

## Technische Spezifikationen


### MOBOTIX MOVE 5MP Indoor Micro Dome Camera

Bestellnummer/ Bild	Beschreibung	Kompatible Produkte	Material/ Farbe	Gewicht
MX-NPA-UPOE1A-60W 	UPoE-Power-Injektor 60W. PoE++ 60W Network Power Injector - AC-Eingangsspannung: 100 bis 240 VAC (50 bis 60Hz) - AC-Eingangstrom: 1,5A @100-240 VAC - Betriebsumgebungstemperatur: -10° bis 40°C @60W - -10° bis 50°C, Luftfeuchtigkeit 10 bis 90% @30W - IEEE 802.3bt-Beschwerde - Ausgangsleistung von 60W über 4 Paare - Unterstützt 10/100/1000Base-T-Anwendungen - Plug-and-play-Installation - Voller Schutz OVP, OCP- Unterstützt 10/100/1000Base-T-Anwendungen.	Alle Kameras.	Kunststoffgehäuse, schwarz	0,45 kg

## Technische Spezifikationen

### MOBOTIX MOVE 5MP Indoor Micro Dome Camera

---

Bestellnummer/ Bild	Beschreibung	Kompatible Produkte	Material/ Farbe	Gewicht
Mx-A-ETP1A-2601-SET 	<p>Medienkonverter-Set Ethernet (PoE+) - Twisted-Pair.</p> <p>Komplettset bestehend aus zwei Zweidraht-Sende-/Empfangsgeräten zum Aufbau einer Ethernet-Übertragungstrecke über Twisted-Pair-Kabel. - Übertragung von Ethernet und PoE+-Stromversorgung über Zweidrahtleitung nach IEEE1901. - Einfacher Anschluss von 10/100 Mbps Ethernet-Endgeräten - Max. 95 Mbit/s Übertragungsbandbreite, Reichweite bis zu 600 m/656 yd für reine Daten, 300 m/328 yd für PoE je nach Qualität der Twisted-Pair-Verbindung - 128-Bit-AES-Netzwerkdatenverschlüsselung - Stromversorgung 2-Draht Sender (Tx) und Empfänger (Rx) sowie Endgerät über PoE+ Netzwerk Switch oder externes Netzteil 56VDC / 1.2A (nicht im Lieferumfang enthalten!) - Angeschlossene Endgeräte Endgeräte werden über PoE-Switch IEEE802.3af(PoE), IEEE802.3at (PoE+), UPoE bis zu bis zu 60W (benötigt ext. Netzteil) versorgt. - Status-LEDs (Daten, Stromversorgung, Daten Link, PoE) - Integrierter</p>	<p>Alle Kameras.</p> <p>Erfordert Mx-A-ETP1A-2601-POW.</p>	<p>Kunststoffgehäuse, schwarz</p>	<p>0,368 kg</p>

---



## Technische Spezifikationen

### MOBOTIX MOVE 5MP Indoor Micro Dome Camera

Bestellnummer/ Bild	Beschreibung	Kompatible Produkte	Material/ Farbe	Gewicht
------------------------	--------------	------------------------	--------------------	---------

Überspannungsschutz (IEC 61000-4-5 4kV(1,2 / 50us), 2kA (8 / 20us)) - Spannungsversorgung: TX: T-Linx oder DC12V~57V, RX: PoE-Schalter oder DC48V~57V - Betriebstemperatur: -20 bis 60°C - Abmessungen: 80,4(L) x 61,6(B) x 24(H)mm - Gewicht: RX/TX: 102g - Garantie: 2 Jahre

Mx-A-ETP1A-2601-POW



Steckernetzteil für Mx-A-ETP1A-2601-SET.  
Ausgang: 57V DC +/-3% / 1,2 A - 2601-SET  
Eingang: 90-260V AC (47-63Hz) - 68,4 Watt - Betriebstemperatur: 0-40°C/32-122°F

Mx-A-ETP1A-2601-SET  
Kunststoffgehäuse, 0,49 kg schwarz

## Technische Spezifikationen

### MOBOTIX MOVE 5MP Indoor Micro Dome Camera

---

Bestellnummer/ Bild	Beschreibung	Kompatible Produkte	Material/ Farbe	Gewicht
Mx-A-KBD1A-PTZ-JOG 	<p>MOBOTIX USB-Tastatur mit PTZ-Joystick &amp; Jog-Shuttle.</p> <p>USB-Bedienfeld zur Bedienung von MOBOTIX MxMC 2.6 und höher sowie MOBOTIX HUB inkl. Steuerung von Software-PTZ- und motorisierten PTZ-Kameras und Schwenk-Neige-Geräten - Integrierter 3-Achsen-Joystick - Integriertes Jog-Shuttle - 38 Steuertasten mit Hintergrundbeleuchtung für MxMC-Funktionen vordefiniert bzw. für MOBOTIX HUB frei definierbar - Integrierter Alarmsummer - Geeignet für den Betrieb als HID-Gerät an MOBOTIX VMS mit Windows- und MAC-basierten Betriebssystemen über USB 2.0 - Für Rechts- und Linkshänder geeignet - Stromversorgung: USB, max. 350 mA - Betriebstemperatur: 0°-45°C/32-113 °F.</p>	<p>Alle Kameras.</p> <p>Erfordert einen Windows- oder macOS-Computer mit USB 2.0 oder besser.</p>	<p>Kunststoffgehäuse, schwarz</p>	<p>1,9 kg</p>

---

<b>Bestellnummer/ Bild</b>	<b>Beschreibung</b>	<b>Kompatible Produkte</b>	<b>Material/ Farbe</b>	<b>Gewicht</b>
<p>MX-SWITCH1</p>  A white, DIN-rail mounted network switch with a grey top cover. It features a central RJ45 port and two rows of green terminal blocks on the front. The top cover has a blue label with technical specifications.	<p>MOBOTIX Netzwerk-Switch für die Montage auf DIN-Schiene (Hutschiene).</p> <p>5x RJ45 Port mit 100 MBit/s (1x Uplink, 4x PoE+ mit max. 75 W). Versorgung: 48 V DC, max. 75 W. Vereinfachte Verkabelung für Türstationen durch Anschlussmöglichkeiten für Diebstahlschutz, Türöffner und MxBus. MxBus, Diebstahlschutz, Tür- und Schlosskontakt können über separate Adern des Ethernet-Kabels angeschlossen werden.</p>	<p>Alle Kameras.</p>	<p>Kunststoffgehäuse, grau</p>	<p>0,31 kg</p>

## Weitere Informationen

[Handbücher und Schnellinstallationsunterlagen](#)



[Technische Daten](#)



[MOBOTIX MOVE Hinweise zur Installation](#)



[MOBOTIX Gemeinschaft](#)



# MOBOTIX

BeyondHumanVision

DE\_10.24

MOBOTIX AG • Kaiserstrasse • D-67722 Langmeil • Tel.: +49 6302 9816-103 • sales@mobotix.com • www.mobotix.com

MOBOTIX ist eine Marke der MOBOTIX AG, die in der Europäischen Union, in den USA und in anderen Ländern eingetragen ist. Änderungen vorbehalten. MOBOTIX übernimmt keine Haftung für technische oder redaktionelle Fehler oder Auslassungen in diesem Dokument. Alle Rechte vorbehalten. © MOBOTIX AG 2020