



Specifiche tecniche

MOBOTIX MOVE 5MP Indoor Micro Dome Camera

La telecamera MOBOTIX MOVE 5MP Indoor Micro Dome Camera è dotata di un piccolo ma robusto sistema cardanico a 3 assi. L'obiettivo fisso può essere regolato all'angolo desiderato, consentendo di catturare il campo visivo ideale anche quando si installa la telecamera in una posizione sfavorevole. Il **motore WDR** utilizza una tecnologia di elaborazione delle immagini all'avanguardia, fornendo video WDR di alta qualità fino a 5 megapixel con illuminazione IR. La capacità WDR consente di catturare un maggior numero di dettagli dell'immagine in condizioni di luce difficili, come ricevimenti, corridoi e scale.

- Il sensore CMOS a scansione progressiva supporta una risoluzione fino a 2688x1944 (5MP)
- Vero WDR 120 dB
- Supporto multi-codec (H.265/H.264/MJPEG)
- Supporto per lo streaming a bassa latenza/Quad Streaming
- Funzione vero giorno/notte (ICR)
- LED IR (distanza fino a 15 m/49 ft)
- Supporto audio (microfono e altoparlante integrati)
- Riduzione del rumore con compensazione del movimento 3D (MCTF)
- Funzioni Smart Event:
 - Rilevamento del movimento
 - Rilevamento guasti di rete/allarme manomissione
 - Evento periodico/innesco manuale
- Sovrapposizione di testo e maschere di privacy
- Supporto per schede Micro SD/SDHC/SDXC (SD fino a 1 TB)
- Supporto del profilo ONVIF S/G/T



BeyondHumanVision

MOBOTIX MOVE

Specifiche tecniche

MOBOTIX MOVE 5MP Indoor Micro Dome Camera

Informazioni sul prodotto

Nome del prodotto	5MP Indoor Micro Dome Camera
-------------------	------------------------------

Codice d'ordine	Mx-MD1A-5-IR
-----------------	--------------

Progettazione hardware

Processore	Innofusion C5 (Dual-core ARM® Cortex®-A7, 1,2 GHz)
------------	--

Memoria	RAM: 512 MByte FLASH: 256 MByte
---------	------------------------------------

Sensore di immagine	5MP, 1/2,7" CMOS progressivo OS05A20 (OmniVision)
---------------------	---

Pixel effettivi (utilizzati)	2688x1944 (5MP)
------------------------------	-----------------

Lente

Illuminazione minima	Colore: 0,17 lux B/N: 0,04 lux
----------------------	-----------------------------------

Caratteristiche dell'obiettivo	Lunghezza focale: 2,8 mm Apertura: F2.0 Campo visivo orizzontale: 108.3° Campo visivo verticale: 76.5°
--------------------------------	---

Telecamera

Giorno/Notte	Filtro IR-cut a commutazione automatica
--------------	---

Velocità dell'otturatore	Da 1 a 1/10000 s (WDR)
--------------------------	------------------------

Frame rate (massimo)	H.265: 5MP+ 720p@30fps H.264: 5MP@30fps + 720p@30fps MJPEG: 1080p@30fps
----------------------	--

Guadagno automatico	Guadagno minimo: 3 dB, guadagno massimo: 48 dB, dimensione del passo: 3
---------------------	---

WDR	Vero WDR 120 dB
-----	-----------------

Zoom	Digitale: 10x
------	---------------

Impostazioni immagine	Colore, luminosità, nitidezza, contrasto, bilanciamento del bianco, controllo dell'esposizione, 2DNR, 3DNR, NR con mascheramento del movimento, sovrapposizione testo
Rotazione dell'immagine	90°, 180°, 270°

Codec video

Compressione/codifica	H.265/H.264/MJPEG
Streaming	Fino a 4 flussi configurabili individualmente in H.264/H.265/MJPEG; risoluzione, frequenza dei fotogrammi e larghezza di banda configurabili LBR/VBR/CBR in H.265/H.264.

Codec audio

Compressione/codifica	G.711/G.726/LPCM
Streaming	A 2 vie, bidirezionale
Ingresso audio	Microfono integrato/morsettiera di ingresso audio
Uscita audio	Altoparlante integrato/morsettiera di uscita audio

AVISSO! Per evitare il degrado della qualità audio, **non** collegare contemporaneamente il microfono incorporato e un dispositivo di ingresso audio esterno (tramite Line In). Lo stesso vale per i collegamenti di uscita audio.

Caratteristiche di sicurezza informatica

Protezione con password	Sì (compresa la modifica "forzata" della password durante la configurazione iniziale)
Filtraggio degli indirizzi IP	Sì (per limitare l'accesso non autorizzato in base agli indirizzi IP)
Controllo dell'accesso alla rete IEEE 802.1X	Sì (per la sicurezza di rete e l'autenticazione avanzate)
Autenticazione Digest	Sì (per l'autenticazione sicura degli utenti)
Secure Boot	Sì (supporto dell'impostazione IP fissa e della configurazione IP DHCP automatica in base all'indirizzo MAC individuale)

Specifiche tecniche

MOBOTIX MOVE 5MP Indoor Micro Dome Camera

Crittografia AES per la protezione della password	Sì (per garantire una crittografia forte per la memorizzazione delle password)
HTTPS/SSL (utilizzando TLS)	Sì (TLS 1.2 predefinito, TLS 1.0/1.1 opzionale selezionabile)
Gestione di utenti e gruppi	Sì (per il controllo degli accessi a grana fine)
VPN	Sì (per stabilire connessioni di rete sicure)
Firmare digitalmente il firmware	Sì (per prevenire la manomissione dei file del firmware)
Crittografia RSA	Sì (per supportare i cifrari più forti; supportati: RSA (2048 bit), AES-128, AES-256, SHA-256, SHA-384)

Rete

Interfaccia	Ethernet 10/100 Mbps
Protocolli supportati	ARP, PPPoE, IPv4/v6, ICMP, IGMP, QoS, TCP, UDP, DHCP, UPnP, SNMP, SMTP, RTP, RTSP, HTTP, HTTPS, FTP, NTP, DDNS, SMBv2
Conformità ONVIF	Supporta i profili S/G/T
Browser supportati	Sono supportati tutti i browser attuali.

Integrazione del sistema

Analisi video di base	<ul style="list-style-type: none">▪ Rilevamento del movimento▪ Manomissione
Trigger di eventi	<ul style="list-style-type: none">▪ Analisi▪ Rilevamento dei guasti di rete▪ Evento periodico▪ Innesco manuale
Azioni dell'evento	<ul style="list-style-type: none">▪ Registrazione video su memoria edge▪ Caricamento dei file: FTP, condivisione di rete ed e-mail▪ Notifica: HTTP, FTP, e-mail

Generale

Materiale dell'alloggiamento	Plastica
Colore dell'alloggiamento	RAL 9003
Requisiti di alimentazione	PoE IEEE802.3af, classe 0, max 3,27 W
Modalità PoE supportate	Modalità A o modalità B
Connettori	<ul style="list-style-type: none">▪ RJ45▪ Morsettiera di ingresso audio▪ Morsettiera di uscita audio
Illuminazione IR	850 nm; fino a 15 m/49 ft distanza a seconda della riflessione della scena
Immagazzinamento video	La scheda Micro SD/SDHC/SDXC supporta fino a 1 TB, Supporto per la registrazione su NAS, MOBOTIX HUB, MOBOTIX MOVE NVR
Classe di protezione ambientale	Interno IK8
Temperatura di esercizio	-Da -30 a 55 °C/da 22 a 131 °F
Umidità relativa	90 % senza condensa
Condizioni di conservazione	-Da -20 a 70 °C/da 4 a 158 °F
Approvazioni	EMC: CE, FCC, BIS
MTBF	95.000 ore
Garanzia	5 anni
Dimensioni	ø 105 x 65 mm
Peso	248 g

AVISSO! Osservare il documento [MOBOTIX MOVE Installation Hints](#) per garantire prestazioni ottimali delle funzioni della telecamera.

Specifiche DORI

Nel contesto della videosorveglianza. "DORI" è l'acronimo di Detection, Observation, Recognition and Identification (Rilevamento, osservazione, riconoscimento e identificazione) e si basa sulla norma IEC EN62676-4: 2015. Questi livelli definiscono i pixel minimi che il volto di una persona deve avere per fornire una corretta identificazione, ad esempio.

- **Rilevamento:** Fino a questa distanza è possibile determinare in modo affidabile la presenza di una persona o di un veicolo.
- **Osservazione:** Fino a questa distanza è possibile vedere i dettagli caratteristici di un individuo, come ad esempio l'abbigliamento.
- **Riconoscimento:** Fino a questa distanza, è possibile determinare con un alto grado di certezza se un individuo è lo stesso che è stato visto in precedenza.
- **Identificazione:** Fino a questa distanza, è possibile determinare l'identità di un individuo al di là di ogni ragionevole dubbio.

Livello DORI	Rilevamento		Osservazione		Riconoscimento		Identificazione	
	Ampio	Tele	Ampio	Tele	Ampio	Tele	Ampio	Tele
Mx-MD1A-5-IR	57 m/ 187 ft		23 m/ 75 ft		11 m/ 36 ft		6 m/ 20 ft	

Dimensioni

AVISSO! Scarica il modello di perforazione dalla sezione o dal sito web MOBOTIX: www.mobotix.com > [Supporto](#) > [Centro di download](#) > [Marketing e documentazione](#) > [Modelli di perforazione](#).

ATTENZIONE! Stampate o copiate sempre il modello di foratura al 100% delle dimensioni originali!

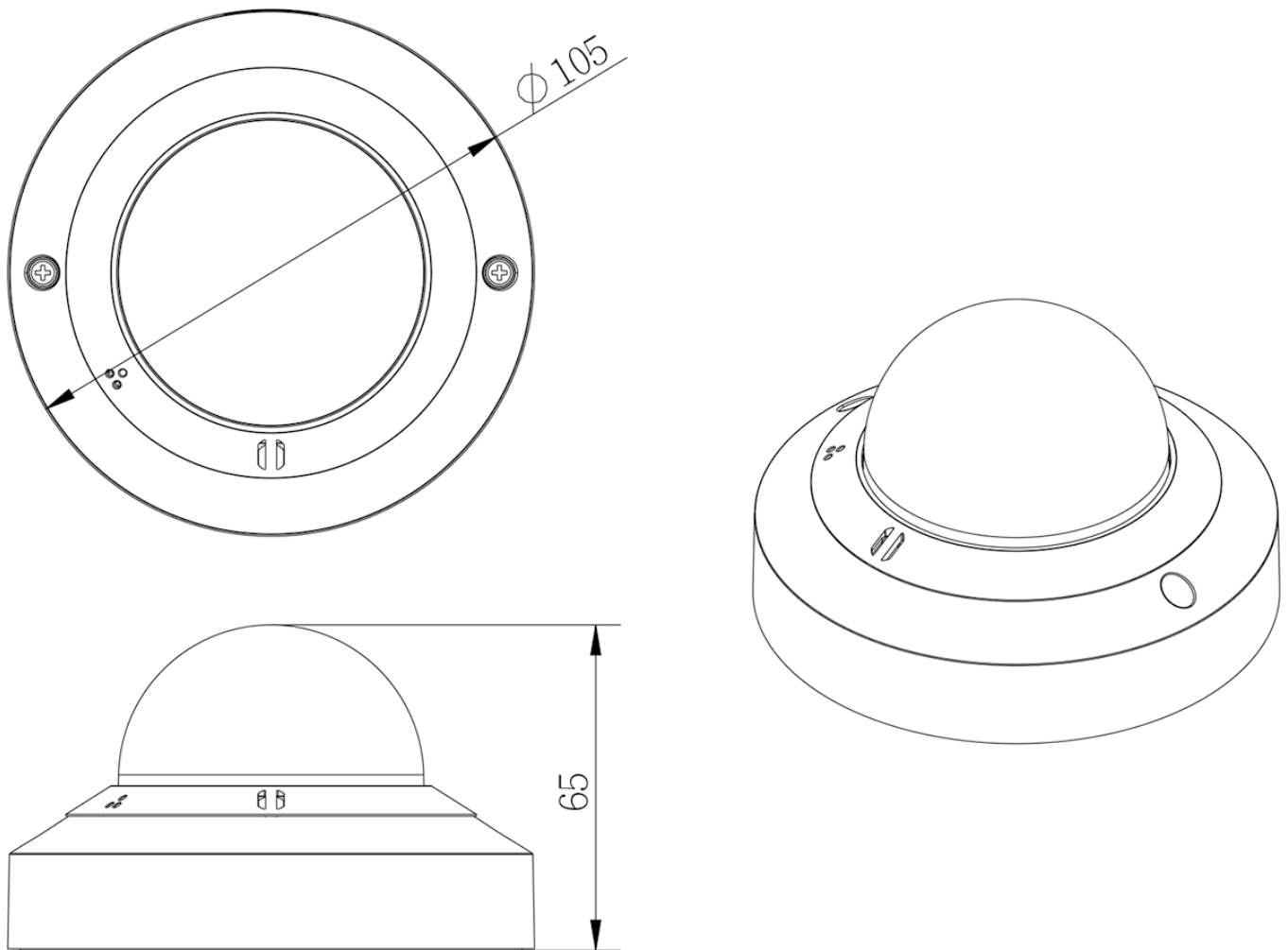








Fig. 1: Mx-MD1A-5-IR: Tutte le misure sono espresse in mm



Accessori per telecamere Vandal Dome

Codice ordine/ Immagine	Descrizione	Prodotti com- patibili	Materiale/ Colore	Peso
Mx-M-VD-C 	Supporto angolare resistente alle intemperie per telecamere MOVE Vandal Dome.	Tutte le telecamere MOVE Vandal Dome (VD). Richiede l'uso di Mx-M-VD-W.	Acciaio, RAL9003	2,0 kg
Mx-M-VD-P 	Supporto da palo resistente alle intemperie per telecamere MOVE Vandal Dome.	Tutte le telecamere MOVE Vandal Dome (VD). Richiede l'uso di Mx-M-VD-W.	Acciaio zincato, RAL9003	0,7 kg

Codice ordine/ Immagine	Descrizione	Prodotti com- patibili	Materiale/ Colore	Peso
Mx-M-VD-W 	Supporto a parete resistente alle intemperie per le telecamere MOVE Vandal Dome (set di 2 pezzi con supporto a parete e tappo a sospensione).	Tutte le telecamere MOVE Vandal Dome (VD). Può essere combinato con Mx-M-VD-C o Mx-M-VD-P.	Alluminio (montaggio a parete) e policarbonato (cappello a sospensione), RAL9003	1,4 kg
Mx-M-VD-IC 	Montaggio a soffitto per interni per telecamere MOVE Vandal Dome.	Tutte le telecamere MOVE Vandal Dome (VD).	Acciaio zincato, RAL9003	0,8 kg
Mx-A-VD-DCS 	Cupola di ricambio trasparente per le telecamere MOVE Vandal Dome.	Tutte le telecamere MOVE Vandal Dome (VD).	Policarbonato, trasparente	0,21 kg
Mx-A-VD-DCT 	Cupola di ricambio colorata per le telecamere MOVE Vandal Dome.	Tutte le telecamere MOVE Vandal Dome (VD).	Policarbonato, colorato	0,25 kg

Specifiche tecniche

MOBOTIX MOVE 5MP Indoor Micro Dome Camera

Codice ordine/ Immagine	Descrizione	Prodotti com- patibili	Materiale/ Colore	Peso
Mx-A-VD-DBC-EC 	Cupola di ricambio tra- sparente con rivestimento EverClear per le telecamere MOVE Vandal Dome.	Tutte le tele- camere MOVE Vandal Dome (VD).	Policarbonato, trasparente	0,21 kg
Mx-A-VD-DBT-EC 	Cupola di ricambio colorata con rivestimento Eve- rClear per le telecamere MOVE Vandal Dome.	Tutte le tele- camere MOVE Vandal Dome (VD).	Policarbonato, colorato	0,25 kg

Dimensioni

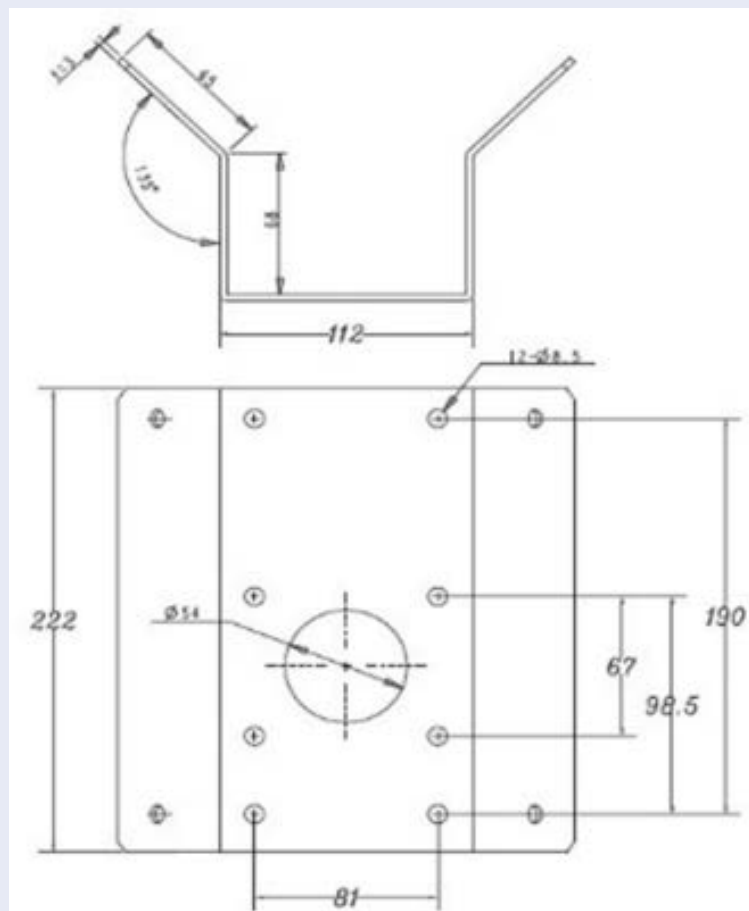
Specifiche tecniche

MOBOTIX MOVE 5MP Indoor Micro Dome Camera

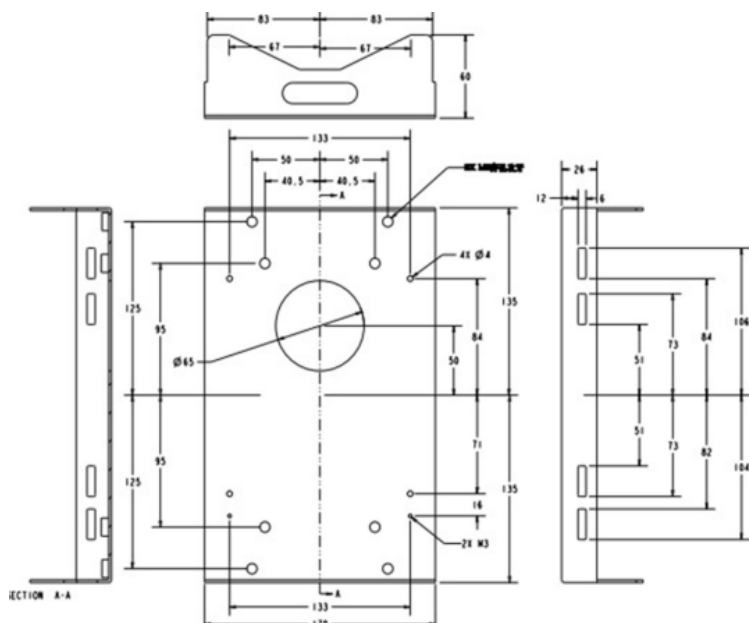
Codice d'ordine

Mx-M-VD-C

Dimensioni



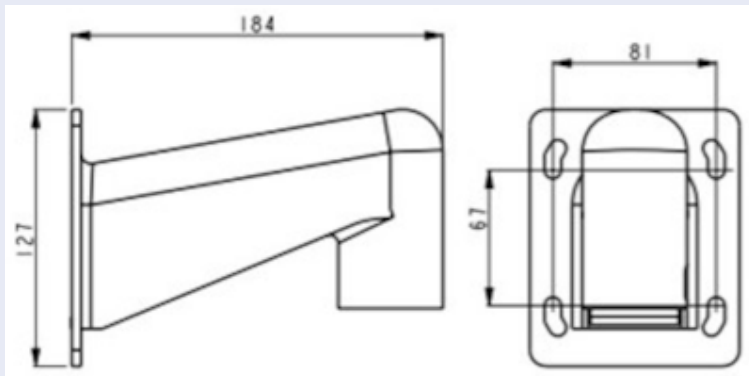
Mx-M-VD-P



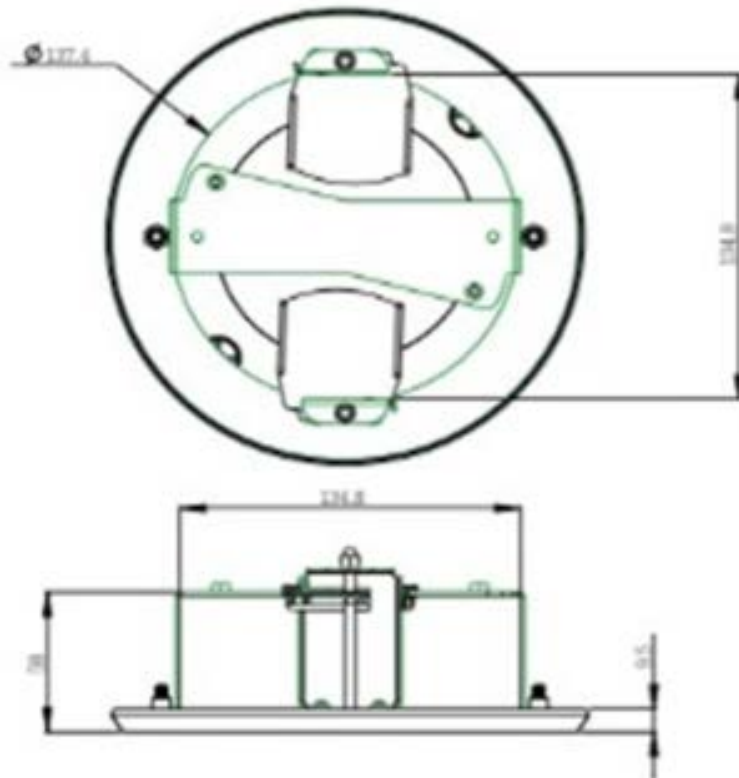
Codice d'ordine

Dimensioni


Mx-M-VD-W



Mx-M-VD-IC




Accessori per tutte le telecamere

Codice ordine/ Immagine	Descrizione	Prodotti com- patibili	Materiale/ Colore	Peso
MX-NPA-UPOE1A-60W 	<p>Iniettore di potenza UPoE 60W.</p> <p>Iniettore di rete PoE++ 60W - Tensione di ingresso AC: da 100 a 240 VAC (da 50 a 60Hz) - Corrente di ingresso AC: 1,5A @100-240 VAC - Temperatura ambiente di funzionamento: - Da -10° a 40°C @60W - Da -10° a 50°C, umidità dal 10 al 90% @30W - Reclamo IEEE 802.3bt - Potenza di uscita di 60W su 4 coppie - Supporta applicazioni 10/100/1000Base-T - Installazione plug-and-play - Protezione completa OVP, OCP- Supporta applicazioni 10/100/1000Base-T.</p>	Tutte le telecamere.	Alloggiamento in plastica, nero	0,45 kg

Specifiche tecniche

MOBOTIX MOVE 5MP Indoor Micro Dome Camera

Codice ordine/ Immagine	Descrizione	Prodotti com- patibili	Materiale/ Colore	Peso
Mx-A-ETP1A-2601-SET 	<p>Set di convertitori multimediali Ethernet (PoE+) - Twisted-Pair.</p> <p>Set completo composto da due unità di trasmissione/ricezione a due fili per la creazione di un percorso di trasmissione Ethernet tramite cavi a doppino. - Trasmissione di Ethernet e alimentazione PoE+ tramite linea bifilare secondo lo standard IEEE1901. - Semplice connessione di dispositivi finali Ethernet 10/100 Mbps - Max. 95 Mbps Larghezza di banda di trasmissione massima di 95 Mbps, portata fino a 600 m/656 yd per i soli dati, 300 m/328 yd per il PoE, a seconda della qualità del collegamento a doppini intrecciati. qualità del collegamento a doppino - Crittografia dei dati di rete AES a 128 bit - Alimentazione Trasmettitore (Tx) e ricevitore (Rx) a 2 fili e dispositivo finale tramite switch di rete PoE+ o alimentazione esterna 56VDC. o alimentatore esterno 56VDC / 1,2A (non incluso!) - I dispositivi finali collegati</p>	Tutte le telecamere. Richiede Mx-A-ETP1A-2601-POW.	Alloggiamento in plastica, nero	0,368 kg

Codice ordine/ Immagine	Descrizione	Prodotti com- patibili	Materiale/ Colore	Peso
	<p>sono alimentati tramite interruttore PoE I dispositivi finali collegati vengono alimentati tramite switch PoE IEEE802.3af (PoE), IEEE802.3at (PoE+), UPoE fino a 60W (richiede alimentazione esterna). fino a 60W (richiede un alimentatore esterno). - LED di stato (dati, alimentazione, collegamento dati, PoE). link, PoE) - Protezione da sovratensione integrata (IEC 61000-4-5 4kV(1,2 / 50us), 2kA(8 / 20us)). 20us)) - Alimentazione: TX: T-Linx o DC12V~57V, RX: Interruttore PoE o DC48V~57V. Temperatura di funzionamento: da -20 a 60°C - Dimensioni: 80,4 (L) x 61,6 (L) x 24 (H) mm - Peso: RX/TX: 102 g - Garanzia: 2 anni</p>			

Mx-A-ETP1A-2601-POW



Alimentatore a spina per Mx-A-ETP1A-2601-SET.
Uscita: 57V DC +/-3% / 1,2 A
- Ingresso: 90-260V AC (47-63Hz) - 68,4 Watt - Temperatura di funzionamento: 0-40°C/32-122°F

Mx-A-ETP1A-2601-SET

Alloggiamento in plastica, nero

0,49 kg

Specifiche tecniche

MOBOTIX MOVE 5MP Indoor Micro Dome Camera

Codice ordine/ Immagine	Descrizione	Prodotti com- patibili	Materiale/ Colore	Peso
Mx-A-KBD1A-PTZ-JOG 	<p>Tastiera USB MOBOTIX con joystick PTZ e Jog-Shuttle.</p> <p>Pannello di controllo USB per il funzionamento di MOBOTIX MxMC 2.6 e versioni successive e MOBOTIX HUB incl. Controllo di telecamere PTZ e motorizzate software e dispositivi pan/tilt - Joystick a 3 assi integrato - Jog shuttle integrato - 38 tasti di comando con retroilluminazione predefiniti per le funzioni MxMC o liberamente definibili per MOBOTIX HUB - Cicalino di allarme integrato - Adatto al funzionamento come dispositivo HID su MOBOTIX VMS con sistemi operativi basati su Windows e MAC tramite USB 2.0 - Adatto per utenti destrimani e mancini - Alimentazione: USB, max. 350 mA - Temperatura di funzionamento: 0°-45°C/32-113 °F.</p>	<p>Tutte le telecamere.</p> <p>Richiede un computer Windows o macOS con USB 2.0 o superiore.</p>	<p>Alloggiamento in plastica, nero</p>	1,9 kg

Codice ordine/ Immagine	Descrizione	Prodotti com- patibili	Materiale/ Colore	Peso
MX-SWITCH1 	<p>MOBOTIX commutatore di rete per montaggio su guida DIN (top-hat).</p> <p>5x porte RJ45 con 100 Mbit/s (1x uplink, 4x PoE+ con max. 75 W). Alimentazione: 48 V CC, max. 75 W. Cablaggio semplificato per i posti esterni grazie alla connettività disponibile per protezione antifurto, apriporta e MxBus. MxBus, protezione antifurto, contatto porta e serratura possono essere collegati tramite fili separati del cavo Ethernet.</p>	Tutte le telecamere.	Alloggiamento in plastica, grigio	0,31 kg

Ulteriori letture

[Manuali e documenti di installazione rapida](#)



[Specifiche tecniche](#)



[MOBOTIX MOVE Suggerimenti per l'installazione](#)



[MOBOTIX Comunità](#)



MOBOTIX

BeyondHumanVision

IT_10/24

MOBOTIX AG • Kaiserstrasse • D-67722 Langmeil • Tel.: +49 6302 9816-103 • sales@mobotix.com • www.mobotix.com

MOBOTIX è un marchio di MOBOTIX AG registrato nell'Unione Europea, negli Stati Uniti e in altri paesi. Soggetto a modifiche senza preavviso. MOBOTIX non si assume alcuna responsabilità per errori tecnici o editoriali oppure per omissioni contenuti nel presente documento. Tutti i diritti riservati. © MOBOTIX AG 2020