



# Spécifications techniques

## MOBOTIX MOVE 20MP Multisensor IR Video Analytics Camera

Le site MOBOTIX MOVE 20MP Multisensor IR Video Analytics Camera intègre quatre capteurs 5MP réglables individuellement et des objectifs de zoom/mise au point à distance pour un positionnement et un alignement optimaux en fonction des besoins d'observation. Quatre flux vidéo individuels plus un flux combiné des quatre capteurs qui fournit une vue non déformée jusqu'à 360 degrés font de cette caméra le meilleur choix pour la surveillance de grandes zones ou d'intersections routières. Les fonctions d'analyse vidéo intégrées basées sur le DNN comprennent la reconnaissance des visages et des plaques d'immatriculation pour une vidéosurveillance 24/7 avec détection simultanée de plusieurs objets. bulle multi-capteurs Le nanorevêtement superhydrophile et autonettoyant de MOBOTIX EverClear garantit une qualité d'image optimale, même sous la pluie, et réduit les efforts de nettoyage et les coûts d'exploitation.

- 4 x 5MP capteurs d'image, réglables librement (1/2,8" CMOS progressif IMX 675 SONY STARVIS II)
- Sensibilité élevée à la lumière : 0,02 Lux en couleur, 0,001 Lux en noir et blanc
- Objectif zoom/focus motorisé 3x 2,8 à 8 mm
- WDR jusqu'à 130 dB
- Éclairage périphérique IR intégré jusqu'à 30 m/98 ft
- Encodage intelligent, contrôle intelligent du faible débit
- Microphone et haut-parleur intégrés, entrée/sortie de ligne audio bidirectionnelle
- MOBOTIX MxMessageSystem
- Réduction du bruit 2D/3D avec comp. du mouvement (MCTF)
- Prise en charge ONVIF S/G/T/M
- Analyse vidéo DNN (8 VA, Face & ALPR)
- Prise en charge des cartes microSD SDHC/SDXC jusqu'à 1 TB (2 emplacements)
- Support triple puissance (IEEE802.3bt/AC24V/DC24V)
- Classe de protection IP66/IK10
- Conforme à la norme NEMA 4x
- Matériel/logiciel TPM intégré certifié FIPS 140-2 niveau 2
- Plage de température -40 à 60 °C/-40 à 140 °F avec chauffage



BeyondHumanVision

MOBOTIX MOVE



Beyond Human Vision

**MOBOTIX** MOVE

**Analyse vidéo DNN Edge de haute qualité**

Comptage	Intrusion	Objets retirés	Sabotage	Reconnaissance des visages
				
Objets abandonnés	Véhicule arrêté	Mauvaise direction	Délit de fuite	ALPR
				

La dernière technologie de vision par ordinateur rend le moteur de traitement vidéo accéléré par DNN efficace à la périphérie. Ce moteur intégré offre une grande précision, un et 10 fonctions d'analyse vidéo (basées sur le DNN), notamment l'ALPR et la reconnaissance des visages humains. En outre, il permet la détection simultanée de plusieurs objets.

**MOBOTIX EverClear Nano Coating (revêtement nanométrique)**

Le nouveau revêtement révolutionnaire MOBOTIX EverClear utilise une nanotechnologie spéciale qui transforme les gouttelettes d'eau en un film d'eau ultrafin immédiatement après l'impact. Cela garantit une qualité d'image optimale sous la pluie et dans des conditions environnementales difficiles, et réduit les coûts de maintenance grâce à son effet "autonettoyant".

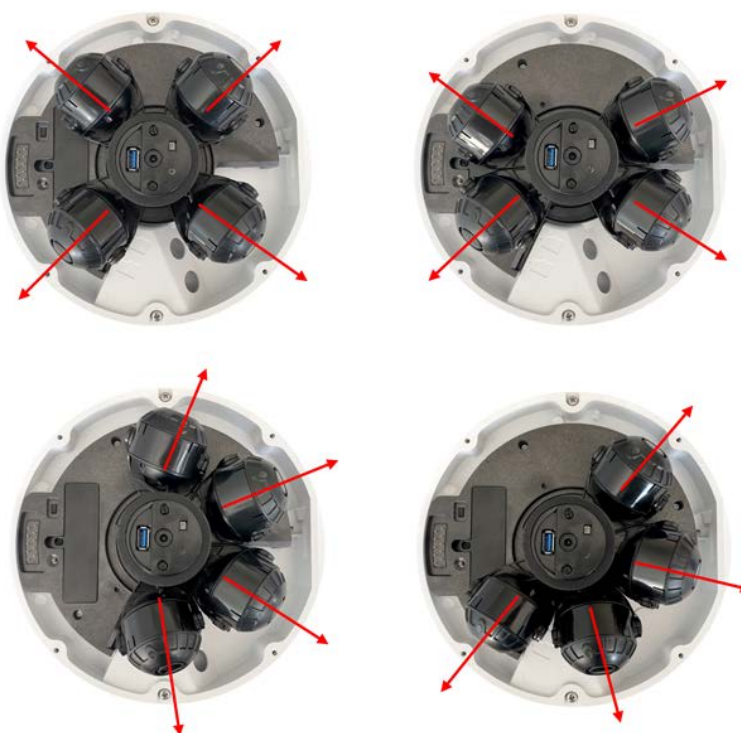


## Spécifications techniques

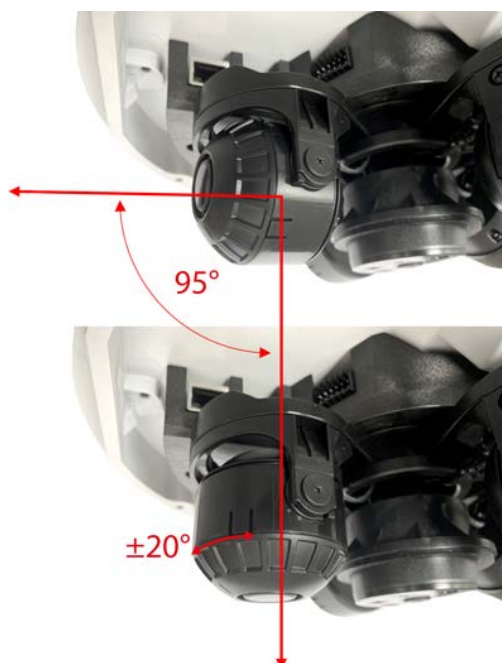
### MOBOTIX MOVE 20MP Multisensor IR Video Analytics Camera

#### Modules d'images librement positionnables

Les quatre modules de capteurs peuvent être disposés les uns à côté des autres selon les besoins et ainsi être alignés de manière optimale sur la zone de détection.



Chaque module de capteur peut être incliné jusqu'à 95 degrés. En outre, vous pouvez faire pivoter chaque module de  $\pm 20$  degrés.



#### Informations sur le produit

Nom du produit 20MP Multisensor IR Video Analytics Camera

Code de commande Mx-VM1A-20-IR-VA

## Conception du matériel

Processeur	Ambarella CV52 (double cœur ARM® Cortex®-A76, 1,6 GHz)
Mémoire	RAM : 512 MBytes FLASH : 256 MBytes
Capteurs d'images	4 x 5MP 1/2.8" CMOS progressif IMX675 (SONY STARVIS 2)
Pixels effectifs (utilisés) (par capteur d'image)	2608x1964 (5MP)
Taille du pixel	2,0 µm

## Objectif

Éclairage minimum	Couleur : 0,02 Lux N/B : 0,001 lux F1.6, AGC=on, 30 IRE, 1/1 s
Caractéristiques de l'objectif (par capteur d'image)	Objectif motorisé : Zoom, mise au point Longueur focale : 2,8 à 8 mm Ouverture : F1.6 Champ de vision horizontal : 111,5° (grand angle), 53,7° (téléobjectif) Champ de vision vertical : 79° (large), 40,2° (télé)
Bulle multi-capteurs Revêtement	Le nanorevêtement superhydrophile MOBOTIX EverClear transforme les gouttes d'eau en un film d'eau ultrafin en cas d'impact. Ce revêtement garantit une qualité d'image optimale sous la pluie et dans des conditions extérieures difficiles et réduit les reflets et le bruit dans les scénarios à faible luminosité. EverClear est antisalissure et augmente la stabilité ainsi que la résistance aux rayures du site bulle multi-capteurs, ce qui réduit encore les efforts d'entretien. L'endurance du revêtement peut atteindre 3 ans en fonction des conditions environnementales et du traitement de nettoyage.

## Caméra

Jour/Nuit	Filtre de coupure IR commutable automatiquement
Vitesse d'obturation (Auto)	1 à 1/10000 s

---

## Spécifications techniques

### MOBOTIX MOVE 20MP Multisensor IR Video Analytics Camera

---

Vitesse d'obturation (manuelle)	WDR : 1 à 1/67500 s Linéaire : 1 à 1/67500 s
Mode priorité à la vitesse	Jusqu'à 1/45 s
Taux de rafraîchissement (maximum)	<b>WDR activé/désactivé:</b> H.265/H.264 : 5MP@30 fps MJPEG : 1080p@30 fps
Gain automatique	Gain min : 3 dB, gain max : 48 dB, taille du pas : 3
WDR	Jusqu'à 130 dB
Zoom	Optique : 3x, numérique : 10x
Paramètres de l'image	Couleur, luminosité, netteté, contraste, balance des blancs, contrôle de l'exposition, 2DNR, 3DNR, NR par mouvement, masquage, superposition de texte
Rotation de l'image	90°, 180°, 270°
Réglage du module de la caméra (par capteur d'image)	Pan/tilt/rotate/twist

---

## Codec vidéo

Compression/encodage	H.265/H.264/MJPEG
Streaming	Jusqu'à 9 flux configurables individuellement (4 flux, 4 sous-flux, 1 flux Quad) en H.264/H.265/MJPEG ; résolution, fréquence d'images, bande passante configurables LBR/VBR/CBR en H.265/H.264

---

## Codec audio

Compression/encodage	G.711/G.726/AAC/LPCM
Streaming	Bi-directionnel

---

Entrée audio	<p>Microphone et haut-parleur intégrés</p> <p>Entrée de ligne :</p> <ul style="list-style-type: none"> <li>▪ Max. 2,28 V<sub>pp</sub> pour le signal de ligne</li> <li>▪ Impédance d'entrée : 33 kΩ</li> </ul>
Sortie audio	<p>Sortie de ligne</p> <ul style="list-style-type: none"> <li>▪ Résistance de sortie : 220 Ω</li> <li>▪ Tension de sortie : 1 V<sub>rms</sub></li> </ul>

---

## Caractéristiques de la cybersécurité

Protection par mot de passe	Oui (y compris le changement "forcé" du mot de passe lors de la configuration initiale)
Filtrage des adresses IP	Oui (pour restreindre l'accès non autorisé sur la base des adresses IP)
Contrôle d'accès au réseau IEEE 802.1X	Oui (pour une sécurité réseau et une authentification avancées)
Authentification Digest	Oui (pour l'authentification sécurisée de l'utilisateur)
FIPS 140-2 niveau 2	<p>Oui (Infineon OPTIGA™ TPM SLB 9670 TPM 2.0, NIST/CMVP Certified Trusted Platform Module : Certificat #3492)</p> <p>Exceptions au niveau de sécurité :</p> <ul style="list-style-type: none"> <li>▪ Sécurité physique : Niveau 3</li> <li>▪ EMI/EMC : niveau 3</li> </ul>
Secure Boot	Oui (prise en charge de la configuration IP fixe et de la configuration IP DHCP automatique en fonction de l'adresse MAC individuelle)
Générateur de nombres aléatoires	Oui (via le chipset TPM)
Cryptage AES pour la protection par mot de passe	Oui (pour assurer un cryptage fort du stockage des mots de passe)
HTTPS/SSL (utilisant TLS)	Oui (TLS 1.2 par défaut, TLS 1.0/1.1 en option)

---



## Spécifications techniques

### MOBOTIX MOVE 20MP Multisensor IR Video Analytics Camera

---

Gestion des utilisateurs et des groupes	Oui (pour un contrôle d'accès précis)
VPN	Oui (pour établir des connexions réseau sécurisées)
Micrologiciel signé numériquement	Oui (pour empêcher la falsification des fichiers du micrologiciel)
Cryptage RSA	Oui (pour prendre en charge des algorithmes de chiffrement plus puissants ; pris en charge : RSA (2048 bits), AES-128, AES-256, SHA-256, SHA-384)

---

## Réseau

Interface	Ethernet 10/100/1000 Mbps
Protocoles pris en charge	ARP, PPPoE, IPv4/v6, ICMP, IGMP, QoS, TCP, UDP, DHCP, UPnP, SNMP, SMTP, RTP, RTSP, HTTP, HTTPS, FTP, NTP, DDNS, SMBv2, VPN
Conformité ONVIF	Support des profils S/G/T/M
Navigateurs pris en charge	Tous les navigateurs actuels sont pris en charge.

---

## Intégration des systèmes

Analyse vidéo de base	<ul style="list-style-type: none"><li>▪ Détection de mouvement</li><li>▪ Détection audio</li></ul>
Analyse vidéo améliorée basée sur DNN	<ul style="list-style-type: none"><li>▪ Objets abandonnés</li><li>▪ Intrusion (classification des objets/filtrage des personnes, des véhicules, etc.)</li><li>▪ Sabotage</li><li>▪ Mauvaise direction</li><li>▪ Flânerie (classification des objets/filtrage des personnes, des véhicules, etc.)</li><li>▪ Comptage d'objets (classification des objets/filtrage des personnes, des véhicules, etc.)</li><li>▪ Retrait d'objets</li><li>▪ Véhicule arrêté (classification des objets/filtrage)</li></ul>

1 fonction d'analyse peut être activée pour chaque capteur d'image

---



Analyse vidéo améliorée basée sur DNN	<ul style="list-style-type: none"> <li>■ Reconnaissance des visages (y compris l'estimation du sexe et de l'âge)</li> <li>■ Reconnaissance des plaques d'immatriculation - pays pris en charge : Arménie, Autriche, Azerbaïdjan, Belarus, Belgique, Bosnie-Herzégovine, Bulgarie, Croatie, Chypre, République tchèque, Danemark, Estonie, Finlande, France, Géorgie, Allemagne, Grèce, Hongrie, Irlande, Israël, Italie, Japon, Kazakhstan, Kirghizstan, Lettonie, Lituanie, Luxembourg, Moldavie, Monaco, Monténégro, Pays-Bas, Macédoine du Nord, Norvège, Pologne, Portugal, Roumanie, Russie, Serbie, Slovaquie, Slovénie, Espagne, Suède, Suisse, Taïwan, Turquie, Ukraine, Royaume-Uni, Ouzbékistan, Viêt Nam.</li> </ul>
Déclencheurs d'événements	<ul style="list-style-type: none"> <li>■ Entrée externe</li> <li>■ Analyse</li> <li>■ Détection des défaillances du réseau</li> <li>■ Événement périodique</li> <li>■ Déclenchement manuel</li> <li>■ Messages MxMessageSystem</li> </ul>
Actions de l'événement	<ul style="list-style-type: none"> <li>■ Activation de la sortie externe</li> <li>■ Enregistrement vidéo et audio vers le stockage périphérique</li> <li>■ Téléchargement de fichiers : FTP, partage de réseau et courrier électronique</li> <li>■ Notification : HTTP, FTP, courrier électronique</li> <li>■ Messages MxMessageSystem</li> </ul>

## Général

Matériaux du boîtier	Métal et plastique
Couleur du boîtier	RAL 9003
Exigences en matière d'alimentation	IEEE802.3bt, type 3, classe 6, max 51 Watt AC24V, max 53.1 Watt, max 74.8 VA DC24V, max 27.55 Watt

## Spécifications techniques

### MOBOTIX MOVE 20MP Multisensor IR Video Analytics Camera

---

Connecteurs	<ul style="list-style-type: none"><li>▪ RJ45 (Ethernet)</li><li>▪ USB Type A</li><li>▪ 2 x entrée d'alarme, 2 x sortie d'alarme, bloc terminal entrée audio, bloc terminal sortie audio</li><li>▪ Bornier DC24V/AC24V</li><li>▪ Entrée/sortie de ligne</li></ul>
-------------	--

Illumination IR	850 nm ; jusqu'à 30 m/98 ft distance en fonction de la réflexion de la scène
-----------------	--

Stockage vidéo	Prise en charge des cartes microSD SDHC/SDXC jusqu'à 1 TB (2 emplacements), Carte SSD M.2 SATA3 supportée jusqu'à 8 TB ( <b>PAS de support SCSI !</b> ), Prise en charge de l'enregistrement sur NAS, MOBOTIX HUB, MOBOTIX MOVE NVR, MOBOTIX CLOUD
----------------	--

Firmware actualisable à distance	Oui
----------------------------------	-----

Classe de protection de l'environnement	IP66/IK10
---	-----------

Température de fonctionnement	-40 à 60 °C/-40 à 140 °F avec chauffage
-------------------------------	---

Humidité relative	90 % sans condensation
-------------------	------------------------

Conditions de stockage	-20 à 70 °C/-4 à 158 °F
------------------------	-------------------------

Agréments	EMC : CE, FCC, BIS Sécurité : LVD Sécurité informatique : Conforme à la norme FIPS 140-2 (utilisant des puces TPM certifiées) Environnement : IP66, IK10, conforme à la norme NEMA-4x
-----------	--

MTBF	95 000 heures
------	---------------

Garantie	5 ans ; les pièces d'usure mécanique (moteur, engrenages, courroies, etc.) sont exclues.
----------	--

Dimensions	ø 255 x 105 mm
------------	----------------

Poids	2400 g
-------	--------

---

**AVIS !** Observez le document [MOBOTIX MOVE Conseils d'installation](#) pour garantir une performance optimale des fonctions de la caméra.

## Entrée/sortie d'alarme Courant et tension

### Alarme en cours

5 V avec 10 k $\Omega$  pull up, 50 mA

### Sortie d'alarme

400 V DC/AC, 120 mA

# Spécifications DORI

Dans le contexte de la vidéosurveillance, "DORI" signifie Détection, Observation, Reconnaissance et Identification et est basé sur la norme IEC EN62676-4 : 2015. Ces niveaux définissent les pixels minimaux que doit présenter le visage d'une personne pour permettre une identification correcte, par exemple.

- **Détection** : Jusqu'à cette distance, vous pouvez déterminer de manière fiable la présence d'une personne ou d'un véhicule.
- **Observation** : Jusqu'à cette distance, vous pouvez voir des détails caractéristiques d'un individu, tels que des vêtements distinctifs.
- **Reconnaissance** : Jusqu'à cette distance, vous pouvez déterminer avec un degré élevé de certitude si un individu est le même que quelqu'un qui a été vu auparavant.
- **Identification** : Jusqu'à cette distance, vous pouvez déterminer l'identité d'une personne au-delà de tout doute raisonnable.

Niveau DORI	Détection		Observation		Reconnaissance		Identification	
	Grand-angle	Télé	Grand-angle	Télé	Grand-angle	Télé	Grand-angle	Télé
Mx-VM1A-20-IR-VA	53 m/ 174 ft	109 m/ 358 ft	21 m/ 69 ft	43 m/ 141 ft	11 m/ 36 ft	22 m/ 72 ft	5 m/ 16 ft	11 m/ 36 ft

# Dimensions

**AVIS !** Téléchargez le modèle de perçage à partir de la section ou sur le site web MOBOTIX:

[www.mobotix.com](http://www.mobotix.com) > [Support](#) > [Centre de téléchargement](#) > [Marketing et documentation](#) > [Modèles de forage](#).

**ATTENTION !** Imprimez ou copiez toujours le gabarit de perçage à 100 % de la taille originale !

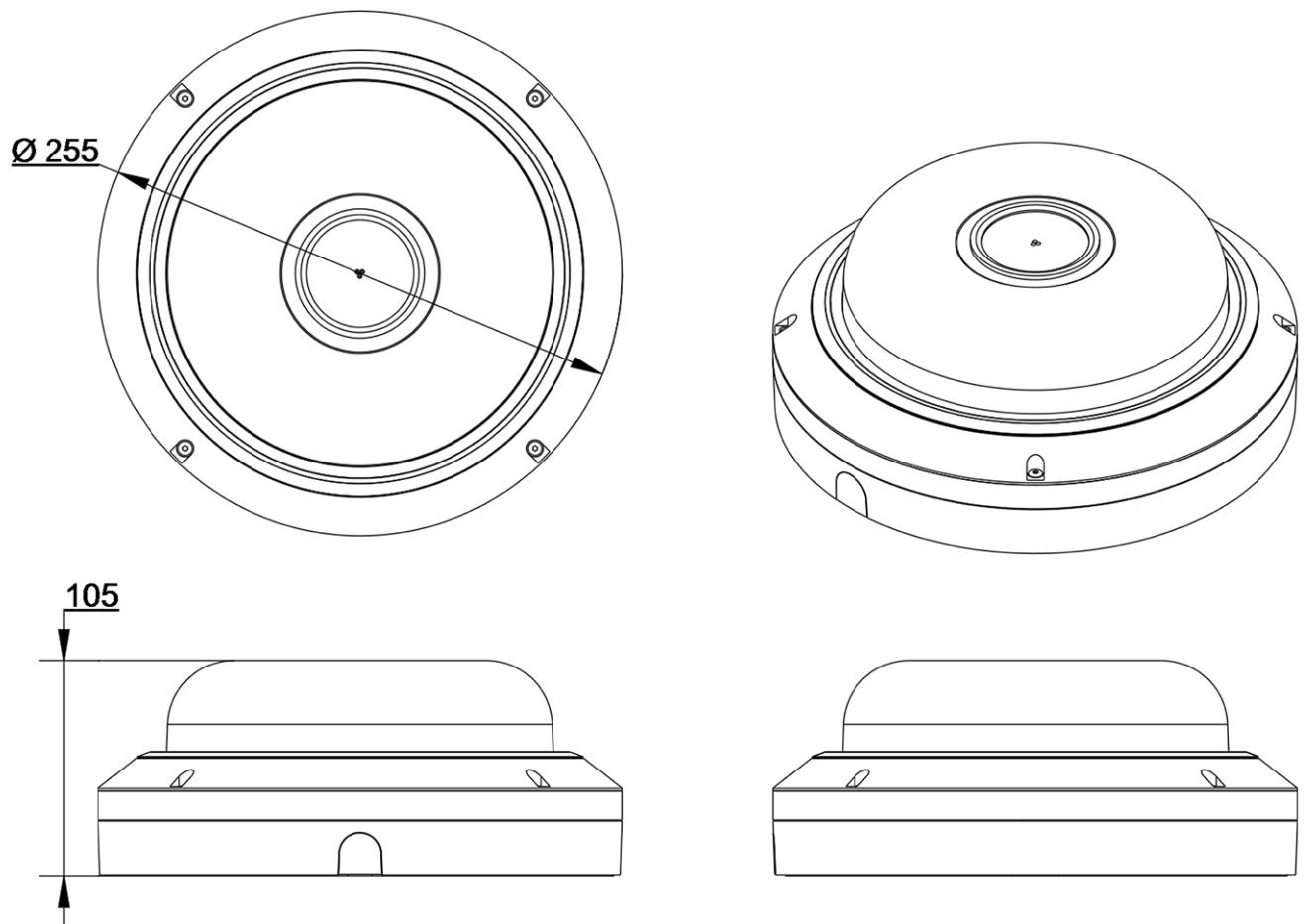


Fig. 1 : Mx-VM1A-20-IR-VA: Toutes les mesures sont en mm

## Accessoires pour les caméras Multisensor

Code de commande/ Photo	Description	Produits compatibles	Matériau/ Couleur	Poids
Mx-M-VM-AP 	Plaque de montage pour la caméra MOVE Vandal Multisensor Mx-M-VM1A-20-IR-VA.	Caméra MOVE Vandal Multisensor Mx-M-VM1A-20-IR-VA.  Peut être combiné avec MX-M-SD-GN, MX-M-SD-PM, MX-M-SD-PMEXT, Mx-M-SD-W, Mx-M-SD-WL, Mx-M-SD-WM.	Aluminium, RAL9003	1,95 kg
Mx-M-VM-IC 	Fixation intérieure au plafond pour MOVE Vandal Multisensor camera Mx-M-VM1A-20-IR-VA.	Caméra MOVE Vandal Multisensor Mx-M-VM1A-20-IR-VA.	Aluminium, RAL9003	0,965 kg
Mx-A-VM-DBC 	Dôme de remplacement transparent pour la caméra MOVE Vandal Multisensor Mx-VM1A-20-IR-VA.	Caméra MOVE Vandal Multisensor Mx-VM1A-20-IR-VA.	Polycarbonate, transparent	0,53 kg

**MOBOTIX MOVE 20MP Multisensor IR Video Analytics Camera**

Code de commande/ Photo	Description	Produits compatibles	Matériau/ Couleur	Poids
<p>Mx-A-VM-DBT</p> 	<p>Dôme de remplacement teinté pour la caméra MOVE Vandal Multisensor Mx-VM1A-20-IR-VA.</p>	<p>Caméra MOVE Vandal Multisensor Mx-VM1A-20-IR-VA.</p>	<p>Polycarbonate, teinté</p>	<p>0,53 kg</p>
<p>Mx-M-VMSD-AP</p> 	<p>Plaque de montage pour la caméra MOVE Vandal Multisensor PTZ Combo Mx-M-VMSD-2021-VA.</p>	<p>Caméra MOVE Vandal Multisensor PTZ Combo Mx-M-VMSD-2021-VA.</p>	<p>Aluminium, RAL9003</p>	<p>1,57 kg</p>
<p>Mx-M-VMSD-IC</p> 	<p>Fixation intérieure au plafond pour la caméra MOBOTIX MOVE Vandal Multisensor PTZ Combo Mx-M-VMSD-2021-VA.</p>	<p>Caméra MOVE Vandal Multisensor PTZ Combo Mx-M-VMSD-2021-VA.</p>	<p>Aluminium, RAL9003</p>	<p>3,5 kg</p>

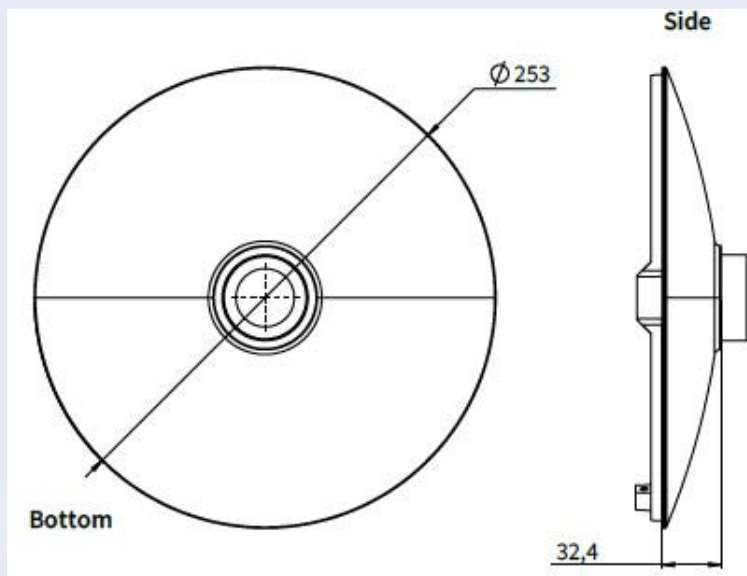


# Dimensions

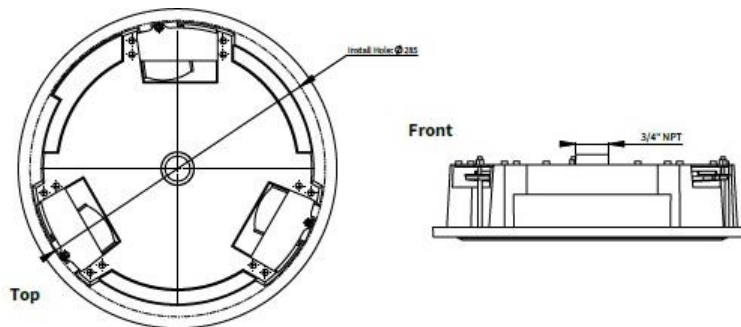
**Code de commande**

**Dimensions**

Mx-M-VM-AP



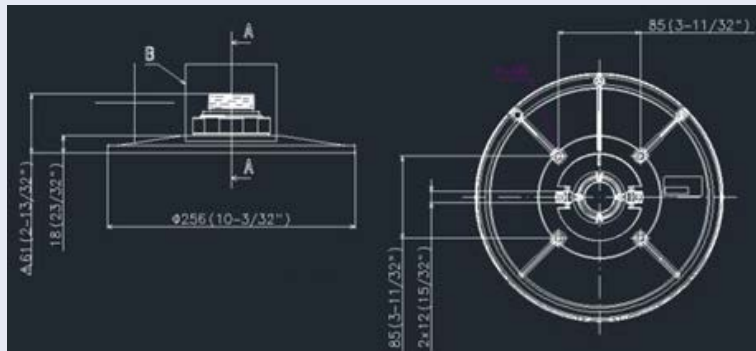
Mx-M-VM-IC



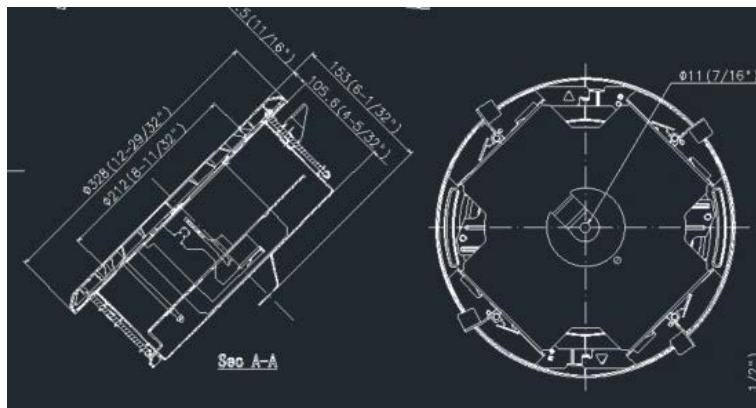
Code de commande

Dimensions


Mx-M-VMSD-AP



Mx-M-VMSD-IC



# Accessoires pour tous les caméras

Code de commande/ Photo	Description	Produits compatibles	Matériau/ Couleur	Poids
MX-NPA-UPOE1A-60W 	<p>Injecteur d'alimentation UPoE 60W.</p> <p>Injecteur d'alimentation réseau PoE++ 60W - Tension d'entrée AC : 100 à 240 VAC (50 à 60Hz) - Courant d'entrée AC : 1.5A @100-240 VAC - Température ambiante de fonctionnement : -10° à 40°C @60W - -10° à 50°C, humidité 10 à 90% @30W - Plainte IEEE 802.3bt - Puissance de sortie de 60W sur 4 paires - Supporte les applications 10/100/1000Base-T - Installation plug-and-play - Protection complète OVP, OCP- Supporte les applications 10/100/1000Base-T.</p>	Tous les caméras.	Boîtier en plastique, noir	0,45 kg

## Spécifications techniques

### MOBOTIX MOVE 20MP Multisensor IR Video Analytics Camera


---

Code de commande/ Photo	Description	Produits compatibles	Matériau/ Couleur	Poids
Mx-A-ETP1A-2601-SET 	<p>Ensemble de convertisseurs de média Ethernet(PoE+) - Paire torsadée.</p> <p>Ensemble complet composé de deux unités d'émission/réception à deux fils pour établir un chemin de transmission Ethernet via des câbles à paires torsadées. - Transmission de l'Ethernet et de l'alimentation PoE+ via une ligne bifilaire conformément à la norme IEEE1901.</p> <p>TRANSMISSION DE L'ALIMENTATION ETHERNET ET POE+ VIA UNE LIGNE BIFILAIRE CONFORMÉMENT À LA NORME IEEE1901. - Connexion simple d'appareils terminaux Ethernet 10/100 Mbps - Max. Largeur de bande de 95 Mbps Largeur de bande de transmission maximale de 95 Mbps, portée jusqu'à 600 m pour les données uniquement, 300 m pour le PoE en fonction de la qualité de la liaison à paire torsadée. qualité de la liaison à paires torsadées - Cryptage des données réseau AES 128 bits - Alimentation électrique Emetteur (Tx) et récepteur (Rx) à 2 fils ainsi que l'appareil final via un commutateur réseau PoE+ ou une alimentation externe 56VDC.</p>	<p>Tous les caméras.</p> <p>Nécessite Mx-A-ETP1A-2601-POW.</p>	<p>Boîtier en plastique, noir</p>	0,368 kg

Code de commande/ Photo	Description	Produits compatibles	Matériau/ Couleur	Poids
	<p>réseau PoE+ ou alimentation externe 56VDC / 1.2A (non inclus !) - Les appareils finaux connectés sont alimentés via un commutateur PoE+. Les appareils finaux connectés sont alimentés via un commutateur PoE IEEE802.3af(PoE), IEEE802.3at (PoE+), UPoE jusqu'à 60W (nécessite une alimentation externe). jusqu'à 60W (nécessite un bloc d'alimentation supplémentaire). - LED d'état (données, alimentation, liaison de données, PoE) Protection intégrée contre les surtensions (IEC 61000-4-5 4kV(1.2 / 50us), 2kA(8 / 20us)) - Alimentation électrique : TX : T-Linx ou DC12V~57V, RX : Commutateur PoE ou DC48V~57V</p> <p>Température de fonctionnement : - 20 à 60°C - Dimensions : 80,4(L) x 61,6(L) x 24(H)mm - Poids : RX/TX : 102g - Garantie : 2 ans</p>			

## Spécifications techniques

### MOBOTIX MOVE 20MP Multisensor IR Video Analytics Camera

Code de commande/ Photo	Description	Produits compatibles	Matériau/ Couleur	Poids
Mx-A-ETP1A-2601-POW 	Alimentation à fiche pour Mx-A-ETP1A-2601-SET. Sortie : 57V DC +/-3% / 1,2 A - Entrée : 90-260V AC (47-63Hz) - 68,4 Watt - Température de fonctionnement : 0-40°C/32-122°F	Mx-A-ETP1A-2601-SET	Boîtier en plastique, noir	0,49 kg



## MOBOTIX MOVE 20MP Multisensor IR Video Analytics Camera

Code de commande/ Photo	Description	Produits compatibles	Matériau/ Couleur	Poids
Mx-A-KBD1A-PTZ-JOG 	<p>Clavier USB MOBOTIX avec Joystick PTZ et Jog-Shuttle.</p> <p>Panneau de commande USB pour le fonctionnement de MOBOTIX MxMC 2.6 et plus et MOBOTIX HUB incl. Contrôle de caméras PTZ logicielles et motorisées et d'appareils de panoramique/inclinaison - Joystick 3 axes intégré - Jog Shuttle intégré - 38 touches de commande avec rétroéclairage pré-définies pour les fonctions MxMC ou librement définissables pour MOBOTIX HUB - Buzzer d'alarme intégré - Convient au fonctionnement en tant qu'appareil HID sur MOBOTIX VMS avec des systèmes d'exploitation basés sur Windows et MAC via USB 2.0 - Convient aux droitiers et aux gauchers - Alimentation en courant : USB, max. 350 mA - Température de fonctionnement : 0°-45°C/32-113 °F.</p>	<p>Tous les caméras.</p> <p>Requiert un ordinateur Windows ou macOS équipé d'un port USB 2.0 ou supérieur.</p>	<p>Boîtier en plastique, noir</p>	1,9 kg

## Spécifications techniques

### MOBOTIX MOVE 20MP Multisensor IR Video Analytics Camera

Code de commande/ Photo	Description	Produits compatibles	Matériau/ Couleur	Poids
MX-SWITCH1 	<p>MOBOTIX commutateur de réseau pour montage sur rail DIN.</p> <p>5x port RJ45 avec 100 MBit/s (1x uplink, 4x PoE+ avec max. 75 W). Alimentation : 48 V DC, max. 75 W. Câblage simplifié pour les stations de porte grâce à la connectivité disponible pour la protection anti-vol, l'ouvre-porte et le MxBus.</p> <p>Le MxBus, la protection antivol, la porte et le contact de serrure peuvent être connectés via des fils séparés du câble Ethernet.</p>	Tous les caméras.	Boîtier en plastique, gris	0,31 kg

## Pour en savoir plus

[Manuels et documents d'installation rapide](#)



[Manuel d'analyse vidéo](#)



[Spécifications techniques](#)



[MOBOTIX MOVE Conseils d'installation](#)



[MOBOTIX Communauté](#)



# MOBOTIX

BeyondHumanVision

FR\_10/24

MOBOTIX AG • Kaiserstrasse D-67722 Langmeil • Tél. : +49 6302 9816-103 • sales@mobotix.com • www.mobotix.com

MOBOTIX est une marque déposée de MOBOTIX AG enregistrée dans l'Union européenne, aux États-Unis et dans d'autres pays. Sujet à modification sans préavis. MOBOTIX n'assume aucune responsabilité pour les erreurs ou omissions techniques ou rédactionnelles contenues dans le présent document. Tous droits réservés. © MOBOTIX AG 2020