

Installazione rapida

MOBOTIX MOVE 2MP Vandal Bullet ALPR Camera

Mx-VB1A-2-IR(-D)-ALPR

© 2025 MOBOTIX AG

AVISSO!

Questa guida è valida solo per **installazione e collegamento** il 2MP Vandal Bullet ALPR Camera. Per ulteriori informazioni sulla telecamera, fare riferimento agli altri documenti (vedere [Ulteriori letture](#), p. 8).

Note importanti per l'installazione

- Questa telecamera deve essere installata da personale qualificato e l'installazione deve essere conforme a tutte le norme locali.
- Questo prodotto non deve essere utilizzato in luoghi esposti al pericolo di esplosione.
- Non guardare direttamente i LED a infrarossi eventualmente attivi sul prodotto.
- Non utilizzare il prodotto in ambienti polverosi.
- Proteggere il prodotto dall'umidità o dall'acqua che penetra nell'alloggiamento.
- Installare il prodotto come indicato in questo documento. Un'installazione errata può danneggiare il prodotto!
- Non sostituire le batterie della telecamera. Se la batteria viene sostituita con una di tipo non corretto, può esplodere.
- Questa apparecchiatura non è adatta all'uso in luoghi in cui è probabile la presenza di bambini.
- Gli alimentatori esterni devono essere conformi ai requisiti LPS (Limited Power Source) e condividere le stesse specifiche di alimentazione con la telecamera.
- Quando si utilizza un adattatore di alimentazione, il cavo di alimentazione deve essere collegato a una presa di corrente con un adeguato collegamento a terra.

Installazione rapida 2MP Vandal Bullet ALPR Camera

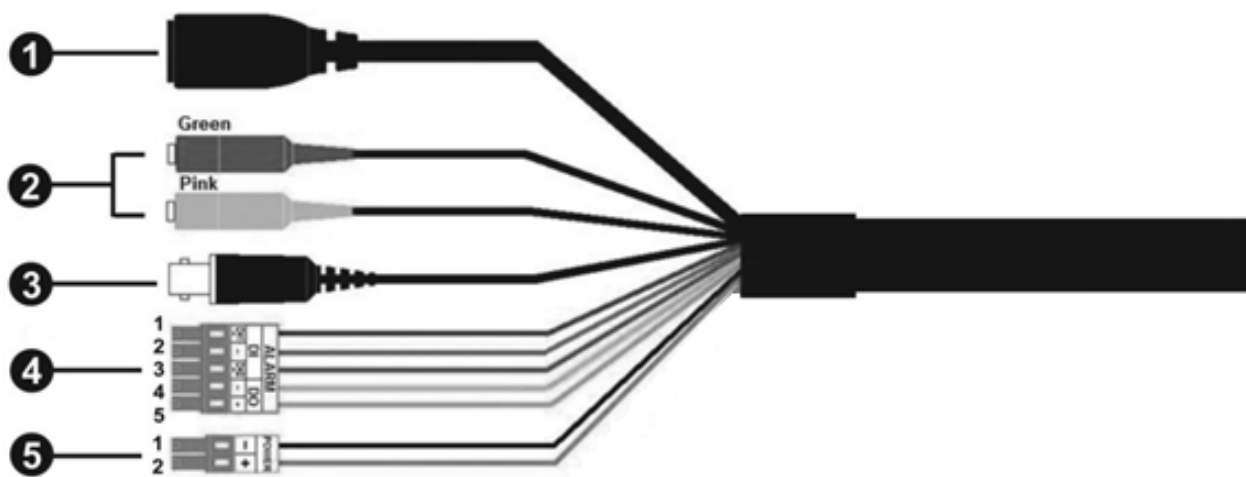
- Per soddisfare i requisiti della norma EN 50130-4 relativi all'alimentazione dei sistemi di allarme per il funzionamento 24 ore su 24 e 7 giorni su 7, si raccomanda vivamente di utilizzare un gruppo di continuità (UPS) per il backup dell'alimentazione di questo prodotto.

AVISSO! Osservare il documento [MOBOTIX MOVE Installation Hints](#) per garantire prestazioni ottimali delle funzioni della telecamera.

ATTENZIONE! Per evitare danni durante la regolazione del campo visivo della telecamera, allentare tutte le viti corrispondenti. Al termine, serrare nuovamente le viti.

AVISSO! Per garantire che l'unità non sia influenzata da vibrazioni, torsioni, ecc. dopo aver regolato la telecamera, serrare correttamente tutte le viti di montaggio.

Cavo all-in-one

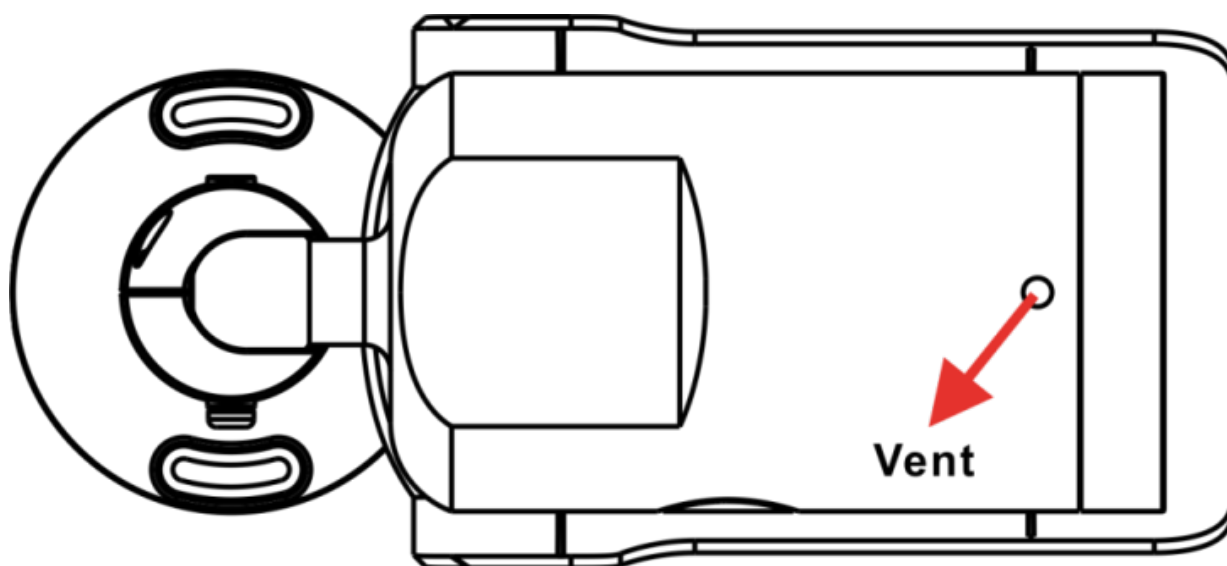


No	Cavo	Spillo	Definizione	Commenti
1	RJ-45	-	Per connessioni di rete e PoE	
2	I/O audio	Verde	Uscita audio / Uscita microfono (Uscita linea)	Trasmissione audio bidirezionale
		Rosa	Ingresso audio / ingresso microfono (Ingresso linea)	
3	BNC	-	Per l'uscita video analogica	

No	Cavo	Spillo	Definizione	Commenti	
4	Allarme I/O (morsettiera a 5 pin)	1	Allarme in 2+	Connessione all'allarme Fare NON collegare l'alimentazione esterna al connettore I/O di allarme della telecamera IP!	
		2	Allarme in -		
		3	Allarme in 1+		
		4	Allarme disattivato		
		5	Allarme Out +		
5	Potenza (AC24V) (morsettiera a 2 pin)	1	AC 24V 1	DC 12V -	Collegamento di alimentazione
		2	AC 24V 2	DC 12V +	

Rimozione degli essiccanti

Prima dell'installazione, rimuovere il pacchetto di essiccanti che copre la presa d'aria sul fondo del corpo macchina. La posizione del pacchetto di essiccanti è illustrata di seguito.



ATTENZIONE! La rimozione della confezione di essiccanti attiva il sistema di ventilazione e l'umidità può penetrare nell'alloggiamento della telecamera se questa non viene accesa subito dopo l'installazione!

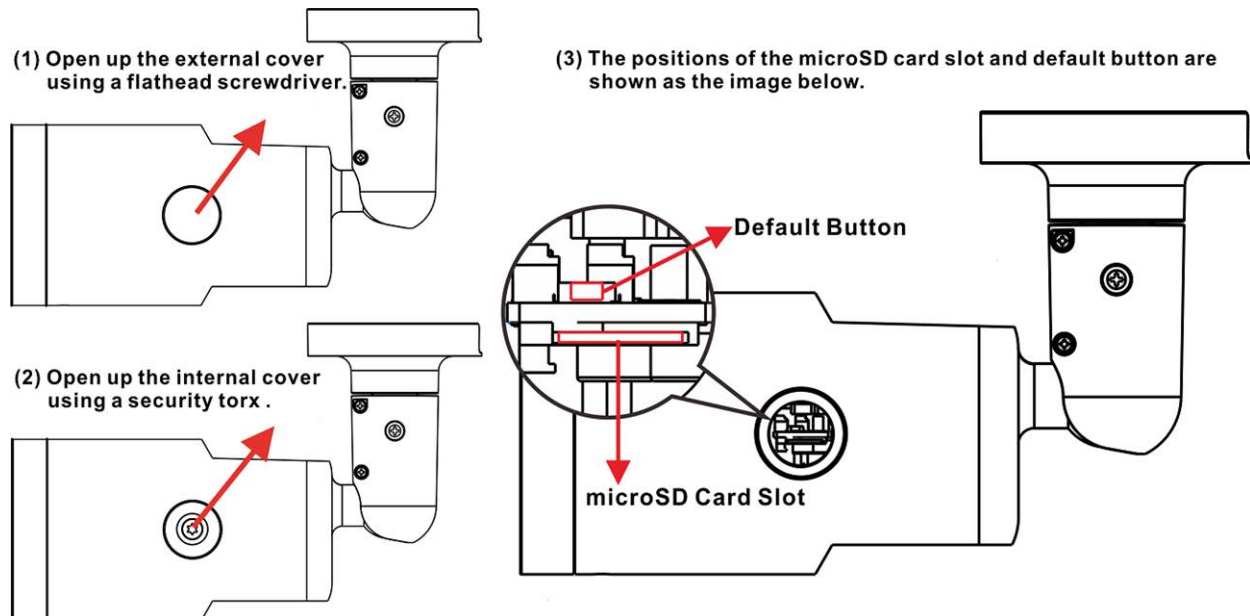
AVISSO!

- Quando si installa la telecamera a basse temperature e/o ad alta umidità, si consiglia di rimuovere la confezione di essiccanti solo prima di accendere la telecamera. In questo modo si eviterà la condensazione dell'umidità dietro il vetro anteriore.
- Se dietro il vetro anteriore si è accumulata dell'umidità di condensa, questa scomparirà dopo alcune ore di funzionamento; l'attivazione delle luci IR integrate accelererà il processo.

Slot per scheda microSD/Tasto di ripristino

ATTENZIONE! Spegnerne sempre la telecamera prima di eseguire le operazioni seguenti!

Le posizioni dello slot per la scheda microSD e del pulsante di reset sono indicate di seguito.



Slot per scheda microSD

ATTENZIONE! Spegnerne sempre la telecamera prima di eseguire le operazioni seguenti!

Inserire una scheda microSD nello slot per memorizzare video e foto.

AVISSO!

- Non si consiglia di registrare con la scheda microSD per 24 ore al giorno, 7 giorni su 7, poiché potrebbe non essere in grado di supportare la lettura/scrittura continua di dati a lungo termine. Contattare il produttore della scheda microSD per informazioni sull'affidabilità e la durata.
- Ricordarsi di formattare una nuova scheda microSD come indicato nella sezione [Formattazione dei supporti di memorizzazione](#) qui sotto.

Pulsante di reset

Premere il pulsante di ripristino con uno strumento adeguato per almeno 20 secondi per ripristinare il sistema.

Collegamento dell'alimentazione

Utilizzo di Power over Ethernet (PoE)

Utilizzare uno switch PoE (Classe 0) e collegare il cavo Ethernet alla porta RJ-45 della telecamera.

Utilizzo di CA o CC

Per accendere la telecamera, collegare l'adattatore di alimentazione **CA o CC** al connettore di alimentazione della telecamera e alla presa di corrente.

ATTENZIONE! Non collegare mai sia l'alimentazione CA che quella CC per non **causare danni imprevedibili**.

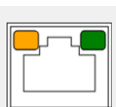
Collegamento del cavo Ethernet

Collegare un'estremità del cavo Ethernet al connettore RJ-45 della telecamera e collegare l'altra estremità del cavo allo switch di rete o al PC.

AVISSO!

- La lunghezza del cavo Ethernet non deve superare i 100 m/300 ft.
- Controllare lo stato dei LED dell'indicatore di collegamento e dell'indicatore di attività dello switch. Se i LED sono spenti, controllare la connessione LAN.
- In alcuni casi, quando si collega la telecamera direttamente al PC, può essere necessario un cavo crossover Ethernet.

LED del connettore Ethernet



- Il LED verde **Link** indica una buona connessione di rete.
- Il LED **di attività** arancione lampeggia per indicare l'attività di rete.

AVISSO! L'ITE deve essere collegato solo a reti PoE senza instradamento verso l'impianto esterno o descrizione equivalente.

Accesso alla telecamera

2MP Vandal Bullet ALPR Camera supporta tutti i browser attuali senza richiedere plug-in o componenti aggiuntivi (ad esempio, per il supporto di H.264/H.265/MJPEG).

Accesso alla telecamera

L'indirizzo IP predefinito della telecamera è: 10.x.x.x. Per impostazione predefinita, la telecamera si avvia come client DHCP e cerca automaticamente di ottenere un indirizzo IP da un server DHCP.

1. Inserire l'indirizzo IP della telecamera nella barra URL del browser web e premere "Invio".
2. Inserire il nome utente predefinito (**admin**) e la password (**meinsm**).

AVISSO! I nomi utente e le password sono sensibili alle maiuscole e alle minuscole.

Installazione rapida 2MP Vandal Bullet ALPR Camera

3. Verrà richiesto di impostare una nuova password per l'utente amministratore.

AVISSO! La password può contenere da 6 a 14 caratteri (almeno una cifra, non sono ammessi caratteri speciali).

4. Dopo aver impostato una nuova password, verrà richiesto di accedere nuovamente. Ricordarsi di utilizzare la nuova password.

Visualizzatore basato su browser

La pagina principale dell'interfaccia utente della telecamera IP è rappresentata nella figura seguente. I pulsanti di funzione variano a seconda del modello di telecamera.

Main Tab → Home System Streaming Camera Logout

Language Selection → English

Stream 1 → Video Stream Selection

Current Video Time ← 2021/09/02 15:43

Zoom Adjustment
ZOOM WIDE TELE 1 step RESET

Focus Adjustment
FOCUS NEAR FAR 1 step RESET

AF Mode
MANUAL ZM TRIG PUSH AF

Auto Focus

Video Stream Info
Stream1 H264 bitrate : 12288 kbps low compression, high quality
Stream2 MJPEG bitrate : low compression, high quality

Video Quality Info
Full Screen
Talk
Listen
Snapshot
Pause Video
Record Video
Manual Trigger

Formattazione dei supporti di memorizzazione

Dopo aver inserito un nuovo supporto di memorizzazione o averne sostituito uno usato, accertarsi di formattarlo in modo che la telecamera possa utilizzarlo per registrare i flussi video.

1. Collegare la telecamera.
2. Aprire **Sistema > Gestione archiviazione > <tipo di supporto di archiviazione>**.
3. Nella sezione **Impostazione dispositivo**, fare clic su **Formato** per avviare il processo di formattazione.

Al termine della formattazione, la telecamera può utilizzare il supporto di memorizzazione per la registrazione.

AVISSO! Le nuove telecamere MOBOTIX ALPR includono una scheda SD preinstallata e formattata!

Manutenzione della telecamera

Si consiglia di eseguire le seguenti operazioni di manutenzione a intervalli regolari per mantenere il 2MP Vandal Bullet ALPR Camera in buone condizioni di funzionamento:

- Pulire il vetro anteriore con acqua semplice e un panno morbido.

ATTENZIONE! Non utilizzare detergenti o alcol per non danneggiare il rivestimento!

- Controllare il montaggio e verificare che tutte le viti siano ben serrate per evitare che la telecamera cada.
- Quando si apre la telecamera, aggiungere una confezione di gel di silca per evitare la formazione di condensa all'interno di vetro anteriore.

Ulteriori letture

[Manuali e documenti di installazione rapida](#)



[Specifiche tecniche](#)



[MOBOTIX MOVE Suggerimenti per l'installazione](#)



[MOBOTIX Comunità](#)



MOBOTIX

BeyondHumanVision

IT_01/25

MOBOTIX AG • Kaiserstrasse • D-67722 Langmeil • Tel.: +49 6302 9816-103 • sales@mobotix.com • www.mobotix.com
MOBOTIX è un marchio di MOBOTIX AG registrato nell'Unione Europea, negli Stati Uniti e in altri paesi. Soggetto a modifiche senza preavviso. MOBOTIX non si assume alcuna responsabilità per errori tecnici o editoriali oppure per omissioni contenuti nel presente documento. Tutti i diritti riservati. © MOBOTIX AG 2018