

# Schnellinstallation

## MOBOTIX MOVE Vandal Multisensor PTZ Combo 20MP Video Analytics Camera Mx-VMSD1A-2021-VA

© 2025 MOBOTIX AG

### HINWEIS!

Diese Anleitung gilt nur für **Installation und Anschluss** des Produkts Vandal Multisensor PTZ Combo 20MP Video Analytics Camera. Weitere Informationen zur Kamera finden Sie in den weiteren Dokumenten (siehe [Weitere Informationen](#), p. 24).

### Wichtige Installationshinweise

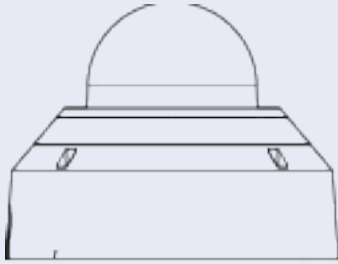
- Diese Kamera muss von qualifiziertem Personal installiert werden, und die Installation muss allen örtlichen Vorschriften entsprechen.
- Die Verwendung dieses Produkts in explosionsgefährdeten Bereichen ist nicht zulässig.
- Verwenden Sie dieses Produkt keinesfalls in staubigen Umgebungen.
- Schützen Sie dieses Produkt vor Feuchtigkeit und vor Eindringen von Wasser.
- Die Installation dieses Produkts muss gemäß der vorliegenden Dokumentation erfolgen. Fehlerhafte Montage kann Schäden am Produkt verursachen!
- Ersetzen Sie keinesfalls die Batterien des Kamera. Wenn eine Batterie durch einen falschen Batterietyp ersetzt wird, kann die Batterie explodieren.
- Dieses Gerät darf nicht für Kinder zugänglich sein.
- Externe Netzteile müssen den LPS-Anforderungen (Limited Power Source, begrenzte Stromquelle) entsprechen und die gleichen Leistungsdaten wie die Kamera aufweisen.
- Das Anschlusskabel für das Netzteil darf nur an eine Steckdose mit Erdkontakt angeschlossen werden.

- Verwenden Sie dieses Produkt keinesfalls in den folgenden Umgebungen:
  - Orte, an denen ein chemischer Arbeitsstoff verwendet wird (z. B. Schwimmbäder).
  - Bereiche, die Feuchtigkeit oder Öldruck ausgesetzt sind (z. B. Küchen).
  - Standorte mit einer Atmosphäre, die brennbare Stoffe enthält.
  - Orte, die starken magnetischen oder elektromagnetischen Feldern ausgesetzt sind (z. B. Röntgenstrahlen, starke Funkwellen).
  - Standorte in der Nähe von Küsten mit hohem Gehalt an atmosphärischem Salz oder anderen ätzenden Substanzen (z. B. Küstenlinien, heiße Quellen, vulkanische Gase usw.).
  - Standorte, die Vibrationen ausgesetzt sind (z. B. Fahrzeuge, Schiffe, über Produktionslinien).
  - Standorte mit hohem Kondensationsgrad (z. B. in der Nähe der Außeneinheit einer Klimaanlage).
  - Standorte in der Nähe schwefelhaltiger Gummiprodukte (z. B. Verpackungen, Gummifüße usw.)
- Um die Anforderungen der EN 50130-4 (Stromversorgung von Alarmsystemen für unterbrechungsfreien Betrieb) zu erfüllen, wird dringend empfohlen, die Spannungsversorgung dieses Produkts mit einer unterbrechungsfreien Stromversorgung (USV) abzusichern.

**HINWEIS!** Beachten Sie das Dokument [MOBOTIX MOVE Installationshinweise](#), um eine optimale Nutzung der Kamerafunktionen zu gewährleisten.

**HINWEIS!** Um sicherzustellen, dass das Gerät nach dem Einstellen der Kamera nicht durch Vibrationen, Verdrehen usw. beeinträchtigt wird, ziehen Sie alle Befestigungsschrauben ordnungsgemäß fest.

## Inhalt des Verpackungskartons



Vandal Multisensor PTZ Combo 20MP Video Analytics Camera



Grundplatte (an der Kamera befestigt)



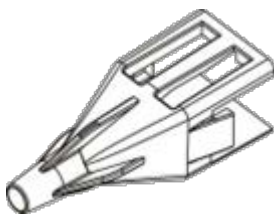
Kabeltülle (2x; eine zur Verwendung, eine Ersatztülle)



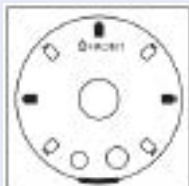
Torx TX20-Bohrer



Ethernet-Kabel

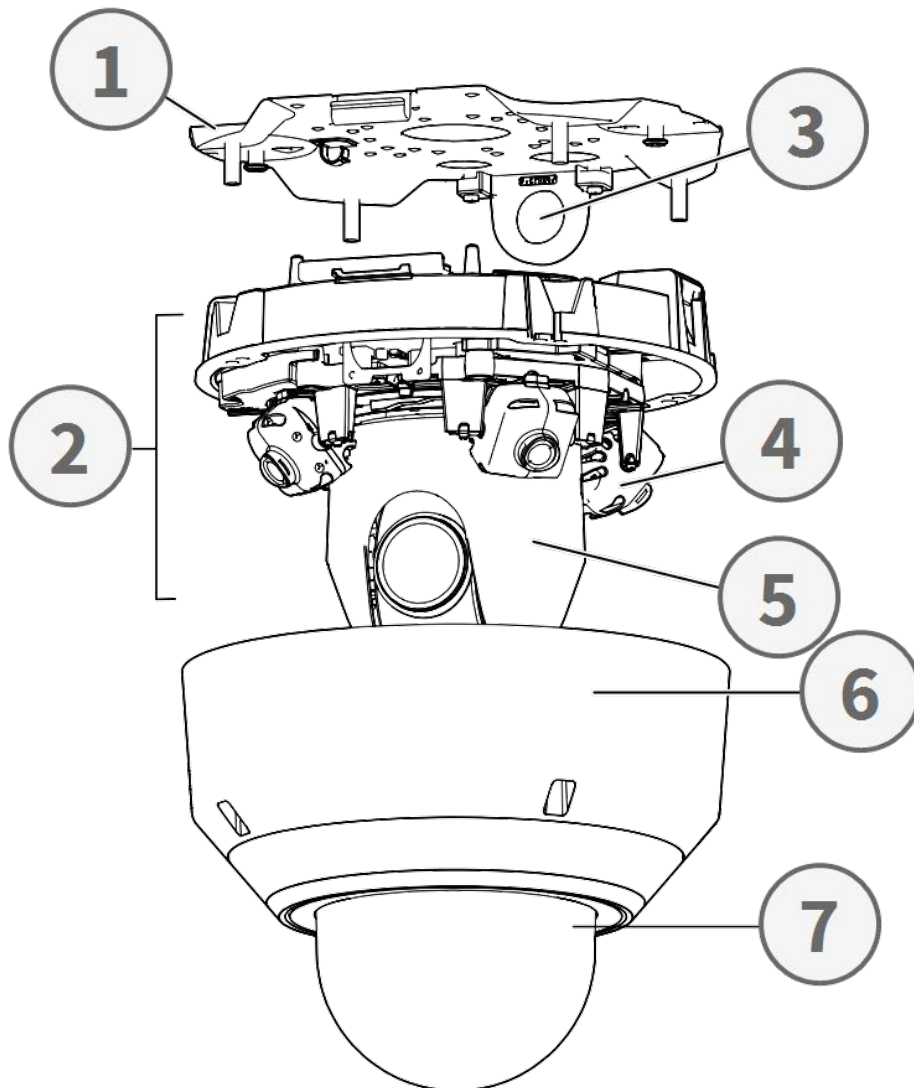


RJ-45-Kappe



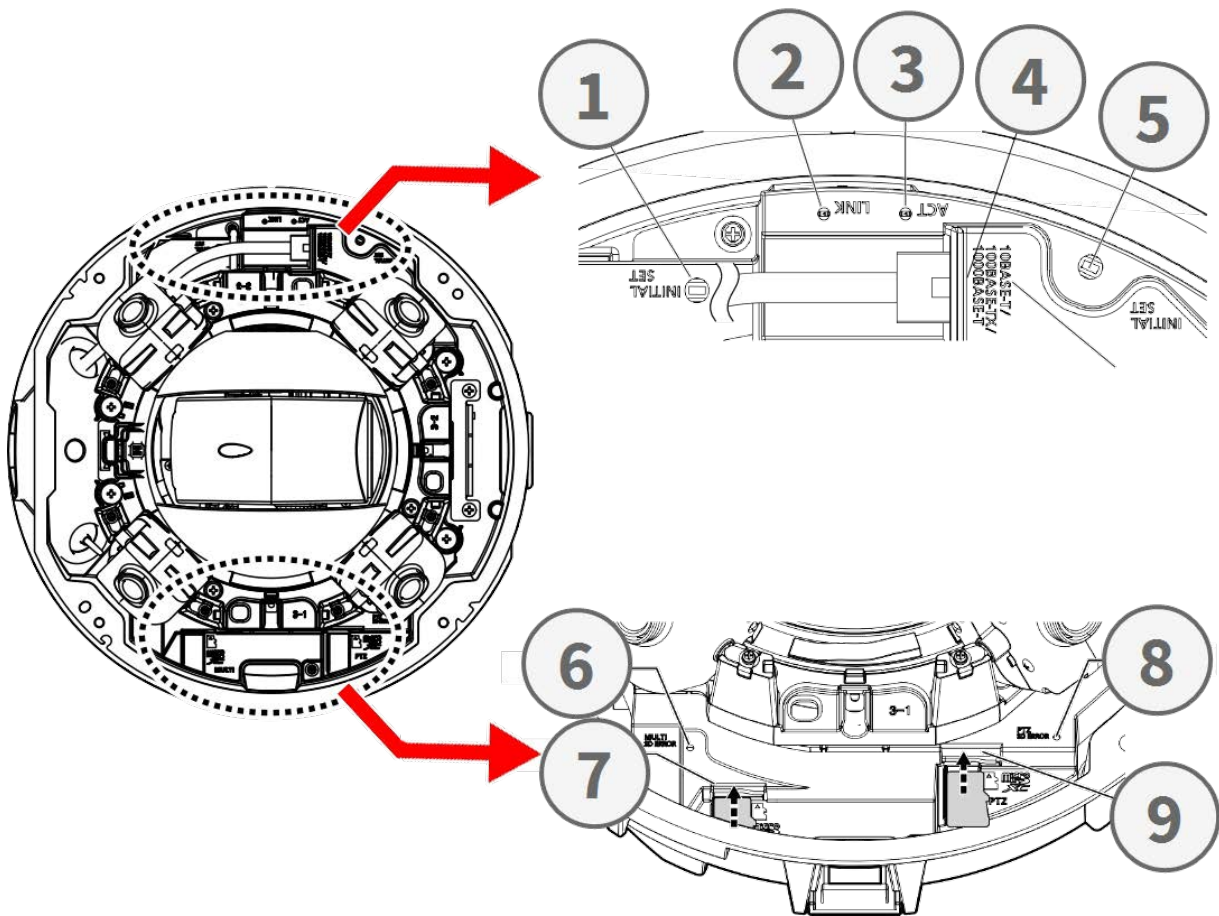
Bohrschablone

## Teileübersicht Kamera



1. Grundplatte
2. Kamerabereich
3. Befestigungsposition für Kabelkanal (Innengewinde gemäß ANSI NPSM (Parallelrohrgewinde) 3/4 oder ISO 228-1 (Parallelrohrgewinde) G3/4)
4. Mehrsensorkameras (4x)
5. PTZ-Kamera
6. Gehäuse
7. Kuppel (mit Schutzfolie)

## Kameraanschlüsse, LEDs und Tasten



Nr.	Element	Definition
1	Rückstelltaste für mehrere Sensoren	Setzt den Multisensor-Teil der Kamera auf die Werkseinstellungen zurück.
2	Ethernet-LINK-LED	Leuchtet auf, wenn eine Verbindung zwischen einem Netzwerk-Switch und dem RJ45-Ethernet-Anschluss hergestellt wurde.
3	Ethernet-ACT-LED	Blinkt, um die Netzwerkaktivität auf dem Ethernet-Kabel anzuzeigen.
4	PTZ-Reset-Taste	Setzt den Multisensor-Teil der Kamera auf die Werkseinstellungen zurück
5	10/100/1000BASE-T RJ45 Ethernet-Anschluss	Stecken Sie hier ein Netzkabel mit einem RJ45-Anschluss ein.
6	Fehleranzeige der Multisensor-SD-	Blinkt, wenn die SD-Karte des Multisensor-Teils der Kamera defekt ist.

Nr.	Element	Definition
	Karte	
7	Multisensor-SD-Kartensteckplatz	Stecken Sie die microSD-Karte in den Steckplatz, um Videos und Snapshots zu speichern. Schalten Sie die Kamera immer aus, bevor Sie Speichermedien einlegen oder entfernen!
8	Fehleranzeige der PTZ-SD-Karte	Blinkt, wenn die SD-Karte des PTZ-Teils der Kamera defekt ist.
9	PTZ-SD-Kartensteckplatz	Stecken Sie die microSD-Karte in den Steckplatz, um Videos und Snapshots zu speichern. Schalten Sie die Kamera immer aus, bevor Sie Speichermedien einlegen oder entfernen!

**HINWEIS!** Um ein passendes Netzteil zu kaufen, wenden Sie sich an MOBOTIX.

### Interne Speichermedien

#### microSD-Kartensteckplatz

**VORSICHT!** Schalten Sie die Kamera immer aus, bevor Sie die folgenden Schritte durchführen!

Setzen Sie eine microSD-Karte in den Kartensteckplatz ein, um Videos und Schnappschüsse zu speichern.

#### HINWEIS!

- Es wird nicht empfohlen, mit der microSD-Karte rund um die Uhr Aufzeichnungen aufzunehmen, da sie sich möglicherweise nicht zum langfristigen ununterbrochenen Lesen/Schreiben von Daten eignet. Informationen zur Zuverlässigkeit und Lebensdauer der microSD-Karte sind beim Hersteller zu erfragen.
- Denken Sie daran, eine neue microSD-Karte zu formatieren, wie weiter unten unter [Speichermedien formatieren](#) gezeigt.

### Reset-Taster

Halten Sie die Reset-Tasten mindestens 20 Sekunden lang mit einem geeigneten Werkzeug gedrückt, um das System auf die Werkseinstellungen zurückzusetzen.

### Stromversorgung anschließen

#### Power over Ethernet (PoE) verwenden

Verwenden Sie einen PoE-Switch (IEEE 802.3bt, Klasse 6) und schließen Sie das Ethernet-Kabel an den RJ-45-Anschluss der Kamera an.

## Anschluss per Ethernet-Kabel

Schließen Sie das eine Ende des Ethernet-Kabels an den RJ-45-Anschluss der Kamera und das andere an den Netzwerk-Switch bzw. den PC an.

### HINWEIS!

- Die Länge des Ethernet-Kabels sollte 100 m nicht überschreiten.
- Überprüfen Sie den Status der Verbindungsanzeige und der Aktivitätsanzeige-LEDs des Switches. Wenn die LED nicht leuchten, müssen Sie die LAN-Verbindung überprüfen.
- In einigen Fällen kann ein Ethernet-Crossover-Kabel erforderlich sein, wenn Sie die Kamera direkt an den PC anschließen.

### Ethernet-Anschluss-LEDs



- Wenn die **Verbindungs**-LED grün leuchtet, haben Sie eine gute Netzwerkverbindung.
- Die orangefarbene **Aktivitäts**-LED blinkt, um die Netzwerkaktivität anzuzeigen.

## Zugriff auf die Kamera

Der Vandal Multisensor PTZ Combo 20MP Video Analytics Camera unterstützt alle aktuellen Browser ohne zusätzliche Plug-ins oder Add-ons (z. B. für H.264/H.265/MJPEG).

### Anmeldung bei der Kamera

Die standardmäßige IP-Adresse der Kamera lautet: 10.x.x.x. Standardmäßig startet die Kamera als DHCP-Client und versucht automatisch, eine IP-Adresse von einem DHCP-Server abzurufen.

1. Geben Sie die IP-Adresse der Kamera in der URL-Leiste des Webbrowsers ein und drücken Sie die Eingabetaste.
2. Geben Sie den Standard-Benutzernamen (**admin**) und das Standardkennwort (**meinsm**).

**HINWEIS!** Bei Benutzernamen und Kennwörtern wird zwischen Groß- und Kleinschreibung unterschieden.

3. Sie werden aufgefordert, ein neues Administrator Kennwort festzulegen.

**HINWEIS!** Das Kennwort kann 6 bis 14 Zeichen enthalten (mindestens eine Ziffer, keine Sonderzeichen zulässig).

4. Nachdem Sie ein neues Kennwort festgelegt haben, werden Sie aufgefordert, sich erneut anzumelden. Denken Sie daran, hierbei das neue Kennwort zu verwenden.

### Browser-basierte Anzeige

Die Startseite der IP-Kamera wird wie unten dargestellt angezeigt. Je nach Kameramodell stehen unterschiedliche Funktionsbuttons zur Verfügung.

### Speichermedien formatieren

Stellen Sie nach dem Einsetzen eines neuen oder dem Austausch eines gebrauchten Speichermediums sicher, dass das Medium formatiert wird, damit die Kamera es zum Aufzeichnen von Videostreams verwenden kann.

1. Schließen Sie die Kamera an.
2. Öffnen Sie **System > Speicherverwaltung > <Art des Speichermediums>**.
3. Klicken Sie im Abschnitt **Geräteeinstellung** auf **Formatieren**, um den Formatierungsvorgang zu starten.

Sobald die Formatierung abgeschlossen ist, kann die Kamera das Speichermedium für die Aufnahme verwenden.

### Wartung der Kamera

Es wird empfohlen, die folgenden Wartungsarbeiten in regelmäßigen Abständen durchzuführen, um den Vandal Multisensor PTZ Combo 20MP Video Analytics Camera in gutem Zustand zu erhalten:

- Reinigen Sie die Kamera mit klarem Wasser und einem weichen Tuch.

**VORSICHT!** Verwenden Sie weder Reinigungsmittel noch Alkohol, um Schäden an der Beschichtung zu vermeiden!

- Überprüfen Sie die Befestigung und stellen Sie sicher, dass alle Schrauben richtig angezogen sind, damit die Kamera nicht herunterfallen kann.
- Legen Sie beim Öffnen der Kamera ein Silka-Gel-Trockenpack ein, um die Ansammlung von Kondenswasser auf der Innenseite der Kamera zu verhindern.

### Vorbereitung der Installation

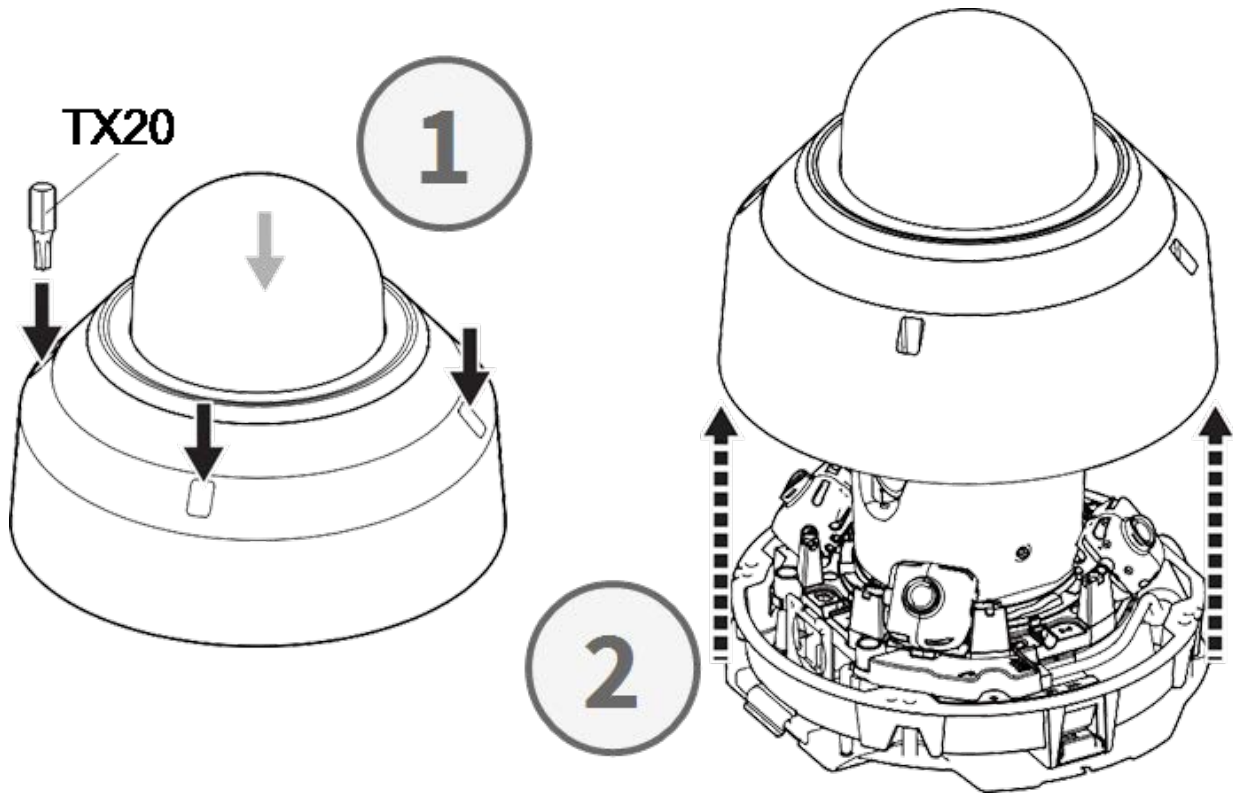
#### **VORSICHT!**

- Um ein Verkratzen der Kuppel zu vermeiden, entfernen Sie die Schutzfolie erst, wenn die Kamera ordnungsgemäß installiert wurde.
- Stellen Sie sicher, dass das Ethernet-Kabel (Netzwerk) noch nicht mit einem PoE Plus (802.3at-2009)-Switch verbunden ist. Führen Sie dies erst durch, nachdem Sie die Installation der Kamera vollständig abgeschlossen haben.



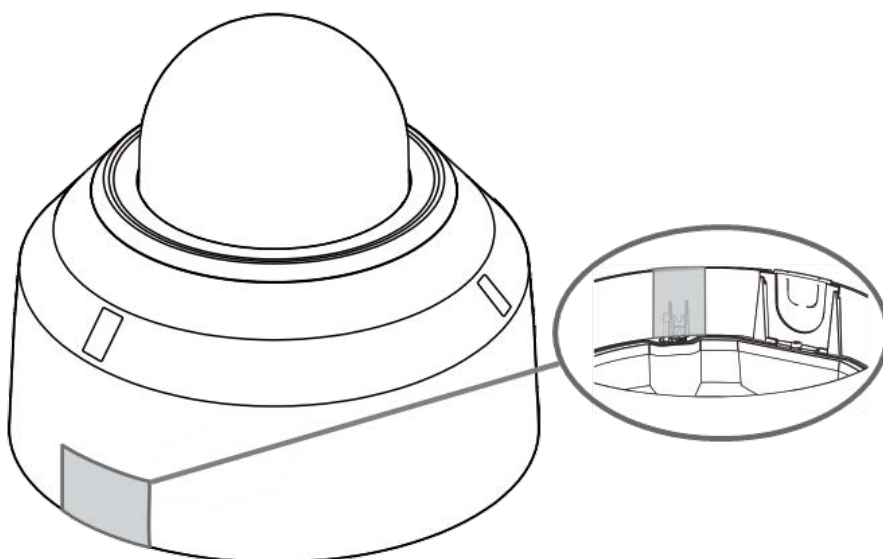
### Schritt 1: Entfernen des Gehäuses

Entfernen Sie die vier Schrauben mit dem mitgelieferten Bohrer TX20 ① . Heben Sie das Gehäuse vom Kameragehäuse ab ② .

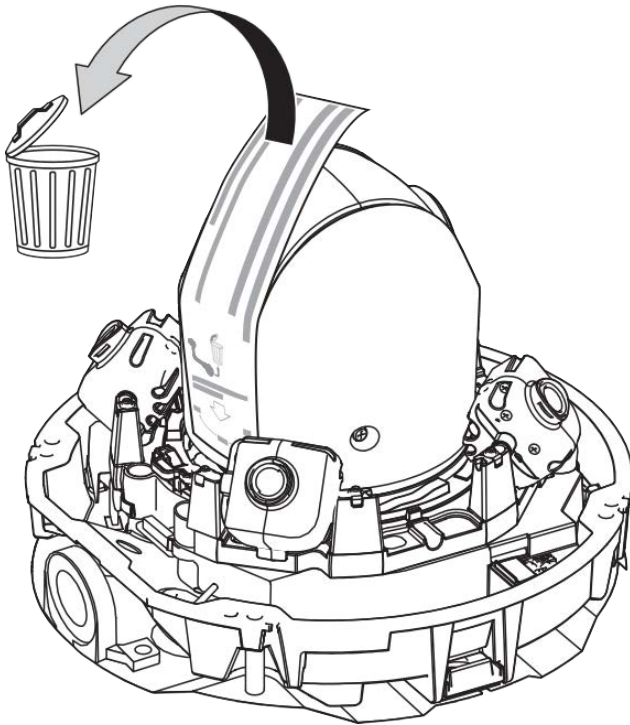


### Schritt 2: Entfernen der Klebestreifen

Entfernen Sie die Klebestreifen für die Plattenfeder, die das Gehäuse vorübergehend in Position hält.

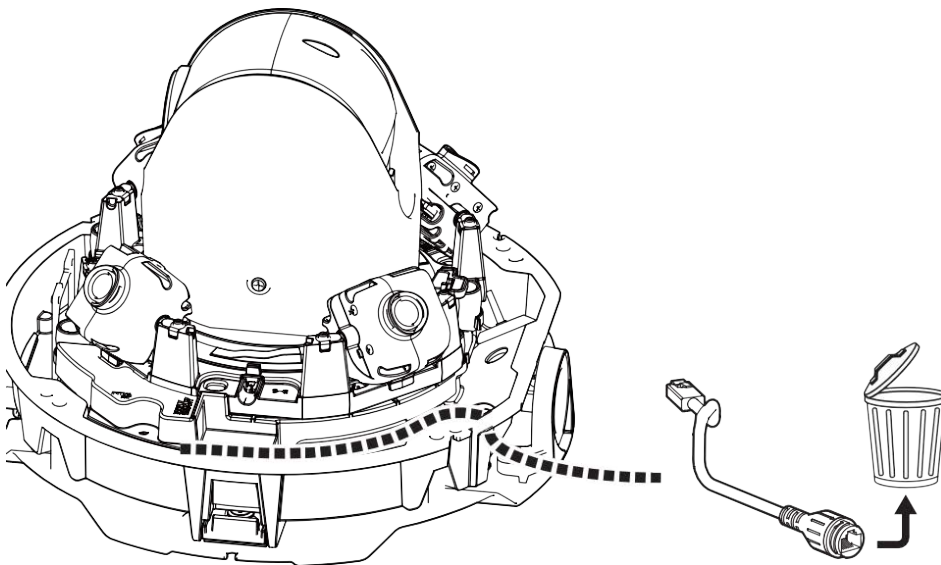


Entfernen Sie das Etikett mit der Position des Neigungsverstellhebels.



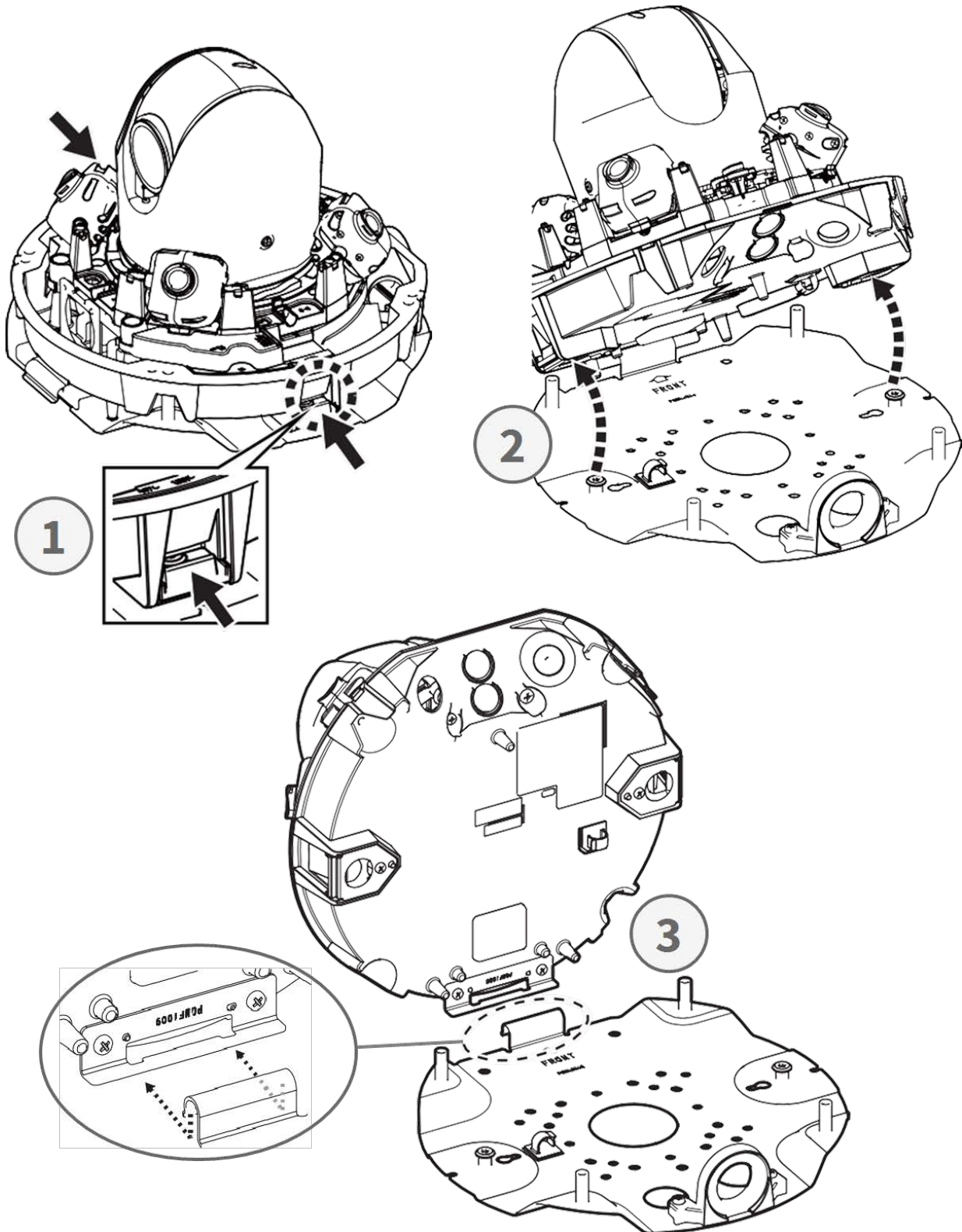
**Schritt 3: Entfernen des Ethernet-Kabels**

Entfernen Sie das installierte RJ45-Ethernet-Kabel.



#### Schritt 4: Entfernen der Kamera von der Grundplatte

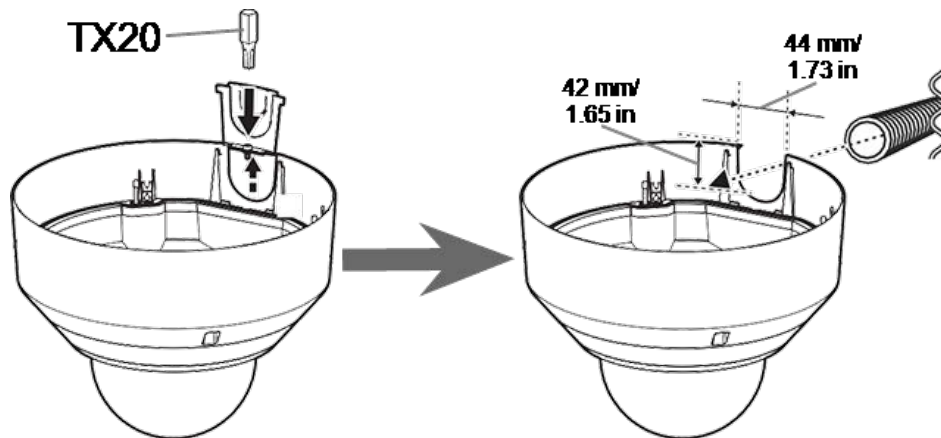
Entfernen Sie die Kamera von der Grundplatte, indem Sie auf die beiden Verriegelungen (links und rechts, ① ) drücken, heben Sie die Kamera von der Grundplatte nach vorne ② und lösen Sie schließlich die Scharniere der Kamera ③ .



## Vorbereitung der Verkabelung von der Seite

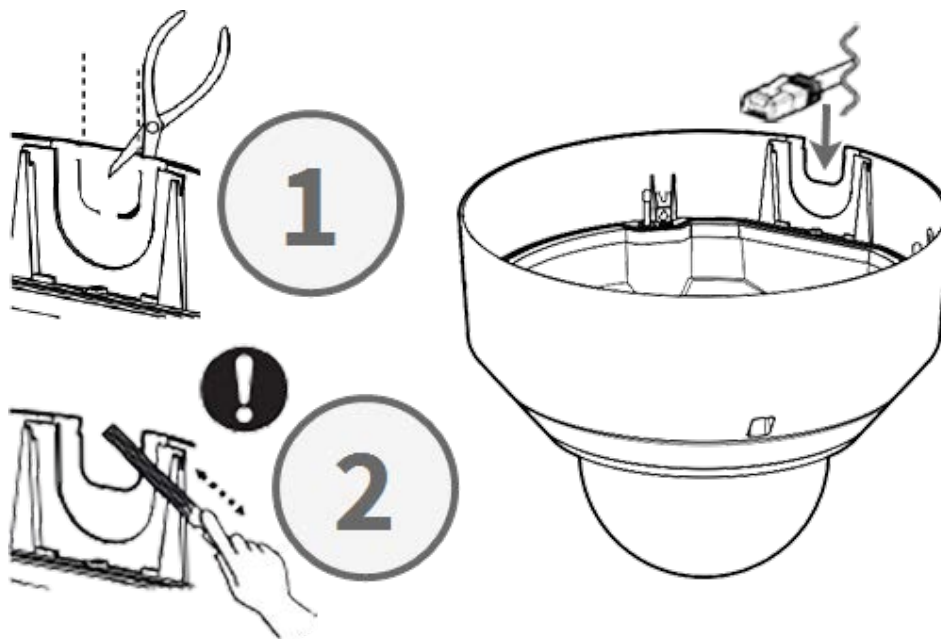
### Alternative A – Verwendung einer Rohrverbindung

Entfernen Sie die Schraube der Rohrlochabdeckung mit dem mitgelieferten Bohrer TX20.



### Alternative B – ohne Rohrverbindung

Schneiden Sie die Abdeckung der Rohrbohrung auf den Durchmesser des Netzkabels zu ①. Verwenden Sie eine Feile, um alle Grate zu entfernen ②.



## Einstellen der Neigungswinkel

**VORSICHT!** Versuchen Sie niemals, den Neigungswinkel der <Multisensor>-Kameras von Hand einzustellen! Wenn Sie dies versuchen, machen Sie die Kamerahalterungen kaputt!

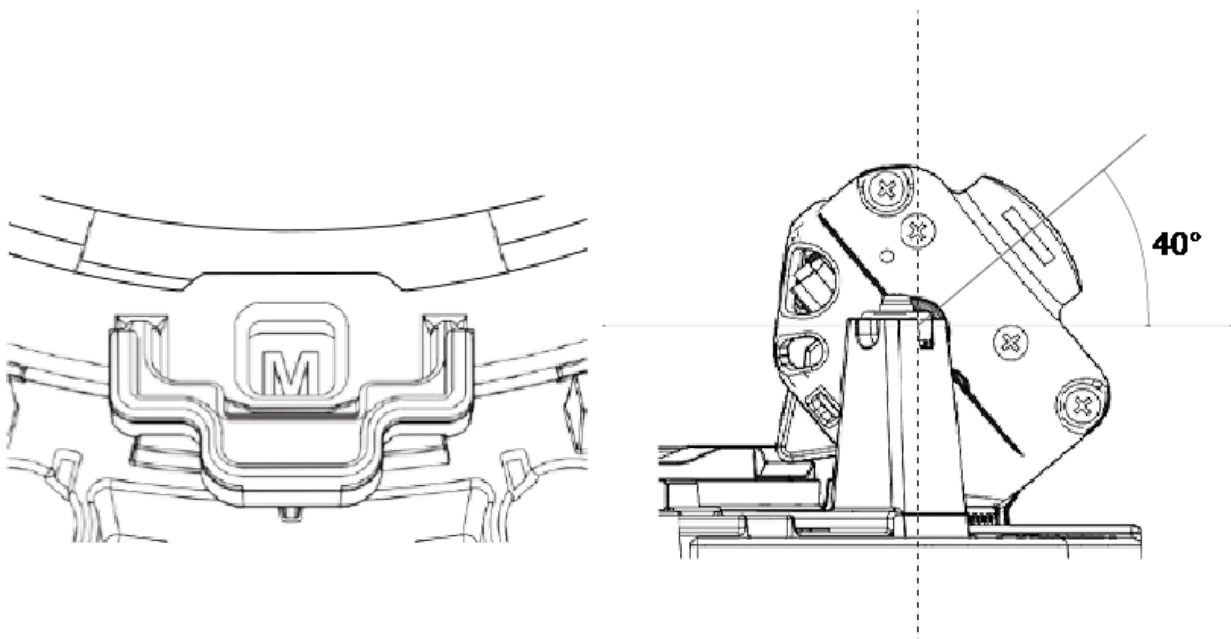
Jede der <Multisensor>-Kameras kann mit dem **Neigungsverstellhebel** auf drei verschiedene Neigungswinkel eingestellt werden.

- **M:** Mittelstellung – 40° Neigungswinkel (Standard). Versuchen Sie es zuerst mit dieser Einstellung.
- **N:** Nahe Position – 47° Neigungswinkel. Verwenden Sie diese Position, wenn Sie eine Szene betrachten möchten, die näher an der Kamera liegt.
- **F:** Ferne Position – 22° Neigungswinkel. Verwenden Sie diese Position, wenn Sie eine Szene beobachten möchten, die weiter von der Kamera entfernt ist.

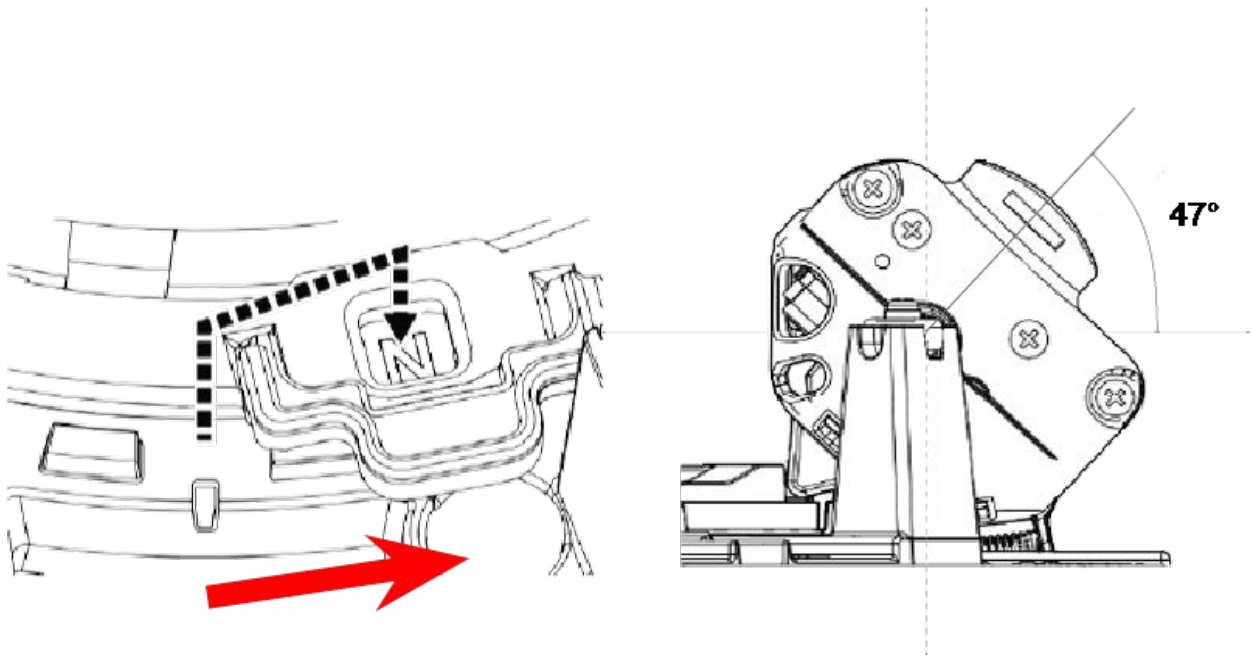
### Auswählen einer anderen Position als der Standardposition des Neigungswinkels

1. Heben Sie den Neigungsverstellhebel vorsichtig an.
2. Bewegen Sie den Hebel nach links oder rechts, bis der Buchstabe der gewünschten Position im Fenster erscheint.
3. Verriegeln Sie den Hebel wieder, indem Sie ihn vorsichtig nach unten drücken.

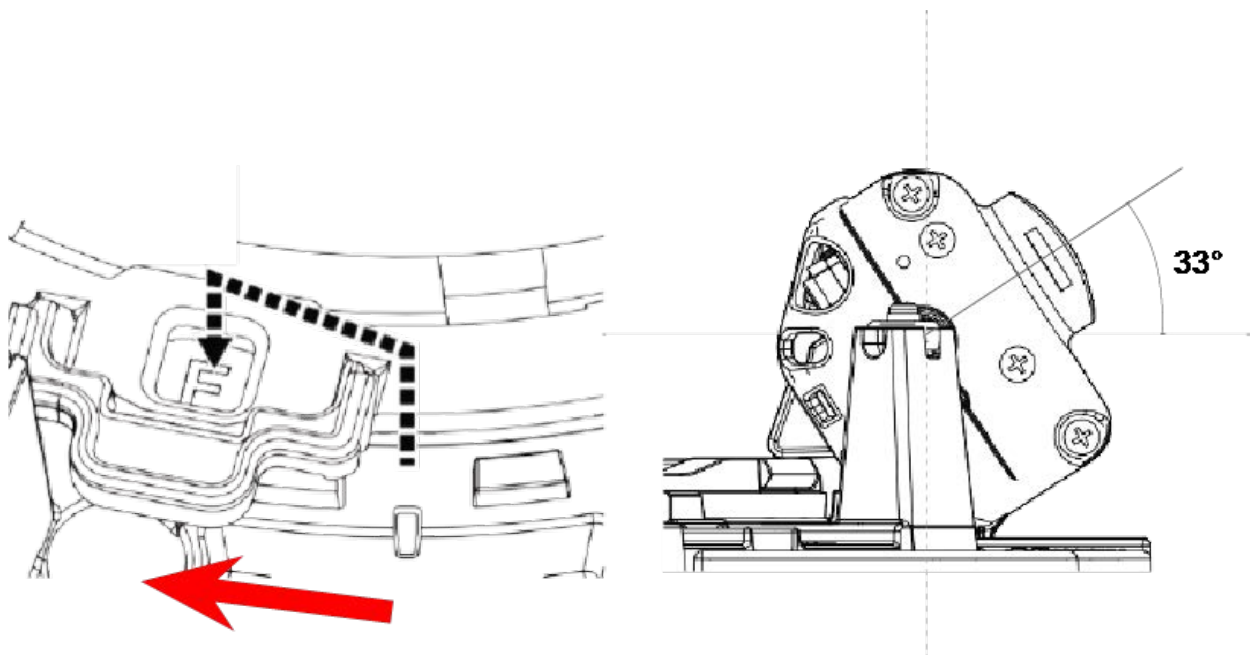
### Mittelstellung – Neigungswinkel 40° (Standard)



**Nahe Position - Neigungswinkel 47°**



**Ferne Position - Neigungswinkel 33°**

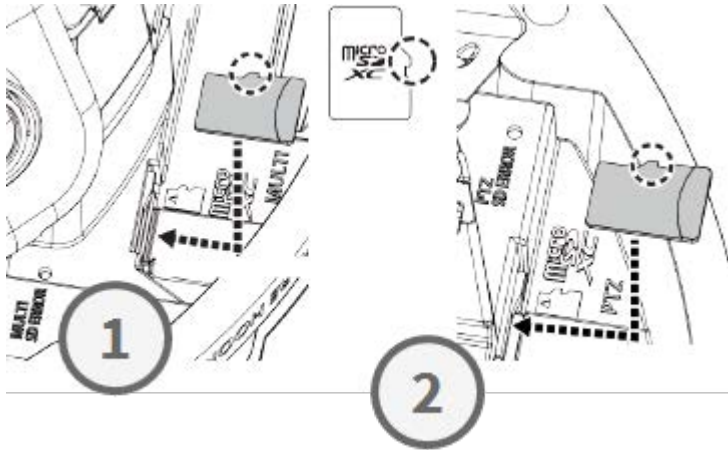


**HINWEIS!** Wenn Sie den Neigungswinkel einer Kamera mit dem Neigungseinstellhebel ändern, denken Sie daran, die **Position des Neigungsverstellhebels** in der Browseroberfläche der Kamera auf dieselbe Einstellung zu ändern (siehe Benutzerhandbuch dieser Kamera).



## Einsetzen der SD-Karten

Setzen Sie eine microSD-Karte in den <Multisensor>-SD-Kartensteckplatz ① und eine andere in den <PTZ>-SD-Kartensteckplatz ② .

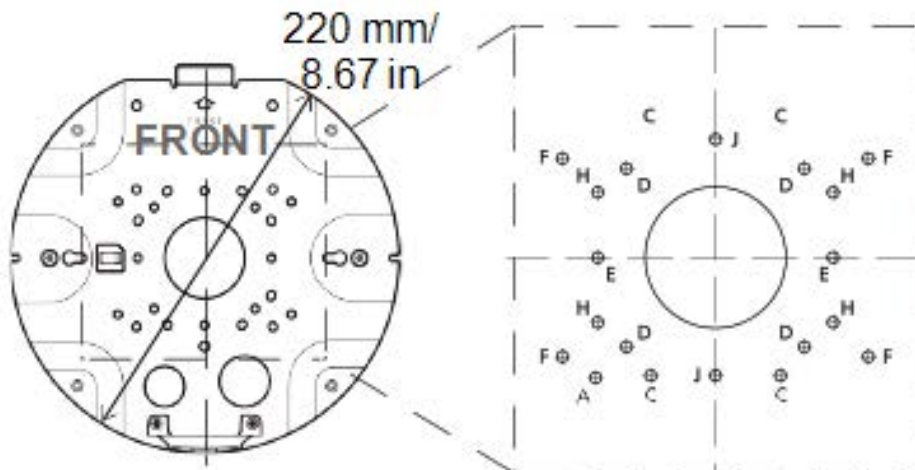


## Installieren der Grundplatte und der Kamera

### Schritt 1: Markieren der Bohrungen

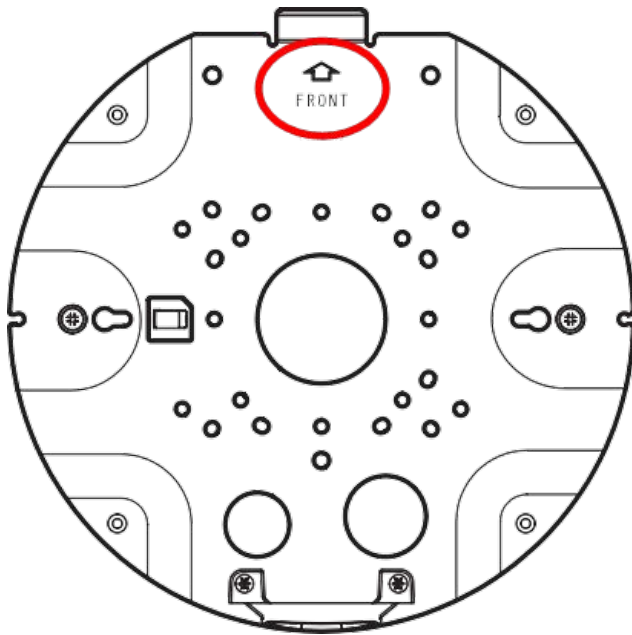
Verwenden Sie die mitgelieferte Bohrschablone, um die Bohrungen für das Bohren zu markieren (falls erforderlich).

**HINWEIS!** Achten Sie darauf, dass der VORDERE Pfeil beim Markieren der Löcher in die Haupttrichtung zeigt.



**Schritt 2: Montieren der Grundplatte**

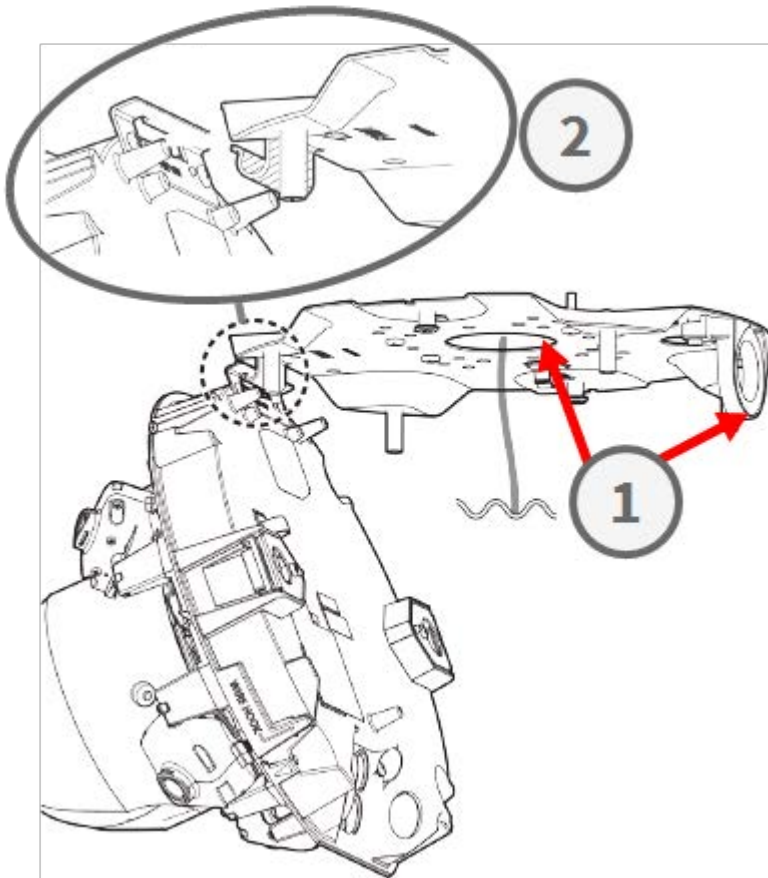
Verwenden Sie geeignete Schrauben (und Passstifte, falls erforderlich), um die Grundplatte an der gewünschten Stelle zu montieren.





### Schritt 3: Einhängen der Kamera in das Scharnier der Grundplatte

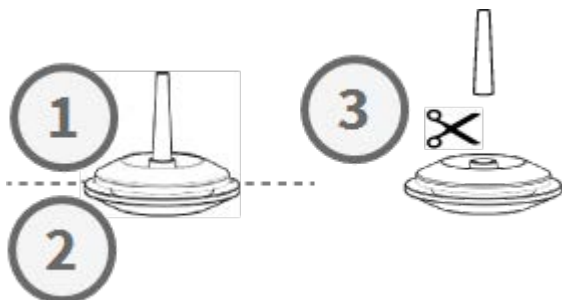
Hängen Sie die Kamera in das Scharnier der Rückplatte ein. Führen Sie das Netzkabel entweder durch die mittlere Bohrung der Grundplatte ① oder durch die Kabelführung an der Seite ②.



### Anschließen der Kabel

#### Schritt 1: Vorbereitung der Gummitülle (Gummidichtung)

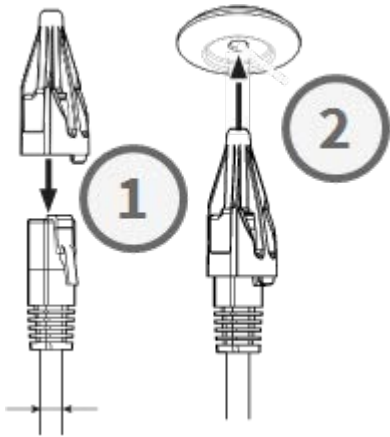
Beachten Sie, dass die Gummitülle eine Innenseite ① und eine Außenseite ② hat. Schneiden Sie das überschüssige Stück an der Innenseite ab ③.



**VORSICHT!** Verwenden Sie eine zuvor verwendete Tülle nicht wieder!

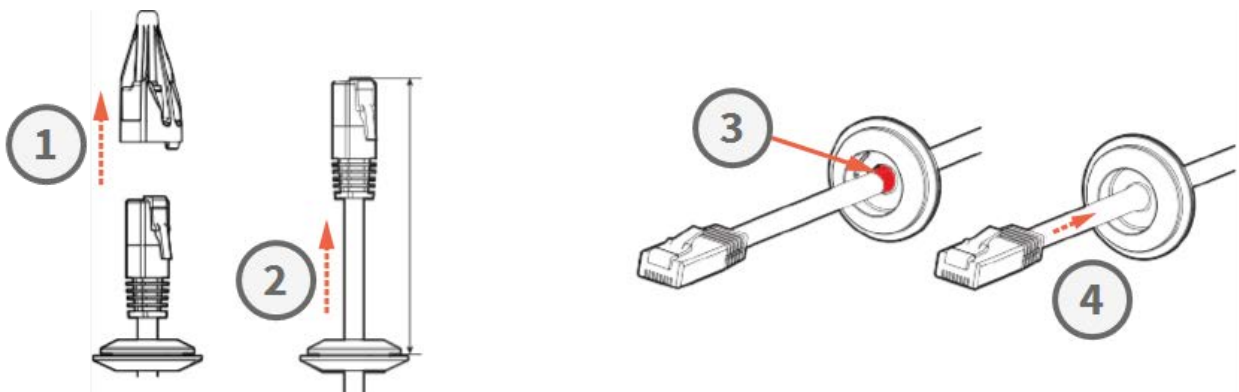
### Schritt 2: Vorbereiten des Ethernet-Kabels

Drücken Sie die RJ45-Kappe auf den RJ45-Ethernet-Kabelstecker ① und schieben Sie das Ganze durch die Mitte der Tülle ② .



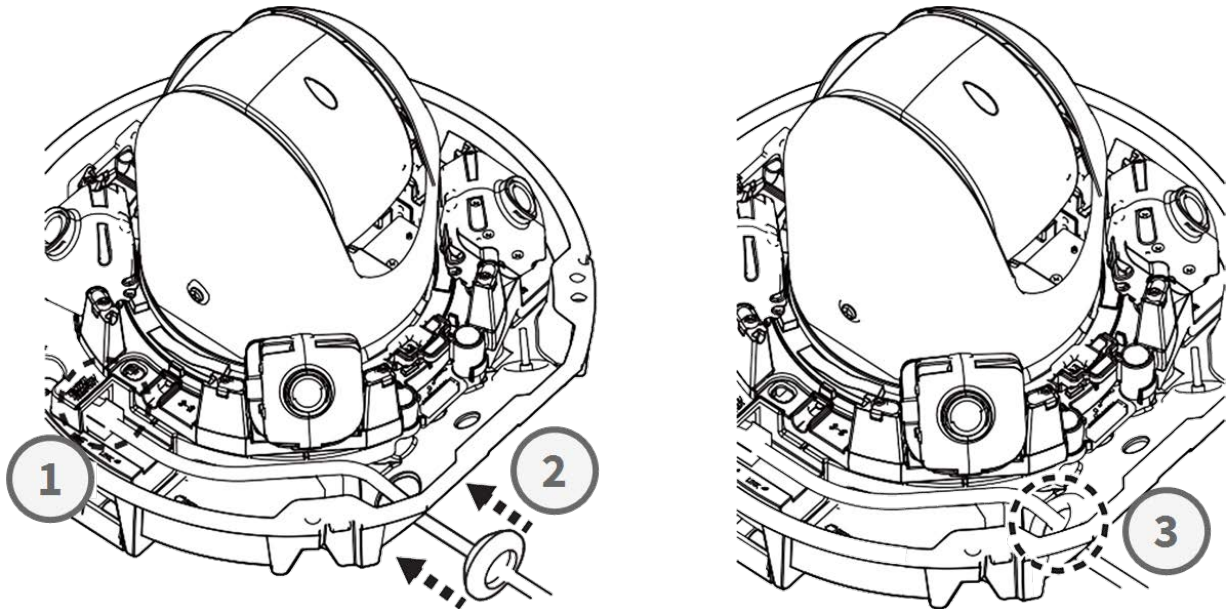
### Schritt 3: Einstecken des Netzkabels in die Kamera

Entfernen Sie die RJ45-Kappe vom Stecker ① und stellen Sie sicher, dass Sie den Draht um mindestens 145 mm aus der Tülle gezogen haben ② . Wenn die Hülse (rot) an der Innenseite der Gummimitülle zu sehen ist ③ , schieben Sie das Kabel ein wenig zurück ④ .



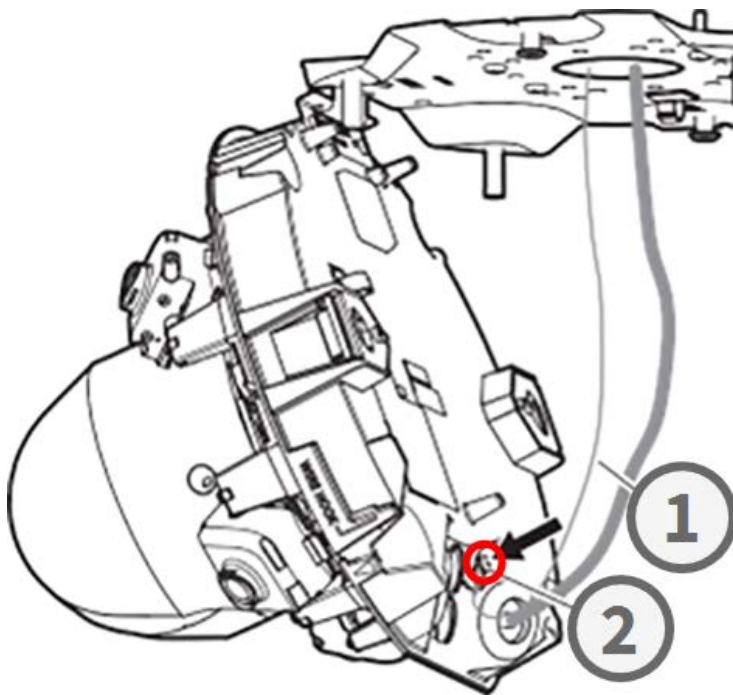
#### Schritt 4: Anschließen des Ethernet-Kabels und Anbringen der Gummitülle

Stecken Sie den RJ45-Stecker in den Ethernet-Anschluss der Kamera ① und drücken Sie die Tülle in die Aufnahme ②. Stellen Sie sicher, dass die Gummitülle richtig sitzt und dass die Hülse nicht auf der Innenseite des Kameragehäuses zu sehen ist ③.



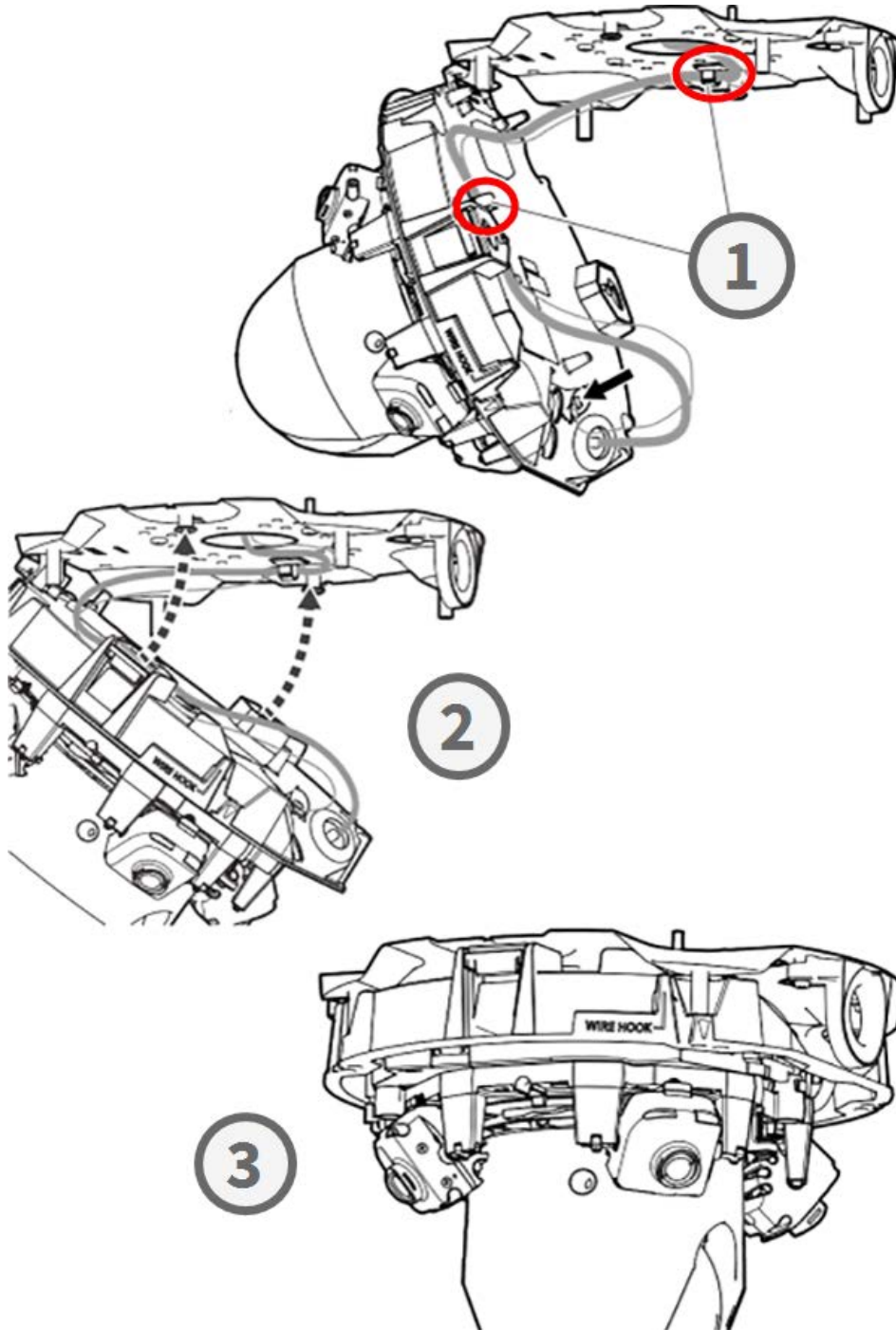
#### Schritt 5: Anschließen des Massekabels

Führen Sie das Massekabel ① durch die Grundplatte und verbinden Sie es mit der Erdungsschraube ② auf der Rückseite der Kamera.



### Schritt 6: Befestigen des Netzkabel und Erdungskabels

Verwenden Sie die Kabelklemmen ①, um das Netzkabel und das Massekabel wie dargestellt zu befestigen. Schließen Sie die Kamera und stellen Sie sicher, dass die Kabel nicht eingeklemmt sind ②. Stellen Sie sicher, dass die Kamera fest geschlossen ist ③.

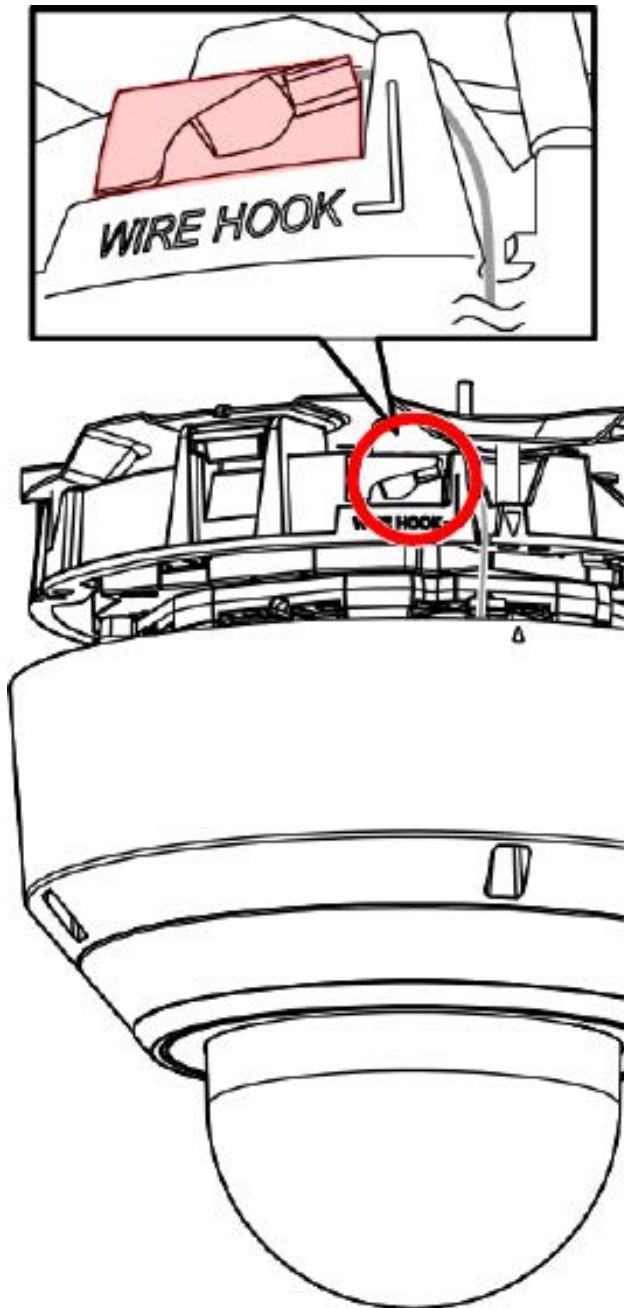


### Abschließen der Installation

**VORSICHT!** Um Kratzer an der Kuppel zu vermeiden, ziehen Sie die Schutzfolie erst ab, nachdem Sie das Kameragehäuse installiert haben (siehe [Schritt 4: Abziehen der Schutzfolie, p. 22](#))!

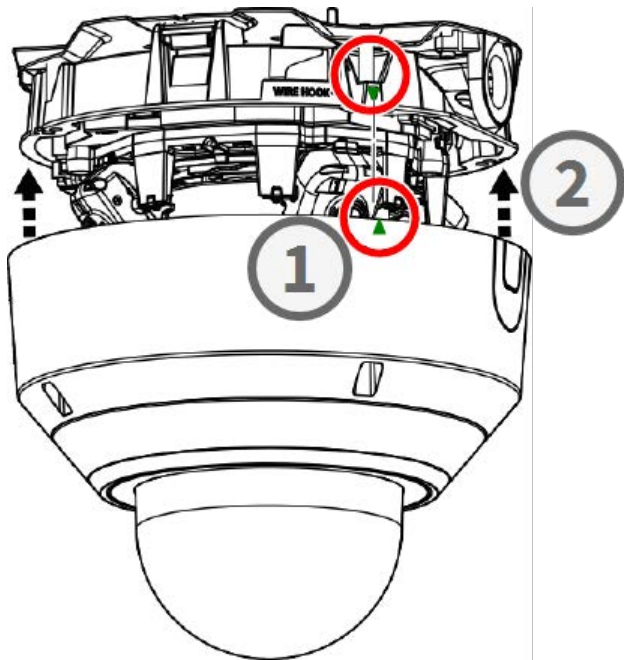
**Schritt 1: Anbringen von Klebeband am Drahhaken (nur bei Verwendung von Drahhaken)**

Wenn Sie den Drahhaken zur Befestigung der Kamera verwenden, bringen Sie Klebeband auf den roten Bereich an. Dadurch wird verhindert, dass sich der Drahhaken beim Anbringen des Gehäuses verschiebt.



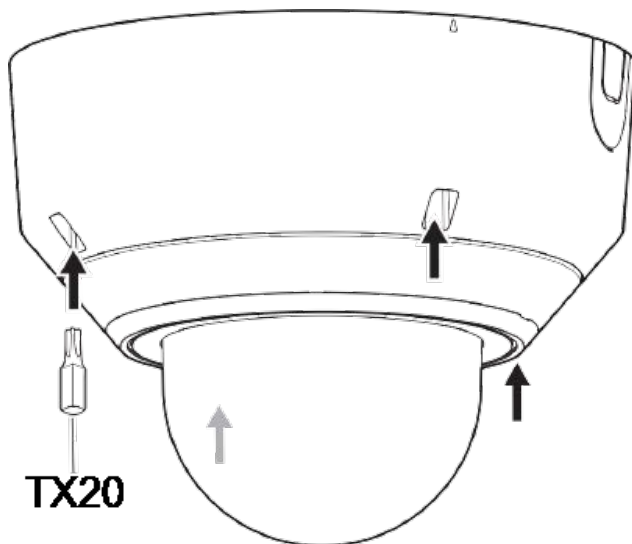
### Schritt 2: Ausrichten von Gehäuse und Kamera

Richten Sie die beiden Pfeile am Gehäuse und der Kamera aus ① . Schieben Sie das Gehäuse auf die Kamera ② .



### Schritt 3: Installieren des Gehäuses

Ziehen Sie mit dem mitgelieferten TX20-Bohrer die vier Torx-Schrauben fest, mit denen das Gehäuse befestigt ist ① . Ziehen Sie die Schrauben mit 1,2 Nm an.



### Schritt 4: Abziehen der Schutzfolie

Sie haben die Kamera erfolgreich installiert. Bevor Sie fortfahren, ziehen Sie die Schutzfolie von der Kuppel ab.



**HINWEIS!** Entsorgen Sie die Schutzfolie nicht! Sie sollten sie erneut anbringen, falls Sie das Kameragehäuse entfernen müssen.

### **Schritt 5: Einrichten der Stromversorgung**

Schließen Sie das Netzkabel der Kamera an den PoE+-Switch an, um die Stromversorgung herzustellen. Gehen Sie wie im Benutzerhandbuch der Kamera beschrieben vor, um die Kamera einzurichten (siehe [Weitere Informationen](#), p. 24).

## Weitere Informationen

[Handbücher und Schnellinstallationsunterlagen](#)



[Technische Daten](#)



[MOBOTIX MOVE Hinweise zur Installation](#)



[MOBOTIX Gemeinschaft](#)





# MOBOTIX

BeyondHumanVision

[DE\\_01.25](#)

MOBOTIX AG • Kaiserstrasse • D-67722 Langmeil • Tel.: +49 6302 9816-103 • [sales@mobotix.com](mailto:sales@mobotix.com) • [www.mobotix.com](http://www.mobotix.com)

MOBOTIX ist eine Marke der MOBOTIX AG, die in der Europäischen Union, in den USA und in anderen Ländern eingetragen ist. Änderungen vorbehalten. MOBOTIX übernimmt keine Haftung für technische oder redaktionelle Fehler oder Auslassungen in diesem Dokument. Alle Rechte vorbehalten. © MOBOTIX AG 2021