

Installation rapide

MOBOTIX MOVE Vandal Multisensor PTZ Combo 20MP Video Analytics Camera

Mx-VMSD1A-2021-VA

© 2025 MOBOTIX AG

AVIS !

Ce guide est uniquement approprié pour l'**installation et la connexion** de la caméra Vandal Multisensor PTZ Combo 20MP Video Analytics Camera. Pour plus d'informations sur la caméra, veuillez consulter les autres documents (voir [Pour en savoir plus](#), p. 24).

Remarques importantes sur l'installation

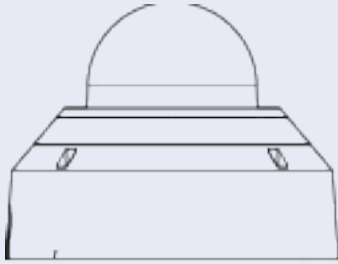
- Cette caméra doit être installée par un personnel qualifié et l'installation doit être conforme à tous les codes locaux.
- Ce produit ne doit pas être utilisé dans des endroits exposés à des risques d'explosion.
- N'utilisez pas ce produit dans un environnement poussiéreux.
- Protégez ce produit de l'humidité ou de l'eau qui pourrait pénétrer dans le boîtier.
- Installez ce produit comme indiqué dans ce document. Une installation inappropriée pourrait endommager la caméra !
- Ne remplacez pas les batteries de la caméra. Si une batterie est remplacée par une batterie de type incorrect, elle peut exploser.
- Cet équipement n'est pas adapté à une utilisation dans des endroits où des enfants sont susceptibles d'être présents.
- Les alimentations externes doivent être conformes aux exigences de la norme LPS (Limited Power Source) et partager les mêmes caractéristiques d'alimentation que la caméra.
- Lorsque vous utilisez un adaptateur secteur, le cordon d'alimentation doit être branché à une prise de courant avec mise à la terre appropriée.

- N'utilisez pas ce produit dans les endroits suivants :
 - Endroits où un agent chimique est utilisé (piscines, par exemple).
 - Endroits exposés à l'humidité ou à la fumée d'huile (cuisines, par exemple).
 - Endroits dont l'atmosphère contient des substances inflammables.
 - Endroits soumis à des niveaux élevés de champs magnétiques ou électromagnétiques (rayons X, ondes radio puissantes, par exemple).
 - Endroits situés à proximité des côtes présentant des niveaux élevés de sel atmosphérique ou d'autres substances corrosives (les côtes, les sources chaudes, les gaz volcaniques, etc.).
 - Endroits soumis à des vibrations (véhicules, navires, au-dessus des chaînes de production, par exemple).
 - Endroits sujets à des niveaux élevés de condensation (près de l'unité extérieure d'un climatiseur, par exemple).
 - Endroits à proximité de produits en caoutchouc contenant du soufre (emballage, pieds en caoutchouc, etc.).
- Afin de se conformer aux exigences de la norme EN 50130-4 concernant l'alimentation des systèmes d'alarme pour le fonctionnement du système 24 h/24, 7 j/7, il est fortement recommandé d'utiliser un onduleur pour protéger l'alimentation de ce produit.

AVIS ! Observez le document [MOBOTIX MOVE Conseils d'installation](#) pour garantir une performance optimale des fonctions de la caméra.

AVIS ! Pour s'assurer que l'appareil n'est pas affecté par les vibrations, les torsions, etc. après le réglage de l'appareil, serrez correctement toutes les vis de montage.

Contenu de l'emballage



Vandal Multisensor PTZ Combo 20MP Video Analytics Camera



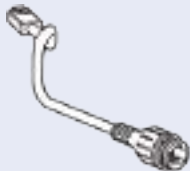
Socle (fixé à la caméra)



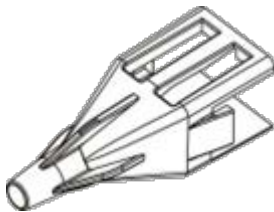
Passe-câble (2, un à utiliser, un de rechange)



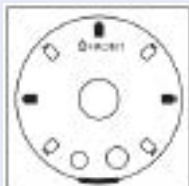
Foret Torx TX20



Câble Ethernet

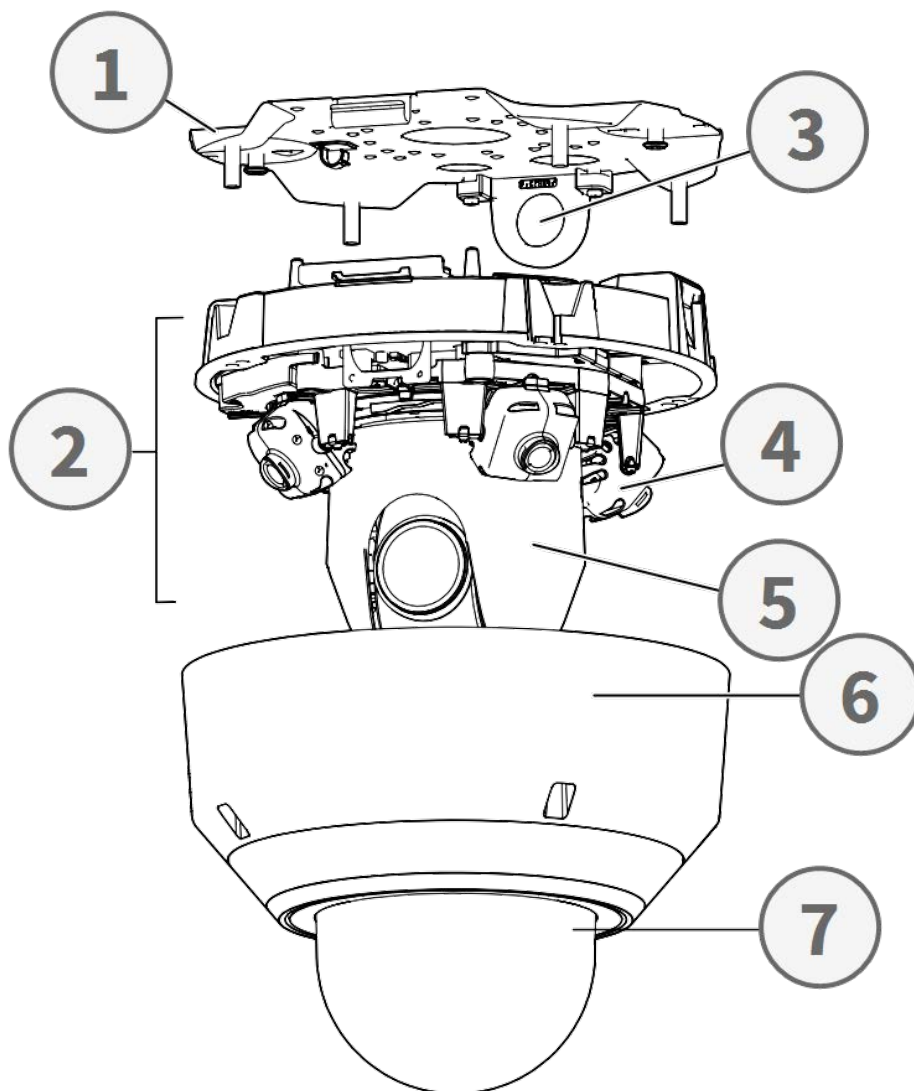


Capot RJ-45



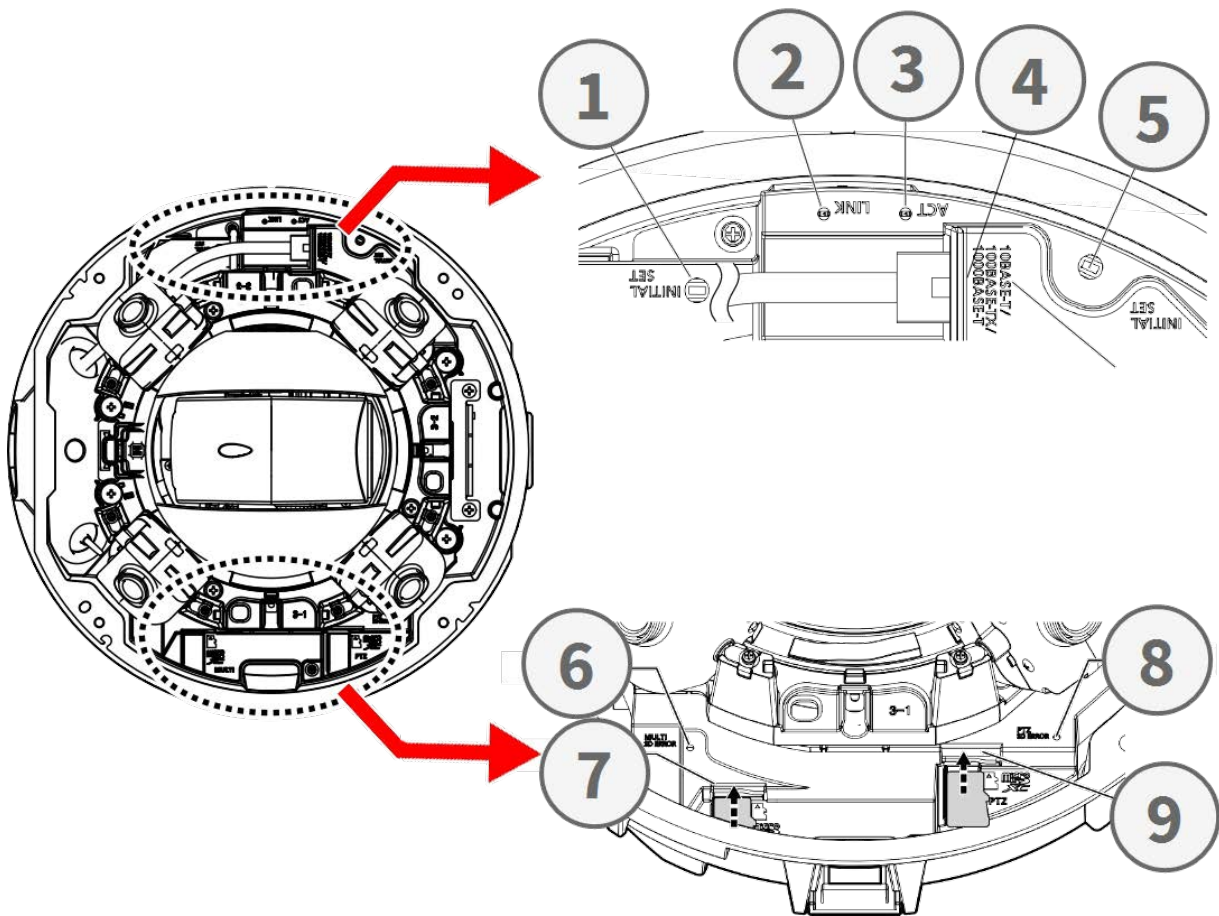
Gabarit de perçage

Aperçu des parties de la caméra



1. Socle
2. Section de caméra
3. Position de fixation pour gaine de câble (filetage femelle conforme à la norme ANSI NPSM (filetages parallèles) 3/4 ou ISO 228-1 (filetages parallèles) G3/4)
4. Caméras multiscapteurs (4x)
5. Caméra PTZ
6. Boîtier
7. Dôme (avec film de protection)

Connecteurs de caméra, voyants et boutons



Numéro	Article	Définition
1	Bouton de réinitialisation multicapteurs	Rétablit les paramètres d'usine par défaut de la partie multicapteurs de la caméra.
2	Voyant de LIAISON Ethernet	S'allume lorsqu'une connexion entre un commutateur réseau et le connecteur Ethernet RJ45 a été établie.
3	Voyant ACT Ethernet	Clignote pour indiquer une activité réseau sur le câble Ethernet.
4	Bouton de réinitialisation PTZ	Rétablit les paramètres d'usine par défaut de la partie multicapteurs de la caméra
5	Connecteur Ethernet RJ45 10/100/1000BASE-T	Insérez un câble réseau avec un connecteur RJ45 ici.
6	Indicateur d'erreur	Clignote lorsque la carte SD de la partie mul-

Numéro	Article	Définition
	de carte SD multicapteurs	multicapteurs de la caméra est défectueuse.
7	Logement pour carte SD multicapteurs	Insérez une carte microSD dans le logement pour carte SD multicapteurs afin de stocker des vidéos et des instantanés. Mettez toujours la caméra hors tension avant d'insérer ou de retirer un support de stockage !
8	Indicateur d'erreur de carte SD PTZ	Clignote lorsque la carte SD de la partie PTZ de la caméra est défectueuse.
9	Logement pour carte SD PTZ	Insérez une carte microSD dans le logement pour carte SD PTZ afin de stocker des vidéos et des instantanés. Mettez toujours la caméra hors tension avant d'insérer ou de retirer un support de stockage !

AVIS ! Pour acheter un adaptateur électrique, veuillez contacter MOBOTIX pour plus d'informations.

Support de stockage interne

Logement de carte microSD

ATTENTION ! Mettez toujours la caméra hors tension avant de procéder aux étapes suivantes !

Insérez une carte microSD dans le logement pour carte afin de stocker des vidéos et des instantanés.

AVIS !

- Il est déconseillé d'effectuer un enregistrement continu 24 h/24 et 7 j/7 avec la carte microSD, car il est possible qu'elle ne prenne pas en charge la lecture/l'écriture continue de données à long terme. Pour plus d'informations sur la fiabilité et la durée de vie de la carte microSD, contactez son fabricant.
- N'oubliez pas de formater la nouvelle carte microSD comme indiqué dans la section [Formatage d'un support de stockage](#) ci-dessous.

Boutons de réinitialisation

Appuyez sur les boutons de réinitialisation avec un outil approprié pendant au moins 20 secondes pour restaurer le système aux paramètres d'usine par défaut.

Branchement de l'alimentation

Utilisation de l'alimentation par Ethernet (PoE)

Utilisez un commutateur IEEE 802.3bt PoE (classe 6) et connectez le câble Ethernet au port RJ-45 de la caméra.

Connexion par câble Ethernet

Connectez une extrémité du câble Ethernet au connecteur RJ-45 de la caméra, et branchez l'autre extrémité au commutateur réseau ou à l'ordinateur.

AVIS !

- La longueur du câble Ethernet ne doit pas dépasser 100 m.
- Vérifiez l'état des voyants de l'indicateur de liaison et de l'indicateur d'activité du commutateur. Si les voyants sont éteints, vérifiez la connexion LAN.
- Dans certains cas, un câble croisé Ethernet peut être nécessaire pour connecter la caméra directement au PC.

Voyants du connecteur Ethernet



- Le voyant de **liaison** vert indique une bonne connexion réseau.
- Le voyant **Activité** orange clignote pour indiquer l'activité du réseau.

Accès à la caméra

Le Vandal Multisensor PTZ Combo 20MP Video Analytics Camera prend en charge tous les navigateurs actuels sans nécessiter de plug-ins ou de modules complémentaires (par exemple pour la prise en charge de H.264/H.265/MJPEG).

Connexion à la caméra

L'adresse IP par défaut de la caméra est : 10.x.x.x. Par défaut, la caméra démarre en tant que client DHCP et tente automatiquement d'obtenir une adresse IP à partir d'un serveur DHCP.

1. Saisissez l'adresse IP de la caméra dans la barre d'URL du navigateur Web et appuyez sur « Entrée ».
2. Saisissez le nom d'utilisateur (**admin**) et le mot de passe (**meinsm**) par défaut.

AVIS ! Les noms d'utilisateur et les mots de passe sont sensibles à la casse.

3. Vous serez invité à définir un nouveau mot de passe administrateur.

AVIS ! Le mot de passe peut comporter entre 6 et 14 caractères (au moins un chiffre, aucun caractère spécial n'est autorisé).

- Après avoir défini un nouveau mot de passe, vous serez invité à vous reconnecter. N'oubliez pas d'utiliser le nouveau mot de passe.

Visionneuse basée sur navigateur

La page principale de l'interface utilisateur de la caméra IP est illustrée ci-dessous. Les boutons de fonction varient en fonction du modèle de caméra.

Formatage du support de stockage

Après avoir inséré une nouvelle carte SD ou remplacé un support de stockage usagé, assurez-vous de formater le support pour que la caméra puisse l'utiliser pour enregistrer des flux vidéo.

- Connexion à la caméra.
- Ouvrez **Système > Gestion du stockage > <type de support de stockage>**.
- Dans la section **Configuration du périphérique**, cliquez sur **Format** pour lancer le processus de formatage.

À l'issue du formatage, la caméra peut utiliser le support de stockage pour l'enregistrement.

Entretien de la caméra

Il est recommandé d'effectuer les tâches d'entretien suivantes à intervalles réguliers pour maintenir le bon état de la caméra Vandal Multisensor PTZ Combo 20MP Video Analytics Camera :

- Nettoyez le à l'aide d'eau ordinaire et d'un chiffon doux.

ATTENTION ! N'utilisez pas de détergents ou d'alcool car cela pourrait endommager le revêtement !

- Vérifiez le montage et assurez-vous que toutes les vis sont correctement serrées pour éviter que la caméra ne tombe.
- Lors de l'ouverture de la caméra, ajoutez un sachet sec de gel de silice pour éviter la condensation à l'intérieur du .

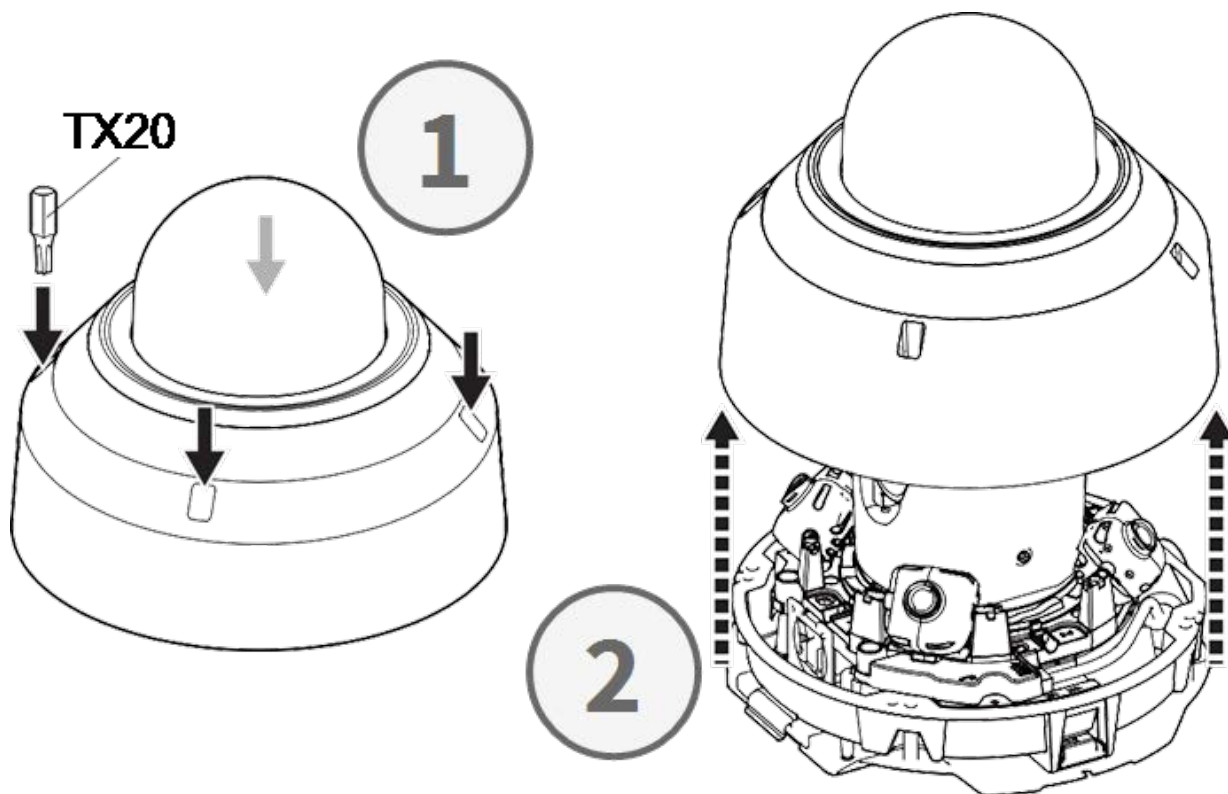
Préparation de l'installation

ATTENTION !

- Pour éviter de rayer le dôme, ne retirez pas son film de protection tant que la caméra n'a pas été correctement installée.
- Assurez-vous que le câble Ethernet (réseau) n'est pas déjà connecté à un commutateur PoE Plus (802.3at-2009). N'effectuez cette opération qu'à l'issue de l'installation de la caméra.

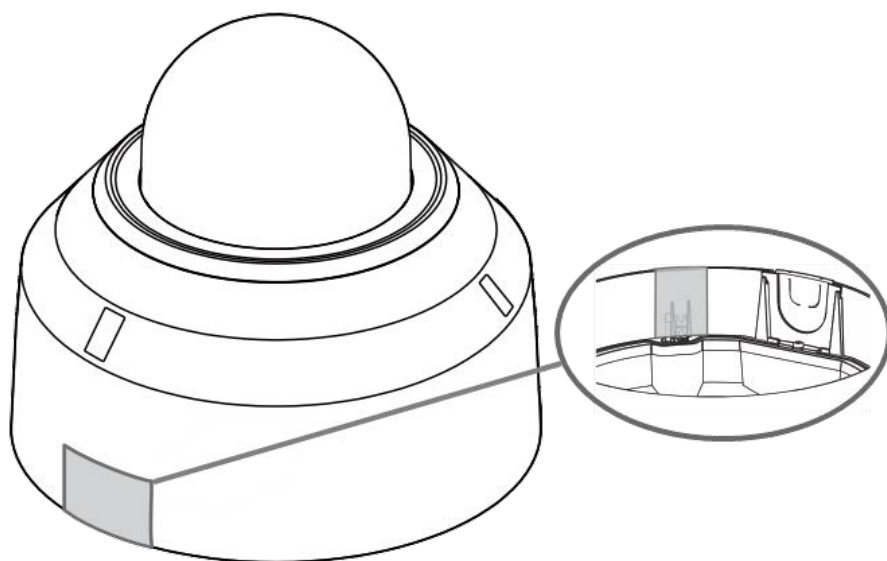
Étape 1 - Retirer le boîtier

Retirez les quatre vis à l'aide du foret TX20 fourni ① . Soulevez le boîtier de la caméra pour le retirer du corps de la caméra ② .

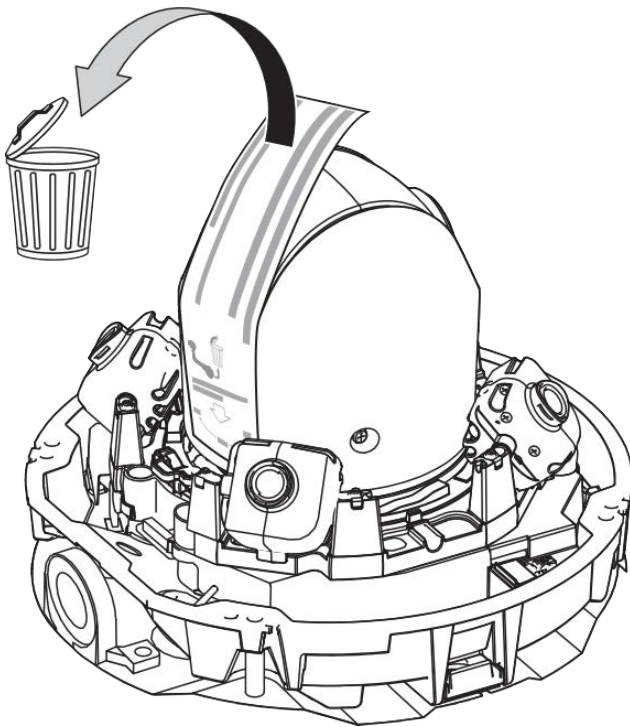


Étape 2 - Retirer les rubans adhésifs

Retirez le ruban adhésif du ressort à lame qui maintient temporairement le boîtier en place.

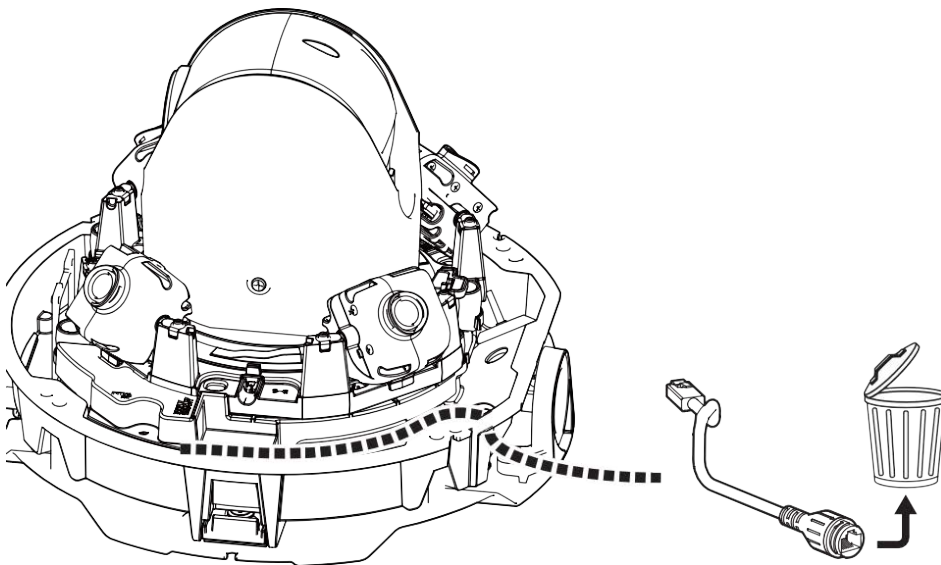


Retirez l'étiquette indiquant la position du levier de réglage de l'INCLINAISON.



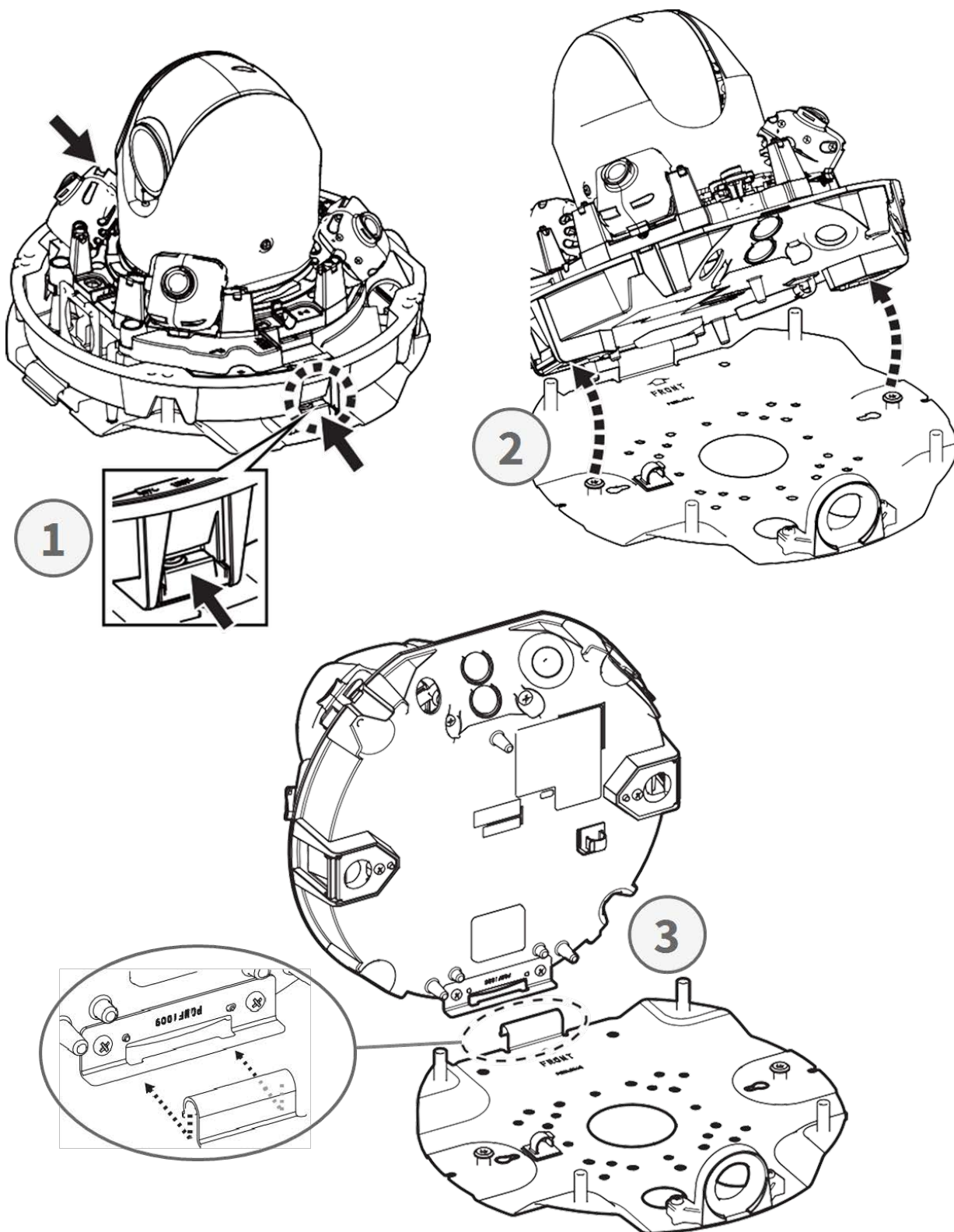
Étape 3 - Retirer le câble Ethernet

Retirez le câble Ethernet RJ45 installé.



Étape 4 - Retirer la caméra du socle

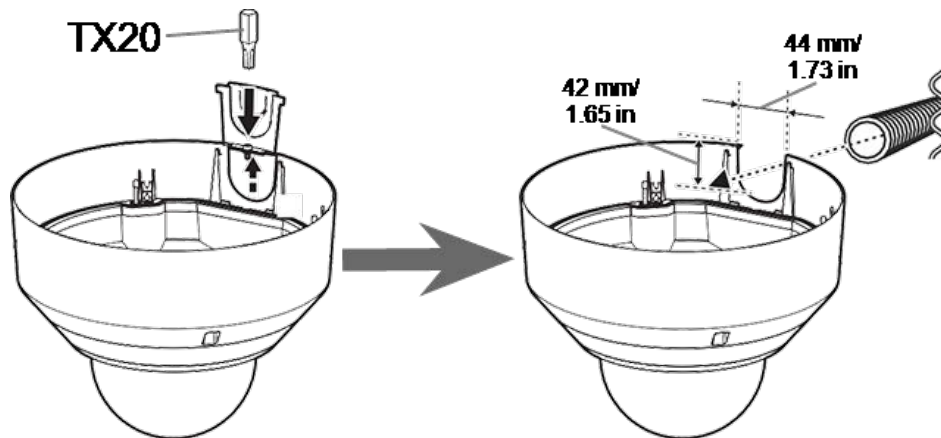
Retirez la caméra du socle en appuyant sur les deux verrous (gauche et droite, ①), puis soulevez la caméra du socle vers l'avant ② pour la dégager ③.



Préparation du câblage par le côté

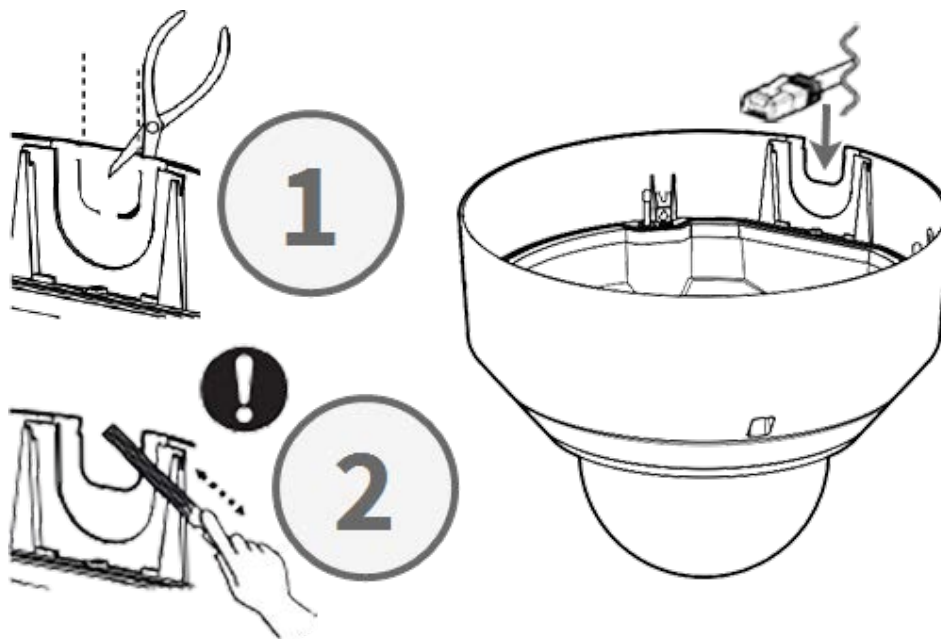
Alternative A – À l'aide d'un raccord de tuyauterie

Retirez la vis du couvercle de l'orifice du tuyau à l'aide du foret TX20 fourni.



Alternative B – Sans l'aide d'un raccord de tuyauterie

Coupez le couvercle de l'orifice du tuyau pour adapter le diamètre du câble réseau ① . Utilisez une lime pour supprimer les bavures ② .



Réglage des angles d'inclinaison

ATTENTION ! N'essayez jamais de régler l'angle d'inclinaison des caméras <Multisensor> à la main ! Vous risqueriez de casser les supports de caméra !

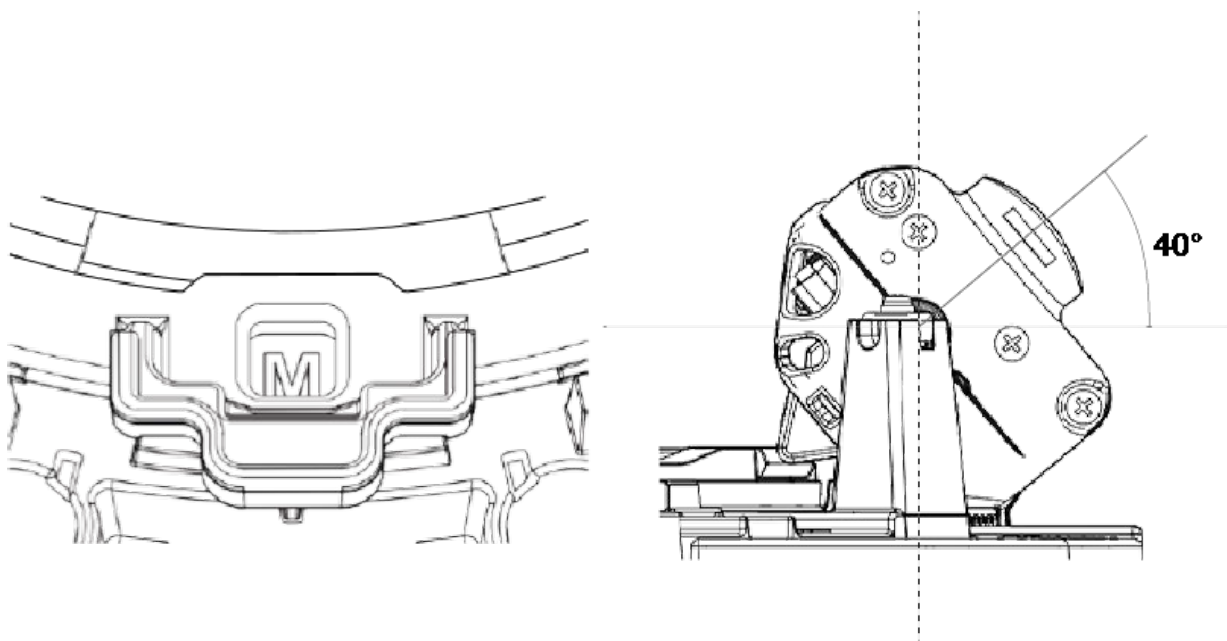
Chacune des caméras <Multisensor> peut être réglée sur trois angles d'inclinaison différents à l'aide de son **levier de réglage d'inclinaison**.

- **M** : Position centrale – Angle d'inclinaison de 40° (par défaut). Essayez d'abord ce paramètre.
- **N** : Position rapprochée – Angle d'inclinaison de 47°. Utilisez cette position si vous souhaitez observer une scène plus proche de la caméra.
- **F** : Position éloignée – Angle d'inclinaison de 22°. Utilisez cette position si vous souhaitez observer une scène éloignée de la caméra.

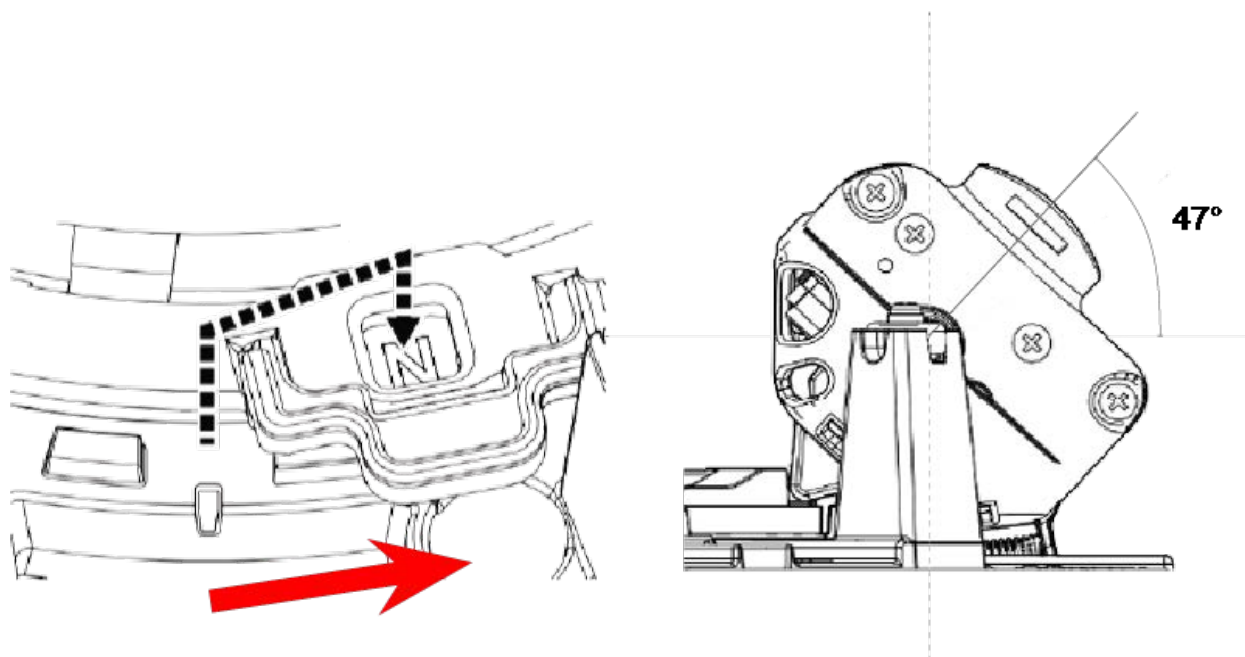
Pour sélectionner une position d'angle d'inclinaison différente de la position M par défaut

1. Soulevez doucement le levier de position d'inclinaison.
2. Déplacez le levier vers la gauche ou vers la droite tant que la lettre de la position souhaitée n'apparaît pas dans la fenêtre.
3. Verrouillez de nouveau le levier en le poussant doucement vers le bas.

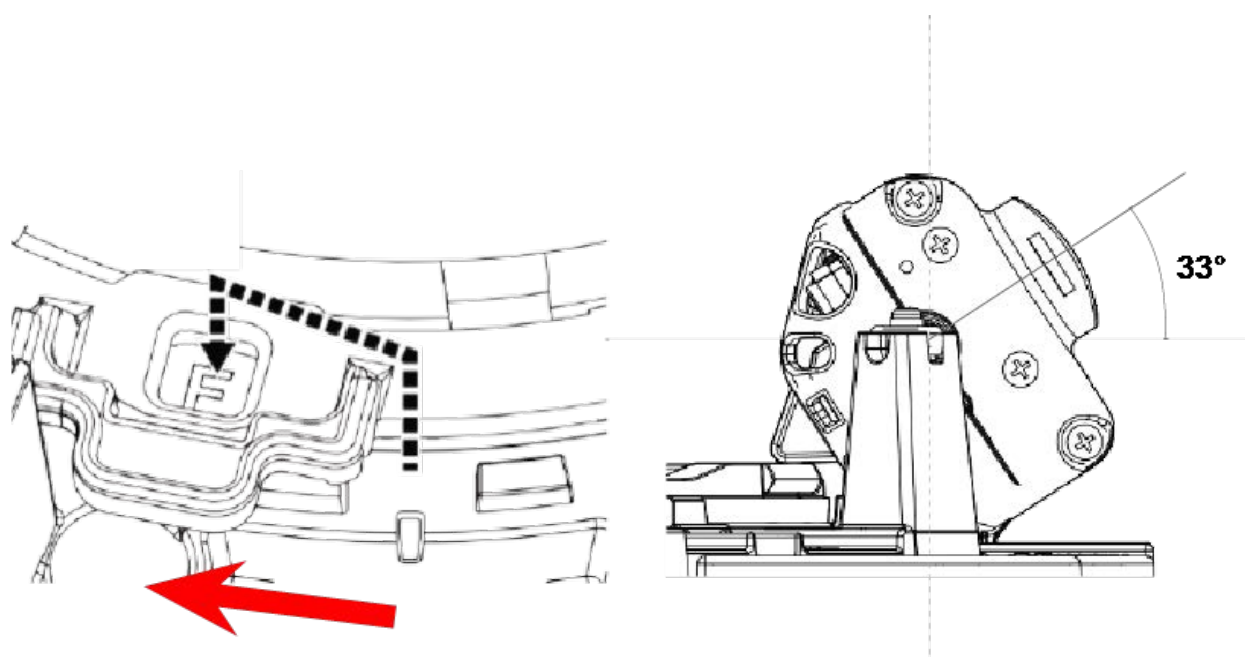
Position centrale – Angle d'inclinaison 40° (par défaut)



Position rapprochée - Angle d'inclinaison de 47°



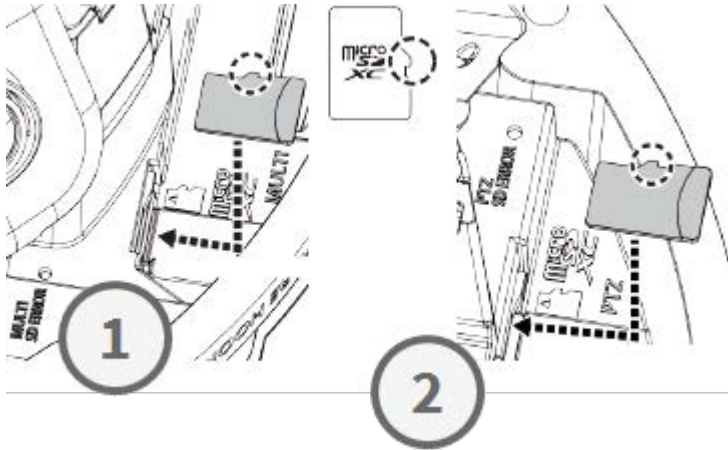
Position éloignée - Angle d'inclinaison de 33°



AVIS ! Si vous modifiez l'angle d'inclinaison d'une caméra à l'aide du levier de réglage d'inclinaison, n'oubliez pas de modifier la **Position du levier de réglage d'inclinaison** dans l'interface du navigateur de la caméra sur le même réglage (voir le manuel d'utilisation de cette caméra).

Insertion de cartes SD

Insérez une carte microSD dans le logement pour carte SD <Multisensor> ① et une autre dans le logement pour carte SD <PTZ> ② .

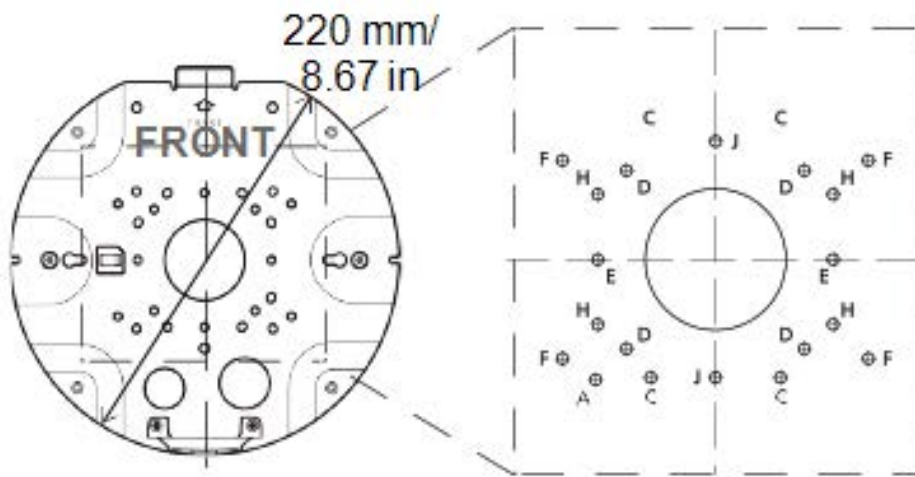


Installation du socle et de la caméra

Étape 1 - Marquer les trous en prévision du perçage

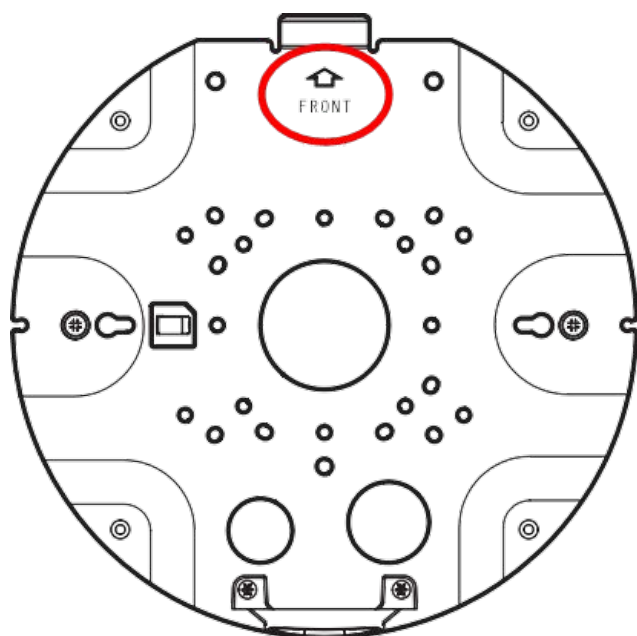
Utilisez le gabarit de perçage fourni pour marquer les trous à percer (le cas échéant).

AVIS ! Assurez-vous que la flèche AVANT pointe dans le sens principal de la vue lorsque vous marquez les trous.



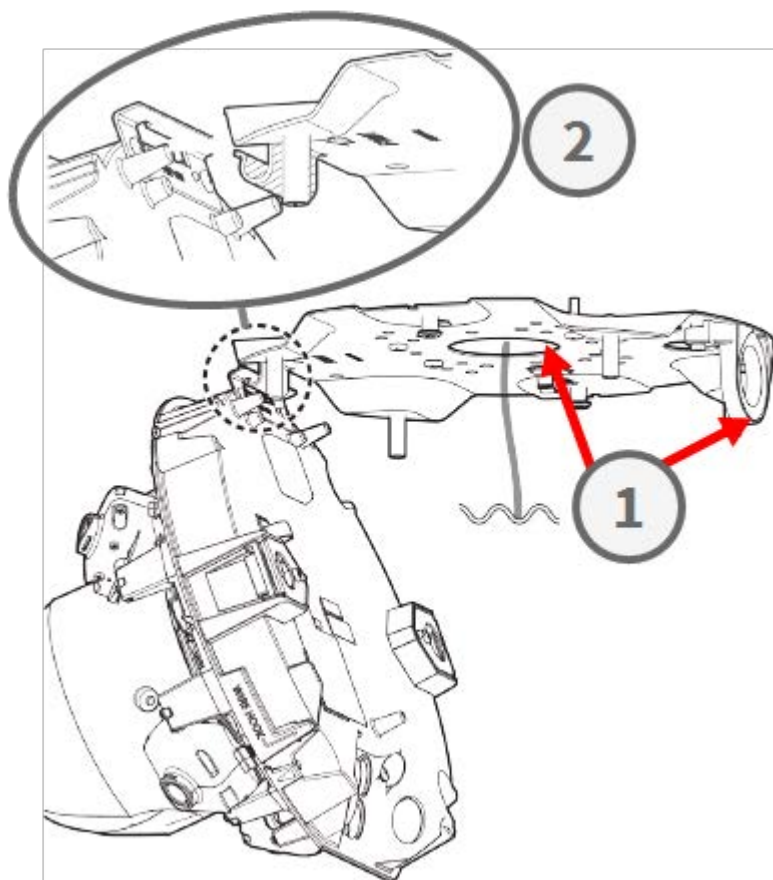
Étape 2 - Installer le socle

Utilisez les vis appropriées (et les chevilles, si nécessaire) pour installer le socle à l'emplacement de votre choix.



Étape 3 – Accrocher la caméra à la charnière du socle

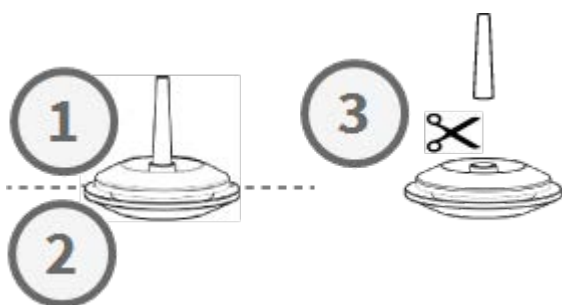
Accrochez la caméra à la charnière de la plaque arrière. Faites passer le câble réseau par le trou central du socle ① ou dans le guide-câble sur le côté ② .



Connexion des câbles

Étape 1 – Préparer le passe-fil (joint en caoutchouc)

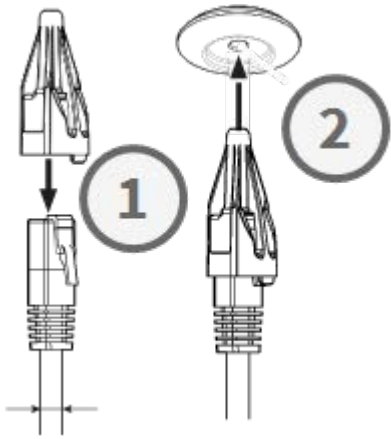
Notez que le passe-fil a un côté intérieur ① et un côté extérieur ② . Coupez l'excédent de tube à l'intérieur ③ .



ATTENTION ! Ne pas réutiliser un passe-fil qui a déjà été utilisé !

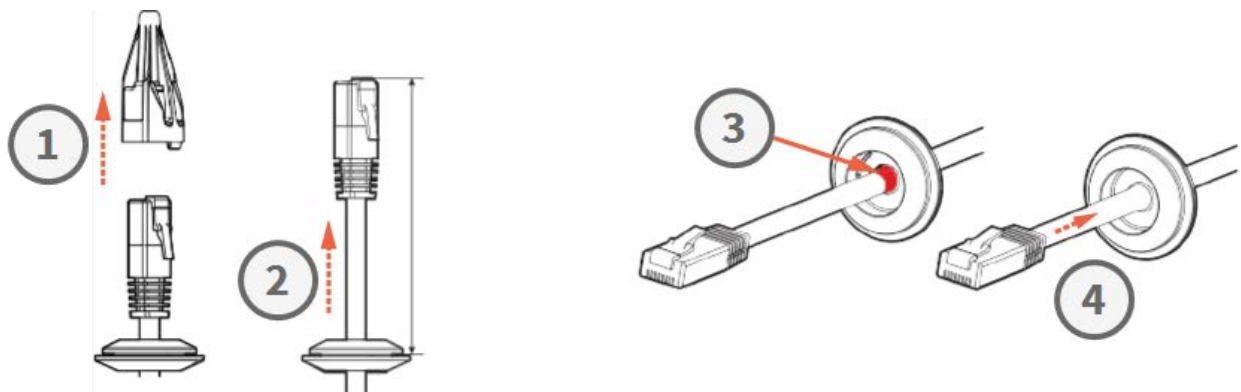
Étape 2 - Préparer le câble Ethernet

Poussez le capuchon RJ45 sur la fiche de câble Ethernet RJ45 ①, puis faites passer l'ensemble par le centre du passe-fil ②.



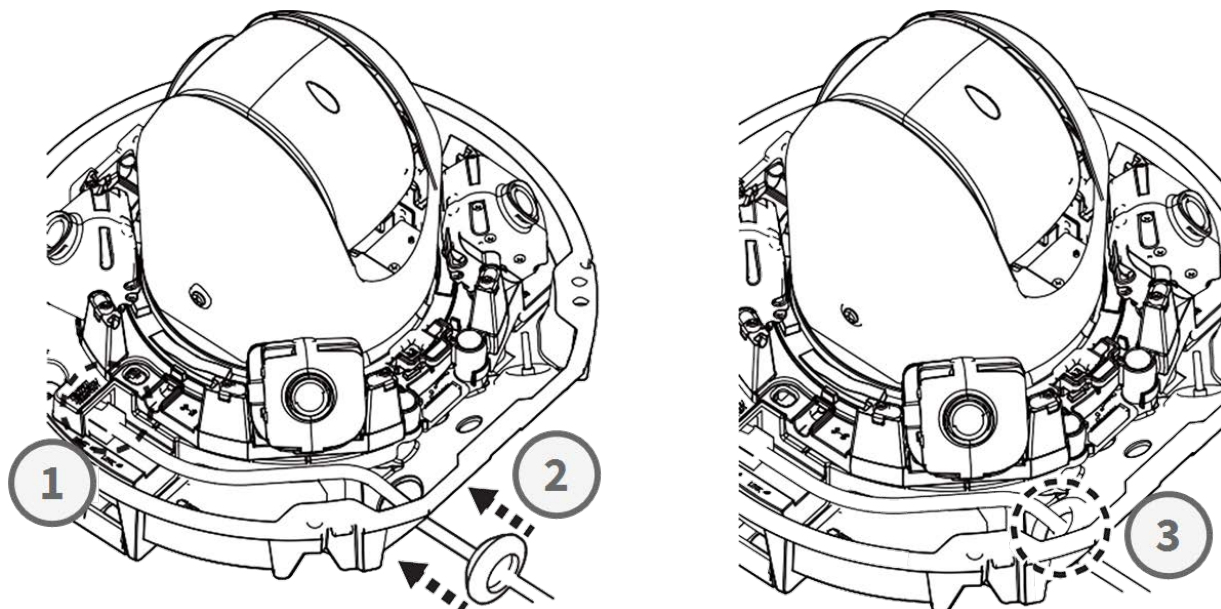
Étape 3 - Insérer le câble Ethernet dans la caméra

Retirez le capuchon RJ45 de la fiche ① et veillez à tirer le fil du passe-fil sur au moins 145 mm/5,7 po ②. Si le manchon (rouge) est visible à l'intérieur du passe-fil ③, poussez légèrement le câble vers l'arrière ④.



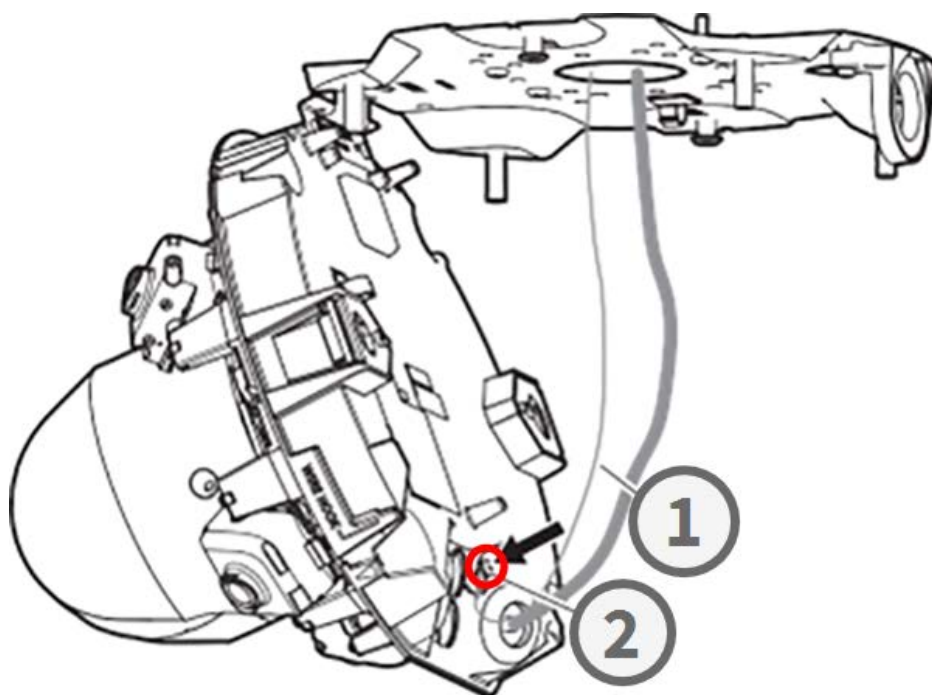
Étape 4 – Connecter le câble Ethernet et appliquer le passe-fil

Insérez la fiche RJ45 dans le connecteur Ethernet de la caméra ① , puis poussez le passe-fil dans son logement ② . Assurez-vous que le passe-fil est correctement installé et que le manchon n'est pas visible à l'intérieur du boîtier de la caméra ③ .



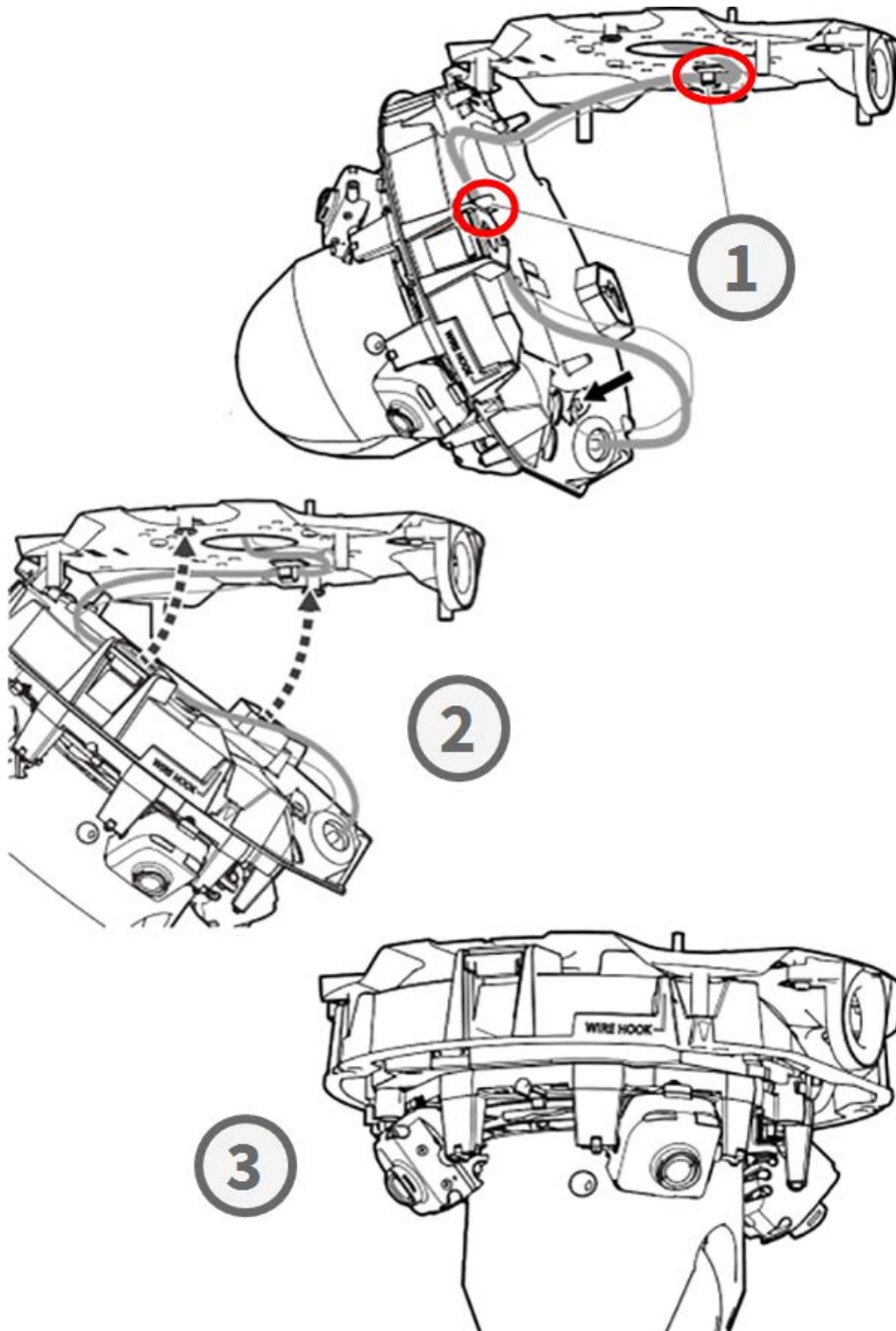
Étape 5 – Connecter le fil de terre

Faites passer le fil de terre ① à travers le socle et connectez-le à la vis de terre ② à l'arrière de la caméra.



Étape 6 - Fixer le câble réseau et le fil de terre

Utilisez les attache-fils ① pour fixer le câble réseau et le fil de terre, comme illustré. Fermez la caméra et vérifiez que les câbles ne sont pas pincés ②. Assurez-vous que la caméra est bien fermée ③.

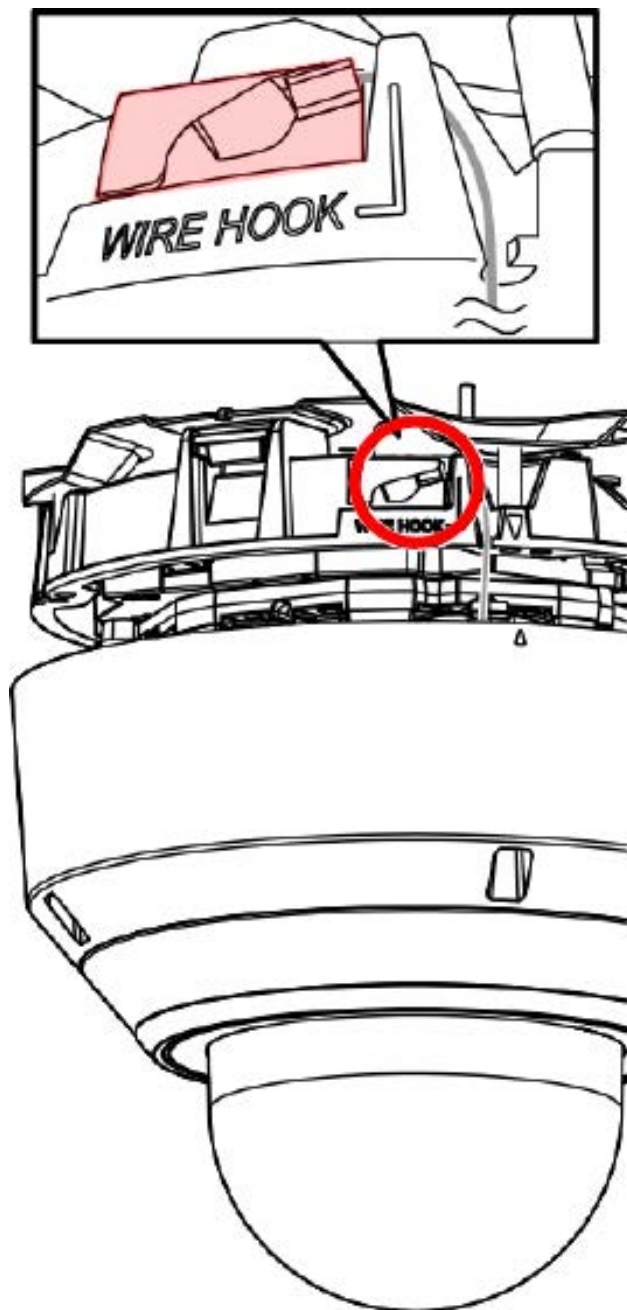


Fin de l'installation

ATTENTION ! Pour éviter de rayer le dôme, ne décollez son film protecteur qu'après avoir installé le boîtier de la caméra (voir [Étape 4 - Décoller le film protecteur, p. 22](#)) !

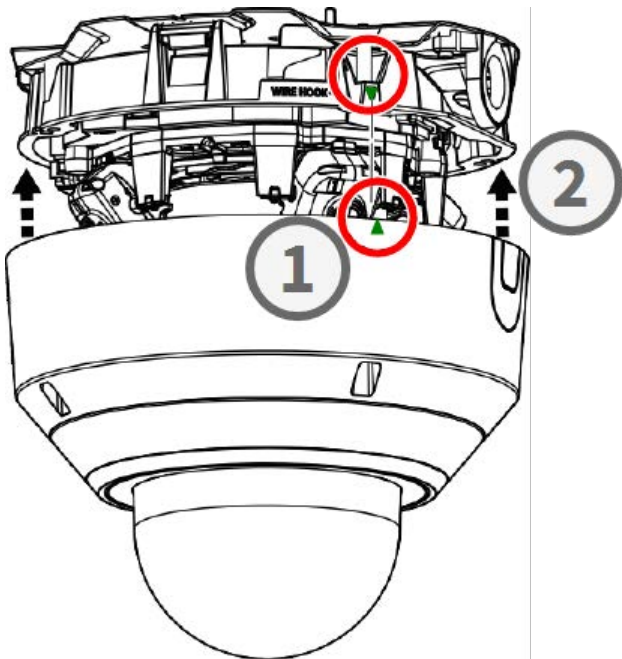
Étape 1 - Poser un ruban adhésif sur le crochet métallique (uniquement en cas d'utilisation d'un crochet métallique)

Lorsque vous utilisez le crochet métallique pour fixer la caméra, posez du ruban adhésif sur la zone en rouge. Cela empêchera le crochet métallique de se déplacer lors de l'application du boîtier.



Étape 2 - Aligner le boîtier et le corps de la caméra

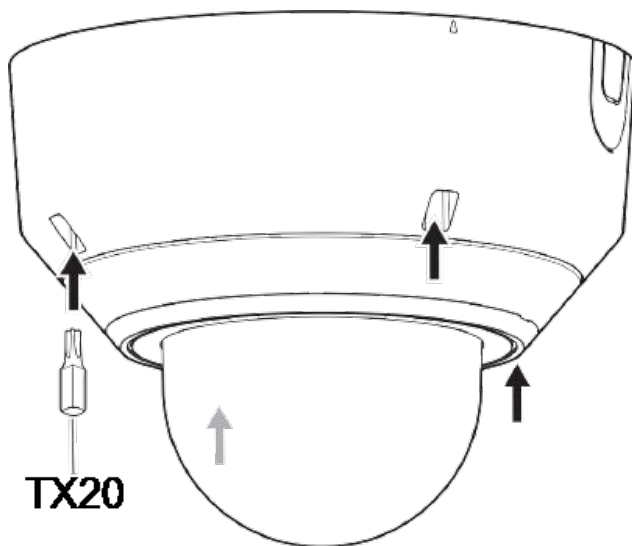
Alignez les deux flèches sur le boîtier et le corps ① . Poussez le boîtier sur le corps de la caméra ② .



Étape 3 - Installer le boîtier

Utilisez le foret TX20 fourni pour serrer les quatre vis Torx qui maintiennent le boîtier en place ① .

Serrez la vis à 1,2 Nm/0,89 lbf.



Étape 4 - Décoller le film protecteur

Vous avez installé la caméra avec succès. Avant de continuer, décollez le film protecteur du dôme.

AVIS ! Ne jetez pas le film protecteur ! Vous devrez l'appliquer de nouveau si vous souhaitez retirer le boîtier de la caméra.

Étape 5 - Établir l'alimentation

Connectez le câble réseau de la caméra au commutateur PoE++ pour établir l'alimentation. Pour configurer la caméra, procédez comme indiqué dans le manuel d'utilisation (voir [Pour en savoir plus, p. 24](#)).

Pour en savoir plus

[Manuels et documents d'installation rapide](#)



[Spécifications techniques](#)



[MOBOTIX MOVE Conseils d'installation](#)



[MOBOTIX Communauté](#)



MOBOTIX

BeyondHumanVision

FR_01/25

MOBOTIX AG • Kaiserstrasse D-67722 Langmeil • Tél. : +49 6302 9816-103 • sales@mobotix.com • www.mobotix.com

MOBOTIX est une marque déposée de MOBOTIX AG enregistrée dans l'Union européenne, aux États-Unis et dans d'autres pays. Sujet à modification sans préavis. MOBOTIX n'assume aucune responsabilité pour les erreurs ou omissions techniques ou rédactionnelles contenues dans le présent document. Tous droits réservés. © MOBOTIX AG 2021