

Guida per l'utente del prodotto

MOBOTIX 2MP Vandal Analytics Fixed Dome Camera

Mx-VD2A-2-IR-VA

© 2021 MOBOTIX AG



 HEVCAdvance™

BeyondHumanVision

MOBOTIX MOVE

V1.07_31/03/2021, Codice d'ordine: Mx-VD2A-2-IR-VA

Sommario

Sommario	2
Prima di iniziare	3
Supporto	4
Avvisi di sicurezza	4
Note legali	5
Panoramica	7
Caratteristiche	8
Contenuto della confezione	9
Dimensioni	10
Connettori	10
Connessione	13
Cablaggio della telecamera	14
Collegamento dell'alimentazione	14
Collegamento del cavo Ethernet	14
Connessione I/O allarme	15
Installazione della telecamera	15
Configurazione	17
Requisiti di sistema	18
Accesso alla telecamera	18
Accesso alla telecamera	19
Configurazione della risoluzione video	20
Esportazione/importazione di file di configurazione	21
Informazioni di supporto tecnico	23
Eliminazione del Viewer esistente	24
Configurazione della sicurezza Internet	24

Prima di iniziare

Questo capitolo contiene le seguenti informazioni:

Supporto	4
Avvisi di sicurezza	4
Note legali	5

Supporto

Per assistenza tecnica, contattare il rivenditore MOBOTIX. Se il rivenditore non è in grado di fornire assistenza, contatterà a sua volta il canale di supporto per fornire una risposta il prima possibile.

Se si dispone dell'accesso a Internet, è possibile aprire l'help desk MOBOTIX per trovare ulteriori informazioni e aggiornamenti software. Visitare:

www.mobotix.com > [Supporto](#) > [Assistenza](#)



Avvisi di sicurezza

- Questo prodotto non deve essere utilizzato in luoghi esposti a pericoli di esplosione.
- Sistemi e apparecchiature elettriche possono essere installati, modificati e sottoposti a manutenzione solo da un elettricista qualificato o sotto la direzione e la supervisione di un elettricista qualificato in conformità alle linee guida elettriche applicabili. Assicurarsi di configurare correttamente tutti i collegamenti elettrici.
- Assicurarsi di installare il prodotto in un luogo ben ventilato e non chiudere le aperture di sfiato.
- Non utilizzare il prodotto in ambienti polverosi.
- Proteggere il prodotto dall'ingresso di umidità o acqua nell'alloggiamento.
- Assicurarsi di installare il prodotto come descritto in questo documento. Un'installazione non corretta può danneggiare il prodotto!
- Non sostituire le batterie del prodotto. Le batterie possono esplodere se sostituite con batterie di tipo non corretto.
- Questa apparecchiatura non è adatta per l'uso in luoghi in cui è probabile che siano presenti bambini.
- Questa apparecchiatura deve essere collegata solo a reti PoE senza routing ad altre reti.
- Se si utilizza un adattatore di Classe I, il cavo di alimentazione deve essere collegato a una presa con un collegamento a massa adeguato.

- Per garantire la conformità ai requisiti della norma EN 50130-4 in materia di alimentazione dei sistemi di allarme per il funzionamento 24 ore su 24, 7 giorni su 7, si consiglia vivamente di utilizzare un gruppo di continuità (UPS) per l'alimentazione del prodotto.

Note legali

Aspetti legali della registrazione video e audio

Quando si utilizzano prodotti MOBOTIX AG, è necessario rispettare tutte le normative sulla protezione dei dati per il monitoraggio audio e video. In base alle leggi nazionali e alla posizione di installazione della telecamera 2MP Vandal Analytics Fixed Dome Camera, la registrazione dei dati video e audio può essere soggetta a documentazione speciale o può essere vietata. Tutti gli utenti di prodotti MOBOTIX sono pertanto tenuti a conoscere tutte le normative applicabili e a rispettare tali leggi. MOBOTIX AG non è responsabile per qualsiasi uso illegale dei suoi prodotti.

Dichiarazione di conformità

I prodotti MOBOTIX AG sono certificati in conformità alle normative vigenti nella CE e in altri paesi. Le dichiarazioni di conformità per i prodotti MOBOTIX AG sono disponibili su www.mobotix.com in Supporto > Centro Download > Certificati e Dichiarazioni di conformità.

Dichiarazione RoHS

I prodotti MOBOTIX AG sono pienamente conformi alle limitazioni dell'uso di determinate sostanze pericolose nelle apparecchiature elettriche ed elettroniche (Direttiva RoHS 2011/65/CE) nella misura in cui sono soggetti a queste normative (per la Dichiarazione RoHS di MOBOTIX, vedere www.mobotix.com, Supporto > Centro Download > Documentazione > Opuscoli e Istruzioni > Certificati).

Smaltimento

I prodotti elettrici ed elettronici contengono molti materiali preziosi. Per questo motivo, si consiglia di smaltire i prodotti MOBOTIX al termine della relativa vita utile in modo conforme a tutti i requisiti e le normative legali (o di depositare questi prodotti presso un centro di raccolta municipale). I prodotti MOBOTIX non devono essere smaltiti insieme ai rifiuti domestici! Se il prodotto contiene una batteria, smaltirla separatamente (i manuali del prodotto corrispondenti forniscono istruzioni specifiche se il prodotto contiene una batteria).

Esclusione di responsabilità

MOBOTIX AG non si assume alcuna responsabilità per danni derivanti da un uso improprio o dalla mancata conformità ai manuali o alle norme e alle normative applicabili. Vengono applicati i nostri Termini e condizioni generali. È possibile scaricare la versione corrente di **Termini e condizioni generali** dal nostro sito Web www.mobotix.com facendo clic sul collegamento corrispondente nella parte inferiore di ogni pagina.

Panoramica

La serie 2 MP è in grado di supportare 2 MP fino a @30 fps/ 720p@30 fps (WDR disattivato 2 MP @ 60 fps / 720p @ 60 fps) in streaming video. Inoltre, in combinazione con la più recente tecnologia WDR e con la tecnologia in condizioni di scarsa illuminazione, la Serie 2 MP è in grado di offrire immagini di alta qualità in condizioni di scarsa illuminazione.

2 MP La robusta telecamera a cupola IR H.265 è progettata per resistere a un ambiente esterno soggetto a continui cambiamenti ed è conforme agli standard IP66 e IK10. È dotata di LED IR con una distanza effettiva fino a 40 metri per garantirne l'usabilità in condizioni di scarsa illuminazione. La temperatura di esercizio della telecamera è compresa tra -55 °C e 55 °C.

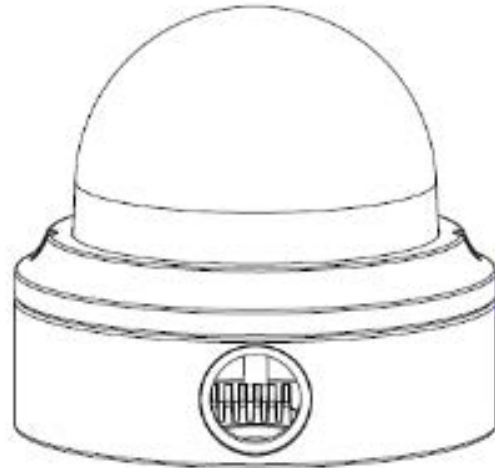
Caratteristiche

- Sensore CMOS a scansione progressiva multipla con supporto risoluzione fino a 2 MP
- WDR con interfoliazione linea esposizione multipla
- Supporto multi codec (H.265/ H.264/ MJPEG)
- Streaming a bassa latenza
- Supporto Quad Streams
- Funzione giorno/notte reale (ICR)
- LED IR (distanza di lavoro fino a 40 m)
- Riduzione del rumore 3D con compensazione del movimento (MCTF)
- Funzioni Smart Event:
 - Ingresso esterno/rilevamento movimento/rilevamento guasto rete/
 - allarme antimanomissione/evento periodico/attivazione manuale/rilevamento audio
- Sovrapposizione testo e maschere di privacy
- Supporto per schede Micro SD/SDHC/SDXC
- Supporto profilo ONVIF S/G/Q/T
- Controllo bitrate basso smart
- Resistente alle intemperie (IP66)
- Antivandalismo (classificazione IK10)
- Commutazione di potenza tempo di inattività zero (ZDT, Zero-Down-Time)
- Supporto browser integrato (Internet Explorer 10 o superiore con ActiveX raccomandato per le migliori prestazioni)

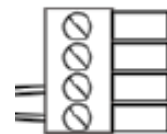
Contenuto della confezione

Controllare che la confezione includa gli elementi elencati di seguito.

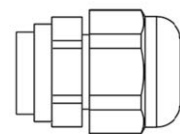
- Guida rapida:
- 2 MP H.265
Telecamera a cupola robusta a infrarossi



- Morsettiera di alimentazione a 4 pin



- Pressacavo



- Viti autofilettanti (2)



- Ancoraggio a vite



- Torx di sicurezza (2)



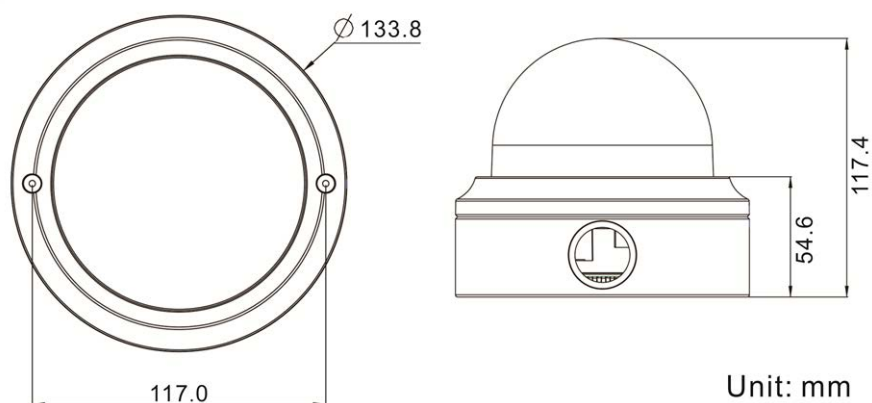
AVVISO! Per utilizzare un alimentatore esterno, contattare il produttore della telecamera per verificare che l'alimentatore sia conforme ai requisiti LPS e condivida le stesse specifiche di alimentazione con la telecamera.

AVVISO! Prima di fissare le viti autofilettanti in dotazione alla parete, gli utenti **DEVONO** preforare e utilizzare ancoraggi in plastica.

ATTENZIONE! Non sostituire le batterie della telecamera. Se la batteria viene sostituita con un tipo non corretto, si può incorrere nel rischio di esplosione.

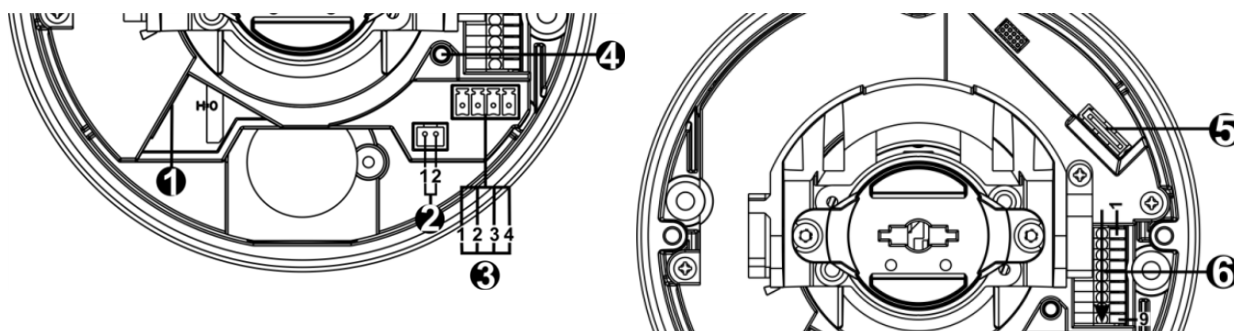
Dimensioni

Le dimensioni della telecamera sono indicate di seguito.



Connettori

Il diagramma seguente mostra il pulsante predefinito e i vari connettori della telecamera. La definizione di ciascun connettore viene fornita come segue.



Numero	Connettore	PIN	Definizione	Commenti
1	RJ-45	-	Per connessioni di rete e PoE	
2	BNC*	1	BNC	Per uscita video analogica
		2	MASSA	
3	Potenza (CC 12 V / CA 24 V)	1	CA 24 V 1	Collegamento alimentazione
		2	CA 24 V 2	
		3	CC 12 V 1	
		4	CC 12 V 2	
4	Pulsante predefinito	-	Premere il pulsante predefinito con uno strumento appropriato per almeno 20 secondi per ripristinare la telecamera.	
5	Slot per scheda microSD	-	Inserire la scheda microSD nell'apposito slot per memorizzare video e istantanee. Non rimuovere la scheda microSD quando la telecamera è accesa.	
6	I/O allarme e audio	1	Ingresso audio L	Ingresso audio (ingresso linea)
		2	Ingresso audio R	
		3	MASSA	Collegamento a massa
		4	Uscita audio L	Uscita audio (uscita linea)
		5	Uscita audio R	
		6	Uscita allarme +	
		7	Uscita allarme -	# NON collegare l'alimentazione esterna al connettore I/O di allarme della telecamera IP.
		8	Ingresso allarme +	
		9	Ingresso allarme -	

*Contattare il produttore per il cavo BNC compatibile.

AVVISO! Non è consigliabile registrare con la scheda microSD continuamente 24 ore su 24, 7 giorni su 7, poiché potrebbe non essere in grado di supportare la lettura/scrittura continua dei dati a lungo termine. Per informazioni sull'affidabilità e la durata prevista del prodotto, contattare il produttore della scheda microSD.

Connessione

Questo capitolo contiene le seguenti informazioni:

Cablaggio della telecamera	14
Collegamento dell'alimentazione	14
Collegamento del cavo Ethernet	14
Connessione I/O allarme	15
Installazione della telecamera	15

Cablaggio della telecamera

Prima di collegare i cavi, assicurarsi che tutti i cavi e l'adattatore di alimentazione siano posizionati in ambienti asciutti e ben impermeabili, ad esempio scatole impermeabili. Lo scopo è quello di evitare l'accumulo di umidità all'interno della telecamera e la penetrazione di umidità nei cavi, che potrebbero causare guasti del dispositivo. Fare riferimento alle sezioni seguenti per il collegamento della telecamera.

AVVISO! La telecamera deve essere installata da personale qualificato e l'installazione deve essere conforme a tutte le normative locali.

Collegamento dell'alimentazione

Per il collegamento dell'alimentazione, fare riferimento alla sezione [Connettori, p. 10](#). In alternativa, gli utenti possono alimentare la telecamera tramite PoE se è disponibile un interruttore PSE (Power Sourcing Equipment). Fare riferimento alla sezione seguente per il collegamento del cavo Ethernet.

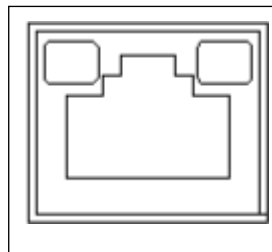
AVVISO! Se il dispositivo è alimentato tramite Ethernet, assicurarsi che il PSE sia collegato alla rete.

Collegamento del cavo Ethernet

Per ottenere la migliore qualità di trasmissione, la lunghezza del cavo non deve superare i 100 metri. Collegare un'estremità del cavo Ethernet al connettore RJ-45 della telecamera e l'altra estremità del cavo all'interruttore di rete o al PC.

AVVISO! In alcuni casi, potrebbe essere necessario un cavo incrociato Ethernet quando si collega la telecamera IP direttamente al PC.

- Controllare lo stato dei LED dell'indicatore di collegamento e dell'indicatore di attività. Se i LED sono spenti, controllare la connessione LAN.



- Se il LED dell'indicatore di collegamento è verde, la connessione di rete è buona.
- Se il LED dell'indicatore di attività lampeggia in arancione, è presente attività di rete.

Connessione I/O allarme

La telecamera supporta un ingresso allarme e un'uscita relè per l'applicazione allarme. Fare riferimento alla sezione [Connettori](#), p. 10 per le definizioni dei pin.

AVVISO! NON collegare l'alimentazione esterna al Connettore I/O di allarme della telecamera IP.

Installazione della telecamera

La seguente descrizione mostra come installare direttamente la telecamera sul soffitto o a parete.

1. Allentare le due viti di sicurezza sulla telecamera con il cacciavite Torx fornito in dotazione e aprire il coperchio della cupola.



2. Aprire il blocco di ingresso del condotto posteriore con una moneta e posizionarlo sull'ingresso del condotto laterale.



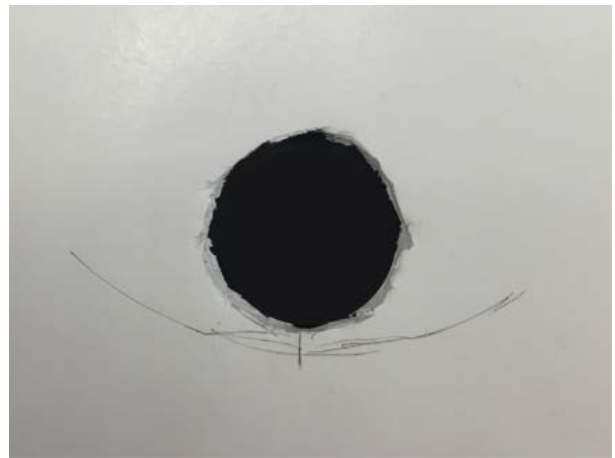
Connessione

Installazione della telecamera

3. Collocare la telecamera nella posizione di installazione. Contrassegnare la posizione dei due fori delle viti e dell'ingresso del condotto posteriore (per l'ingresso del cavo) indicata nella figura a destra sul soffitto o sulla parete.



4. Sul soffitto o sulla parete, effettuare il foro di ingresso del cavo (ingresso del condotto posteriore).



5. Praticare quindi un foro leggermente più piccolo dell'ancoraggio a vite in plastica fornito su ciascun foro contrassegnato. Quindi, inserire gli ancoraggi in plastica nei fori effettuati.
6. Far passare i cavi attraverso il foro di ingresso del cavo. Far combaciare i due fori delle viti della telecamera con gli ancoraggi a vite in plastica nella posizione di installazione. Fissare la telecamera con le viti autofilettanti fornite in dotazione.
7. Fissare il coperchio della cupola alla telecamera e serrare le due viti di sicurezza.

Configurazione

Questo capitolo contiene le seguenti informazioni:

Requisiti di sistema	18
Accesso alla telecamera	18
Configurazione della risoluzione video	20
Esportazione/importazione di file di configurazione	21

Requisiti di sistema

Per utilizzare la telecamera IP tramite browser Web, assicurarsi che il PC sia collegato in rete e che soddisfi i requisiti di sistema descritti di seguito.

Elementi	Requisiti di sistema
PC	Minimo: <ul style="list-style-type: none">■ Intel® Core™ i5-2430M @ 2,4 GHz■ 4 GB di RAM> Consigliato: <ul style="list-style-type: none">■ Intel® Core™ i7-870 @ 2,93 GHz■ 8 GB di RAM
Sistema operativo	Windows 7 o versioni successive
Browser Web	Microsoft Internet Explorer 10 o superiore (raccomandato), Google Chrome, Mozilla Firefox, Apple Safari
Scheda di rete	10Base-T (10 Mbps), 100Base-TX (100 Mbps) o 1000Base-T (1000 Mbps)
Visualizzatore	Plug-in di controllo ActiveX per Microsoft IE

AVVISO! L'ITE deve essere connessa solo a reti PoE senza routing all'impianto esterno o descrizione equivalente.

AVVISO! Quando si utilizza un browser per accedere a questo prodotto, si raccomanda di utilizzare Internet Explorer 10 o superiore con supporto ActiveX per ottenere le migliori prestazioni.

Accesso alla telecamera

Un programma client verrà installato automaticamente sul PC quando si collega la telecamera. Prima di accedere alla telecamera, verificare che sia consentito scaricare il controllo ActiveX modificando i controlli e i plug-in ActiveX o impostando il livello di sicurezza Internet predefinito.

Impostazioni dei controlli ActiveX e dei plug-in

1. Avviare Internet Explorer (IE).
2. Selezionare **Strumenti** dal menu principale del browser. Quindi, fare clic su **Opzioni Internet**.
3. Fare clic sulla scheda **Sicurezza** e selezionare **Internet**, quindi fare clic su **Livello personalizzato** per modificare le impostazioni ActiveX.
4. Impostare gli elementi "Controlli ActiveX e plug-in" su **Chiedi conferma** o **Abilita**.

Impostazioni del livello di sicurezza Internet

1. Avviare Internet Explorer (IE).
2. Selezionare **Strumenti** dal menu principale del browser. Quindi, fare clic su **Opzioni Internet**.
3. Fare clic sulla **Sicurezza** e selezionare **Internet**.
4. In basso nella pagina, fare clic **Livello predefinito** e fare clic **OK** per confermare l'impostazione. Chiudi la finestra del browser.

Accesso alla telecamera

L'indirizzo IP predefinito della telecamera è: 10.x.x.x. Per impostazione predefinita, la telecamera si avvia come client DHCP e tenta automaticamente di ottenere un indirizzo IP da un server DHCP.

1. Digita l'indirizzo IP della telecamera nella barra dell'URL del browser web e premi "Enter".
2. Immettere il nome utente (**admin**) e la password predefiniti (**meinsm**).

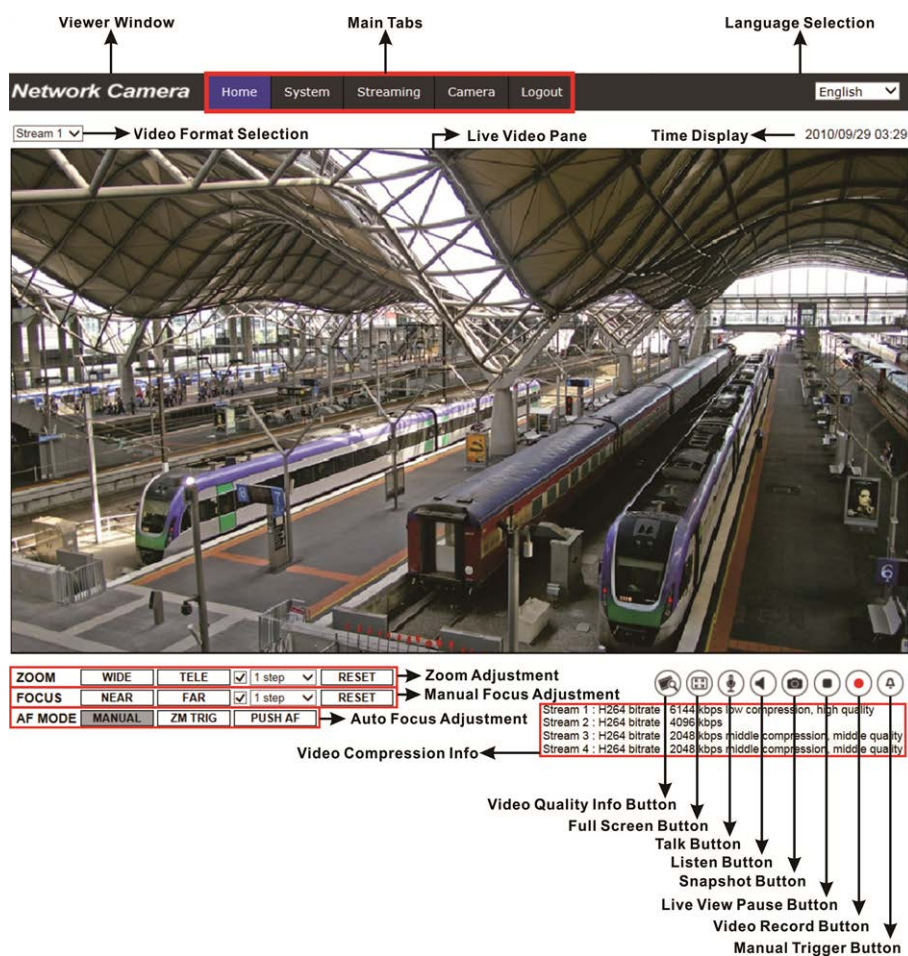
AVVISO! ID e password sono sensibili a maiuscole e minuscole.

ATTENZIONE! Si consiglia vivamente di cambiare la password di default. Fare riferimento all'albero dei menu della vostra telecamera IP WDR 2 MP per ulteriori dettagli.

3. Nella finestra di installazione di Visualizzatore, fare clic su **Next** (Avanti) per avviare l'installazione.
4. La barra di stato mostra l'avanzamento dell'installazione. Al termine dell'installazione, fare clic su **Finish** (Fine) per uscire dal processo di installazione.
5. Fare clic su **Finish** (Fine) per chiudere la pagina di installazione di Visualizzatore.

AVVISO! Una volta installato correttamente il visualizzatore, viene visualizzata la pagina iniziale della telecamera IP come mostrato nella figura riportata di seguito.

Modelli con obiettivi motorizzati



Regolazione di zoom e messa a fuoco

L'immagine live viene visualizzata nella pagina iniziale quando si accede alla telecamera correttamente. Se lo zoom o la messa a fuoco non si trovano nella posizione desiderata, utilizzare i pulsanti funzione sulla pagina iniziale per regolare lo zoom e la messa a fuoco.

AVVISO! Fare riferimento all'albero dei menu della vostra telecamera IP WDR 2 MP per ulteriori dettagli sulle funzioni dei pulsanti.

Configurazione della risoluzione video

Gli utenti possono configurare la risoluzione video nella pagina Video Configuration (Configurazione video) dell'interfaccia di configurazione basata su browser intuitiva.

La pagina Video Configuration (Configurazione video) è disponibile in: Streaming > Video Configuration (Configurazione video).

The screenshot displays the 'Video Configuration' page for a network camera. The navigation menu includes Home, System, Streaming, Camera, Pan Tilt, and Logout. The left sidebar lists various configuration options: Video Configuration, Video Rotation, Video Text Overlay, Video ROI, Video ROI Encoding, Video OCX Protocol, Video Mask, and Audio. The main content area is titled 'Video Configuration' and contains settings for four streams and BNC support.

Stream	Encoding	Encode Type	Resolution	Rate Control	Profile	Framerate	Bitrate	GOV Length
stream 1	Yes	H.264	2688 x 1512	VBR	Main profile	30	4096	60
stream 2	Yes	H.264	800 x 600	VBR	Main profile	30	4096	60
stream 3	No							
stream 4	No							
BNC Support	No							

I valori predefiniti della risoluzione video sono i seguenti.

2 MP H.265/H.264- 2688 × 1512 (30/25 fps) +
H.265/H.264- 800 × 600 (30/25 fps)

Esportazione/importazione di file di configurazione

Per esportare/importare i file di configurazione, gli utenti possono accedere alla pagina Maintenance (Manutenzione) dell'interfaccia di configurazione intuitiva basata su browser.

L'impostazione Maintenance (Manutenzione) si trova in questo percorso: **System > Maintenance (Sistema > Manutenzione)**.

Gli utenti possono esportare i file di configurazione in una posizione specifica e recuperare i dati caricando un file di configurazione esistente sulla telecamera. Ciò è particolarmente conveniente per utilizzare più telecamere con la stessa configurazione.

Esporta

Gli utenti possono salvare le impostazioni di sistema esportando il file di configurazione (.bin) in una posizione specifica per un utilizzo futuro.

- Fare clic sul pulsante **Export** (Esporta) per visualizzare la finestra a comparsa File Download (Download file).
- Fare clic su **Save** (Salva) e specificare la posizione desiderata in cui salvare il file di configurazione.

Upload

Per caricare un file di configurazione sulla telecamera, fare clic su **Browse** (Sfogliare) per selezionare il file di configurazione, quindi fare clic sul pulsante **Upload** (Carica) per caricarlo.

Informazioni di supporto tecnico

In questo capitolo vengono fornite informazioni su come eliminare DCViewer installato in precedenza nel PC e su come configurare la sicurezza Internet.

Questo capitolo contiene le seguenti informazioni:

Eliminazione del Viewer esistente	24
Configurazione della sicurezza Internet	24

Eliminazione del Viewer esistente

Gli utenti che hanno già installato Viewer nel PC devono rimuovere il Viewer esistente dal PC prima di accedere alla telecamera IP.

Eliminazione del Viewer

Nel **Menu Start** di Windows, attivare **Pannello di controllo**, quindi fare doppio clic su **Installazione applicazioni**. Nell'elenco **Programmi attualmente installati**, selezionare **Viewer** e fare clic sul pulsante **Rimuovi** per disinstallare il Viewer esistente.

Eliminazione di file temporanei Internet

Per migliorare le prestazioni del browser, si consiglia di eliminare tutti i file in **File temporanei Internet**. La procedura è la seguente.

1. Fare clic sulla scheda **Strumenti** nella barra dei menu e selezionare **Opzioni Internet**.
2. Fare clic sul pulsante **Elimina** sezione **Cronologia esplorazioni**.
3. Nella finestra visualizzata, selezionare la casella accanto a **File temporanei Internet** e fare clic su **Elimina** per avviare l'eliminazione dei file.

Configurazione della sicurezza Internet

Se l'installazione del controllo ActiveX è bloccata, impostare il livello di sicurezza Internet sul valore predefinito o modificare le impostazioni dei controlli ActiveX e dei plug-in.

Livello di sicurezza Internet: Default

1. Avviare Internet Explorer (IE).
2. Fare clic sulla scheda **Strumenti** nella barra dei menu e selezionare **Opzioni Internet**.
3. Fare clic sulla **Sicurezza** e selezionare la zona **Internet**.
4. In basso nella pagina, fare clic sul pulsante **Livello predefinito** e fare clic su **OK** per confermare l'impostazione. Chiudere la finestra del browser e riavviane una nuova in un secondo momento per accedere alla telecamera IP.

Impostazioni dei controlli ActiveX e dei plug-in

1. Ripetere i passaggi **da 1 a 3** della sezione precedente.
2. In basso nella pagina, fare clic sul pulsante **Livello personalizzato** per modificare le impostazioni dei controlli ActiveX e dei plug-in. Viene visualizzata la finestra delle impostazioni di sicurezza.
3. In **Controlli ActiveX e plug-in**, impostare **TUTTI** gli elementi come mostrato di seguito su **Abilita** o **Chiedi conferma**:
 - Comportamento file binari e script.
 - Scarica i controlli ActiveX con firma elettronica.
 - Scarica controlli ActiveX non firmati.
 - Consenti l'esecuzione dei controlli ActiveX precedentemente inutilizzati senza chiedere conferma.
 - Consenti scriptlet.
 - Richiesta di conferma automatica per controlli ActiveX.
 - Inizializza ed esegui script controlli ActiveX non contrassegnati come sicuri per lo script.
 - Esegui controlli ActiveX e plug-in.
 - Consenti solo ai domini approvati di utilizzare ActiveX senza chiedere conferma.
 - Esegui script controlli ActiveX contrassegnati come sicuri.
 - Mostra video e animazioni nelle pagine Web che non utilizzano un lettore multimediale esterno.

AVVISO! Queste voci possono variare a seconda della versione di IE utilizzata.

4. Fare clic su **OK** per applicare le impostazioni. Viene visualizzata una finestra di richiesta per confermare le modifiche delle impostazioni, fare clic su **Sì(Y)** per chiudere la finestra delle impostazioni di sicurezza.
5. Fare clic su **OK** per chiudere la schermata Opzioni Internet.
6. Chiudere la finestra del browser e riavviarne una nuova in un secondo momento per accedere alla telecamera IP.

IT_03/21

MOBOTIX AG • Kaiserstrasse • D-67722 Langmeil • Tel.: +49 6302 9816-103 • sales@mobotix.com • www.mobotix.com

MOBOTIX è un marchio di MOBOTIX AG registrato nell'Unione Europea, negli Stati Uniti e in altri paesi. Soggetto a modifiche senza preavviso. MOBOTIX non si assume alcuna responsabilità per eventuali errori tecnici, editoriali od omissioni contenuti nel presente documento. Tutti i diritti riservati. © MOBOTIX AG 2020