

Installation rapide

MOBOTIX Caméra dôme fixe Vandal Analytics 2 MP

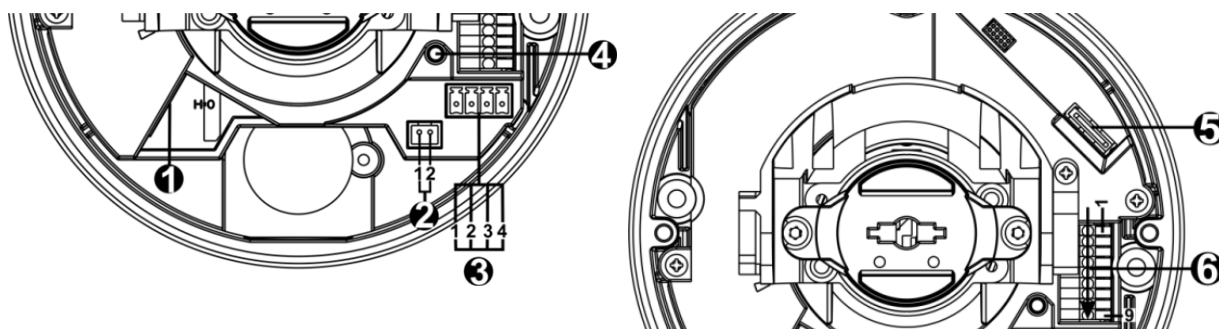
Mx-VD2A-2-IR-VA

REMARQUE ! Ce guide est uniquement approprié pour l'installation et la connexion de la caméra Caméra dôme fixe Vandal Analytics 2 MP. Pour plus d'informations, reportez-vous au Guide de l'utilisateur du produit correspondant.

Notes d'installation

- Cette caméra doit être installée par un personnel qualifié et l'installation doit être conforme à tous les codes locaux.
- Ne remplacez pas les batteries de la caméra. Le remplacement de la batterie par un type incorrect peut entraîner un risque d'explosion.
- Pour utiliser une alimentation externe, contactez le fabricant de la caméra afin de vérifier que l'alimentation est conforme aux exigences LPS et qu'elle possède les mêmes caractéristiques d'alimentation que la caméra.

Connecteurs de caméra



Installation rapide Caméra dôme fixe Vandal Analytics 2 MP

Numéro	Connecteur	Broche	Définition	Remarques
1	RJ-45	-	Pour les connexions réseau et PoE	
2	BNC*	1	BNC	Pour une sortie vidéo analogique
		2	Masse	
3	Alimentation (12 V CC/24 V CA)	1	24 V CA 1	Connexion d'alimentation
		2	24 V CA 2	
		3	12 V CC 1	
		4	12 V CC 2	
4	Bouton par défaut	-	Appuyez sur le bouton par défaut avec un outil approprié pendant au moins 20 secondes pour restaurer la caméra.	
5	Logement de carte microSD	-	Insérez la carte microSD dans le logement pour carte afin de stocker des vidéos et des instantanés. Ne retirez pas la carte microSD lorsque la caméra est sous tension.	
6	E/S d'alarme et audio	1	Entrée audio gauche	Entrée audio (entrée ligne)
		2	Entrée audio droite	
		3	Masse	Connexion à la terre
		4	Sortie audio gauche	Sortie audio (sortie ligne)
		5	Sortie audio droite	
		6	Sortie d'alarme +	
		7	Sortie d'alarme -	# NE CONNECTEZ PAS d'alimentation externe au connecteur d'E/S d'alarme de la caméra IP.
		8	Entrée d'alarme +	
		9	Entrée d'alarme -	

*Contactez le fabricant pour obtenir le câble BNC compatible.

REMARQUE ! Il est déconseillé d'effectuer un enregistrement continu 24 h/24 et 7 j/7 avec la carte microSD, car il est possible qu'elle ne prenne pas en charge la lecture/l'écriture continue de données à long terme. Pour plus d'informations sur la fiabilité et la durée de vie du produit, contactez le fabricant de la carte microSD.

Câblage de la caméra

Connexion à l'alimentation

Utilisez un adaptateur secteur 12 V CC/24 V CA, et branchez-le à la caméra et à la prise secteur. Les utilisateurs peuvent également utiliser un câble Ethernet, et le connecter au connecteur RJ-45 de la caméra et à un commutateur PSE (Power Sourcing Equipment).

REMARQUE ! Si PoE est utilisé, assurez-vous que le PSE est utilisé sur le réseau.

Commutation d'alimentation sans temps d'arrêt (ZDT)

Connectez la caméra à une source d'alimentation 24 V CA ou PoE comme alimentation principale, puis branchez une alimentation 12 V CC comme alimentation secondaire. En cas de panne de la source d'alimentation principale, la caméra commutera l'entrée d'alimentation de manière transparente vers le port 12 V CC jusqu'à ce que la source d'alimentation principale soit restaurée.

Connexion par câble Ethernet

Connectez une extrémité du câble Ethernet au connecteur RJ-45 de la caméra, et branchez l'autre extrémité au commutateur réseau ou à l'ordinateur.

REMARQUE ! Dans certains cas, un câble croisé Ethernet peut être nécessaire pour connecter la caméra directement à l'ordinateur.

REMARQUE ! Vérifiez l'état du voyant de liaison et des voyants d'activité. Si les voyants sont éteints, vérifiez la connexion LAN.



Le voyant de liaison vert indique une bonne connexion réseau.

Le voyant d'activité orange clignote pour indiquer l'activité du réseau.

REMARQUE ! L'ITE doit être connecté uniquement aux réseaux PoE sans routage vers l'usine extérieure ou une description équivalente.

Avant de vous connecter à la caméra

Un programme client est automatiquement installé sur l'ordinateur lors de la connexion à la caméra. Avant de vous connecter à la caméra, assurez-vous que le téléchargement du contrôle ActiveX est autorisé en modifiant les contrôles ActiveX et les plug-ins, ou en définissant le niveau de

sécurité Internet sur la valeur par défaut. Pour plus de détails, reportez-vous au Guide de l'utilisateur.

Paramètres des contrôles ActiveX et des plug-ins

1. Démarrez Internet Explorer (IE).
2. Sélectionnez **Outils** dans le menu principal du navigateur. Cliquez ensuite sur **Options Internet**.
3. Cliquez sur l'onglet **Sécurité**, puis sélectionnez **Internet** et cliquez sur **Niveau personnalisé** pour modifier les paramètres ActiveX.
4. Définissez les éléments « Contrôles ActiveX et plug-ins » sur **Inviter** ou **Activer**.

Niveau de sécurité Internet

1. Démarrez Internet Explorer (IE).
2. Sélectionnez **Outils** dans le menu principal du navigateur. Cliquez ensuite sur **Options Internet**.
3. Cliquez sur l'onglet **Sécurité** et sélectionnez **Internet**.
4. Au bas de la page, cliquez sur **Niveau par défaut**, puis sur **OK** pour confirmer le réglage. Fermez la fenêtre du navigateur et ouvrez-en une nouvelle ultérieurement pour accéder à la caméra IP.

Connexion à la caméra

L'adresse IP par défaut de la caméra est : 10.x.x.x. Par défaut, la caméra démarre en tant que client DHCP et tente automatiquement d'obtenir une adresse IP à partir d'un serveur DHCP.

ID de connexion et mot de passe

1. Saisissez l'adresse IP de la caméra correspondante dans le champ URL du navigateur Web et appuyez sur « Entrée ».
2. Entrez le nom d'utilisateur (**admin**) et le mot de passe (**meinsm**) par défaut.

REMARQUE ! Le nom d'utilisateur et le mot de passe sont sensibles à la casse.

ATTENTION ! Nous vous conseillons vivement de modifier le mot de passe par défaut. Pour plus d'informations, reportez-vous à l'arborescence du menu de la caméra IP WDR 2 MP.

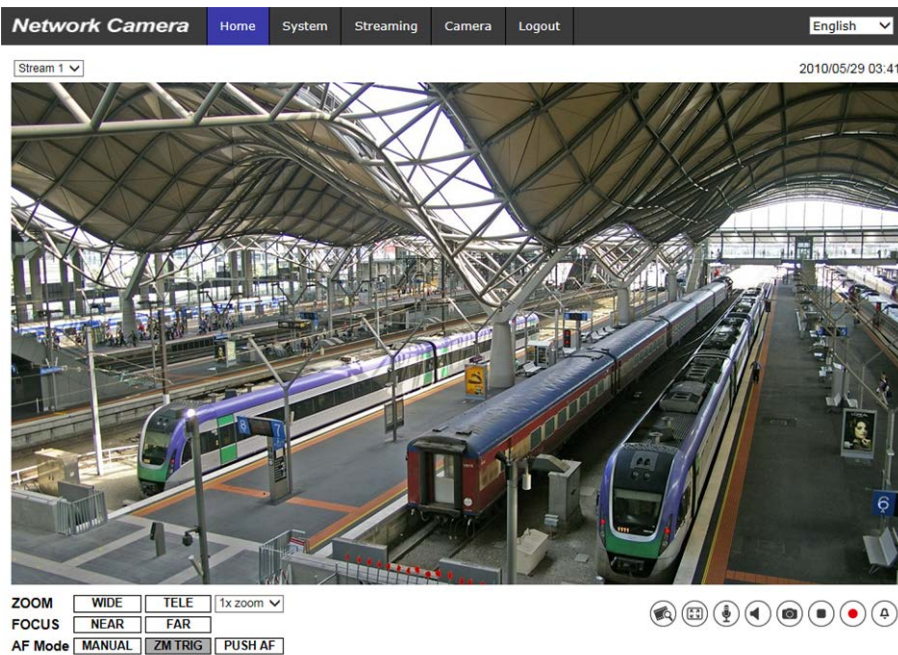
Installation du contrôle ActiveX

- Une fois connecté à la caméra, la demande d'installation du contrôle ActiveX s'affiche juste en dessous de la barre d'URL.
- Cliquez avec le bouton droit de la souris sur la barre d'informations, puis cliquez sur **Installer le contrôle ActiveX...** pour autoriser l'installation du contrôle ActiveX.

- Dans la fenêtre contextuelle d'avertissement de sécurité, cliquez sur **Installer** pour lancer le téléchargement du logiciel Viewer sur le PC.
- Cliquez sur **Terminer** une fois l'installation de Viewer terminée.

Visionneuse basée sur navigateur

La page principale de l'interface utilisateur de la caméra IP est illustrée ci-dessous. Les boutons de fonction varient en fonction du modèle de caméra.



MOBOTIX

BeyondHumanVision

FR_03/21

MOBOTIX AG • Kaiserstrasse • D-67722 Langmeil • Tél. : +49 6302 9816 - 103 • sales@mobotix.com • www.mobotix.com/fr
MOBOTIX est une marque déposée de MOBOTIX AG en Union Européenne, aux États-Unis et dans d'autres pays. Susceptible de modification sans préavis. MOBOTIX ne se tient responsable d'aucune erreur technique ou de rédaction, ni d'omission dans le présent document. Tous droits réservés. © MOBOTIX AG 2020