

# Installazione rapida

## MOBOTIX 2MP Vandal Analytics Fixed Dome Camera

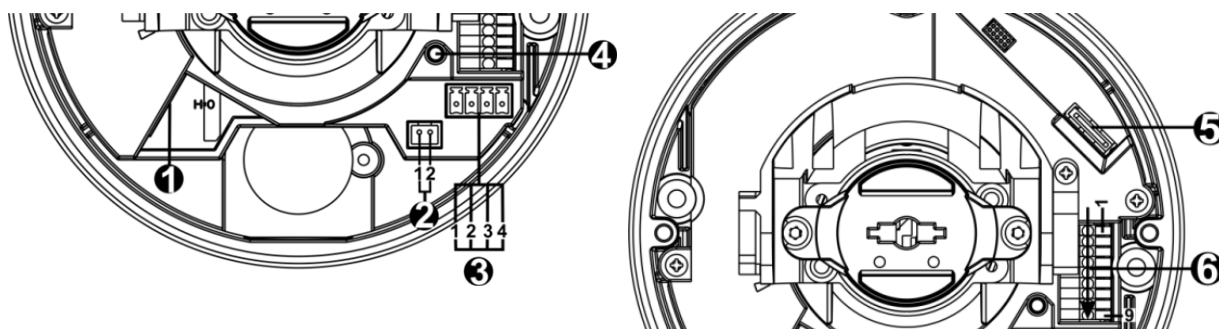
### Mx-VD2A-2-IR-VA

**AVVISO!** Questa Guida è valida solo per l'installazione e il collegamento della telecamera 2MP Vandal Analytics Fixed Dome Camera. Per ulteriori informazioni, fare riferimento alla Guida dell'utente del prodotto corrispondente.

#### Note di installazione

- La telecamera deve essere installata da personale qualificato e l'installazione deve essere conforme a tutte le normative locali.
- Non sostituire le batterie della telecamera. Se la batteria viene sostituita con un tipo non corretto, si può incorrere nel rischio di esplosione.
- Per utilizzare un alimentatore esterno, contattare il produttore della telecamera per verificare che l'alimentatore sia conforme ai requisiti LPS e condivida le stesse specifiche di alimentazione con la telecamera.

#### Connettori della telecamera



## Installazione rapida 2MP Vandal Analytics Fixed Dome Camera

Numero	Connettore	PIN	Definizione	Commenti
1	RJ-45	-	Per connessioni di rete e PoE	
2	BNC*	1	BNC	Per uscita video analogica
		2	MASSA	
3	Potenza (CC 12 V / CA 24 V)	1	CA 24 V 1	Collegamento alimentazione
		2	CA 24 V 2	
		3	CC 12 V 1	
		4	CC 12 V 2	
4	Pulsante predefinito	-	Premere il pulsante predefinito con uno strumento appropriato per almeno 20 secondi per ripristinare la telecamera.	
5	Slot per scheda microSD	-	Inserire la scheda microSD nell'apposito slot per memorizzare video e istantanee. Non rimuovere la scheda microSD quando la telecamera è accesa.	
6	I/O allarme e audio	1	Ingresso audio L	Ingresso audio (ingresso linea)
		2	Ingresso audio R	
		3	MASSA	Collegamento a massa
		4	Uscita audio L	Uscita audio (uscita linea)
		5	Uscita audio R	
		6	Uscita allarme +	
		7	Uscita allarme -	# <b>NON</b> collegare l'alimentazione esterna al connettore I/O di allarme della telecamera IP.
		8	Ingresso allarme +	
		9	Ingresso allarme -	

\*Contattare il produttore per il cavo BNC compatibile.

**AVVISO!** Non è consigliabile registrare con la scheda microSD continuamente 24 ore su 24, 7 giorni su 7, poiché potrebbe non essere in grado di supportare la lettura/scrittura continua dei dati a lungo termine. Per informazioni sull'affidabilità e la durata prevista del prodotto, contattare il produttore della scheda microSD.

## Cablaggio della telecamera

### Collegamento alimentazione

Utilizzare un adattatore di alimentazione CC da 12 V/CA da 24 V e collegarlo alla telecamera e alla presa di corrente. In alternativa, gli utenti possono utilizzare un cavo Ethernet e collegarlo al connettore RJ-45 della telecamera e un interruttore PSE (Power Sourcing Equipment).

**AVVISO!** Se si utilizza un interruttore PoE, assicurarsi che nella rete sia in uso un PSE.

### Commutazione ZDT (Zero Downtime)

Collegare la telecamera a una fonte di alimentazione CA a 24 V o PoE come alimentazione principale, quindi collegare una fonte CC a 12 V come alimentazione secondaria. Se la fonte di alimentazione principale si guasta, la telecamera viene alimentata automaticamente dalla porta CC a 12 V fino a quando la fonte di alimentazione principale non viene ripristinata.

### Collegamento tramite cavo Ethernet

Collegare un'estremità del cavo Ethernet al connettore RJ-45 della telecamera e l'altra estremità del cavo all'interruttore di rete o al PC.

**AVVISO!** In alcuni casi, potrebbe essere necessario un cavo incrociato Ethernet quando si collega la telecamera direttamente al PC.

**AVVISO!** Controllare lo stato dell'indicatore di collegamento e dei LED dell'indicatore di attività. Se i LED sono spenti, controllare la connessione LAN.



Se il LED dell'indicatore di collegamento è verde, la connessione di rete è buona.  
Se il LED dell'indicatore di attività lampeggia in arancione, è presente attività di rete.

**AVVISO!** L'ITE deve essere connessa solo a reti PoE senza routing all'impianto esterno o descrizione equivalente.

### Prima di accedere alla telecamera

Un programma client verrà installato automaticamente sul PC quando si collega la telecamera. Prima di accedere alla telecamera, verificare che sia consentito scaricare il controllo ActiveX modi-

ficando i controlli e i plug-in ActiveX o impostando il livello di sicurezza Internet predefinito. Per ulteriori dettagli, fare riferimento al Manuale per l'utente.

Impostazioni dei controlli ActiveX e dei plug-in	Livello di sicurezza Internet
<ol style="list-style-type: none"><li>1. Avviare Internet Explorer (IE).</li><li>2. Selezionare <b>Strumenti</b> dal menu principale del browser. Quindi, fare clic su <b>Opzioni Internet</b>.</li><li>3. Fare clic sulla scheda <b>Sicurezza</b> e selezionare <b>Internet</b>, quindi fare clic su <b>Livello personalizzato</b> per modificare le impostazioni ActiveX.</li><li>4. Impostare gli elementi "Controlli ActiveX e plug-in" su <b>Chiedi conferma</b> o <b>Abilita</b>.</li></ol>	<ol style="list-style-type: none"><li>1. Avviare Internet Explorer (IE).</li><li>2. Selezionare <b>Strumenti</b> dal menu principale del browser. Quindi, fare clic su <b>Opzioni Internet</b>.</li><li>3. Fare clic sulla scheda <b>Sicurezza</b> e selezionare <b>Internet</b>.</li><li>4. In basso nella pagina, fare clic su <b>Livello predefinito</b> e fare clic su <b>OK</b> per confermare l'impostazione. Chiudere la finestra del browser e aprirne una nuova in un secondo momento per accedere alla telecamera IP.</li></ol>

### Accesso alla telecamera

L'indirizzo IP predefinito della telecamera è: 10.x.x.x. Per impostazione predefinita, la telecamera si avvia come client DHCP e tenta automaticamente di ottenere un indirizzo IP da un server DHCP.

### ID di accesso e password

1. Digita l'indirizzo IP della telecamera nella barra dell'URL del browser web e premi "Enter".
2. Immettere il nome utente (**admin**) e la password predefiniti (**meinsm**).

**AVVISO!** ID e password sono sensibili a maiuscole e minuscole.

**ATTENZIONE!** Si consiglia vivamente di cambiare la password di default. Fare riferimento all'albero dei menu della vostra telecamera IP WDR 2 MP per ulteriori dettagli.

### Installazione del controllo ActiveX

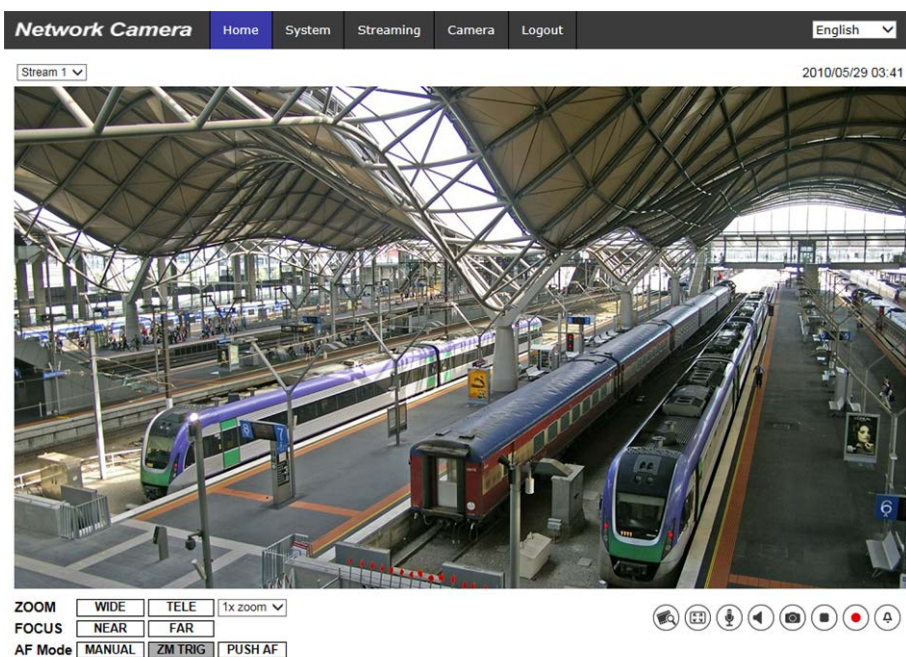
- Dopo aver collegato la telecamera, la richiesta di installazione del controllo ActiveX viene visualizzata sotto la barra dell'URL.
- Fare clic con il pulsante destro del mouse sulla barra delle informazioni, quindi fare clic su <Installa controllo ActiveX...> per consentire l'installazione del controllo ActiveX.
- Nella finestra di avviso della sicurezza visualizzata, fare clic su **Installa** per avviare il download

del software DCViewer sul PC.

- Fare clic su **Fine** al termine dell'installazione di DCViewer.

### Visualizzatore basato su browser

La pagina principale dell'interfaccia utente della telecamera IP è mostrata nella figura riportata di seguito. I pulsanti funzione variano a seconda del modello della telecamera.



# MOBOTIX

BeyondHumanVision

IT\_03/21

MOBOTIX AG • Kaiserstrasse • D-67722 Langmeil • Tel.: +49 6302 9816-103 • sales@mobotix.com • www.mobotix.com

MOBOTIX è un marchio di MOBOTIX AG registrato nell'Unione Europea, negli Stati Uniti e in altri paesi. Soggetto a modifiche senza preavviso. MOBOTIX non si assume alcuna responsabilità per eventuali errori tecnici, editoriali od omissioni contenuti nel presente documento. Tutti i diritti riservati. © MOBOTIX AG 2020