

# Installation rapide

## MOBOTIX MOVE 2MP IR Vandal Turret

### Mx-VT1A-2-IR

© 2025 MOBOTIX AG

#### AVIS !

Ce guide n'est valable que pour l'**installation et la connexion** de la caméra 2MP IR Vandal Turret. Pour plus d'informations sur la caméra, veuillez vous référer aux autres documents (voir [Pour en savoir plus](#), p. 9).

#### Remarques importantes concernant l'installation

- Cet appareil doit être installé par du personnel qualifié et l'installation doit être conforme à tous les codes locaux.
- Ce produit ne doit pas être utilisé dans des endroits exposés aux dangers d'explosion.
- Ne pas utiliser ce produit dans un environnement poussiéreux.
- Protégez ce produit de l'humidité ou de l'eau qui pourrait pénétrer dans le boîtier.
- Installez ce produit comme indiqué dans ce document. Une installation incorrecte peut endommager le produit !
- Ne remplacez pas les piles de la caméra. Si une pile est remplacée par une pile de type incorrect, elle peut exploser.
- Cet appareil ne doit pas être utilisé dans des lieux où des enfants sont susceptibles d'être présents.
- Les blocs d'alimentation externes doivent être conformes aux exigences relatives aux sources d'alimentation limitées (LPS) et partager les mêmes spécifications d'alimentation avec la caméra.
- Lors de l'utilisation d'un adaptateur d'alimentation, le cordon d'alimentation doit être connecté à une prise de courant avec une mise à la terre correcte.

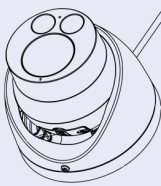






## Installation rapide 2MP IR Vandal Turret

- Pour répondre aux exigences de la norme EN 50130-4 concernant l'alimentation électrique des systèmes d'alarme fonctionnant 24 heures sur 24 et 7 jours sur 7, il est fortement recommandé d'utiliser un système d'alimentation sans interruption (UPS) pour sauvegarder l'alimentation électrique de ce produit.

**AVIS !** Pour s'assurer que l'unité n'est pas affectée par des vibrations, des torsions, etc. après avoir ajusté la caméra, serrez correctement toutes les vis de montage.

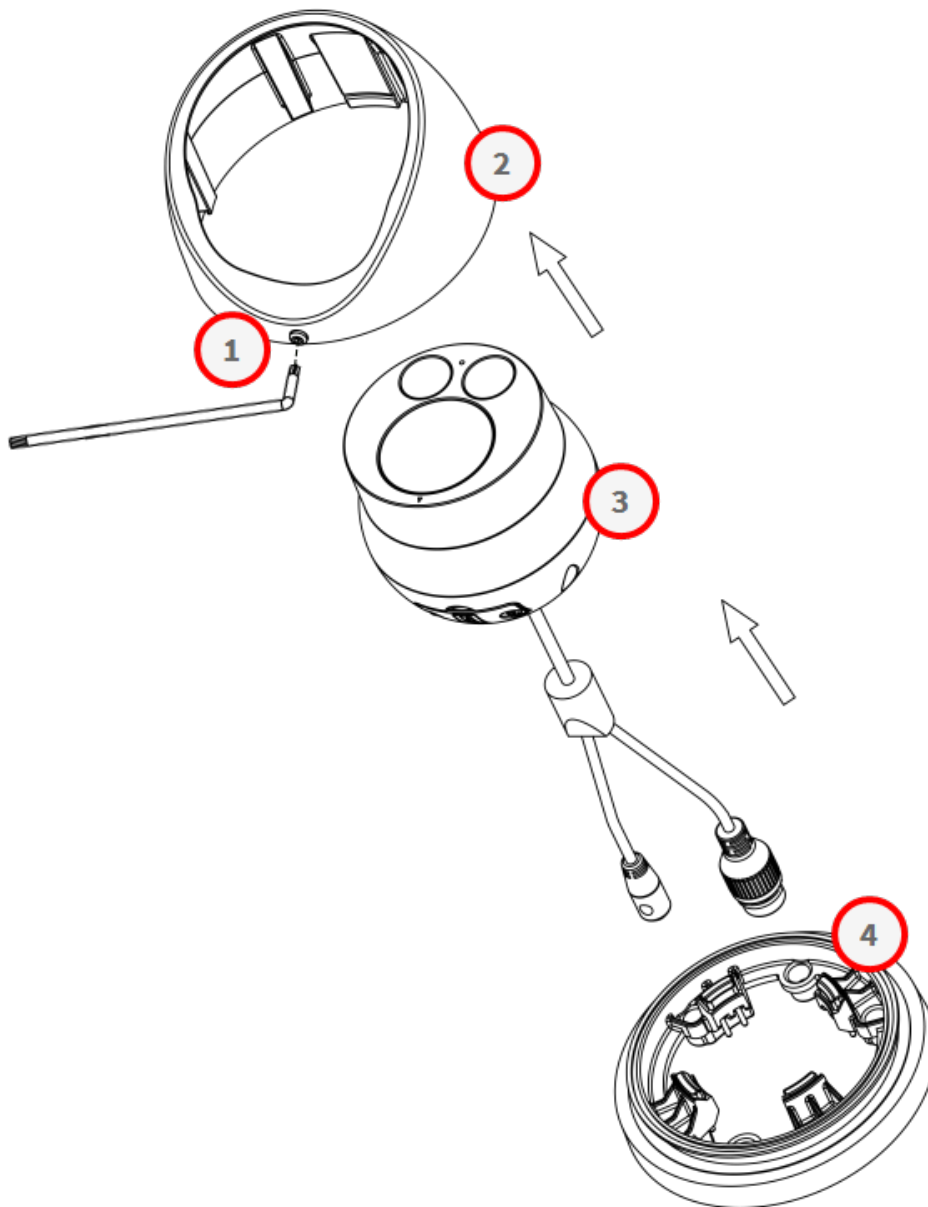
### Contenu du paquet

Vérifiez si l'emballage contient les éléments énumérés ci-dessous.

	2MP IR Vandal Turret
	3 x Ancres en plastique
	3 x vis autotaraudeuses
	1 x Couvercle d'entrée de câble
	1 x Housse étanche
	1 x Clé Torx de sécurité (T10) * 1
	1 x Gabarit de perçage

### Démontage de la caméra

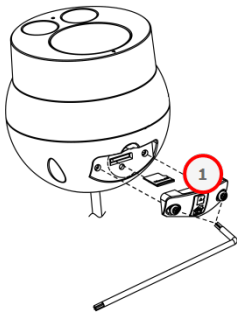
1. Desserrez la vis ① du couvercle supérieur à l'aide de la clé Torx T10.
2. Retirez le couvercle supérieur ② .
3. Retirez avec précaution le module de l'objectif de la caméra ③ du boîtier inférieur de la caméra ④ .



### Insertion de la carte SD

**ATTENTION !** Mettez toujours l'appareil hors tension avant d'effectuer les opérations suivantes !

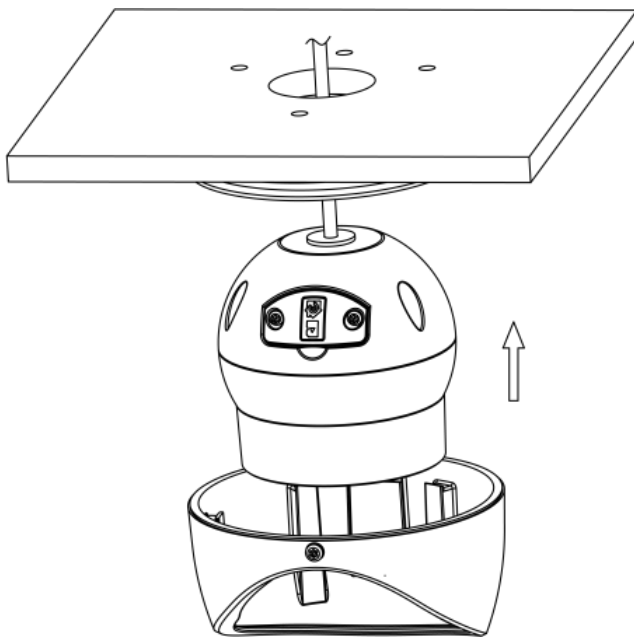
1. Retirez le couvercle de la carte SD ① du module de l'objectif de la caméra en desserrant les vis ① à l'aide de la clé Torx T10.
2. Insérez la carte SD dans le logement correspondant.
3. Remettre en place le couvercle de la carte SD.



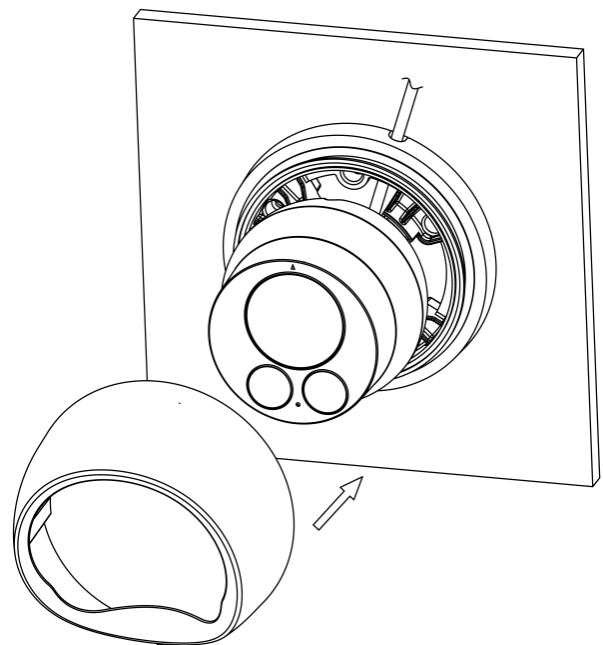
### AVIS !

- Il n'est pas recommandé d'enregistrer avec la carte microSD pendant 24 heures sur 24 et 7 jours sur 7, car elle pourrait ne pas être en mesure de prendre en charge la lecture/écriture continue de données à long terme. Contactez le fabricant de la carte microSD pour obtenir des informations sur sa fiabilité et sa durée de vie.

### Montage de la caméra



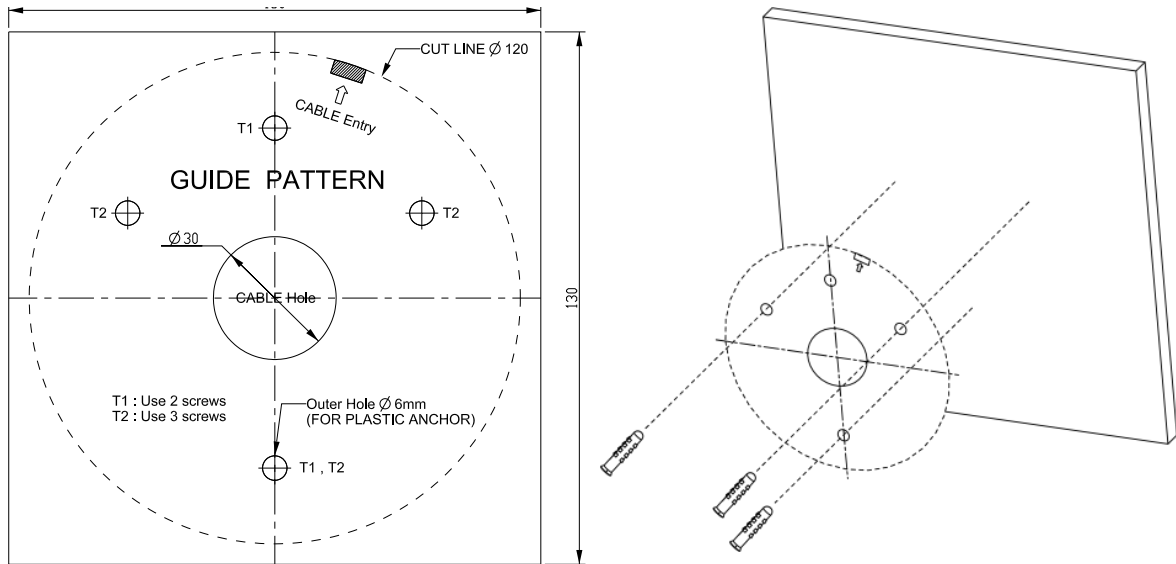
Montage de la caméra avec routage du câble Ethernet à travers la surface



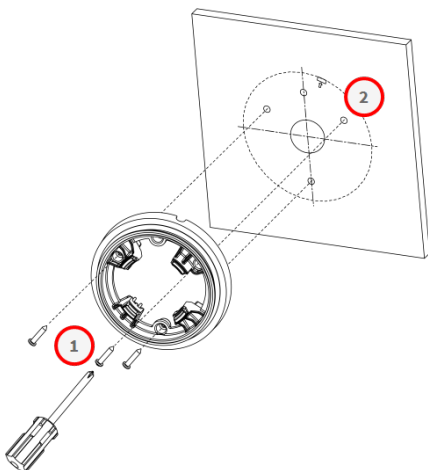
Montage de la caméra avec routage du câble Ethernet sur la surface

1. Fixez le gabarit de perçage au mur ou au plafond.

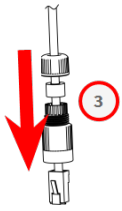
**AVIS !** Vous pouvez choisir de percer deux ou trois trous sur le gabarit de montage. Les instructions suivantes sont basées sur trois trous.



2. Percez les trois trous selon le gabarit de perçage et insérez les chevilles en plastique fournies.
3. Le cas échéant, percer un trou pour le presse-étoupe.
4. Le couvercle de l'entrée de câble ne doit être fixé que lorsque le câble Ethernet est acheminé à travers la surface.
5. Utilisez les vis autotaraudeuses ① pour fixer le boîtier inférieur de la caméra à la surface de montage ② préparée avec les chevilles.



6. Fixez le couvercle étanche ③ au câble Ethernet.

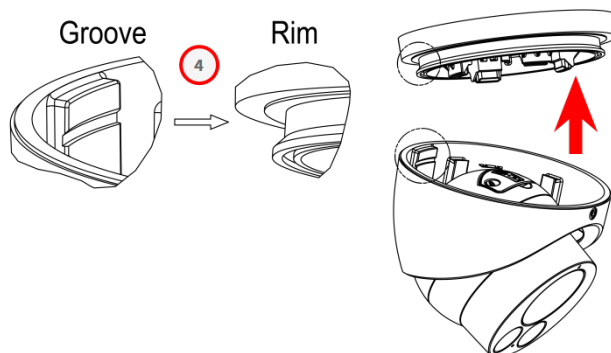


7. Connectez le câble Ethernet au port RJ-45 de la caméra et fermez fermement le couvercle étanche.

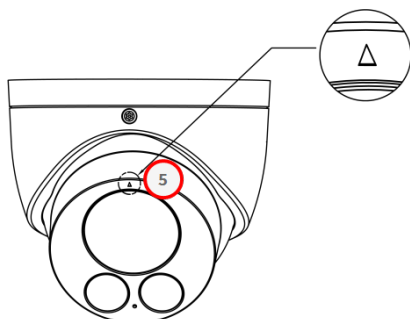
### AVIS !

- La longueur du câble Ethernet ne doit pas dépasser 100 m/300 ft.
- Dans certains cas, un câble croisé Ethernet peut être nécessaire pour connecter la caméra directement à l'ordinateur.

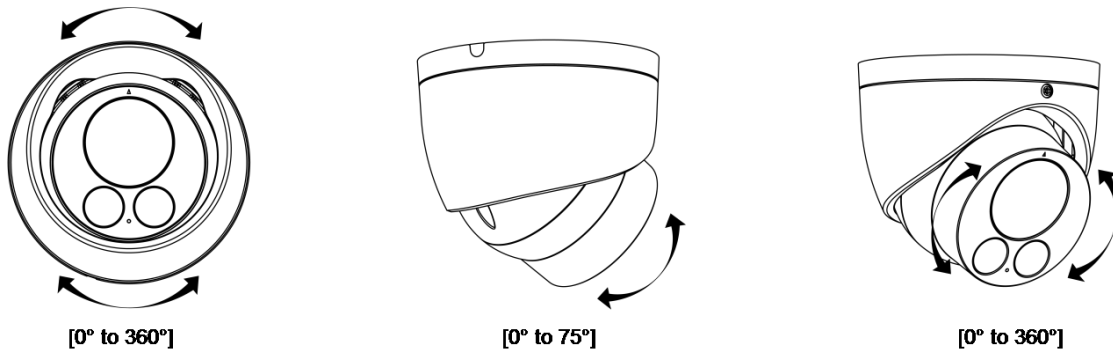
8. Alignez la rainure du couvercle supérieur ④ avec le bord du boîtier inférieur de la caméra et fixez le module de l'objectif de la caméra et le couvercle supérieur au boîtier inférieur de la caméra.



**AVIS !** Assurez-vous que la flèche triangulaire ⑤ est orientée vers le haut.



9. Réglez le module de l'objectif de la caméra sur le champ de vision souhaité.



10. Fermez la vis du boîtier ⑥ à l'aide de la clé Torx T10 pour fixer solidement le couvercle supérieur au boîtier inférieur de la caméra.

## Exigences du système client

### Matériel du système

CPU	CPU i5-2430M@ 2.40GHZ
RAM	6 Go ou plus
Affichage	NVIDIA GeForce 6 ou ATI Mobility Radeon 9500
Alimentation électrique	PoE (IEEE 802.3af classe 3)
Réseau	Connecteur Ethernet RJ45 10/100BASE-T

### Logiciel système

Système d'exploitation	Microsoft Windows 10 ou supérieur, MacOS Sierra ou supérieur
Navigateur	Mozilla Firefox, Google Chrome, Apple Safari, Microsoft Edge

## Accès à la caméra

### AVIS !

Cette caméra MOBOTIX MOVE est conçue pour une intégration totale avec les logiciels et les solutions d'enregistrement de MOBOTIX et de tiers à l'aide de profils communs ONVIF S/G/T/M.

Lors de l'intégration de cette caméra dans des environnements MOBOTIX (par exemple, MOVE NVR, MOVE CMS, MOBOTIX HUB, MxMC, MOBOTIX CLOUD etc.) ou des logiciels tiers, veuillez utiliser uniquement la méthode de recherche et d'intégration de périphériques ONVIF.

L'adresse IP de la caméra est indiquée sur l'étiquette située sur le boîtier de la caméra.

1. Accédez à l'adresse IP de la caméra à l'aide d'un navigateur Web.
2. Si vous accédez à l'interface Web de la caméra pour la première fois, vous devez modifier le mot de passe administrateur pour l'utilisateur "ADMIN".

### **This Camera is Not Secure**

Please setup the password for this device.

User Name:

Password:

Re-type Password:

#### **AVIS !**

Le mot de passe doit comprendre au moins

- 8 caractères dont
- 1 lettre majuscule
- 1 caractère spécial

De plus amples informations sur l'utilisation de la caméra sont disponibles dans le "Manuel de l'utilisateur".



# Pour en savoir plus

[Manuels et documents d'installation rapide](#)



[Spécifications techniques](#)



[MOBOTIX MOVE Conseils d'installation](#)



[MOBOTIX Communauté](#)



# MOBOTIX

BeyondHumanVision

FR\_03/25

MOBOTIX AG • Kaiserstrasse D-67722 Langmeil • Tél. : +49 6302 9816-103 • sales@mobotix.com • www.mobotix.com

MOBOTIX est une marque déposée de MOBOTIX AG enregistrée dans l'Union européenne, aux États-Unis et dans d'autres pays. Sujet à modification sans préavis. MOBOTIX n'assume aucune responsabilité pour les erreurs ou omissions techniques ou rédactionnelles contenues dans le présent document. Tous droits réservés. © MOBOTIX AG 2021