



Especificaciones técnicas

MOBOTIX MOVE 2MP Varifocal IR Vandal Turret

La MOBOTIX MOVE 2MP Varifocal IR Vandal Turret está diseñada para aportar claridad y vigilancia a sus necesidades de vigilancia. Esta cámara de torreta de última generación con análisis de vídeo basado en DNN combina funciones avanzadas con un diseño compacto y elegante, lo que la convierte en la opción ideal para diversas aplicaciones en interiores y exteriores. La cámara de torreta Vari-Focal le permite ajustar fácilmente a distancia el campo de visión y el enfoque mediante una lente motorizada, lo que garantiza un posicionamiento y una alineación óptimos para satisfacer los requisitos específicos de su escenario de vigilancia. El diseño resistente a la intemperie IP67 y IK10 de la cámara garantiza un funcionamiento fiable incluso en condiciones ambientales difíciles. Su factor de forma de torreta compacta, combinado con las sencillas opciones de instalación, la convierten en una elección sin complicaciones.

- Alta sensibilidad con poca luz
- CMOS progresivo de 1/2,8
- Lente varifocal motorizada de 2,7 mm a 13,5 mm
- WDR de hasta 120 dB
- Iluminación IR adaptativa integrada, distancia de trabajo de hasta 30 m/98 ft
- Triple streaming H.264/H.265/MJPEG
- Reducción de ruido con compensación de movimiento (MCTF) en 2D y 3D
- Compatibilidad con el perfil ONVIF S/G/T/M
- La tarjeta Micro SD admite hasta 512 GB.
- Micrófono integrado
- Conformidad con la NDAA
- Detección de objetos basada en DNN con filtrado (personas/vehículos, etc.)
- Doble fuente de alimentación IEEE802.3af Clase 3 / DC 12 V
- Temp. Rango -30°C a 60°C/-22°F a 140 °F con calefactor integrado ON
- Grado de protección IP67 / IK10
- La codificación inteligente, Smart Low Bitrate Control es lo mismo que la compresión inteligente, que ofrece un ancho de banda y un almacenamiento óptimos.



BeyondHumanVision

MOBOTIX MOVE

Especificaciones técnicas

MOBOTIX MOVE 2MP Varifocal IR Vandal Turret

Información sobre el producto

Nombre del producto	2MP Varifocal IR Vandal Turret
Código de pedido	Mx-VT1A-203-IR

Diseño de hardware

Procesador	Novatec NT98560 (ARM® Cortex®-A9 mononúcleo, 960 MHz)
Memoria	RAM: 512 MBytes FLASH: 256 MBytes
Sensor de imagen	2MP CMOS progresivo de 1/2,8"
Píxeles efectivos (utilizados)	1920x1080 (2MP)

Lente

Iluminación mínima	Color: 0,03 lux B/N: 0,01 lux, (0 lux, IR activado) F1.6, AGC=on, 30 IRE, 1/1 s
Características de la lente	Lente varifocal Distancia focal: de 2,7 mm a 13,5 mm Apertura: F1.4-2.8 H x V FOV: 111°-34°(H) 61°-19°(V)

Cámara

Día/Noche	Filtro de infrarrojos conmutable automáticamente
Velocidad de obturación	Auto / Manual / WDR: 1 a 1/10000 s
Modo de prioridad de obturación	Hasta 1/7,5 s
Frecuencia de imagen (máxima)	WDR encendido/apagado: H.265/H.264: 2MP@30 fps MJPEG: 2MP@30 fps

Ganancia automática	Ganancia mín.: 0 dB, ganancia máx: 36 dB, tamaño de paso: 3
WDR	Hasta 120 dB
Zoom	Óptica motorizada: 2,67x
Ajustes de imagen	Color, Brillo, Nitidez, Contraste, Balance de blancos, Control de ganancia, 2DNR, 3DNR, BLC, EV, Corrección gamma, Saturación, Tono
Rotación de imágenes	90°, 180°, 270°
Ajuste del cuerpo de la cámara	Pan/Inclinación/Rotación

Códec de vídeo

Compresión/codificación	H.265/H.264/MJPEG
Streaming	Hasta 3 flujos configurables individualmente en H.264/H.265/MJPEG. Resolución, frecuencia de imagen y ancho de banda configurables CVBR/CBR/istream en H.265/H.264

Códec de audio

Compresión/codificación	G.711a/u
Streaming	Unidireccional
Entrada de audio	Micrófono integrado

Funciones de ciberseguridad

Protección por contraseña	Sí (incluido el cambio "forzado" de contraseña durante la configuración inicial)
Filtrado de direcciones IP	Sí (para restringir el acceso no autorizado en función de las direcciones IP)
Control de acceso a la red IEEE 802.1X	Sí (para seguridad de red y autenticación avanzadas)
Autenticación Digest	Sí (para la autenticación segura de usuarios)
Secure Boot	Sí (admite configuración de IP fija y configuración automática de IP DHCP según la dirección MAC individual)

Especificaciones técnicas

MOBOTIX MOVE 2MP Varifocal IR Vandal Turret

Cifrado AES para la protección de contraseñas	Sí (para garantizar un cifrado seguro para el almacenamiento de contraseñas)
HTTPS/SSL (utilizando TLS)	Sí (TLS 1.2 por defecto, TLS 1.0/1.1 opcional seleccionable)
Gestión de usuarios y grupos	Sí (para un control de acceso preciso)
Seguridad avanzada	Sí (Activa/Pasiva: La protección activa controla la activación y desactivación de varias comunicaciones de red. La protección pasiva limita el número de operaciones y la duración de la prohibición. Si se alcanza el límite, el usuario será baneado)
Autenticación RTSP	Sí (para restringir el acceso no autorizado a flujos RTSP)
SFTP	Sí (protocolo de red que transfiere archivos de forma segura entre un cliente y un servidor mediante SSH)

Red

Interfaz	Ethernet 10/100 Mbps
Protocolos admitidos	ARP, DHCP, DNS, FTP, HTTP, HTTPS, ICMP, IGMP, IPv4/6, NTP, RTSP/RTCP/RTP, RTMP, QoS, SMTP, SNMP v1/2c/3, TCP, TLS/TLS, UDP, UPnP, 802.1X, Bonjour, DDNS, PPPoE
Conformidad con ONVIF	Perfiles compatibles S/G/T/M
Navegadores compatibles	Microsoft Edge, Firefox, Google Chrome

Integración de sistemas

Acciones	<ul style="list-style-type: none">■ Programar grabación (JPG/MP4)■ Análisis de vídeo basado en DNN (recuento de líneas, líneas fronterizas, clasificación/filtrado de objetos para personas, vehículos, etc.)■ Grabación de vídeo y audio en almacenamiento Edge■ Carga de archivos: FTP y correo electrónico■ Notificación: Correo electrónico (JPG)■ Indicación OSD■ Grabación en tarjeta SD (*JPG/MP4)
----------	---

General

Material de la carcasa	Metal
Color de la carcasa	RAL 9003
Iluminación IR adaptativa	850 nm; hasta 30 m/98 ft distancia en función de la reflexión del escena
Almacenamiento en vídeo	Admite tarjetas Micro SD de hasta 512 GB. Admite la grabación en MOVE NVR, MOBOTIX Cloud (a través de MOBOTIX Bridge), MOBOTIX HUB, MxMC (a través de MOBOTIX NAS)
Actualizable a distancia	Sí
Requisitos de potencia	IEEE802.3af, clase 3, 10 vatios máx. DC12V, máx. 10 vatios
Conectores	<ul style="list-style-type: none">▪ RJ45▪ 1 x toma de 12 V CC▪ 1 x Botón Reset / Default
Clase de protección medioambiental	IP67/IK10
Temperatura de funcionamiento	-30°C a 60°C/-22°F a 140 °F con calefactor integrado ON
Humedad relativa	95 % sin condensación
Condiciones de almacenamiento	-40 a 60 °C/-4 a 158 °F
Homologaciones	EMC: CE, FCC, BIS Seguridad: LVD
Garantía	5 años; excluidas las piezas de desgaste mecánico (motor, engranajes, correas, etc.)
Dimensiones	∅ 120 x 104 mm (total)
Peso	715 g

AVISO! Observe el documento [MOBOTIX MOVE Consejos de instalación](#) para garantizar un rendimiento óptimo de las funciones de la cámara.

Especificaciones DORI

En el contexto de la videovigilancia. "DORI" significa Detección, Observación, Reconocimiento e Identificación y se basa en la norma IEC EN62676-4: 2015. Estos niveles definen los píxeles mínimos que debe tener el rostro de una persona para proporcionar una identificación adecuada, por ejemplo.

- **Detección:** Hasta esta distancia, puede determinar con fiabilidad si hay una persona o un vehículo.
- **Observación:** Hasta esta distancia, se pueden ver detalles característicos de un individuo, como la ropa distintiva.
- **Reconocimiento:** Hasta esta distancia, se puede determinar con un alto grado de certeza si un individuo es el mismo que alguien que se ha visto antes.
- **Identificación:** Hasta esta distancia, se puede determinar la identidad de un individuo más allá de toda duda razonable.

Nivel DORI Código de pedido	Distancia focal	Detección	Observación	Reconocimiento	Identificación
Mx-VT1A-203-IR	2,7 mm (ancho)	19,9 m/ 65,46 pies	11,5 m/ 37,83 pies	7,2 m/ 23,68 pies	3,2 m/ 10,53 pies
	13,5 mm (Tele)	51 m/ 167,76 pies	26,1 m/ 85,86 pies	15,9 m/ 52,3 pies	6,9 m/ 22,7 pies

Dimensiones

AVISO! Descargue la plantilla de perforación de la sección o en el sitio web MOBOTIX: www.mobotix.com
> [Asistencia](#) > [Centro de descargas](#) > [Marketing y documentación](#) > [Plantillas de perforación](#).

ATENCIÓN! Imprima o copie siempre la plantilla de perforación al 100% del tamaño original.

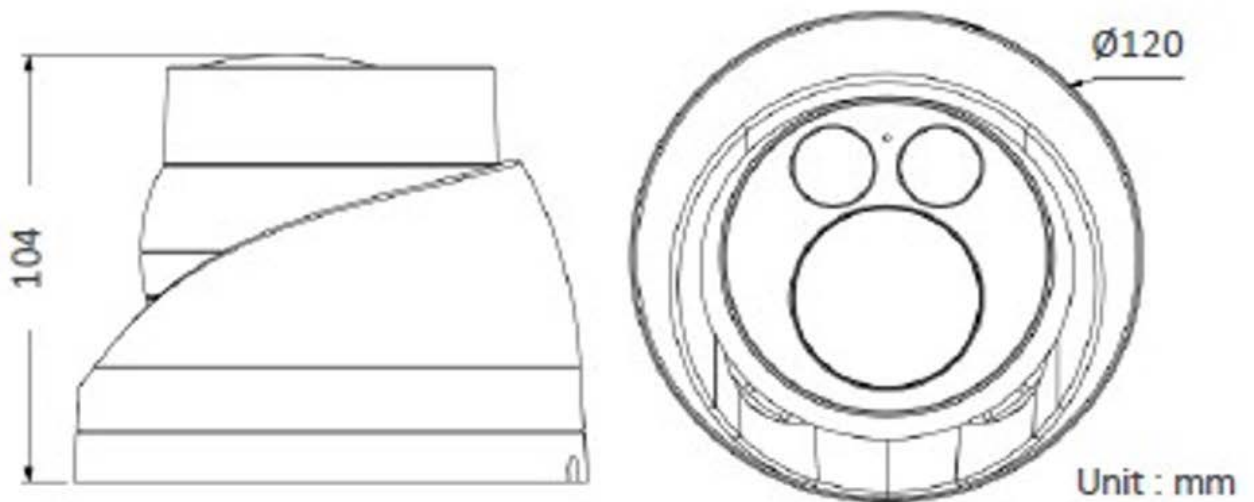






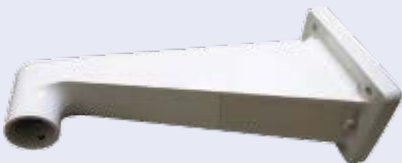
Fig. 1: Mx-VT1A-203-IR: Todas las medidas en mm

Accesorios para cámaras Vandal Turret

Foto/ Código de pedido	Descripción	Productos com- patibles	Material/ Color	Peso
 <p data-bbox="245 967 384 994">Mx-M-SD-C</p>	<p>Soporte esquinero resistente a la intemperie para cámaras MOVE Speed Dome/Vandal Turret.</p>	<p>Todas las cámaras MOVE Speed Dome/Vandal Turret. Requiere Mx-M-SD-W o Mx-M-SD-WL.</p>	<p>Acero SPCC, pintado a martillo RAL9003</p>	<p>2,17 kg</p>
 <p data-bbox="245 1662 384 1688">Mx-M-SD-P</p>	<p>Soporte de poste resistente a la intemperie para cámaras MOVE Speed Dome/Vandal Turret.</p>	<p>Todas las cámaras MOVE Speed Dome/Vandal Turret. Requiere Mx-M-SD-W o Mx-M-SD-WL.</p>	<p>Acero SECC galvanizado, recubierto de polvo RAL9003</p>	<p>1,58 kg</p>

ATENCIÓN!
No se puede utilizar con MX-M-SD-WM.

ATENCIÓN!
No se puede utilizar con MX-M-SD-WM.

Foto/ Código de pedido	Descripción	Productos com- patibles	Material/ Color	Peso	
	<p>Soporte de poste resistente a la intemperie para cámaras MOVE Speed Dome/Vandal Turret para condiciones extremas.</p>	<p>Todas las cámaras MOVE Speed Dome/Vandal Turret. Requiere Mx-M-SD-W o Mx-M-SD-WL.</p>	<p>Acero inoxidable 3 mm, blanco</p>	<p>1,23 kg</p>	
<p>MX-MH-SecureFlex-ESWS</p>	<p>ATENCIÓN! No se puede utilizar con MX-M-SD-WM.</p>				
	<p>Soporte de pared resistente a la intemperie para cámaras MOVE Speed Dome/Vandal Turret.</p>	<p>Todas las cámaras MOVE Speed Dome/Vandal Turret. Puede combinarse con Mx-M-SD-C o Mx-M-SD-P.</p>	<p>Aleación de aluminio ADC12 fundido a presión, pintado a martillo RAL9003</p>	<p>0,84 kg</p>	
<p>Mx-M-SD-W</p>		<p>Soporte de pared ampliado resistente a la intemperie para cámaras MOVE Speed Dome/Vandal Turret.</p>	<p>Todas las cámaras MOVE Speed Dome/Vandal Turret. Puede combinarse con Mx-M-SD-C o Mx-M-SD-P.</p>	<p>Aleación de aluminio ADC12 fundido a presión, pintado a martillo RAL9003</p>	<p>1,5 kg</p>
<p>Mx-M-SD-WL</p>					

Especificaciones técnicas

MOBOTIX MOVE 2MP Varifocal IR Vandal Turret

Foto/ Código de pedido	Descripción	Productos compatibles	Material/ Color	Peso		
	<p>Soporte de pared resistente a la intemperie para cámaras MOVE Speed Dome/Vandal Turret. También se puede montar en la parte superior de la caja de conexiones de montaje en pared MX-M-SD-WMJB.</p>	<p>Todas las cámaras MOVE Speed Dome/Vandal Turret.</p>	<p>Aleación de aluminio ADC12 fundido a presión, RAL9003</p>	<p>1,3 kg</p>		
<p>MX-M-SD-WM</p>	<p>AVISO! Puede combinarse con MX-M-SD-WMJB (el soporte de pared se monta en la parte superior de la caja de conexiones).</p>		<p>Weatherproof wall mount junction box (IP67) para cámaras MOVE Speed Dome/Vandal Turret.</p> <p>Permite un cableado cómodo y la instalación de equipos HW adicionales como inyectores PoE, protección contra rayos, etc.</p>	<p>Todas las cámaras MOVE Speed Dome/Vandal Turret.</p>	<p>Soporte: Acero con recubrimiento de polvo RAL9003</p>	<p>4,8 kg</p>
<p>MX-M-SD-WMJB</p>	<p>ATENCIÓN! Sólo debe utilizarse como base para la Mx-M-SD-WM (el soporte de pared se monta en la parte superior de la caja de conexiones).</p>	<p>Caja de conexiones: Aleación de aluminio ADC12 fundido a presión, RAL9003</p>				

Foto/
Código de pedido



MX-M-SD-PM

Descripción

Kit de montaje colgante que incluye soporte de base, tubo colgante de 25 cm/10 pulg., materiales de instalación y cables de seguridad de 50 cm/20 pulg. y 1 m/39 pulg.

Productos compatibles

Todas las cámaras MOVE Speed Dome/Vandal Turret.

Material/
Color

Fundición inyectada de aleación de aluminio ADC10, con recubrimiento de polvo RAL9003

Peso

1,58 kg



MX-M-SD-PMEXT

Tubo de prolongación de 25 cm/10 pulg. para MX-M-SD-PM.

Prolonga el MX-M-SD-PM; la longitud total máxima extendida es de 1 m (3 extensiones).

Fundición inyectada de aleación de aluminio ADC10, con recubrimiento de polvo RAL9003

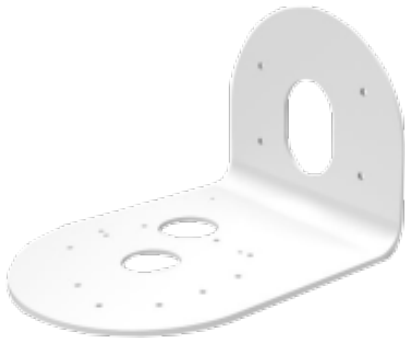
0,8 kg

Especificaciones técnicas

MOBOTIX MOVE 2MP Varifocal IR Vandal Turret

Foto/ Código de pedido	Descripción	Productos compatibles	Material/ Color	Peso
	<p>Soporte de parapeto resistente a la intemperie (cuello de cisne) (IP67) con caja de conexiones integrada para cámaras MOVE Speed Dome/Vandal Turret.</p> <p>La caja de conexiones integrada permite un cableado cómodo y la instalación de equipos de hardware adicionales, como inyectores PoE, protección contra rayos, etc.</p>	Todas las cámaras MOVE Speed Dome/Vandal Turret.	Soporte y cuello de cisne: Acero con recubrimiento de polvo RAL9003 Caja de conexiones: Aleación de aluminio ADC12 fundido a presión, RAL9003	14,8 kg
MX-M-SD-GN				
	<p>Placa de montaje adaptadora para cámaras MOVE Vandal Turret.</p>	Todas las cámaras MOVE Vandal Turret (VT).	Soporte: Fundición inyectada de aleación de aluminio ADC12, acabado esmaltado al horno RAL9003 Placa de montaje: Aleación de aluminio A1050P, acabado termoesmaltado RAL9003	0,3 kg
Mx-M-VT-AP				

Foto/
Código de pedido



Mx-M-VT-WM

Descripción

Soporte de pared para cámaras MOVE Vandal Turret.

Productos compatibles

Todas las cámaras MOVE Vandal Turret (VT).

Material/
Color

Aleación de aluminio A1050P, acabado termoestablado RAL9003

Peso

0,3 kg



Mx-M-VT-JB

Caja de conexiones para cámaras MOVE Vandal Turret.

Todas las cámaras MOVE Vandal Turret (VT).

Tapas superior/inferior: Fundición inyectada de aluminio ADC12, acabado esmalado al horno RAL9003

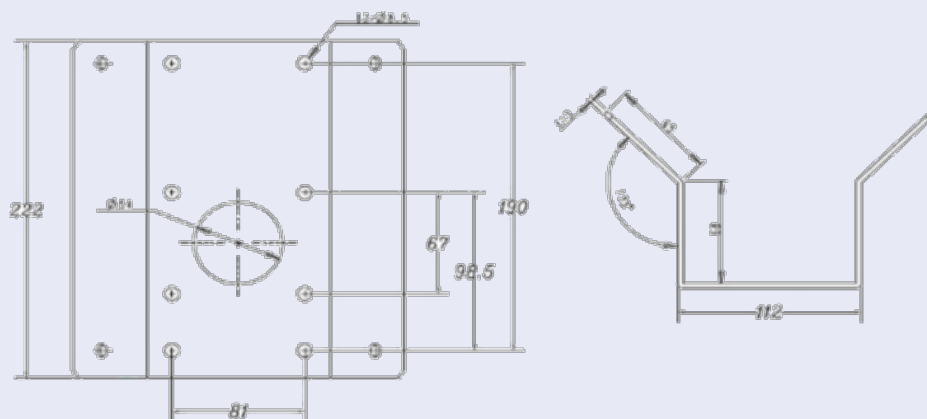
0,85 kg

Dimensiones

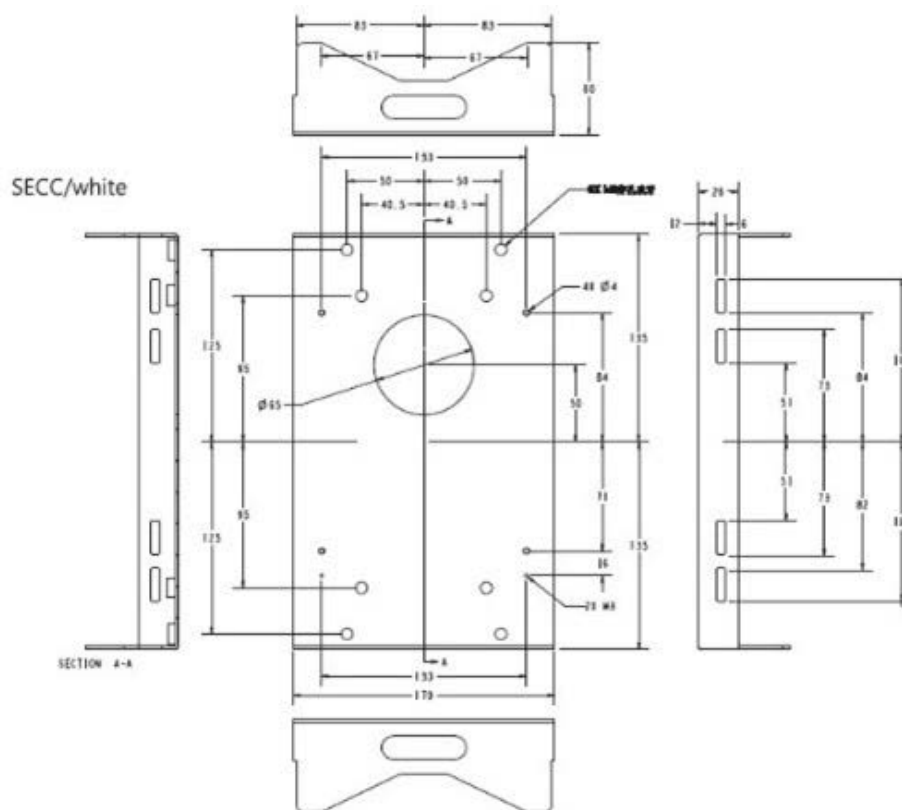
Código de pedido

Dimensiones

Mx-M-SD-C



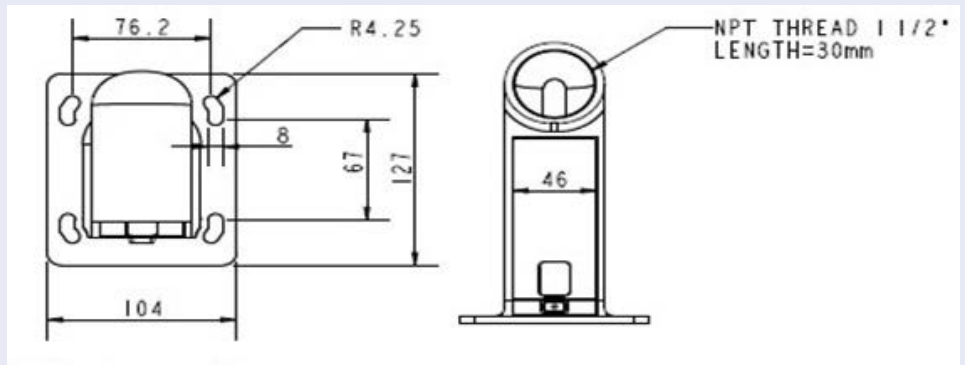
Mx-M-SD-P



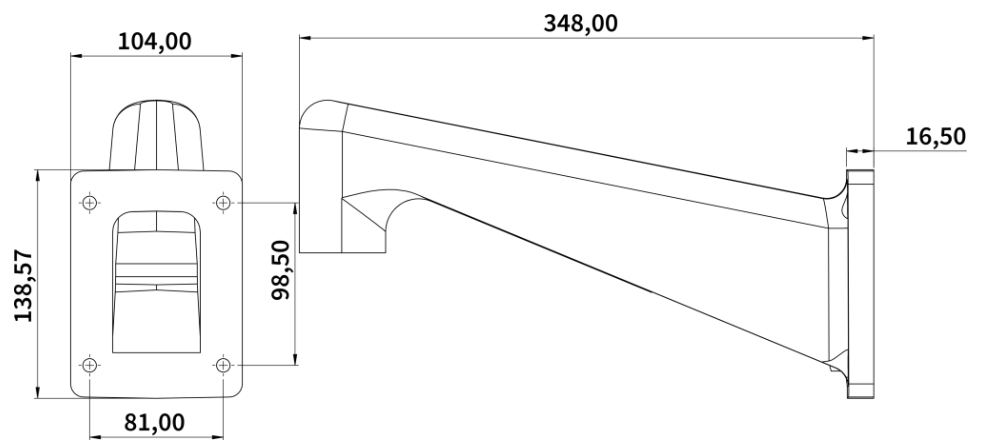
Código de pedido

Dimensiones

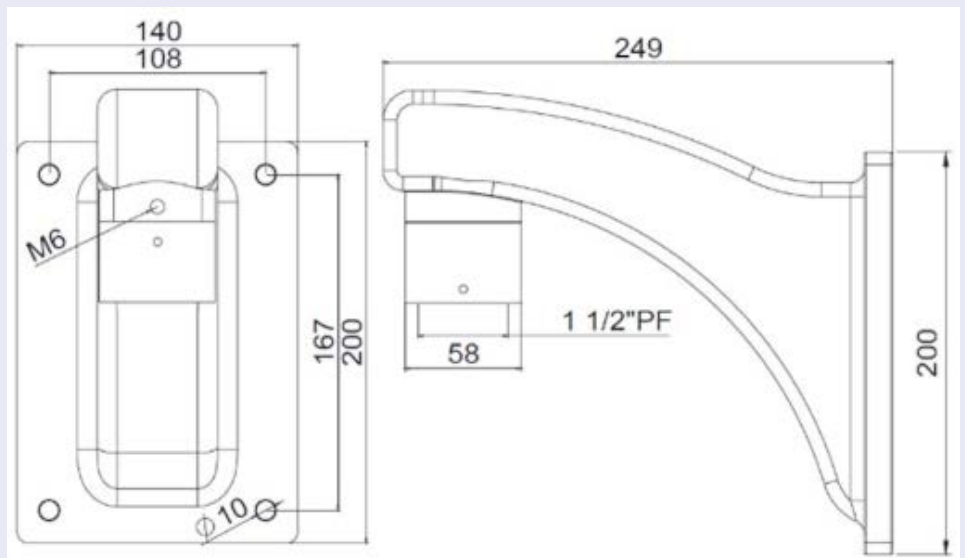
Mx-M-SD-W



Mx-M-SD-WL



MX-M-SD-WM



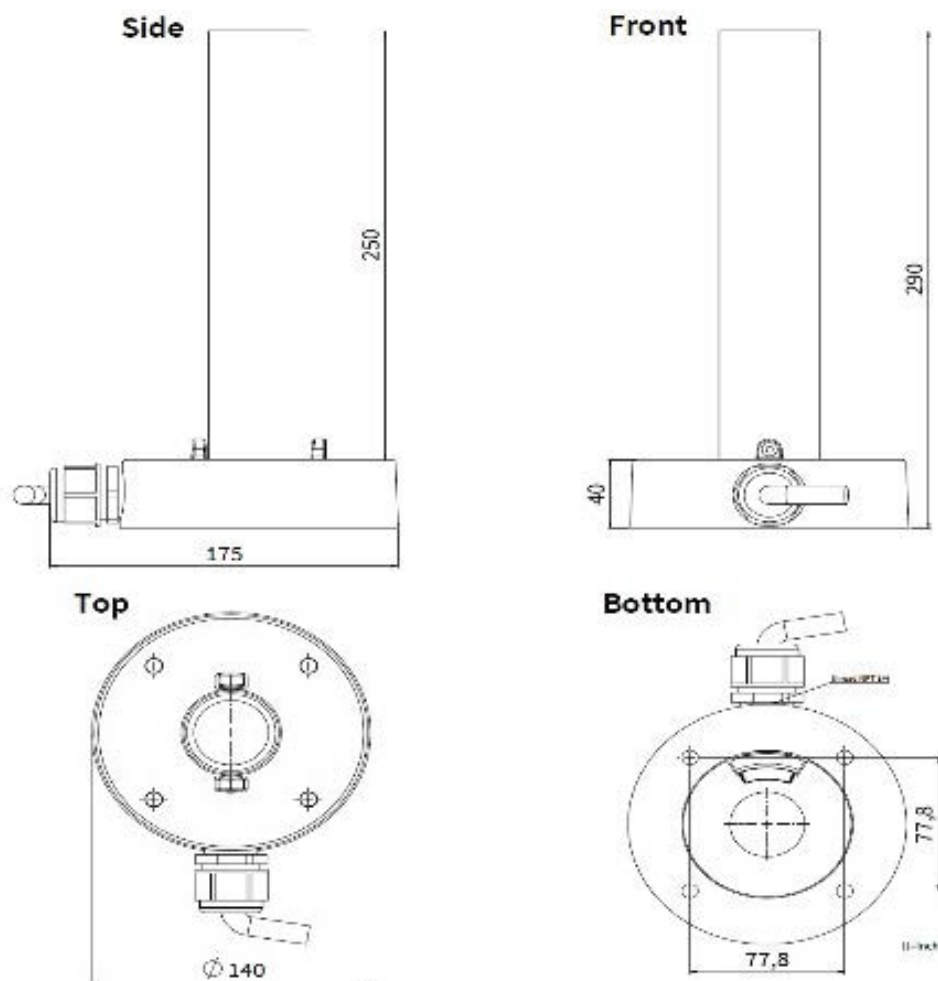
Especificaciones técnicas

MOBOTIX MOVE 2MP Varifocal IR Vandal Turret

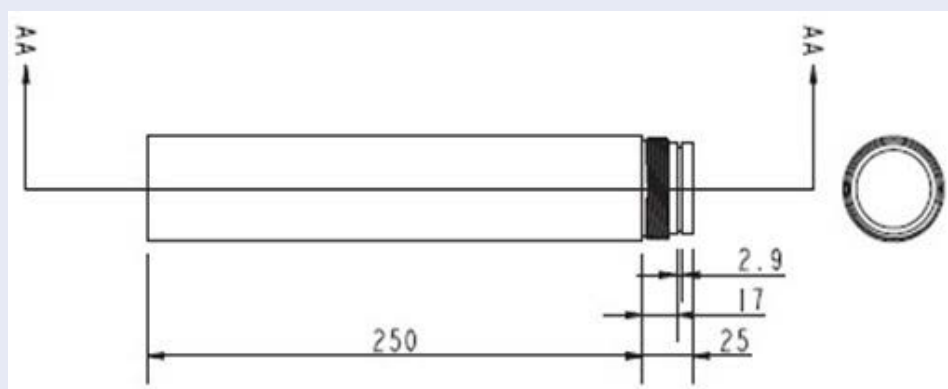
Código de pedido

MX-M-SD-PM

Dimensiones



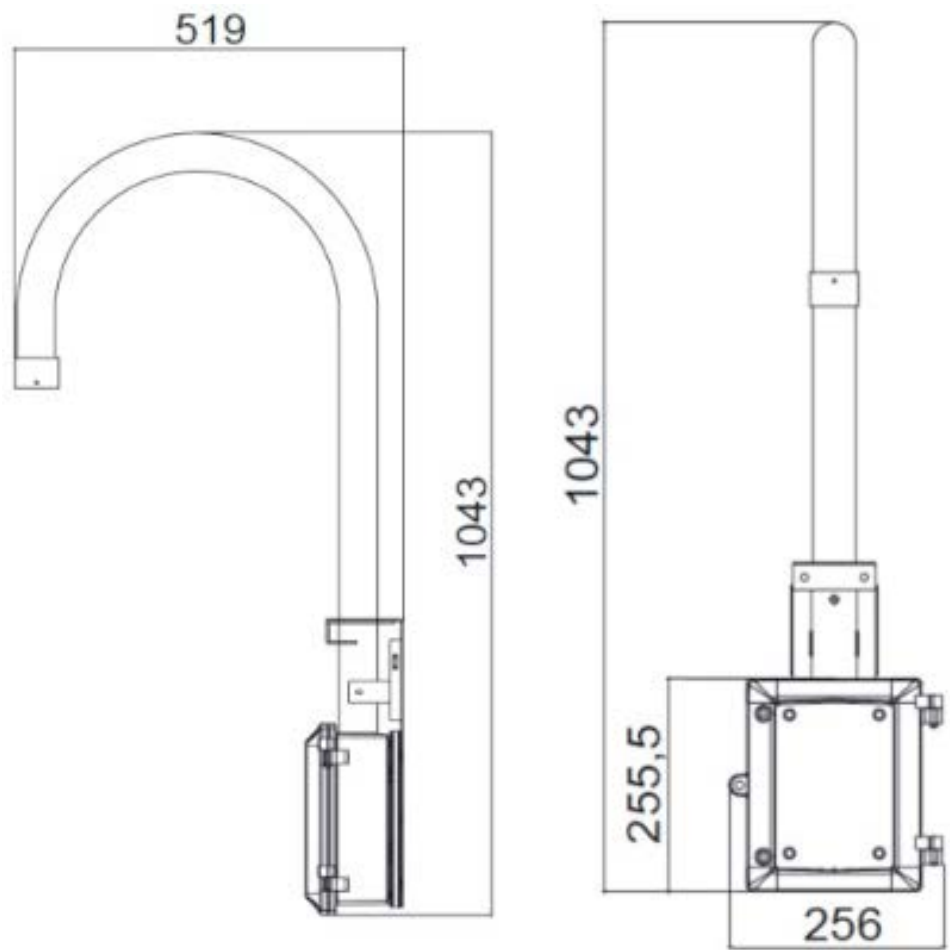
MX-M-SD-PMEXT



Código de pedido

MX-M-SD-GN

Dimensiones



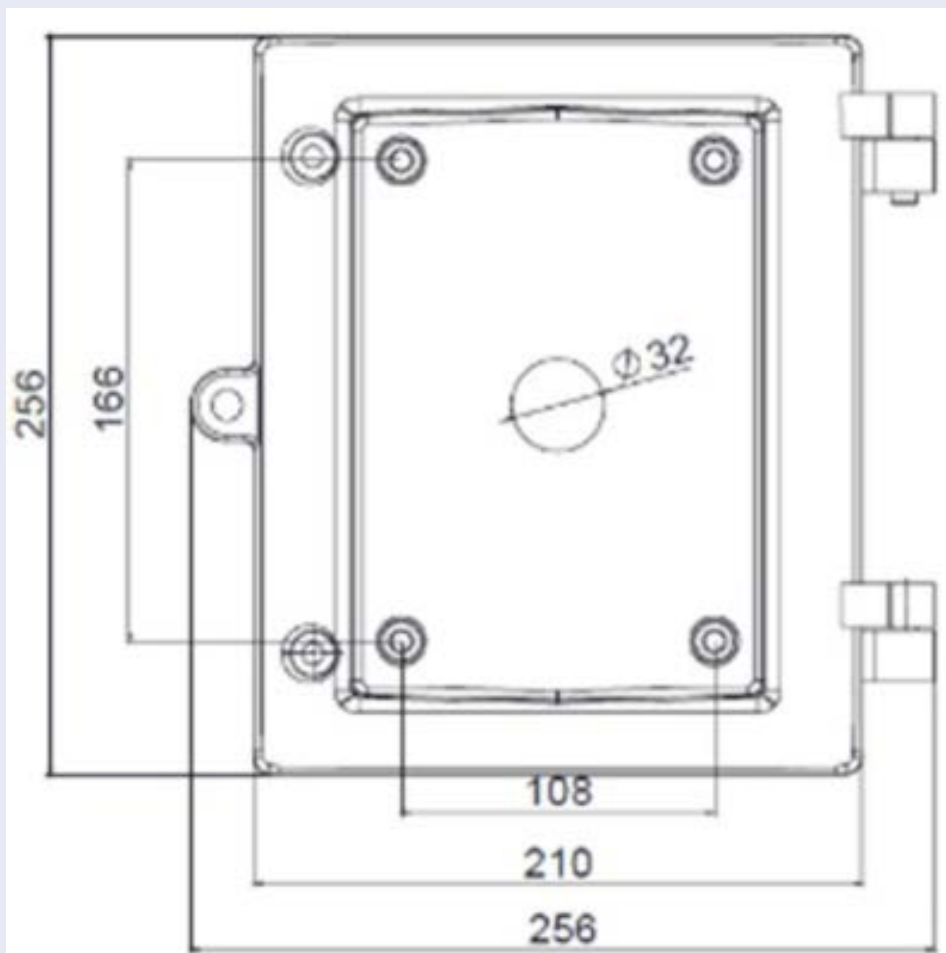
Especificaciones técnicas

MOBOTIX MOVE 2MP Varifocal IR Vandal Turret

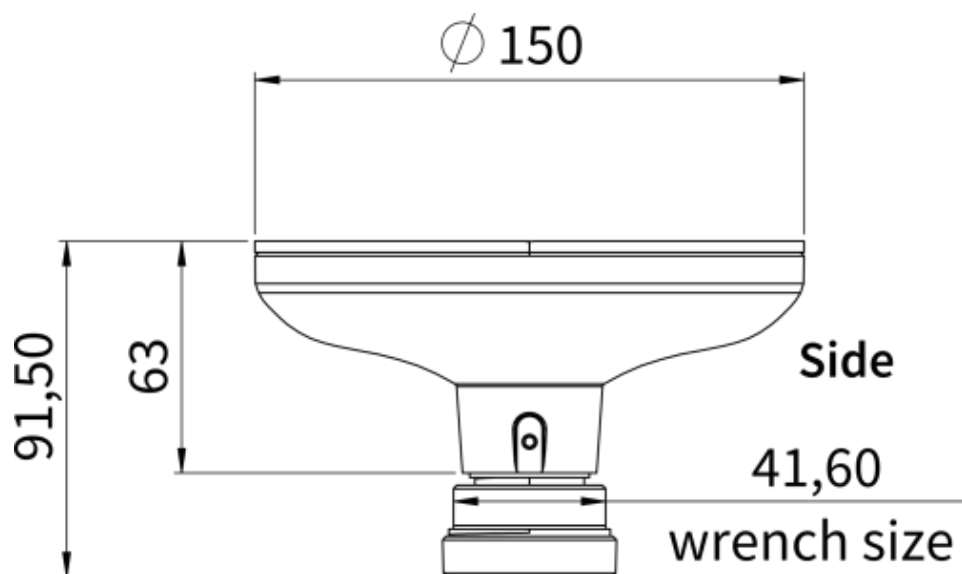
Código de pedido

MX-M-SD-WMJB

Dimensiones



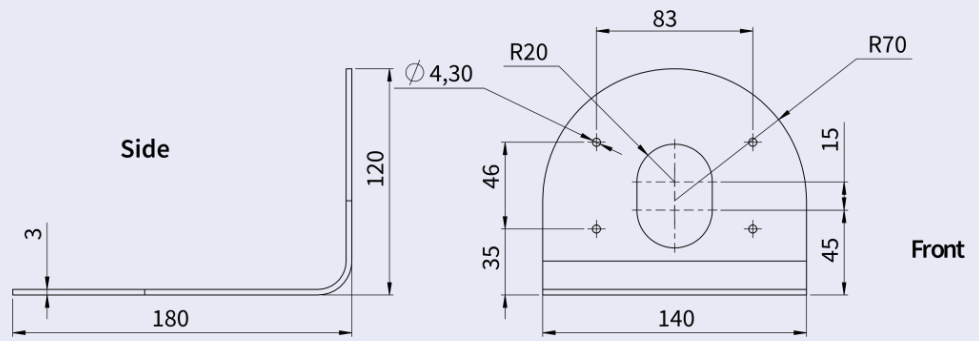
Mx-M-VT-AP



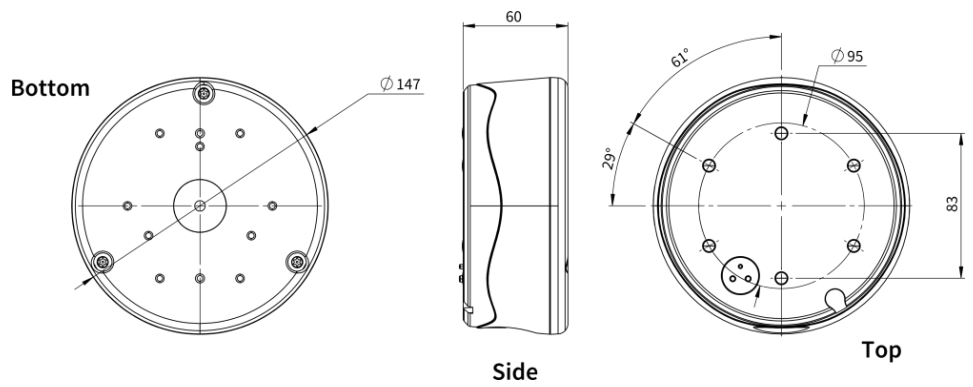
Código de pedido

Dimensiones

Mx-M-VT-WM



Mx-M-VT-JB



Accesorios para todas las cámaras

Foto/ Código de pedido	Descripción	Productos com- patibles	Material/ Color	Peso
	<p>Inyector de alimentación UPoE de 60 W.</p> <p>Inyector de alimentación de red PoE++ de 60 W - Tensión de entrada de CA: de 100 a 240 VCA (de 50 a 60 Hz) - Corriente de entrada de CA: 1,5 A @100-240 VCA - Temperatura ambiente de funcionamiento: -10° a 40°C @60W - -10° a 50°C, humedad 10 a 90% @30W - Conformidad IEEE 802.3bt - Potencia de salida de 60W sobre 4 pares - Soporta aplicaciones 10/100/1000Base-T - Instalación plug-and-play - Protección total OVP, OCP- Soporta aplicaciones 10/100/1000Base-T.</p>	<p>Todas las cámaras.</p>	<p>Carcasa de plástico, negra</p>	<p>0,45 kg</p>
<p>MX-NPA-UPOE1A-60W</p>				
	<p>Conjunto convertidor de medios Ethernet(PoE+) - Twisted-Pair.</p> <p>Conjunto completo formado por dos unidades de transmisión/recepción de dos hilos para establecer una ruta de transmisión Ethernet a través de cables de par trenzado. - Transmisión de Ethernet y alimentación PoE+ a través de línea de dos hilos según</p>	<p>Todas las cámaras.</p> <p>Requiere Mx-A-ETP1A-2601-POW.</p>	<p>Carcasa de plástico, negra</p>	<p>0,368 kg</p>
<p>Mx-A-ETP1A-2601-SET</p>				

Foto/ Código de pedido	Descripción	Productos com- patibles	Material/ Color	Peso
	<p>IEEE1901. - Conexión sencilla de dispositivos finales Ethernet de 10/100 Mbps - Max. Ancho de banda de transmisión de 95 Mbps, alcance de hasta 600 m para sólo datos, 300 m para PoE en función de la calidad del enlace de par trenzado - Cifrado de datos de red AES de 128 bits - Alimentación del transmisor (Tx) y el receptor (Rx) de 2 hilos, así como del dispositivo final a través de un conmutador de red PoE+ o una fuente de alimentación externa de 56 VCC / 1,2 A (no incluida).2A (¡no incluida!) - Los dispositivos finales conectados se alimentan a través de switch PoE IEEE802.3af(PoE), IEEE802.3at (PoE+), UPoE hasta 60W (requiere fuente de alimentación ext.). - LED de estado (datos, alimentación, enlace de datos, PoE) - Protección integrada contra sobretensiones (IEC 61000-4-5 4kV (1,2 / 50us), 2kA(8 / 20us)) - Fuente de alimentación: TX: T-Linx o DC12V~57V, RX: PoE Switch o DC48V~57V - Temperatura de funcionamiento: - 20 a 60°C - Dimensiones: 80,4 (L) x 61,6(A) x 24(Al)mm - Peso: RX/TX: 102g - Garantía: 2 años</p>			

Especificaciones técnicas

MOBOTIX MOVE 2MP Varifocal IR Vandal Turret

Foto/ Código de pedido	Descripción	Productos com- patibles	Material/ Color	Peso
 <p>Mx-A-ETP1A-2601-POW</p>	<p>Fuente de alimentación tipo enchufe para Mx-A-ETP1A-2601-SET.</p> <p>Salida: 57V CC +/-3% / 1,2 A - Entrada: 90-260V AC (47-63Hz) - 68,4 Watt - Temperatura de funcionamiento: 0-40°C/32-122°F</p>	Mx-A-ETP1A-2601-SET	Carcasa de plástico, negra	0,49 kg
 <p>Mx-A-KBD1A-PTZ-JOG</p>	<p>MOBOTIX Teclado USB con joystick PTZ y Jog-Shuttle.</p> <p>Panel de control USB para el funcionamiento de MOBOTIX MxMC 2.6 y superior y MOBOTIX HUB incl. Control de software PTZ y cámaras PTZ motorizadas y dispositivos pan/tilt - Joystick de 3 ejes integrado - Jog shuttle integrado - 38 teclas de control con retroiluminación predefinidas para funciones MxMC o libremente definibles para MOBOTIX HUB - Zumbador de alarma integrado - Apto para funcionamiento como dispositivo HID en MOBOTIX VMS con sistemas operativos basados en Windows y MAC a través de USB 2.0 - Apto para usuarios diestros y zurdos - Alimentación: USB, máx. 350 mA - Temperatura de funcionamiento 0°-45°C/32-113 °F.</p>	Todas las cámaras. Requiere un ordenador Windows o macOS con USB 2.0 o superior.	Carcasa de plástico, negra	1,9 kg

Foto/ Código de pedido	Descripción	Productos com- patibles	Material/ Color	Peso
	<p>Conmutador de red MOBOTIX para montaje en carril DIN.</p> <p>5x puertos RJ45 con 100 MBit/s (1x uplink, 4x PoE+ con máx. 75 W). Alimentación: 48 V CC, máx. 75 W. Cableado simplificado para estaciones de puerta gracias a la conectividad disponible para protección antirrobo, abrepuertas y MxBus. El MxBus, la protección antirrobo, la puerta y el contacto de la cerradura pueden conectarse a través de hilos separados del cable Ethernet.</p>	Todas las cámaras.	Carcasa de plástico, gris	0,31 kg

MX-SWITCH1

Lecturas complementarias

[Manuales y documentos de instalación rápida](#)



[Especificaciones técnicas](#)



[MOBOTIX MOVE Consejos de instalación](#)



[MOBOTIX Comunidad](#)



MOBOTIX

BeyondHumanVision

ES_03/25

MOBOTIX AG • Kaiserstrasse • D-67722 Langmeil • Tel.: +49 6302 9816-103 • sales@mobotix.com • www.mobotix.com

MOBOTIX es una marca comercial de MOBOTIX AG registrada en la Unión Europea, Estados Unidos y otros países. Sujeto a cambios sin previo aviso. MOBOTIX no asume ninguna responsabilidad por errores técnicos o editoriales ni por omisiones contenidas en el presente documento. Todos los derechos reservados. ©MOBOTIX AG 2020