



# Guida

## MOBOTIX M73 FM Bundle

© 2026 MOBOTIX AG



 HEVC Advance™  NDA Compliant  FM Approvals

BeyondHumanVision

**MOBOTIX**

# Indice dei contenuti

<b>Indice dei contenuti</b> .....	<b>2</b>
<b>Prima di iniziare</b> .....	<b>5</b>
Supporto .....	6
MOBOTIX Supporto .....	6
MOBOTIX eCampus .....	6
MOBOTIX Comunità .....	6
Note sulla sicurezza .....	7
Mitigazione delle influenze ambientali sul rilevamento termico degli incendi FM 3260 .....	7
Note legali .....	8
Uso previsto .....	10
<b>Introduzione</b> .....	<b>11</b>
Scopo della linea guida .....	12
Pubblico di riferimento .....	12
Ambito e limiti .....	12
FM 3260 Fondamenti .....	13
Rilevamento termico degli incendi rispetto al rilevamento convenzionale degli incendi .....	13
Terminologia chiave .....	14
Calibrazione e configurazione termica .....	14
Etichette sui prodotti conformi alla norma FM 3260 .....	15
<b>Ambito di consegna</b> .....	<b>17</b>
M73 FM Bundle: Ambito di fornitura .....	18
Mx-M73A: Ambito di fornitura .....	19
Scatola di connessione RJ45: Ambito di fornitura .....	20
Materiali di consumo per il montaggio: Volume di fornitura .....	21
Mx-4IOA-Box: Volume di fornitura .....	22
Mx-NPAA-Box: Volume di fornitura .....	23
<b>Pianificazione</b> .....	<b>25</b>
Considerazioni prima dell'installazione .....	26
Valutazione del sito - Interno ed esterno .....	26
Definire gli obiettivi del monitoraggio .....	26
Verifica della distanza di rilevamento .....	26
Rispettare le lunghezze massime dei cavi .....	27
Ambienti interni .....	27
Ambienti esterni .....	28
FM 3260-Alimentazione/Consumo di energia conformi .....	28
Migliori pratiche per il posizionamento della telecamera e la selezione del sensore/obiettivo .....	29
Raccomandazioni per l'altezza e l'angolo di montaggio .....	30
Ottimizzazione del campo visivo .....	30
Selezione del sensore e dell'obiettivo .....	31
<b>Installazione</b> .....	<b>33</b>
Panoramica del cablaggio .....	34

---

Installazione dei componenti .....	35
Documentazione per i componenti di M73 FM Bundle .....	35
Note sull'installazione dei componenti .....	36
<b>Messa in funzione iniziale .....</b>	<b>37</b>
Impostazione iniziale della telecamera .....	38
Controllare le precondizioni .....	38
Accesso alla telecamera .....	38
Trovare l'indirizzo IP "reale" della telecamera .....	42
Calibrazione e configurazione termica .....	42
Regolazione della configurazione della telecamera rispetto alla scena .....	48
Memorizzazione della configurazione della telecamera .....	50
Memorizzare in modo permanente la configurazione .....	50
Salvare il file di configurazione .....	51
Verifica e test funzionali .....	51
Verifica della precisione della temperatura e degli allarmi di soglia .....	51
Fonti di riferimento pratiche .....	52
Scenario del test di accettazione con un radiatore a corpo nero .....	52
Verifica tramite l'applicazione MOBOTIX MxThermalValidation .....	54
Consegna al cliente .....	56
Documentazione del passaggio di consegne .....	56
<b>Manutenzione .....</b>	<b>59</b>
Manutenzione e assistenza .....	60
Documentazione delle ispezioni e della manutenzione .....	60
Pulizia della telecamera e degli obiettivi .....	60
<b>Specifiche tecniche .....</b>	<b>63</b>
Informazioni sull'ordine .....	64
Hardware .....	64
Consumo di energia .....	66
Proprietà di immagini e video .....	66
Caratteristiche generali del software .....	67
Applicazioni opzionali MOBOTIX per il rilevamento degli incendi FM 3260 .....	68
Software di gestione video .....	69
Moduli sensore .....	69
Caratteristiche dei sensori di immagine termica - Modelli C .....	69
Moduli funzionali .....	70
Scatole di interfaccia .....	71
Mx-F-4IOA .....	71
Mx-F-NPAA .....	71
Specifiche hardware generali .....	72
Scatola di connessione RJ45 .....	72
Dimensioni .....	73
Dimensioni delle scatole di interfaccia .....	74
<b>Appendice .....</b>	<b>75</b>
Appendice A: Documentazione per il passaggio di consegne del progetto .....	76
1. Informazioni generali sul progetto .....	76

---

2. Identificazione dei prodotti e conformità a FM 3260 .....	76
3. Rischio del sito e idoneità dell'applicazione .....	77
4. Documentazione di installazione .....	77
5. Integrazione del sistema e percorsi di allarme .....	78
6. Test di messa in servizio (FM 3260) .....	79
7. Configurazione e controlli informatici/di accesso .....	79
8. Pacchetto clienti .....	80
9. Accettazione .....	80
Appendice B: Documentazione di ispezione e manutenzione semestrale del progetto .....	81
1. Dettagli della visita di servizio .....	81
2. Ispezione visiva (rivelatore e montaggio) .....	81
3. Revisione delle fonti ambientali/nocive .....	82
4. Controlli elettrici e di rete .....	82
5. Controlli funzionali .....	83
6. Integridad de los registros, los eventos y la configuración .....	83
7. Pulizia e manutenzione preventiva .....	84
8. Risultati e azioni correttive .....	84
9. Conferma del servizio .....	85
10. Accettazione .....	86
Appendice C: Guida alla pianificazione .....	87
Uso generale .....	87
Esecuzione del sopralluogo e della valutazione dei rischi .....	87
Determinare l'altezza di montaggio .....	88
Determinare il campo visivo (FOV) .....	88
Evitare le ostruzioni .....	88
Calibrazione e test .....	89
Pixel per metro (ppm) a distanza .....	89
Appendice D: Calibrazione manuale di un sensore di radiometria termica .....	90
Evitare l'interferenza termica intorno all'oggetto .....	90
Determinare l'emissività della superficie dell'oggetto .....	90
Determinare la temperatura atmosferica .....	91
Determinare la trasmissività dell'atmosfera .....	91
Test delle misure in condizioni estreme .....	92

## Prima di iniziare

Questa sezione contiene le seguenti informazioni:

<b>Supporto</b> .....	<b>6</b>
<b>Note sulla sicurezza</b> .....	<b>7</b>
<b>Note legali</b> .....	<b>8</b>
<b>Uso previsto</b> .....	<b>10</b>

# Supporto

## MOBOTIX Supporto

Se avete bisogno di assistenza tecnica, contattate il vostro rivenditore MOBOTIX. Se il rivenditore non è in grado di aiutarvi, contatterà il canale di assistenza per ottenere una risposta il più rapidamente possibile.

Se si dispone di un accesso a Internet, è possibile aprire l'help desk di MOBOTIX per trovare ulteriori informazioni e aggiornamenti del software.

Visitare il sito [www.mobotix.com](http://www.mobotix.com) > [Servizi](#) > [Help Desk](#).



## MOBOTIX eCampus

L'eCampus di MOBOTIX è una piattaforma di e-learning completa. Vi permette di decidere quando e dove visualizzare ed elaborare i contenuti dei vostri seminari di formazione. È sufficiente aprire il sito nel browser e selezionare il seminario di formazione desiderato.

Visitare il sito [www.mobotix.com/ecampus-mobotix](http://www.mobotix.com/ecampus-mobotix).



## MOBOTIX Comunità

La comunità di MOBOTIX è un'altra preziosa fonte di informazioni. Il personale di MOBOTIX e gli altri utenti condividono le loro informazioni, e anche voi potete farlo.

Visitare il sito [community.mobotix.com](http://community.mobotix.com).



## Note sulla sicurezza

- Questo prodotto deve essere installato da personale qualificato e l'installazione deve essere conforme a tutte le norme locali.
- Questo prodotto non deve essere utilizzato in luoghi esposti al pericolo di esplosione.
- Proteggere il prodotto dall'umidità o dall'acqua che penetra nell'alloggiamento.
- Installare il prodotto come indicato in questo documento. Un'installazione errata può danneggiare il prodotto!
- Non sostituire le batterie del dispositivo. Se la batteria viene sostituita con una di tipo non corretto, può esplodere.

## Mitigazione delle influenze ambientali sul rilevamento termico degli incendi FM 3260

- Eseguire controlli visivi frequenti (ad esempio, giornalieri) quando si utilizza questo prodotto in ambienti polverosi, umidi o caldi (ad esempio, aree di smaltimento, riciclaggio, fonderia).
- I sistemi esposti alle intemperie, alle radiazioni solari, alla polvere o ad altre influenze ambientali che potrebbero compromettere il corretto funzionamento del prodotto (ad esempio, insetti), possono richiedere una pulizia frequente. Dopo la pulizia, accertarsi che il sistema funzioni ancora come previsto.
- Eseguire sempre un breve test di verifica dopo qualsiasi manutenzione o aggiornamento del software prima di riportare il sistema al normale funzionamento.

## Note legali

### Avviso di copyright!

© 2026 MOBOTIX AG. Tutti i diritti riservati.

Questo documento e i suoi contenuti sono di proprietà di MOBOTIX AG e sono protetti dalle leggi sul copyright. È severamente vietata la riproduzione, la distribuzione, la modifica o l'uso di questo documento, in tutto o in parte, senza il previo consenso scritto di MOBOTIX AG.

Tutti i nomi dei prodotti, i marchi, i loghi e le marche citati in questo documento sono di proprietà dei rispettivi titolari. Questi possono includere, ma non solo, marchi di fabbrica e marchi di certificazione di organizzazioni terze. L'uso di tali marchi è solo a scopo identificativo e informativo e non implica alcuna affiliazione o approvazione da parte dei rispettivi proprietari dei marchi. MOBOTIX AG riconosce i diritti di tutti i detentori di marchi e non rivendica marchi di proprietà di terzi.

### Regolamenti speciali per l'esportazione!

Le telecamere con sensori di immagine termica ("telecamere termiche") sono soggette alle speciali norme di esportazione degli Stati Uniti, tra cui l'ITAR (International Traffic in Arms Regulation):

- In base alle attuali normative statunitensi sul controllo delle esportazioni, tra cui l'International Traffic in Arms Regulations (ITAR) e l'Export Administration Regulations (EAR), le termocamere, i sensori e i relativi componenti possono essere soggetti a restrizioni all'esportazione o a requisiti di licenza a seconda delle loro caratteristiche tecniche e della loro classificazione.
- Le esportazioni, le riesportazioni o i trasferimenti verso destinazioni sottoposte a embargo o a sanzioni sono generalmente vietati a meno che non siano autorizzati dalle autorità statunitensi competenti. Al momento, questo include, in particolare: Crimea, regioni di Donetsk e Luhansk dell'Ucraina, Cuba, Iran, Corea del Nord e Siria.
- Inoltre, le esportazioni verso alcuni Paesi come la Russia e la Bielorussia sono soggette ad ampie restrizioni e, per molti prodotti controllati, sono di fatto vietate.
- Inoltre, sono vietate le esportazioni verso persone, entità o organizzazioni elencate nelle liste di restrizione del governo degli Stati Uniti. Questi includono, a titolo esemplificativo e non esaustivo, la Denied Persons List (DPL), la Entity List e la Specially Designated Nationals (SDN) List, gestite dal Dipartimento del Commercio e dal Dipartimento del Tesoro degli Stati Uniti.
- Tutte le esportazioni devono essere esaminate caso per caso per garantire la conformità alle leggi e ai regolamenti statunitensi sul controllo delle esportazioni.

- In nessun caso la telecamera stessa o i suoi sensori di immagini termiche devono essere utilizzati nella progettazione, nello sviluppo o nella produzione di armi nucleari, biologiche o chimiche o nelle armi stesse.

## Aspetti legali della registrazione video e sonora

Quando si utilizzano i prodotti MOBOTIX AG, è necessario rispettare tutte le normative sulla protezione dei dati per il monitoraggio video e audio. A seconda delle leggi nazionali e del luogo di installazione delle telecamere, la registrazione di dati video e audio può essere soggetta a documentazione speciale o può essere vietata. Tutti gli utenti dei prodotti MOBOTIX sono pertanto tenuti a conoscere tutte le normative vigenti e a rispettarle. MOBOTIX AG non è responsabile per l'uso illegale dei suoi prodotti.

## Dichiarazione di conformità

I prodotti di MOBOTIX AG sono certificati secondo le normative vigenti della CE e di altri Paesi. Le dichiarazioni di conformità per i prodotti di MOBOTIX AG sono disponibili su [www.mobotix.com](http://www.mobotix.com) alla voce **Servizi > Centro di download > Marketing e documentazione > Certificati e dichiarazioni di conformità**.

## Dichiarazione RoHS

I prodotti di MOBOTIX AG sono pienamente conformi alla Direttiva RoHS 2011/65/UE (Restrictions of the Use of Certain Hazardous Substances in Electrical and Electronic Equipment) dell'Unione Europea, nella misura in cui sono soggetti a tali normative (per la dichiarazione RoHS di MOBOTIX, consultare [www.mobotix.com](http://www.mobotix.com), **Servizi > Download Center > Marketing & Documentation > Brochures & Guides > Certificates**).

## Smaltimento

I prodotti elettrici ed elettronici contengono molti materiali preziosi. Per questo motivo, si consiglia di smaltire i prodotti MOBOTIX alla fine del loro ciclo di vita in conformità con tutti i requisiti e le normative legali (o di depositare questi prodotti presso un centro di raccolta comunale). MOBOTIX prodotti non devono essere smaltiti nei rifiuti domestici! Se il prodotto contiene una batteria, smaltirla separatamente (se il prodotto contiene una batteria, i manuali del prodotto contengono indicazioni specifiche).

## Esclusione di responsabilità

MOBOTIX AG non si assume alcuna responsabilità per i danni derivanti da un uso improprio o dalla mancata osservanza dei manuali o delle norme e dei regolamenti applicabili. Si applicano i nostri Termini e condizioni generali. È possibile scaricare la versione aggiornata delle **Condizioni Generali** dal nostro sito web [www.mobotix.com](http://www.mobotix.com) facendo clic sul link corrispondente in fondo a ogni pagina.

È responsabilità dell'Utente rispettare tutte le leggi, le norme, i trattati e i regolamenti locali, statali, nazionali ed esteri applicabili in relazione all'uso del Software e del Prodotto, compresi quelli relativi alla privacy dei

dati, all'Health Insurance Portability and Accountability Act del 1996 (HIPPA), alle comunicazioni internazionali e alla trasmissione di dati tecnici o personali.

## Disclaimer per FM 3260 Rilevamento termico di incendi

Tutte le specifiche tecniche, le raccomandazioni e le istruzioni procedurali contenute in questa linea guida si basano sulle capacità tecniche del sistema di rivelazione termica di incendi MOBOTIX (RTI) e dei suoi componenti associati.

Per tutte le applicazioni di protezione antincendio, le norme, i codici e i requisiti di certificazione regionali e internazionali applicabili (come EN 54, FM 3260 o le linee guida VdS) hanno la precedenza. Gli installatori e gli operatori hanno la responsabilità di garantire che il sistema sia progettato, installato, configurato e mantenuto in piena conformità con questi standard e con qualsiasi disposizione normativa o assicurativa locale.

## Uso previsto

Questa soluzione FM soddisfa i requisiti di FM 3260 se installata utilizzando i componenti specificati e fatta funzionare in ambienti interni controllati ed entro i limiti definiti nella sezione [Specifiche tecniche, p. 63](#):

- Intervallo di temperatura operativa -30 a 60 °C/-22 a 140 °F
- Umidità relativa 95 % senza condensa

FM 3260 verifica le prestazioni di rilevamento di fiamme e calore fino a 50 m/54,68 yd per le combinazioni certificate (vedere [Verifica della distanza di rilevamento, p. 26](#)). La telecamera è destinata al rilevamento precoce di incendi in ambienti ad alto rischio di incendio (ad esempio, gestione dei rifiuti, riciclaggio, magazzini).

**NOTA!** È possibile aggiungere un ulteriore modulo sensore ottico senza perdere la certificazione FM 3260 (a condizione che il sensore di immagini termiche rimanga al suo posto).

## Introduzione

Questa sezione contiene le seguenti informazioni:

<b>Scopo della linea guida</b> .....	<b>12</b>
<b>Pubblico di riferimento</b> .....	<b>12</b>
<b>Ambito e limiti</b> .....	<b>12</b>
<b>FM 3260 Fondamenti</b> .....	<b>13</b>
<b>Etichette sui prodotti conformi alla norma FM 3260</b> .....	<b>15</b>

## Scopo della linea guida

Questo documento fornisce agli installatori professionisti istruzioni sulle migliori pratiche per l'impostazione e la calibrazione delle termocamere radiometriche MOBOTIX da utilizzare come sistemi di rilevazione termica degli incendi (RTI). Il suo scopo è quello di garantire che le termocamere siano posizionate, configurate e verificate in modo da fornire una misurazione accurata della temperatura e un rilevamento affidabile del calore in ambienti difficili. La linea guida consolida l'esperienza pratica, le raccomandazioni tecniche e i metodi di verifica in un riferimento strutturato per supportare installazioni di successo.

## Pubblico di riferimento

La linea guida è destinata a installatori, integratori e tecnici della sicurezza professionisti, responsabili della progettazione, dell'installazione e della messa in servizio dei sistemi MOBOTIX RTI. Si presuppone una familiarità di base con i sistemi di videosorveglianza. Sebbene il contenuto sia scritto in modo da essere chiaro e accessibile sia ai professionisti esperti che a quelli meno esperti che lavorano con la rivelazione termica di incendi, solo specialisti qualificati e certificati da MOBOTIX dovrebbero applicare le procedure e le configurazioni descritte in questo documento per garantire una corretta progettazione del sistema e la conformità a tutti gli standard pertinenti.

## Ambito e limiti

L'ambito del presente documento copre i seguenti argomenti:

- Calibrazione termica e compensazione della distanza delle termocamere MOBOTIX.
- Le migliori pratiche di posizionamento delle telecamere per i siti industriali e di gestione dei rifiuti.
- Considerazioni ambientali per uso interno ed esterno.
- Procedure di verifica con radiatori a corpo nero, compresi i loro limiti.
- Una pratica lista di controllo dell'installatore per convalidare l'installazione.

Questa linea guida **non** sostituisce la documentazione ufficiale del prodotto MOBOTIX, le normative nazionali sulla sicurezza antincendio o i manuali di certificazione. Si concentra sugli aspetti della rivelazione termica degli incendi e non fornisce una guida completa all'integrazione del sistema (ad esempio, la configurazione del VMS, il collegamento in rete o la gestione degli allarmi). Gli installatori devono sempre consultare le norme e i regolamenti locali e i manuali dei prodotti MOBOTIX insieme a questa linea guida.

## FM 3260 Fondamenti

La radiometria termica è la misurazione della radiazione infrarossa emessa da un oggetto per determinarne la temperatura superficiale. Ogni materiale al di sopra dello zero assoluto emette energia termica; l'intensità e la lunghezza d'onda di questa energia dipendono dalla temperatura e dall'emissività dell'oggetto.

MOBOTIX Le termocamere a radiometria sfruttano questi principi per monitorare continuamente l'andamento della temperatura all'interno del loro campo visivo. Definendo le regioni di interesse (ROI) e applicando misure radiometriche calibrate, il sistema può rilevare un accumulo di calore anomalo molto prima che compaiano fiamme o fumo visibili.

### Rilevamento termico degli incendi rispetto al rilevamento convenzionale degli incendi

Le tecnologie tradizionali di rilevamento degli incendi (ad esempio, i rilevatori di fumo o di fiamma) si basano spesso su segni visibili di combustione. Negli ambienti industriali e di gestione dei rifiuti, tali rilevatori possono reagire troppo tardi o essere compromessi da polvere, vapore o flussi d'aria ostruiti.

Il Thermal Fire Detection (RTI) identifica precocemente gli aumenti di temperatura critici. Ciò consente di intervenire in modo proattivo prima che si verifichi un'accensione o un incendio.

Tra gli altri, il RTI è adatto a questi scenari applicativi:

- Siti di stoccaggio dei rifiuti, dove i processi di autoriscaldamento possono causare un'accensione spontanea.
- Siti industriali, dove macchinari, nastri trasportatori o materiali stoccati possono surriscaldarsi.
- Impianti di stoccaggio e riciclaggio delle batterie, dove il surriscaldamento o il danneggiamento delle celle possono rapidamente degenerare in incendi o esplosioni.

Rilevando il calore anziché la combustione, i sistemi MOBOTIX RTI aggiungono un livello di sicurezza preventiva ai concetti di protezione antincendio.

## Terminologia chiave

Per garantire una comprensione coerente, in questa linea guida vengono utilizzati i seguenti termini chiave:

- **Emissività:** Misura dell'efficienza con cui un materiale emette radiazioni infrarosse. I valori vanno da 0 (riflettore perfetto) a 1 (emettitore ideale). Le impostazioni corrette dell'emissività sono essenziali per una misurazione accurata della temperatura.

**ESEMPIO:** Le batterie hanno in genere un involucro metallico a bassa emissività. L'applicazione del valore di emissività corretto garantisce una misurazione accurata dell'accumulo di calore sull'involucro.

- **Area di misurazione:** Una zona definita all'interno dell'immagine termica in cui la termocamera misura e valuta le temperature. MOBOTIX I sistemi RTI consentono di configurare fino a 20 aree di misurazione. Dopo l'espansione con l'applicazione della termocamera corrispondente (ad esempio, MOBOTIX MxAdvancedRadiometry App), ciascuna di queste zone può essere dotata di parametri individuali di distanza ed emissività.
- **Dimensione del punto:** L'area minima del sensore che deve essere completamente coperta dall'hotspot di temperatura per verificare una misurazione accurata, determinata dall'ottica e dalla distanza.
- **Compensazione della distanza:** La radiazione infrarossa si indebolisce con la distanza. La termocamera consente agli installatori di applicare una compensazione della distanza personalizzata per ciascuna area di rilevamento, garantendo misure affidabili in diversi intervalli di monitoraggio.
- **Soglie/Livello termico:** Valori di temperatura predefiniti che attivano gli allarmi quando vengono superati. Le soglie devono essere impostate su valori sufficientemente alti per evitare falsi allarmi, ma sufficientemente bassi per rilevare un riscaldamento precoce.

## Calibrazione e configurazione termica

Una calibrazione accurata e una configurazione corretta sono essenziali per garantire che le termocamere MOBOTIX RTI forniscano una segnalazione precoce affidabile di accumuli di calore anomali. Mentre il posizionamento definisce ciò che la telecamera può vedere, la calibrazione assicura che i valori di temperatura misurati in ciascuna area di misurazione siano significativi e affidabili.

# Etichette sui prodotti conformi alla norma FM 3260

Il seguente elenco mostra le etichette dei prodotti conformi a FM 3260 che fanno parte di M73 FM Bundle.



Fig. 1: Etichetta su Mx-M73A



Fig. 2: Etichetta su Mx-F-4IOA



Fig. 3: Etichetta su Mx-F-NPAA



## Ambito di consegna

Questa sezione contiene le seguenti informazioni:

<b>M73 FM Bundle: Ambito di fornitura</b> .....	<b>18</b>
<b>Mx-M73A: Ambito di fornitura</b> .....	<b>19</b>
<b>Scatola di connessione RJ45: Ambito di fornitura</b> .....	<b>20</b>
<b>Materiali di consumo per il montaggio: Volume di fornitura</b> ..	<b>21</b>
<b>Mx-4IOA-Box: Volume di fornitura</b> .....	<b>22</b>
<b>Mx-NPAA-Box: Volume di fornitura</b> .....	<b>23</b>

## M73 FM Bundle: Ambito di fornitura



### Ambito di consegna M73 FM Bundle

Articolo	Quantità	Descrizione
1.1	1	Pre-mounted Mx-M73A (include una telecamera, un sensore termico TR, un modulo Multisense e un modulo cieco Mx-O-M73A-Blind )
1.2	1	Mx-F-4IOA (collegamento a prova di intemperie di sensori esterni e commutazione di dispositivi esterni tramite le telecamere di MOBOTIX )
1.3	1	Mx-CBL-MUC-MU-1 Cavo USB 1 m/3,28 ft per il collegamento della videocamera a Mx-F-4IOA
1.4	1	Mx-F-NPAA (iniettore PoE resistente alle intemperie (IEEE 802.3af) e connettore di rete)
1.5	1	Importanti informazioni sulla sicurezza

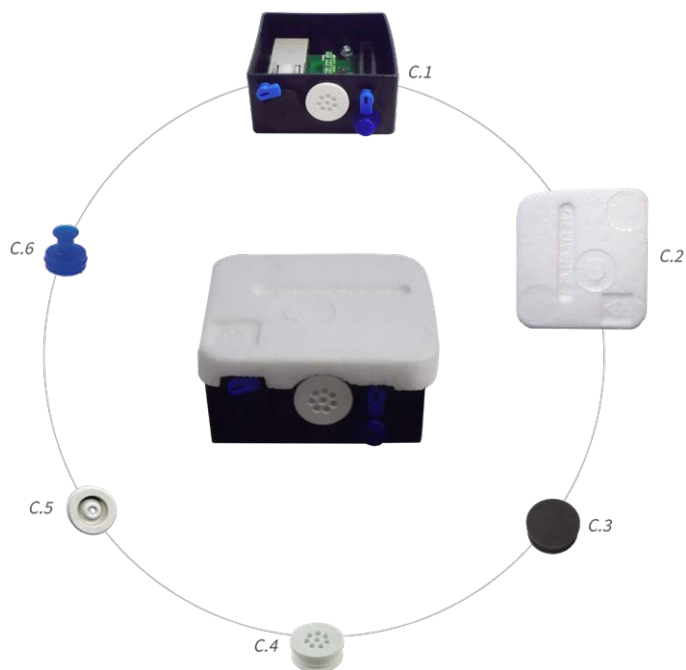
## Mx-M73A: Ambito di fornitura



### Ambito di consegna Mx-M73A

Articolo	Quantità	Descrizione
1.1	1	M73 Telecamera preassemblata con il modulo Thermal TR, il modulo Multisense e il modulo cieco.
1.2	1	Piastra di montaggio con guarnizione a parete, due spine standard (installate) e scatola di connettori RJ45.
1.3	1	MOBOTIX Cavo patch Ethernet, 50 cm/19,7 pollici, con sigillatura
1.4	1	Scheda SD 8 GB (installata), max. 2 TB supportata
1.5	1	Materiali di montaggio (vedere la <a href="#">Materiali di consumo per il montaggio: Volume di fornitura, p. 21</a> )
1.6	1	Importanti informazioni sulla sicurezza

## Scatola di connessione RJ45: Ambito di fornitura



### Ambito di consegna M73 Scatola di connessione RJ45

Articolo	Quantità	Descrizione
C.1	1	Scatola di connessione RJ45 nera con spina in gomma nera, spina in gomma monofilare bianca, spina USB blu (installata)
C.2	1	Coperchio di protezione per la scatola dei connettori in polistirolo bianco (installato)
C.3	1	Tappo in gomma nero (installato)
C.4	1	Spina in gomma monofilare bianca (installata)
C.5	1	Cavo con spina in gomma Ø 3,5 mm bianco (in sostituzione di C.5) 3,5 mm bianco (in sostituzione di C.5)
C.6	1	Connettore USB blu (installato)

# Materiali di consumo per il montaggio: Volume di fornitura



Fig. 4: Contenuto della fornitura MOBOTIX M73 Materiali di montaggio

## Contenuto della fornitura M73 Materiali di montaggio

Articolo	Quantità	Descrizione
M.1	1	Chiave per modulo
M.2	1	Chiave per lenti
M.3	3	Tappo di alloggiamento in silicone bianco
M.4	3	Clip di sicurezza in plastica rossa
M.5	2	Fascetta nera
M.6	1	Chiave a brugola da 5 mm
M.7	1	Chiave a brugola da 2,5 mm
M.8	1	Chiave TORX TX20

### Contenuto della fornitura M73 Materiali di montaggio

Articolo	Quantità	Descrizione
M.9	1	Chiave TORX TX10
M.10	1	Cacciavite giallo
M.11	4	Rondella dia. 6,4 mm plastica bianca
M.12	4	Vite per legno 4,5x60 mm
M.13	4	Tassello S8
M.14	3	Vite a testa ovale con gambo 2,5x6,5 mm in acciaio inox nero (preassemblata)
M.15	2	Coperchio per vite in plastica bianco

## Mx-4IOA-Box: Volume di fornitura

Quantità	Nome della parte
1	Mx-4IOA-Box Codice d'ordine: Mx-F-4IOA
2	Viti con testa PZ in acciaio inox 4 x 40 mm
2	Rondelle in acciaio inox
2	Tasselli in plastica
1	Cacciavite, piccolo, blu
4	Tappi in gomma siliconica, bianchi
2	Fascette per cavi



## Mx-NPAA-Box: Volume di fornitura

Quantità	Nome della parte
----------	------------------

1	Mx-NPAA-Box Codice d'ordine: Mx-F-NPAA
2	Viti con testa PZ in acciaio inox 4 x 40 mm
2	Rondelle in acciaio inox
2	Tasselli in plastica
1	Cacciavite, piccolo, blu
3	Tappi in gomma siliconica, bianchi
1	Fascetta





## Pianificazione

Questa sezione contiene le seguenti informazioni:

<b>Considerazioni prima dell'installazione</b> .....	<b>26</b>
<b>Migliori pratiche per il posizionamento della telecamera e la selezione del sensore/obiettivo</b> .....	<b>29</b>

# Considerazioni prima dell'installazione

## Valutazione del sito - Interno ed esterno

Prima di iniziare l'installazione, è essenziale una valutazione approfondita del sito. L'efficacia del rilevamento termico degli incendi dipende dal posizionamento della telecamera, dalle condizioni ambientali e dal tipo di materiali da monitorare.

## Definire gli obiettivi del monitoraggio

1. Definire le aree e gli asset critici. Queste possono essere i bunker dei rifiuti, i nastri trasportatori, i rack di stoccaggio delle batterie o i macchinari industriali. In seguito, tutte le superfici e gli asset rilevanti devono essere completamente coperti dal campo visivo dei sistemi RTI.
2. Chiarire l'obiettivo di rilevamento del sistema:
  - Identificare l'accumulo precoce di calore nei cumuli di rifiuti?
  - Rilevare il surriscaldamento delle parti meccaniche?
  - Fornire un monitoraggio preventivo delle aree di stoccaggio ad alto rischio?
3. Stabilire le priorità, poiché non tutte le zone richiedono lo stesso livello di sensibilità. Le aree di misurazione devono concentrarsi sui punti in cui è più probabile l'innescio di un incendio.
4. Definire i valori di temperatura per l'attivazione degli eventi di preallarme e di allarme.

## Verifica della distanza di rilevamento

Le distanze di rilevamento specificate di seguito sono state verificate in test standardizzati corrispondenti nell'ambito della certificazione FM 3260. Queste distanze non rappresentano necessariamente il limite tecnico del RTI MOBOTIX, ma si basano su requisiti specifici della norma (comprese le dimensioni individuali delle sorgenti di riferimento) e sulle condizioni di prova.

## Distanze di rilevamento per i carburanti testati

Carburante	Commenti	Distanza
N-eptano		50 m/54,68 iarde
Etanolo	99,8% puro	50 m/54,68 iarde

---

<b>Carburante</b>	<b>Commenti</b>	<b>Distanza</b>
Carbone*	6 x 4 x 2 cm/2,36 x 1,57 x 0,79 pollici (pezzo singolo)	40 m/43,74 iarde
Mattone di legno*	16 x 14 x 6 cm/6,30 x 5,51 x 2,36 pollici (pezzo singolo)	50 m/54,68 iarde
Mattone marrone carbone*	7 x 5 x 4 cm/2,76 x 1,97 x 1,57 pollici (pezzo singolo)	50 m/54,68 iarde

\*Il test del materiale ha richiesto un'ora per la pre-combustione.

**NOTA!** Il collaudo e la messa in funzione secondo la norma non si limitano espressamente alle distanze indicate nei rapporti di laboratorio.

## Rispettare le lunghezze massime dei cavi

Quando si pianifica il layout del sistema, assicurarsi di rispettare le lunghezze massime dei cavi indicate nella tabella seguente.

<b>Connessione da</b>	<b>Connessione a</b>	<b>Tipo di cavo</b>	<b>Max. Lunghezza</b>
Mx-M73A	Mx-F-NPAA	MOBOTIX cavo patch	10 m/32,81 ft
Mx-M73A	Mx-F-4IOA	MOBOTIX Cavo USB Mx-CBL-MUC-MU-1, oppure Mx-CBL-MUC-MU-5	5 m/16,40 ft
Mx-F-NPAA	Router/switch con/senza PoE Plus (802.3at-2009)/Class 4	Cavo di rete standard	90 m/98,42 iarde
Mx-F-4IOA	FACU/P (Unità di controllo/pannello di allarme antincendio)	J-Y(ST)Y 2x2x0,8	150 m/164,04 iarde

**NOTA!** Per ulteriori informazioni sulle lunghezze massime dei cavi, vedere [Panoramica del cablaggio, p. 34](#).

## Ambienti interni

- Identificare le fonti di calore permanenti, come forni, stufe, gru a ponte o illuminazione, poiché possono influenzare le misurazioni.
- Identificare le condizioni dell'aria, come polvere, vapore o correnti d'aria calda, che possono oscurare temporaneamente la vista o distorcere le letture.

## Ambienti esterni

- Considerare la posizione del sole durante l'anno. Le telecamere non devono essere rivolte verso la luce solare a basso angolo, che può causare riflessi e abbagliamenti.
- Considerare misure di protezione in presenza di condizioni atmosferiche quali nebbia, pioggia, neve o elevata umidità. Questi fattori riducono il contrasto degli infrarossi e possono ridurre la distanza di monitoraggio effettiva.
- Prevenire i punti ciechi e selezionare una posizione adeguata della telecamera se la forma di un oggetto della scena può cambiare nel tempo (ad esempio, un mucchio di rifiuti).
- Le aree di lavoro di veicoli come autocarri, pale gommate e gru non devono essere incluse nelle aree di misurazione, poiché potrebbero causare falsi allarmi. Quando il movimento è inevitabile, l'applicazione *MOBOTIX MxThermalValidation* applicazione deve essere inclusa nella progettazione del sistema.
- Superfici calde, oggetti metallici o pozze d'acqua possono riflettere la luce solare e distorcere le misure. Un attento posizionamento della telecamera, una pianificazione intelligente delle aree di misurazione e l'utilizzo dell'applicazione possono ridurre l'impatto di questo effetto. *MOBOTIX MxThermalValidation* applicazione possono ridurre l'impatto di questo effetto.

## FM 3260-Alimentazione/Consumo di energia conformi

FM 3260 richiede un'alimentazione stabile e monitorata con un'autonomia e una gestione delle batterie adeguate. Pianificare la potenza e la capacità della batteria in base al consumo complessivo del sistema e agli obiettivi di autonomia. Prestate particolare attenzione a questi requisiti.

- Caratteristiche di uscita: Tensione di uscita stabile; limiti di ondulazione e rumore per evitare interferenze.
- Ridondanza: Fornisce alimentazione ridondante e commutazione automatica in caso di guasto del primario.
- Capacità e autonomia delle batterie: Dimensionare le batterie in base al carico e alla durata di backup richiesta.
- Circuiti di carica: Mantengono la carica ottimale, compresa la compensazione della temperatura; evitano il sovraccarico e il sottocarico.
- Monitoraggio: Monitoraggio continuo di tensione, corrente e temperatura con allarmi per le condizioni critiche.

## Consumo di energia

### ATTENZIONE!

Per soddisfare i requisiti di FM 3260, l'intero sistema di rivelazione incendi (telecamere, sistemi di allarme, ecc.) deve essere protetto da gruppi di continuità (UPS) o batterie in grado di superare interruzioni di corrente fino a 72 ore!

### M73 FM Bundle

Componenti	Consumo medio di energia	Massimo. Consumo di energia
<ul style="list-style-type: none"> <li>■ Mx-M73A</li> <li>■ M1: Sensore termografico</li> <li>■ M3: Multisenso</li> <li>■ Mx-F-4IOA</li> <li>■ Mx-F-NPAA</li> </ul>	<ul style="list-style-type: none"> <li>■ 12,5 W/520 mA a 24 VCC</li> </ul>	<ul style="list-style-type: none"> <li>■ Max. 25 W/1042 mA a 24 VCC</li> </ul>

### M73 FM Bundle e modulo immagine D/N

Componenti	Consumo medio di energia	Massimo. Consumo di energia
<ul style="list-style-type: none"> <li>■ Mx-M73A</li> <li>■ M1: Sensore termografico</li> <li>■ M2: Modulo sensore giorno/notte</li> <li>■ M3: Multisenso</li> <li>■ Mx-F-4IOA</li> <li>■ Mx-F-NPAA</li> </ul>	<ul style="list-style-type: none"> <li>■ 13,5 W/562 mA a 24 VCC</li> </ul>	<ul style="list-style-type: none"> <li>■ Max. 25 W/1042 mA a 24 VCC</li> </ul>

## Migliori pratiche per il posizionamento della telecamera e la selezione del sensore/obiettivo

Il corretto posizionamento della termocamera è fondamentale per un rilevamento termico degli incendi (RTI) affidabile. Una termocamera mal posizionata non può essere corretta in seguito dal software o dalla calibrazione. Le seguenti best practice assicurano che le termocamere radiometriche MOBOTIX raggiungano la migliore copertura e precisione.

## Raccomandazioni per l'altezza e l'angolo di montaggio

1. **Altezza di montaggio:** installare la telecamera a un'altezza che consenta di avere una visuale il più possibile libera sugli oggetti/area da monitorare (ad esempio, ostacoli inamovibili o veicoli in transito), che sia ben protetta da atti vandalici e manipolazioni esterne e che consenta di avere la migliore visuale possibile sui LED di servizio della telecamera.

Per questi motivi si dovrebbe evitare un'installazione inutilmente elevata:

- La distanza dall'oggetto da monitorare aumenta.
- L'accesso al dispositivo per l'assistenza diventa più difficile.

2. **Angolo di visuale:** Posizionare le telecamere con un leggero angolo verso il basso (da 10 a 40°, a seconda dell'altezza di montaggio) per ridurre i riflessi delle superfici piane e migliorare la profondità di copertura. Evitare angolazioni estreme, che causano un rimpicciolimento della superficie visibile degli oggetti per la telecamera.

3. **Accessibilità:** Scegliere posizioni di montaggio che siano raggiungibili per il riallineamento, la pulizia o la sostituzione.

**NOTA!** Per ulteriori informazioni sull'altezza di montaggio, l'angolo di visuale e così via, consultare la [Guida alla pianificazione](#), p. 87.

## Ottimizzazione del campo visivo

- Assicurarsi che tutte le zone critiche siano completamente all'interno dell'immagine termica. L'angolo di apertura del modulo termico deve essere scelto di conseguenza.
- Evitare i punti ciechi in cui l'accumulo di calore potrebbe rimanere inosservato.
- Utilizzate aree di misurazione multiple (fino a 20 per telecamera) per suddividere scene di grandi dimensioni in zone gestibili con parametri personalizzati e piani d'azione potenzialmente individuali.
- La sovrapposizione dei campi visivi tra le telecamere può aumentare l'affidabilità di installazioni grandi o complesse.

## Selezione del sensore e dell'obiettivo

La scelta del sensore e dell'obiettivo definisce l'area che può essere monitorata e la distanza in cui gli eventi di temperatura possono essere rilevati in modo affidabile. Le opzioni di radiometria attualmente disponibili sono le seguenti:

- **Modulo sensore: C640R050**
  - Risoluzione: VGA 640 × 480 px
  - Campo visivo: 95° H × 76° V
  - Caso d'uso: ampia copertura di piazzali per rifiuti e riciclaggio, capannoni industriali e aree esterne.



## Installazione

Questa sezione contiene le seguenti informazioni:

<b>Panoramica del cablaggio</b> .....	<b>34</b>
<b>Installazione dei componenti</b> .....	<b>35</b>

## Panoramica del cablaggio

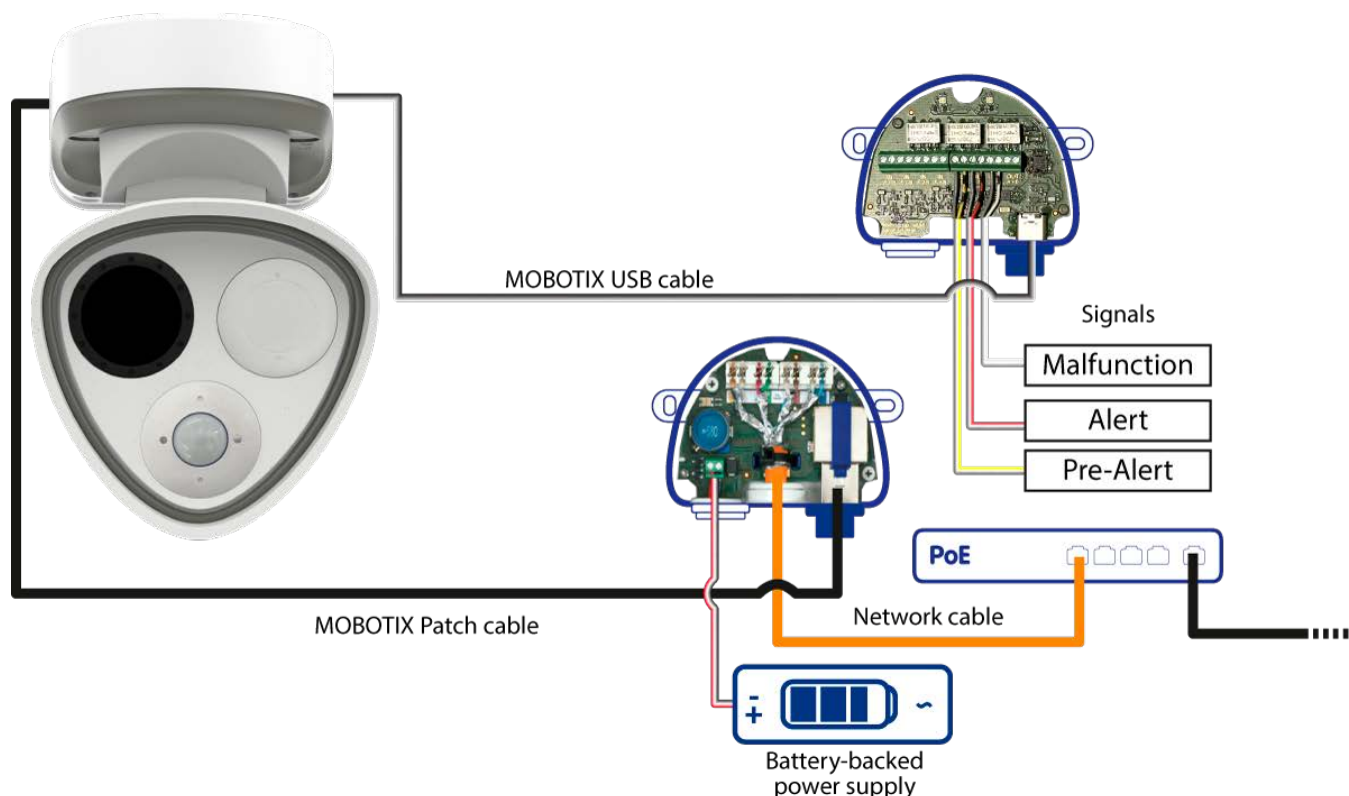


Fig. 5: Cablaggio del M73 FM Bundle

### NOTA!

- L'alimentazione deve essere conforme a FM 3260; lo switch PoE deve fornire PoE Plus (802.3at-2009)/Class 4.
- La lunghezza massima del cavo di rete tra la telecamera e il router/switch (con/senza alimentazione PoE) è di 100 m/109,36 yd.
- Il cavo USB MOBOTIX fornito in dotazione Mx-CBL-MUC-MU-1 (vedere la [Ambito di consegna, p. 17](#)) per il collegamento della telecamera a Mx-F-4IOA è lungo 1 m. Il cavo opzionale Mx-CBL-MUC-MU-5 (5 m/16,40 ft) può essere ordinato separatamente.
- Per il collegamento alla CAI (*centrale di allarme antincendio*), J-Y(ST)Y 2x2x0,8 deve essere generalmente pianificato con una lunghezza di linea conservativa fino a 150 m/164,04 yd. Lunghezze maggiori possono essere implementate solo se verificate con il calcolo della linea e approvate in base alle specifiche elettriche dell'interfaccia del rivelatore e dell'ingresso CAI. La lunghezza di linea consentita è determinata in particolare dalla resistenza del loop, dalla caduta di tensione, dalla capacità di linea, dal monitoraggio di fine linea, dal concetto di schermatura/messa a terra e dalla posa del cavo conforme alle norme EMC.

**ATTENZIONE!** FM 3260 stabilisce che il cablaggio resistente al fuoco deve essere utilizzato nelle aree che possono essere esposte al calore. Poiché la maggior parte dei cavi è costituita da cavi MOBOTIX (con guarnizioni integrate), si raccomanda di utilizzare canaline resistenti al fuoco nelle aree esposte al calore.

## Installazione dei componenti

**ATTENZIONE!**

Per garantire la conformità al sito FM 3260, è possibile utilizzare solo componenti originali MOBOTIX!

**NOTA!**

È possibile aggiungere un sensore ottico supplementare senza perdere la certificazione FM 3260.

Per ulteriori informazioni sull'installazione dei singoli componenti del sistema Mx-M73TA-FM, consultare i documenti elencati di seguito.

## Documentazione per i componenti di M73 FM Bundle

### Mx-M73A

**Installazione rapida**



<https://www.mobotix.com/media/3068>

**Modello di foratura**



<https://www.mobotix.com/media/3066>

## Mx-F-4IOA

Installazione rapida/Specifiche tecniche



<https://www.mobotix.com/media/6227>

## Mx-F-NPAA

Installazione rapida/Specifiche tecniche



<https://www.mobotix.com/media/6228>

## Note sull'installazione dei componenti

- Montare i componenti solo su superfici piane (irregolarità massima 0,5 mm).
- Utilizzare cavi patch e connettori originali MOBOTIX per mantenere il grado di protezione IP.
- È possibile aggiungere un ulteriore modulo sensore ottico senza perdere la conformità a FM 3260 (con il modulo termico che rimane al suo posto).

## Messa in funzione iniziale

Questa sezione contiene le seguenti informazioni:

<b>Impostazione iniziale della telecamera .....</b>	<b>38</b>
<b>Memorizzazione della configurazione della telecamera .....</b>	<b>50</b>
<b>Verifica e test funzionali .....</b>	<b>51</b>
<b>Consegna al cliente .....</b>	<b>56</b>

# Impostazione iniziale della telecamera

## Controllare le precondizioni


- La telecamera è in funzione (controllare il LED di alimentazione della telecamera)?
- La telecamera è accessibile con la mia attuale connessione di rete?
- Sono disponibili le informazioni necessarie per far funzionare correttamente la telecamera in rete?
  - Indirizzo IP del server NTP (*Network Time Protocol*).
  - Indirizzo IP del gateway di rete (se richiesto).

## Accesso alla telecamera

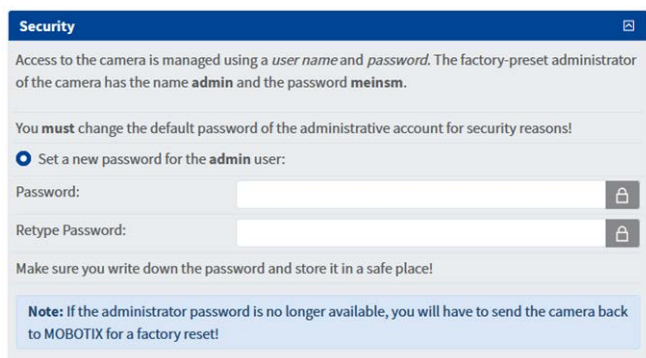
1. Avviare il browser Web.
  2. Accedere alla telecamera utilizzando il suo indirizzo zeroconf:
    - Cercare l'indirizzo IP di fabbrica come `10.x.y.z` sull'adesivo del corpo macchina o sulla confezione.
    - Inserire questo indirizzo nella barra degli indirizzi del browser utilizzando la seguente sintassi:  
`mx10-x-y-z.local`.
- ESEMPIO:** Prendendo come esempio un indirizzo IP di fabbrica di `10.32.24.129`, si dovrebbe inserire `mx10-32-24-129.local` nella barra degli indirizzi del browser.
- Nella visualizzazione *Live*, aprire il menu della telecamera ☰.
  - Fare clic su **Admin Menu** e inserire le credenziali di accesso predefinite (`admin/meinsm`).

3. Nella finestra di dialogo **Installazione rapida**, selezionare la lingua, quindi fare clic su .




4. Continuare a fare clic su  e non modificare alcuna impostazione finché non si raggiunge la finestra di dialogo **Sicurezza**.

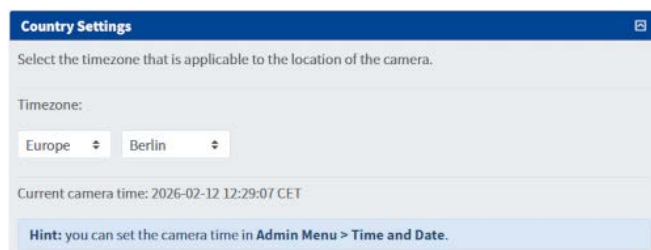
Impostare una password per l'utente amministratore della telecamera. Assicurarsi di conservare la password in un luogo sicuro.



**NOTA!** Assicurarsi di registrare la nuova password nella documentazione del sistema!

5. Continuare a fare clic su  e non modificare alcuna impostazione finché non si raggiunge la finestra di dialogo **Impostazioni geografiche**.

Controllare il fuso orario e regolarlo, se necessario.

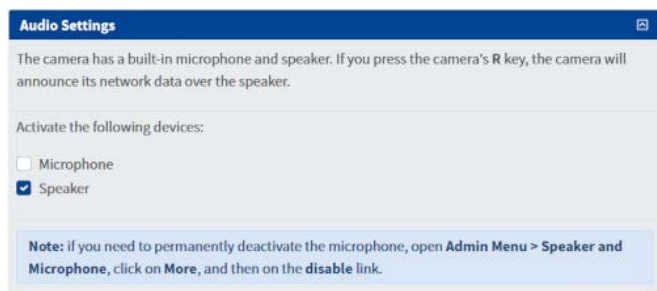



## Messa in funzione iniziale

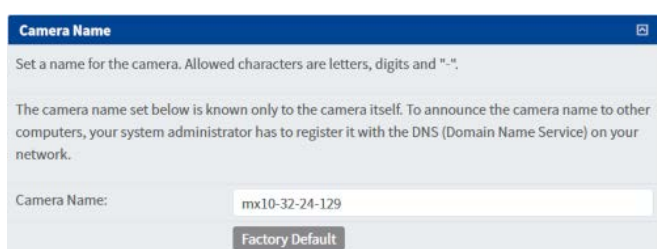
### Impostazione iniziale della telecamera

---


6. Fare clic su  e nella finestra di dialogo **Impostazioni audio** attivare i dispositivi disponibili per questa telecamera.



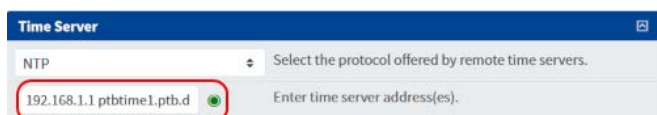
7. Fare clic su  e nella finestra di dialogo **Nome telecamera** inserire un nome descrittivo della telecamera.




**NOTA!** Assicurarsi di registrare il nome della telecamera nella documentazione del sistema!

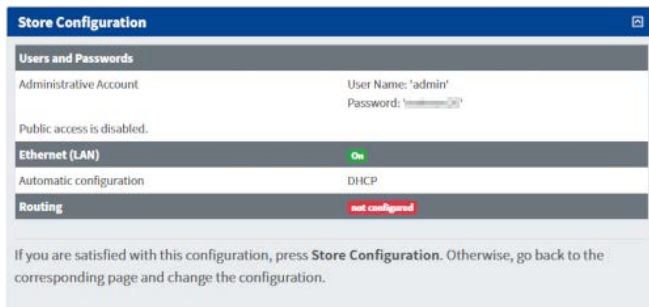
8. Continuare a fare clic su  e non modificare alcuna impostazione finché non si raggiunge la finestra di dialogo **Time Server**.

Inserire l'indirizzo IP dei server orari di rete fornito dall'amministratore di rete (ad esempio 192.168.1.1 ptbtime1.ptb.de; utilizzare gli spazi per separare più indirizzi).

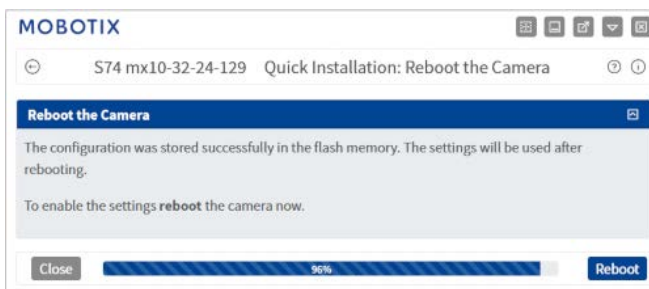


Se il time server funziona correttamente, il LED a destra del campo diventa verde. Un LED rosso indica che il server non funziona correttamente.

9. Fare clic su  e rivedere le informazioni nella finestra di dialogo **Memorizza configurazione**. Se tutto è corretto, stampare la pagina e includerla nella documentazione del sistema.



10. Fare clic su **Memorizza configurazione** e poi su **Riavvia**.



11. Immettere la nuova password inserita nella finestra di dialogo **Sicurezza** quando la telecamera lo richiede.  
A questo punto la telecamera si riavvia; una volta tornata a funzionare, si vedrà l'immagine dal vivo.

## Trovare l'indirizzo IP "reale" della telecamera

Poiché si utilizza ancora l'indirizzo IP di `zeroconf_mx10-32-24-129.local`, è necessario scoprire l'indirizzo IP effettivo della telecamera.

1. Fare clic sull'icona **Mostra stato telecamera** ⓘ

2. Nella finestra di dialogo **Stato della telecamera**, fare clic su **Rete**.

- La voce **Nome telecamera** mostra il nome di dominio completamente qualificato della telecamera.
- Lo stato **BOOTP/DHCP Client in esecuzione, lease ottenuto** indica che la telecamera ha ricevuto correttamente un indirizzo IP.
- La voce **Indirizzo IP** mostra l'indirizzo attuale della telecamera.

The screenshot shows the 'Camera Status' window for the device 'mx10-32-24-129'. The 'Networking' section is expanded, showing the following details:

Field	Value
Date and Time	2026-02-12 13:27:21 CET
Current Uptime	00:07:39
<b>Camera Name</b>	<b>mx10-32-24-129.fritz.box</b>
<b>BOOTP/DHCP</b>	<b>Client running, got a lease</b>
Zeroconf	on
<b>IP Address</b>	<b>192.168.1.210</b>
Network Mask	255.255.255.0
Broadcast	192.168.1.255
Additional IP Address	10.32.24.129
DNS Server	192.168.1.1
Link Speed and Duplex	1000Mbps / Full Duplex
Statistics	Dropped: 0.0%      Collisions: 0%
Routing	
Apps	
Audio	

3. D'ora in poi è possibile utilizzare il **Nome telecamera** (ad esempio, `mx10-32-24-129.fritz.box`) o l'indirizzo IP (ad esempio, `192.168.1.210`) per accedere alla telecamera.
4. Aprire una nuova scheda del browser e inserire l'indirizzo (ad esempio, `mx10-32-24-129.fritz.box` o `192.168.1.210`), quindi inserire le credenziali di accesso (`admin/<la nuova password>`).

**NOTA!** Assicurarsi di registrare questo indirizzo nella documentazione del sistema insieme al nome della telecamera!

## Calibrazione e configurazione termica

Una calibrazione accurata e una configurazione corretta sono essenziali per garantire che le termocamere MOBOTIX RTI forniscano una segnalazione precoce affidabile di accumuli di calore anomali. Mentre il posizionamento definisce ciò che la telecamera può vedere, la calibrazione assicura che i valori di temperatura misurati in ciascuna area di misurazione siano significativi e affidabili.

Seguire i passaggi indicati di seguito per assicurarsi che la telecamera fornisca i risultati migliori per il rilevamento delle fonti di calore in base ai requisiti del progetto.

## Regolare l'emissività dell'oggetto

L'**emissività degli oggetti** descrive l'efficienza con cui un materiale emette radiazioni infrarosse. I valori vanno da 0 (riflettore perfetto) a 1 (emettitore ideale).

- Le termocamere non misurano direttamente la temperatura, ma l'energia infrarossa emessa.
- La telecamera utilizza il valore di emissività per convertire la radiazione rilevata in una lettura della temperatura.

### Perché è importante per i sistemi FM 3260

- Un'impostazione errata dell'emissività può portare a letture errate della temperatura:
  - Troppo bassa → la temperatura appare inferiore a quella effettiva
  - Troppo alta → la temperatura appare più alta di quella reale
- Questo ha un impatto diretto:
  - Soglie di rilevamento incendio
  - Accuratezza del rilevamento degli hotspot
  - Tasso di falsi allarmi

### Implicazioni tipiche

- Le superfici metalliche lucide possono mascherare il surriscaldamento (pericolosi falsi negativi)
- I materiali misti in una scena richiedono un'attenta calibrazione o compensazione.
- I sistemi certificati spesso utilizzano:
  - Ipotesi di emissività fissa
  - O calibrazione specifica per l'applicazione

### Soluzione consigliata

- La maggior parte delle superfici naturali (legno, materiali di scarto, calcestruzzo) presenta valori di emissività elevati, compresi tra 0,8 e 0,95. I metalli e i materiali riflettenti (ad esempio acciaio lucido, alluminio, superfici cromate) hanno spesso valori molto più bassi (da 0,1 a 0,3).
- Per il rilevamento di incendi, si raccomanda di utilizzare valori di emissività realistici per il materiale monitorato e di evitare, se possibile, di posizionare le aree di misurazione su oggetti a bassa emissività.
- Se non è possibile evitare le superfici riflettenti, si consiglia di regolare l'angolo di visione per ridurre al minimo i riflessi o di utilizzare l'app MOBOTIX MxThermalValidation per ridurre al minimo il rischio di falsi allarmi, distinguendo gli eventi di temperatura reali dai riflessi.

#### NOTA!

- Per un elenco dei valori di emissività, consultare la [Tabella di emissività termica](#) sul sito web MOBOTIX. Se cercate altri materiali, cercate "valori di emissività" sul web.
- In caso di dubbio, utilizzare 0,90 come valore di emissività predefinito per i rifiuti misti o per la maggior parte delle superfici non metalliche, opache o rivestite.



## Regolare la trasmissione atmosferica

La **trasmissione atmosferica** si riferisce alla quantità di radiazione infrarossa (termica) che passa attraverso l'aria tra il bersaglio e la termocamera senza essere assorbita o dispersa.

- Le termocamere rilevano il calore (radiazione infrarossa), ma l'atmosfera (aria, fumo, umidità, polvere, gas) può ridurre il segnale.
- La trasmissione atmosferica è solitamente espressa in percentuale (0-100%):
  - 100% = chiarezza perfetta (nessuna perdita)
  - Valori più bassi = maggiore assorbimento/diffusione → letture della temperatura meno accurate

## Perché è importante per i sistemi FM 3260

- L'affidabilità del rilevamento degli incendi dipende dal rilevamento accurato delle fonti di calore.
- La cattiva trasmissione atmosferica (ad esempio, fumo intenso, nebbia, vapore) può essere causa di danni:
  - Ritardare l'individuazione
  - Ridurre le temperature rilevate
  - Influenza le soglie di allarme

1.

## Regolare la temperatura ambiente

La **temperatura ambiente** è la temperatura dell'ambiente circostante in cui si trovano la termocamera e la scena monitorata.

- La temperatura ambiente comprende la temperatura dell'aria circostante:
  - La telecamera
  - L'area monitorata (stanza, magazzino, sito esterno)

## Perché è importante per i sistemi FM 3260

- La temperatura ambiente influisce:
  - Calibrazione della telecamera (le telecamere termiche compensano la temperatura dell'ambiente)
  - Soglie di rilevamento (ciò che conta come "calore anomalo" dipende dalla temperatura di base)
- Le alte temperature ambientali possono:
  - Ridurre il contrasto tra fuoco e sfondo
  - Aumenta il rischio di falsi negativi
- Le basse temperature ambientali possono:
  - Aumento del contrasto → rilevamento più precoce

## Finestra di dialogo Impostazioni sensore termico

**MOBOTIX** S74 mx10-32-24-129 Thermal Sensor Settings

Enable linear mode in order to use [thermal validation](#) events.  
Factory default: *On*

**Temperature Compensation**

**Manual Configuration:**  
Enable the manual configuration of the parameters for temperature compensation.  
**Note:** If disabled, the factory default settings of these parameters (a scene with 100% emissivity in close proximity to the camera) are applied.  
Factory default: *Off*

**Object Emissivity:**  
Specify the emissivity of the object in percent.  
**Note:** See the [Emissivity Table](#) for emissivity values of typical materials.  
Factory default: *100*

**Atmospheric Transmission:**  
Specify the transmission coefficient of the area between the object and the camera in percent.  
Factory default: *100*

**Ambient Temperature:**  
Specify the temperature of the area between the object and the camera in degrees Celsius with a resolution of 0.1°C.  
**Note:** This parameter only has an effect if *Atmospheric Transmission* is set to a value less than 100%.  
Factory default: *22*

Set Factory Restore Close Less

Fig. 6: Esempio di configurazione dei valori di emissività globale nel Setup Menu > Controllo immagine > Impostazioni sensore termico.

**NOTA!** Il collegamento ipertestuale *Tabella di emissività* nella descrizione dell'**emissività dell'oggetto** porta anche a una pagina di aiuto online che elenca i materiali più comuni e i loro valori di emissività tipici.

**ATTENZIONE!** Quando si utilizzano le impostazioni avanzate della radiometria nelle app per termocamera MOBOTIX (*MxAdvancedRadiometry*, *MxThermalValidation*), le impostazioni della radiometria globale non devono essere modificate (lasciare le impostazioni predefinite).

## Definire le aree di misura

1. Ogni telecamera può essere configurata con un massimo di 20 aree di misura indipendenti.
2. Le aree di monitoraggio di grandi dimensioni dovrebbero essere suddivise in aree di misurazione più piccole, in modo che ogni area possa essere messa a punto per le sue condizioni specifiche.
3. È buona norma allineare le aree di misurazione alle zone di rischio effettive: ad esempio, la superficie di un cumulo di rifiuti, la zona di carico di un trasportatore o uno scaffale di batterie.
4. Distribuzione del apps *MxAdvancedRadiometry* o *MxThermalValidation* consente di assegnare a ciascuna area di misura il proprio valore di emissività individuale, invece di applicare un unico valore globale, consentendo così un monitoraggio ancora più accurato di materiali diversi all'interno dello stesso campo visivo.

## Aggiungere la compensazione della distanza

- La radiazione infrarossa si indebolisce con la distanza. La compensazione della distanza, una delle regolazioni di calibrazione disponibili, assicura che le letture della temperatura rimangano accurate anche per gli oggetti più lontani.
- È frequente che i sistemi RTI coprano grandi aree con una varietà di aree a rischio o di oggetti da misurare. Nei depositi di rifiuti all'aperto, ad esempio, una telecamera può coprire sia i nastri trasportatori vicini che i cumuli di rifiuti lontani. In questi casi, a ciascuna area di misurazione deve essere assegnato il proprio valore di distanza.
- Questa flessibilità consente a una sola telecamera di monitorare oggetti vicini e lontani senza compromettere la precisione delle misure.

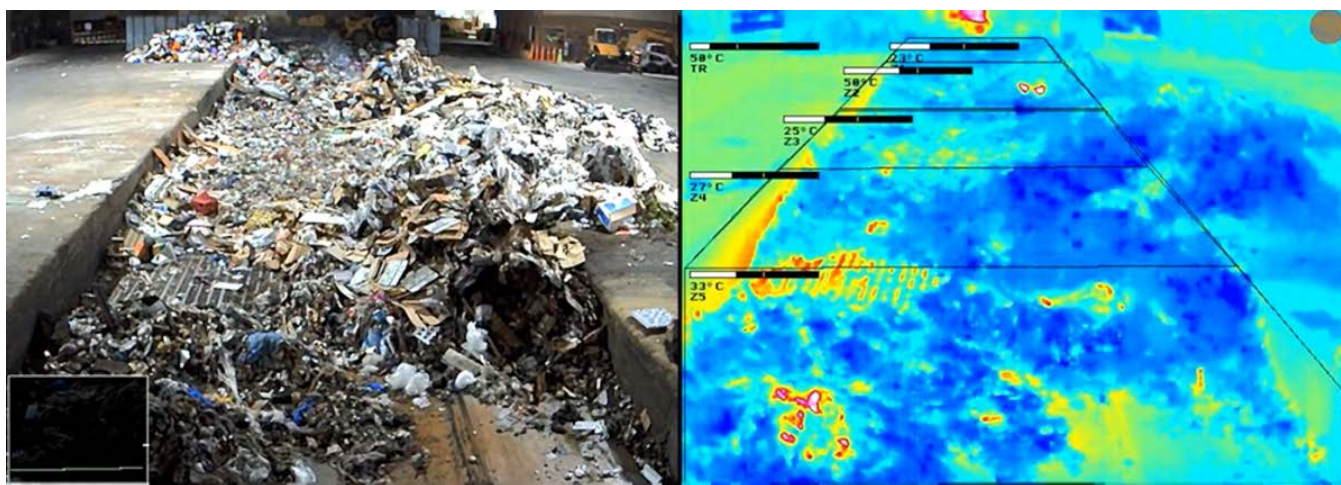


Fig. 7: RTI come misura preventiva in un impianto di riciclaggio utilizzando aree di misura impilate con compensazione individuale della distanza per una misurazione accurata.

Advanced sensor parameters <input checked="" type="checkbox"/>	
Emissivity	90
Humidity	74
Distance	15
Background temperature (°C or °F)	20
Atmospheric temperature (°C or °F)	22

Fig. 8: Ulteriori impostazioni dell'area di misurazione individuale utilizzando le app MOBOTIX MxAdvancedRadiometry e MxThermalValidation.

## Impostazione delle soglie di allarme

Le soglie di allarme definiscono le temperature alle quali il sistema MOBOTIX RTI reagisce all'accumulo anormale di calore. Le soglie selezionate correttamente sono fondamentali per un rilevamento tempestivo, evitando inutili falsi allarmi.

- Le soglie di allarme devono essere scelte al di sopra delle normali condizioni operative, ma al di sotto dei livelli di rischio di accensione, in modo da garantire un allarme tempestivo senza falsi allarmi eccessivi.
- Una best practice comune è quella di configurare allarmi multistadio in modo che gli operatori possano reagire prima che si sviluppi una condizione critica e prima che venga attivata la procedura di emergenza completa.

### ESEMPIO:

- Evento di radiometria pre-allarme a 70°C/158°F (allarme precoce): Segnala agli operatori un riscaldamento insolito.
- Evento radiometrico di allarme principale a 100°C/212°F (critico): Attiva procedure di risposta automatiche o manuali.

- Le soglie devono sempre essere adattate al sito e ai materiali monitorati, piuttosto che essere copiate tra diverse installazioni.
- Evitare di impostare soglie troppo vicine alle normali fluttuazioni di temperatura. Si raccomanda un margine di sicurezza di +10°C/+18°F rispetto alla temperatura di fondo massima prevista.

Nei sistemi MOBOTIX RTI, due profili di eventi radiometrici sovrapposti sono definiti nel **Setup Menu > Controllo eventi > Panoramica eventi > Eventi ambientali**. Sono configurati come segue:

1. Per la stessa area di misurazione vengono creati due profili di eventi di radiometria termica indipendenti: *Preallarme* e *Allarme principale*.



**Fig. 9: Profilo dell'evento radiometrico *pre-allarme* con area di misura.**

2. Definire l'area di misurazione in uno dei profili e copiare le coordinate nel secondo profilo, in modo che le due zone abbiano aree di misurazione identiche.



**Fig. 10: Impostazioni del profilo dell'evento di radiometria *pre-allarme*.**

3. Definire soglie di temperatura individuali per entrambi i profili (ad esempio, *Preallarme* a 70°C/158°F, *Allarme principale* a 100°C/212°F) in base al comportamento previsto del sistema RTI.

## Regolazione della configurazione della telecamera rispetto alla scena

Questa sezione fornisce una panoramica dei passaggi necessari per adattare una telecamera MOBOTIX per la rilevazione di incendi secondo FM 3260. Si presume che la telecamera sia installata, alimentata e completamente accessibile tramite l'interfaccia utente.

**NOTA!** La configurazione deve essere adattata alle specifiche condizioni ambientali e all'area da monitorare. Una corretta configurazione è essenziale per garantire un rilevamento affidabile degli incendi.

## 1. Verifica dell'installazione e del campo visivo

Prima di regolare i parametri di rilevamento, assicurarsi che l'installazione fisica supporti un monitoraggio affidabile dell'area protetta.

- Verificare che la posizione della telecamera copra completamente l'area di rilevamento definita.
- Assicurarsi che non vi siano ostruzioni permanenti nel campo visivo.
- Se possibile, evitare forti controluce, riflessi o luce solare diretta.
- Controllare la messa a fuoco e la nitidezza dell'immagine.

## 2. Definire l'area di rilevamento

Limitare il rilevamento degli incendi alle parti rilevanti della scena per evitare falsi allarmi.

- Aprire il menu di configurazione del rilevamento incendio o del rilevamento termico.
- Definire l'area di monitoraggio (regione di interesse).
- Escludere le zone non rilevanti, come macchinari in movimento, fonti luminose o apparecchiature che emettono calore.
- Salvare e verificare l'area di rilevamento definita.

## 3. Regolare la sensibilità di rilevamento

La sensibilità deve essere adattata alle condizioni ambientali e al livello di rischio di incendio.

- Selezionare un profilo di rilevamento appropriato, se disponibile.
- Regolare i livelli di sensibilità in base alle dimensioni dell'area e alle caratteristiche dell'incendio previste.
- Considerare le influenze ambientali come polvere, vapore o variazioni di temperatura.
- Applicare le modifiche e monitorare il comportamento del sistema.

## 4. Configurare la gestione degli allarmi

Assicurarsi che gli eventi rilevati attivino le azioni di allarme appropriate.

- Configurare le impostazioni di notifica degli allarmi (ad esempio, uscita relè, messaggio di rete, integrazione VMS).
- Definire le procedure di escalation, se necessario.
- Verificare la comunicazione con i sistemi di allarme antincendio collegati.

## 5. Esecuzione di test funzionali

Dopo aver completato la configurazione, convalidarla in condizioni realistiche.

- Simulare uno scenario di prova in conformità alle norme di sicurezza locali.
- Verificare che il rilevamento venga attivato entro il tempo di risposta previsto.
- Verificare che le uscite di allarme funzionino correttamente.
- Documentare la configurazione e i risultati dei test.

## 6. Monitoraggio e ottimizzazione

Dopo la messa in funzione, monitorare le prestazioni del sistema e regolare le impostazioni, se necessario.

- Esaminare regolarmente i registri degli allarmi.
- Identificare i potenziali falsi allarmi e regolare le aree di rilevamento o la sensibilità.
- Rivalidare la configurazione in seguito a modifiche ambientali o strutturali.

**NOTA!** Per la conformità al sito FM 3260, attenersi sempre alle normative nazionali e ai requisiti di certificazione applicabili.

# Memorizzazione della configurazione della telecamera

## Memorizzare in modo permanente la configurazione

### ATTENZIONE!

Dopo la configurazione, è necessario memorizzarla nella memoria permanente della telecamera. Se si salta questo passaggio, al riavvio la telecamera tornerà alla configurazione predefinita o all'ultima configurazione memorizzata.

1. Nella visualizzazione Live, aprire il menu della telecamera ☰.
2. Fare clic su **Menu Amministrazione > Configurazione > Archivio**.

3. Fare clic su **Memorizza in modo permanente**.

## Salvare il file di configurazione

### ATTENZIONE!

Si consiglia di salvare il file di configurazione in un luogo sicuro del computer o della rete. In questo modo è possibile ripristinare facilmente la configurazione di una telecamera danneggiata o rubata, ad esempio.

1. Nella visualizzazione *Live*, aprire il menu della telecamera ☰.
2. Fare clic su **Menu Amministrazione > Configurazione > Salva**.
3. Selezionare una cartella adatta sul computer e salvare il file.

## Verifica e test funzionali

La verifica assicura che il sistema RTI funzioni secondo il progetto e rilevi eventi di temperatura reali in condizioni controllate. Deve essere effettuata dopo la messa in funzione e ripetuta durante gli intervalli di manutenzione.

Per quanto riguarda il sistema RTI, la verifica deve riguardare i seguenti punti di azione:

- Verifica della corretta installazione, posizionamento e allineamento del sensore termico.
- Conferma del corretto posizionamento e calibrazione di tutte le aree di misura configurate.
- Conferma della corretta definizione delle soglie di allarme per il preallarme e l'allarme principale.
- Convalida della risposta all'allarme a temperature di soglia predefinite.
- Opzionale: Verifica del comportamento del sistema in scenari di falso allarme previsti (ad esempio, veicoli in transito) e di potenziali errori del sistema.

## Verifica della precisione della temperatura e degli allarmi di soglia

Per una misura affidabile e la convalida degli allarmi, le prestazioni del sistema MOBOTIX RTI devono essere verificate rispetto a una fonte di riferimento radiante definita.

I laboratori riconosciuti a livello internazionale, come VdS, definiscono questa sorgente di riferimento come una superficie di radiazione omogenea e uniformemente riscaldata con una temperatura target definita.

Idealmente, le dimensioni della sorgente di riferimento dovrebbero essere scelte in modo da corrispondere al pixel spot del sensore RTI e alla distanza target dell'oggetto da misurare. La temperatura della superficie viene misurata con un termometro a infrarossi standardizzato e confrontata con le letture della termocamera durante il test. Questa procedura garantisce che l'accuratezza della misurazione della temperatura e la calibrazione della termocamera rientrino nell'intervallo di tolleranza previsto.

## Fonti di riferimento pratiche

Nelle installazioni reali, per effettuare questa verifica si possono utilizzare diversi strumenti adatti:

- Radiatore a corpo nero (esempi allegati, i più usati): Emittitore di riferimento a infrarossi da laboratorio o portatile con temperatura superficiale controllata elettronicamente.
- Pannelli di prova termici professionali: Pannelli piatti riscaldati elettricamente utilizzati per la verifica sul campo o il controllo qualità nella protezione antincendio industriale.

Questi prodotti consentono la verifica sia all'interno che all'esterno, a condizione che i fattori ambientali (vento, luce solare, riflessi) siano controllati o compensati.



Fig. 11: Calibration Precision Infrared Calibrators 4180/4181 di Fluke



Fig. 12: Calibration Radiator BR400 di Optris

## Scenario del test di accettazione con un radiatore a corpo nero

Un radiatore a corpo nero rappresenta l'ideale fisico di un emettitore perfetto (emissività  $\epsilon = 1,0$ ). Produce un campo di temperatura stabile e uniforme senza riflessioni e funge da standard di riferimento per la verifica radiometrica. Grazie al suo comportamento prevedibile, il corpo nero è preferito per i test di accettazione e la convalida della calibrazione nei sistemi di rivelazione incendi certificati.

La seguente lista di controllo descrive le migliori pratiche per la verifica e l'accettazione dei due fattori più importanti quando si utilizzano i sistemi RTI: l'accuratezza generale della misurazione delle temperature e il comportamento degli allarmi quando vengono superate le soglie di temperatura selezionate:

## 1. Impostazione del test

- Posizionare il corpo nero nel campo visivo della telecamera, idealmente alla stessa distanza degli oggetti monitorati. Quando si monitorano aree molto ampie, è consigliabile scegliere una distanza media adeguata.
- Assicurarsi che l'area di emissione attiva del corpo nero sia di almeno  $3 \times 3$  pixel nell'immagine termica. Ciò garantisce un'area di misurazione sufficientemente ampia per una verifica accurata della temperatura.
- La superficie del corpo nero deve apparire come un'area uniforme senza effetti di bordo o riflessioni.

## 2. Conduzione della misura di riferimento

- Misurare la temperatura superficiale del corpo nero con un **termometro a infrarossi certificato** al centro dell'area di emissione.
- Registrare questa temperatura come valore di riferimento.

## 3. Verifica della precisione della misurazione della temperatura con il sistema RTI

- Osservare la lettura della temperatura nell'area di misurazione corrispondente della telecamera MOBOTIX.
- Confrontare la temperatura visualizzata con la lettura del termometro di riferimento. La deviazione dovrebbe rimanere entro  $\pm 10^{\circ}\text{C}/\pm 18^{\circ}\text{F}$ , a seconda delle condizioni ambientali del luogo.
- Ripetere la misurazione a più livelli di temperatura (ad esempio,  $60^{\circ}\text{C}/140^{\circ}\text{F}$ ,  $80^{\circ}\text{C}/176^{\circ}\text{F}$ ,  $100^{\circ}\text{C}/212^{\circ}\text{F}$ ) per verificare l'accuratezza lineare che serve all'applicazione (ad esempio, le temperature di soglia di preallarme e di allarme principale).

**NOTA!** Nei casi in cui la sorgente di radiazioni utilizzata non è un corpo nero, è possibile utilizzare anche la misurazione di riferimento con un termometro standardizzato per garantire la stabilità e l'uniformità della temperatura della sorgente di radiazioni.

## 4. Controllare le soglie e verificare gli allarmi

- Aumenta la temperatura del corpo nero per superare le soglie di preallarme e di allarme principale configurate.
- Confermare che il preallarme e l'allarme principale si attivano come previsto entro i tempi di risposta richiesti.
- Il sistema deve attivarsi quando almeno 2 pixel del sensore che coprono l'area del corpo nero superano la soglia configurata (consentendo una tolleranza di 1 pixel come cuscinetto per il rumore dell'immagine o la variazione dei pixel).
- Verificare i segnali di allarme in tutte le interfacce collegate secondo le procedure di preallarme e di allarme principale richieste (centrale antincendio, MOBOTIX HUB, MxManagementCenter, sistema SCADA, ecc.).

### NOTA!

- Per una verifica accurata delle misure di temperatura, la sorgente radiante deve coprire almeno 3×3 pixel per garantire una media stabile ed evitare errori di un singolo pixel o effetti di bordo.
- Per la verifica degli allarmi, sono sufficienti 1-2 pixel, poiché il sistema si attiva sui pixel più caldi all'interno dell'area di misurazione configurata.

Pertanto, la distanza massima di verifica per una misurazione accurata è in genere inferiore alla distanza per l'attivazione dell'allarme, poiché una maggiore copertura di pixel richiede una installazione più ravvicinata.

MOBOTIX sul suo sito web fornisce un calcolatore per determinare la distanza massima delle fonti di riferimento dal sistema RTI.

## 5. Documentazione di fornitura

- Salvare schermate o brevi sequenze video termiche come prova dell'avvenuta verifica.
- Registrare i risultati dei test nel rapporto di installazione/accettazione, annotando i punti di attivazione, i tempi di risposta, le condizioni ambientali, la fonte di riferimento utilizzata e le distanze.

## Verifica tramite l'applicazione MOBOTIX MxThermalValidation

L'applicazione MOBOTIX MxThermalValidation è progettata per distinguere gli eventi di temperatura reali da riflessioni, fonti di calore in movimento o disturbi transitori. Migliora l'affidabilità del Thermal Fire Detection (RTI) in ambienti dinamici come impianti di riciclaggio, bunker di rifiuti o capannoni industriali con

macchinari in movimento. Per un'introduzione dettagliata alle funzioni e alle condizioni generali dell'applicazione MxThermalValidation, consultare la documentazione dell'applicazione corrispondente. Questa lista di controllo descrive una procedura di accettazione delle migliori pratiche per verificare che l'applicazione e il sistema RTI funzionino correttamente con una sorgente di riferimento radiante adeguata in condizioni di prova controllate e simulate.

## 1. Prepararsi alla verifica

- Assicurarsi che il sistema RTI e l'applicazione MOBOTIX MxThermalValidation siano correttamente configurati e attivi.
- Preparare una sorgente di riferimento radiante (ad esempio, un radiatore a corpo nero o equivalente) che soddisfi le condizioni di prova specificate per una misurazione accurata della temperatura (copertura minima del punto di 3×3 pixel).
- Impostare la sorgente di riferimento in modo che rimanga stabile e ferma per tutta la durata del test.
- Registrare le temperature di soglia di allarme configurate (ad esempio, 80°C/176°F).

## 2. Impostazione della procedura di verifica

- Posizionare la sorgente di riferimento nel campo visivo della telecamera, ma coprirla completamente in modo che non possa essere rilevata dal sistema RTI.
- Inizia il processo di riscaldamento della sorgente di riferimento, mirando alla temperatura di soglia configurata.

## 3. Esporre parzialmente la sorgente di riferimento

- All'inizio del riscaldamento, scoprire parzialmente (≈50%) la sorgente di riferimento in modo che il RTI possa misurare parzialmente la sua radiazione termica.
- Continuare il riscaldamento finché la temperatura misurata nell'immagine RTI non raggiunge la soglia configurata (ad esempio, la soglia di pre-allarme 80°C/176,0°F).

## 4. Conduzione della fase di apprendimento

- Una volta raggiunta la temperatura di soglia, mantenere l'impostazione invariata per 20-25 secondi per consentire all'app MxThermalValidation di analizzare la firma termica statica.
- Durante questo periodo, confermare che l'applicazione visualizzi un punto di temperatura rilevato all'interno dell'area di misurazione definita nell'immagine live del sistema RTI, indicando che l'oggetto è riconosciuto come un punto caldo rilevante.

## 5. Simulare la crescita dell'hotspot

- Dopo la fase di apprendimento, scoprire completamente la fonte di riferimento per simulare la crescita naturale di un hotspot.
- Osservare il sistema RTI e verificare che il sistema attivi immediatamente l'allarme configurato (visivo e/o tramite interfaccia di uscita).

### Risultati attesi

- Il sistema RTI rileva e visualizza correttamente l'hotspot dopo la fase di apprendimento.
- Quando la firma termica si espande, l'app MxThermalValidation conferma l'evento e il sistema RTI attiva l'allarme come configurato.
- Non si verificano falsi allarmi durante le fasi statiche o parzialmente coperte.

**ATTENZIONE!** Durante l'intero processo di simulazione, sia il sistema RTI che la sorgente di riferimento devono rimanere completamente fermi, soprattutto dopo aver superato le temperature di soglia configurate. Qualsiasi movimento potrebbe portare a risultati di test non validi o a una falsa interpretazione da parte dell'applicazione MOBOTIX MxThermalValidation.

## Consegna al cliente

La consegna del sistema di rivelazione termica di incendi (RTI) MOBOTIX al cliente documenta la fase finale dell'installazione.

La consegna al cliente serve a:

- Documentare la progettazione del sistema RTI.
- Documentare lo stato del sistema come punto di riferimento per le modifiche.

## Documentazione del passaggio di consegne

Stampare e compilare la [Documentazione per il passaggio di consegne del progetto, p. 76](#), quindi archiviare questo documento con la documentazione del sistema.

**ATTENZIONE!** Tutte le registrazioni devono essere archiviate con la documentazione del sistema per almeno cinque anni o in base alle normative locali sulla sicurezza antincendio.



## Manutenzione

Questa sezione contiene le seguenti informazioni:

<b>Manutenzione e assistenza</b> .....	<b>60</b>
<b>Pulizia della telecamera e degli obiettivi</b> .....	<b>60</b>

## Manutenzione e assistenza

La manutenzione regolare è obbligatoria per legge e garantisce che il sistema di rilevamento termico degli incendi (RTI) MOBOTIX fornisca costantemente misurazioni affidabili della temperatura e accuratezza nel rilevamento precoce degli incendi in tutti gli ambienti. Questo servizio comprende generalmente l'ispezione, la pulizia e il collaudo funzionale a intervalli definiti per mantenere la conformità e le prestazioni operative.

La manutenzione serve a:

- Verificare l'accuratezza delle misure e il corretto allineamento di tutte le termocamere.
- Assicurarsi che le ottiche non siano ostruite e che le custodie di protezione siano pulite.
- Confermare il corretto funzionamento delle aree di misura, della logica di allarme e, se applicata, dell'app MOBOTIX MxThermalValidation.
- Rilevare la deriva della configurazione o le modifiche ambientali che influiscono negativamente sulle prestazioni.
- Mantenere il software della telecamera e dell'app aggiornato per beneficiare dei miglioramenti delle prestazioni e della sicurezza.

## Documentazione delle ispezioni e della manutenzione

Stampare e compilare la [Documentazione di ispezione e manutenzione semestrale del progetto, p. 81](#), quindi archiviare questo documento con la documentazione del sistema.

**ATTENZIONE!** Tutte le registrazioni devono essere archiviate con la documentazione del sistema per almeno cinque anni o in base alle normative locali sulla sicurezza antincendio.

## Pulizia della telecamera e degli obiettivi

Pulire l'alloggiamento della telecamera con un detergente delicato senza alcool e senza particelle abrasive. Per proteggere il vetro di protezione dell'obiettivo, utilizzare esclusivamente i materiali di montaggio in dotazione (vedere [Materiali di consumo per il montaggio: Volume di fornitura, p. 21](#)).

## Pulizia del vetro di protezione dell'obiettivo

- Utilizzare l'estremità larga della chiave per moduli [M.1, p. 21](#) per rimuovere/installare il vetro di protezione dell'obiettivo. Il lato stretto della chiave serve per regolare la nitidezza (lunghezza focale) degli obiettivi tele.
- È necessario pulire regolarmente gli occhiali e le cupole di protezione delle lenti utilizzando un panno di cotone pulito e privo di pelucchi. Se lo sporco è più persistente, aggiungere un detergente delicato senza alcool e senza particelle abrasive.
- Assicurarsi di istruire il personale addetto alla pulizia su come pulire la telecamera.



---

## Specifiche tecniche

Questa sezione contiene le seguenti informazioni:

<b>Informazioni sull'ordine</b> .....	<b>64</b>
<b>Hardware</b> .....	<b>64</b>
<b>Proprietà di immagini e video</b> .....	<b>66</b>
<b>Caratteristiche generali del software</b> .....	<b>67</b>
<b>Applicazioni opzionali MOBOTIX per il rilevamento degli incendi FM 3260</b> .....	<b>68</b>
<b>Software di gestione video</b> .....	<b>69</b>
<b>Moduli sensore</b> .....	<b>69</b>
<b>Moduli funzionali</b> .....	<b>70</b>
<b>Scatole di interfaccia</b> .....	<b>71</b>
<b>Scatola di connessione RJ45</b> .....	<b>72</b>
<b>Dimensioni</b> .....	<b>73</b>

## Informazioni sull'ordine

### Codice d'ordine:

Mx-M73TA-C640R050-FM

### Pacchetto

M73 FM Bundle VGA (95°)

## Hardware

### Caratteristica

### Proprietà

Sensore di immagine  
(colore o B&N)

Fino a 4K UHD 3840x2160, 16:9, 1/1,8

Sensibilità alla luce

- Sensore colore (giorno): 0,1 lx @ 1/60s; 0,005 lx @ 1s
- Sensore BW (notte): 0,02 lx @ 1/60s; 0,001 lx @ 1s

Controllo dell'esposizione

Modalità manuale e automatica  
da 1 s a 1/16.000 s

Classe di protezione IK

IK10 (abitazione)

Classe di protezione IP /  
NEMA

IP66 / NEMA 4X

Intervallo di temperatura  
operativa

-30 a 60 °C/-22 a 140 °F

Temperatura minima di  
avviamento a freddo

-30 °C/-22 °F

Umidità relativa

95 % senza condensa

Memoria interna del DVR

Scheda microSD interna (SDHC/SDXC), 8 GB in dotazione, max. 2 TB.

I/O

Via Mx-F-4IOA; vedi [Scatole di interfaccia, p. 71](#)

Sensore passivo a infrarossi  
(PIR)

Integrato in Mx-F-MSA, max. 4,5 Watt (vedere [Moduli funzionali, p. 70](#))

Rilevatore di urti (rile-  
vamento di manomissioni)

Sì

Consumo massimo di ener-  
gia

- Max. 25 W/1042 mA a 24 VCC

Protezione dalle sovra-

Opzionale con MOBOTIX MX-Overvoltage-Protection-Box-LSA (non fa parte

Caratteristica	Proprietà
tensioni elettriche	della fornitura)
Standard PoE	PoE Plus (802.3at-2009)/Class 4
Interfacce	<ul style="list-style-type: none"> <li>■ Ethernet 1000BaseT</li> <li>■ miniUSB / USB2.0 ad alta velocità (<math>V_{out} = 5,1V</math>, <math>I_{out} = 0,9A</math>, <math>P_{out} = 4,5W</math>)</li> </ul>
Opzioni di montaggio	Installabile a parete o su palo (con l'accessorio Pole Mount)
Dimensioni (altezza x larghezza x profondità)	228 x 153 x 232 mm
Peso con moduli sensore	Circa 2,7 kg/6 lb
Alloggiamento	Alluminio, PBT-30GF
Accessori standard	Vedere <a href="#">Mx-M73A: Ambito di fornitura, p. 19</a>
Inclinabilità della telecamera	Orizzontale: 2 x 180 gradi Verticale: 110 gradi
Documentazione tecnica dettagliata	<a href="http://www.mobotix.com">www.mobotix.com</a> > <a href="#">Servizi</a> > <a href="#">Centro di download</a> > <a href="#">Marketing e documentazione</a>
MTBF	80.000 ore
Certificati	EN 50121-4, EN 55032, EN 55035, EN54-10:2002, EN54-10:2002/A1:2005, EN 61000-6-1, EN 61000-6-2, EN 61000-6-3, EN 61000-6-4, EN 62368-1, EN 63000, AS/NZS CISPR32, 47 CFR Part 15b, NRTL, EN 54-18, FM 3260
Protocolli	DHCP (client e server), DNS, ICMP, IGMP v3, IPv4, IPv6, HTTP, HTTPS, FTP, FTPS, MQTT, NFS, NTP (client e server), RTP, RTCP, RTSP, SFTP, SIP (client e server), SMB/CIFS, SNMP, SMTP, SSL/TLS 1.3, TCP, UDP, VLAN, VPN, Zero-conf/mDNS
Garanzia del produttore	5 anni

## Consumo di energia

### ATTENZIONE!

Per soddisfare i requisiti di FM 3260, l'intero sistema di rivelazione incendi (telecamere, sistemi di allarme, ecc.) deve essere protetto da gruppi di continuità (UPS) o batterie in grado di superare interruzioni di corrente fino a 72 ore!

### M73 FM Bundle

Componenti	Consumo medio di energia	Massimo. Consumo di energia
<ul style="list-style-type: none"> <li>■ Mx-M73A</li> <li>■ M1: Sensore termografico</li> <li>■ M3: Multisenso</li> <li>■ Mx-F-4IOA</li> <li>■ Mx-F-NPAA</li> </ul>	<ul style="list-style-type: none"> <li>■ 12,5 W/520 mA a 24 VCC</li> </ul>	<ul style="list-style-type: none"> <li>■ Max. 25 W/1042 mA a 24 VCC</li> </ul>

### M73 FM Bundle e modulo immagine D/N

Componenti	Consumo medio di energia	Massimo. Consumo di energia
<ul style="list-style-type: none"> <li>■ Mx-M73A</li> <li>■ M1: Sensore termografico</li> <li>■ M2: Modulo sensore giorno/notte</li> <li>■ M3: Multisenso</li> <li>■ Mx-F-4IOA</li> <li>■ Mx-F-NPAA</li> </ul>	<ul style="list-style-type: none"> <li>■ 13,5 W/562 mA a 24 VCC</li> </ul>	<ul style="list-style-type: none"> <li>■ Max. 25 W/1042 mA a 24 VCC</li> </ul>

## Proprietà di immagini e video

Caratteristica	Proprietà
Codec video disponibili	<ul style="list-style-type: none"> <li>■ H.264, H.265</li> <li>■ MxPEG+</li> <li>■ MJPEG</li> </ul>
Risoluzioni di immagine	CIF 320x240, VGA 640x360, XGA 1024x576, HD 1280x720, FullHD 1920x1080, QHD 2560x1440, 4K UHD 3840x2160

Caratteristica	Proprietà
Multi streaming	H.264, H.265 con triplo streaming
Flusso multicast via RTSP	Sì
Risoluzione massima dell'immagine H.264	<ul style="list-style-type: none"> <li>■ Un sensore termico: VGA 640x480</li> <li>■ Un sensore termico, un sensore ottico: 1xVGA 640x480, 1x 4K UHD 3840x2160 (8MP)</li> </ul>
Frequenza massima dei fotogrammi	MxPEG: 20@4K, H.264: 30@4K, H.265: 30@4K

## Caratteristiche generali del software

Caratteristica	Proprietà
Caratteristiche del software	<ul style="list-style-type: none"> <li>■ Multistreaming H.264, H.265</li> <li>■ Flusso multicast via RTSP</li> <li>■ Pan, tilt e zoom digitali/vPTZ (zoom fino a 8x)</li> <li>■ Integrazione del protocollo Genetec</li> <li>■ Zone di esposizione programmabili</li> <li>■ Registrazione di istantanee (immagini pre/post-allarme)</li> <li>■ Registrazione continua</li> <li>■ Registrazione degli eventi</li> <li>■ Logica degli eventi flessibile e temporizzata</li> <li>■ Programmi settimanali per le registrazioni e le azioni</li> <li>■ Trasferimento di immagini e video di eventi via FTP e via e-mail</li> <li>■ Riproduzione e QuadView tramite browser web</li> <li>■ Loghi animati sull'immagine</li> <li>■ Funzionalità master/slave</li> <li>■ Programmazione della zona di privacy</li> <li>■ Notifica di allarme a distanza (messaggio di rete)</li> <li>■ Interfaccia di programmazione (HTTP-API)</li> <li>■ MxMessageSystem</li> </ul>
Compatibilità ONVIF	Profilo G, S, T
Funzionalità master/slave	Sì
Notifica di allarme a distanza	E-mail, messaggi di rete (HTTP/HTTPS), SNMP, MxMessageSystem,

Caratteristica	Proprietà
	MQTT ModBus TCP* *In combinazione con le applicazioni MxThermalValidation o MxAdvancedRadiometry (opzionale, richiede una licenza aggiuntiva)
Gestione DVR/immagini	<ul style="list-style-type: none"><li>▪ Su scheda microSD interna</li><li>▪ Sui dispositivi esterni USB e NAS</li><li>▪ Diversi flussi per immagini live e registrazione</li><li>▪ Solo MxPEG+</li><li>▪ MxFFS con archivio bufferizzato, immagini pre- e post-allarme, monitoraggio dello storage con segnalazione degli errori</li></ul>
Sicurezza delle telecamere e dei dati	Gestione di utenti e gruppi, connessioni SSL, controllo degli accessi basato su IP, IEEE 802.1X, rilevamento delle intrusioni, firma digitale dell'immagine
Firmare digitalmente il firmware	Sì (per prevenire la manomissione dei file del firmware)

## Applicazioni opzionali MOBOTIX per il rilevamento degli incendi FM 3260

- MxAdvancedRadiometry (vedere le [specifiche tecniche](#)).
- MxThermalValidation (vedere le [specifiche tecniche](#)).

### NOTA!

- L'uso di queste applicazioni opzionali si basa sui casi d'uso specificati ed è soggetto a test di accettazione da parte del revisore indipendente.
- Queste applicazioni di MOBOTIX richiedono una licenza aggiuntiva (30 giorni di prova gratuita inclusi).

## Software di gestione video

Caratteristica	Proprietà
MOBOTIX HUB	Sì <a href="http://www.mobotix.com">www.mobotix.com</a> > Servizi > Centro di download > Download di software
MxManagementCenter	Sì (si consiglia l'ultima versione) <a href="http://www.mobotix.com">www.mobotix.com</a> > Servizi > Centro di download > Download di software
MOBOTIX LIVE App	Sì (disponibile su Google Play Store (Android) e Apple App Store (iOS)).
Software VMS di terze parti	Vedi specifiche ONVIF profilo S, T e G

## Moduli sensore

### Caratteristiche dei sensori di immagine termica - Modelli C

Caratteristica	Proprietà
Sensibilità termica	Tipo. 30 mK
Sensore di immagine termica	Microbolometro non raffreddato, VGA 640x480
Gamma IR	Da 7,5 a 13,5µm
Campo di misura della temperatura (regolabile)	Alta sensibilità: da -40 a 150°C/da 40 a 302°F Bassa sensibilità: da -40 a 350°C/da 40 a 662°F Predefinito: Automatico (passa da Alto a Basso a seconda delle temperature più alte nel Campo visivo)
Ritardo regolabile	Tramite software ( <b>Menu Setup &gt; Panoramica dei gruppi di azione &gt; Modifica &gt; Azione Tempo morto</b> )
Fonti di falsi stimoli	Evitato grazie all'impostazione delle aree di misurazione (=zone di rilevamento) e delle zone di esclusione in modalità radiometria termica, come da manuale di istruzioni.

## Specifiche tecniche

### Moduli funzionali

<b>Caratteristica</b>	<b>Proprietà</b>				
Dimensione massima dell'immagine	Può essere scalato fino a 3072 x 2048 (6MP), scalato automaticamente alle dimensioni del modulo sensore MX				
Frequenza massima dei fotogrammi	30 fps				
Passo dei pixel	12 µm				
Campo visivo	<table><thead><tr><th><i>Modulo sensore</i></th><th><i>Campo visivo (H x V)</i></th></tr></thead><tbody><tr><td>640R050</td><td>95° x 76°; lunghezza focale 4,9 mm; f/1,1</td></tr></tbody></table>	<i>Modulo sensore</i>	<i>Campo visivo (H x V)</i>	640R050	95° x 76°; lunghezza focale 4,9 mm; f/1,1
<i>Modulo sensore</i>	<i>Campo visivo (H x V)</i>				
640R050	95° x 76°; lunghezza focale 4,9 mm; f/1,1				
Intervallo di temperatura operativa	-30 a 60 °C/-22 a 140 °F				
Umidità relativa	95 % senza condensa				
MTBF	80.000 ore				
Grado di protezione IP	IP67				
Valutazione IK	IK04				
Materiale	PBT-30GF (alloggiamento)				

## Moduli funzionali

<b>Modulo funzionale</b>	<b>Codice d'ordine</b>	<b>Osservazione</b>
Modulo audio (opzionale)	Mx-F-AUDA	Modulo audio con microfono e alto-parlante
Modulo MultiSense (incluso)	Mx-F-MSA	Con sensore PIR, sensore di temperatura e sensore di illuminazione

## Scatole di interfaccia

### Mx-F-4IOA

Ingressi	4 ingressi separati galvanicamente, autoalimentati, fino a 30 Vrms AC / 50V DC Soglie di commutazione: <ul style="list-style-type: none"> <li>▪ L'ingresso &gt;1,6V porta ad un HIGH rilevato</li> <li>▪ L'ingresso &lt;0,9V porta a un LOW rilevato (dopo un high)</li> </ul> Lunghezza massima dei cavi: 50 m	
Uscite	4 contatti relè Forma A (max 30 Vrms AC / max, 50V DC/ 60 W/ 2A DC) 4-20 mA Relè di allarme e die errore (SPDT), relè di guasto (SPST) SPDT: 1 A a 30 VDC o 1 A a 30VAC LED: via inclusa Mx-F-MSA	
Specifiche dei fili (terminali)	<i>Sezione del conduttore</i>	
	AWG	20 - 26
	Rigido	0,14mm <sup>2</sup> - 0,8mm <sup>2</sup>
	Flessibile	0,14mm <sup>2</sup> - 0,5mm <sup>2</sup>
	Flessibile con ghiera	0,25 mm <sup>2</sup> - 0,34 mm <sup>2</sup>
Indicatori di stato	LED multicolore (verde, rosso); fare riferimento a Mx-F-4IOA Installazione rapida	
Montaggio	Mx-M-OW-M73 (montaggio a parete) Mx-M-CM-M73 (montaggio a soffitto)	

### Mx-F-NPAA

Tensione d'ingresso	12 a 24 V (intervallo di tolleranza da 10,71 a 26,4 V)
Tensione di uscita	Classe PoE da 1 a 4 (fino a 25 W)

## Specifiche hardware generali

Consumo di energia	Tip. 1 W/200 mA
Classe di protezione	IP66
Temperatura di esercizio	-30 a 60 °C/-22 a 140 °F
Certificati	CE, EMC, ROHS, AS/NZS CISPR 32, 47 CFR FCC Part 15, Subpart B, Class A, ICES-003 Classe A, EN 54-18
Dimensioni (larghezza x altezza x profondità)	86 x 56 x 31 mm/3,39 x 2,20 x 1,22 pollici (senza tappi di gomma)
Peso	70 g

## Scatola di connessione RJ45

Interfaccia	Proprietà
Rete	100/1000 Mbps
Dimensioni consentite per i cavi collegati ai terminali del PCB	<p><i>Sezione del conduttore</i></p> <p>AWG 20 - 26</p> <p>Rigido 0,14mm<sup>2</sup> - 0,8mm<sup>2</sup></p> <p>Flessibile 0,14mm<sup>2</sup> - 0,5mm<sup>2</sup></p> <p>Flessibile con ghiera 0,25 mm<sup>2</sup> - 0,34 mm<sup>2</sup></p>
Ingresso di linea	Ingresso linea standard: (0dB) Vrms=1V
Uscita di linea	<p>Cuffie con 20mW a 16 Ohm o 32 Ohm.</p> <p>Gli ingressi audio come uscita di linea funzionano con un'impedenza di 10k Ohm del ricevitore. Il livello audio collegato a 10k Ohm è pari a -10dbV.</p>

## Dimensioni

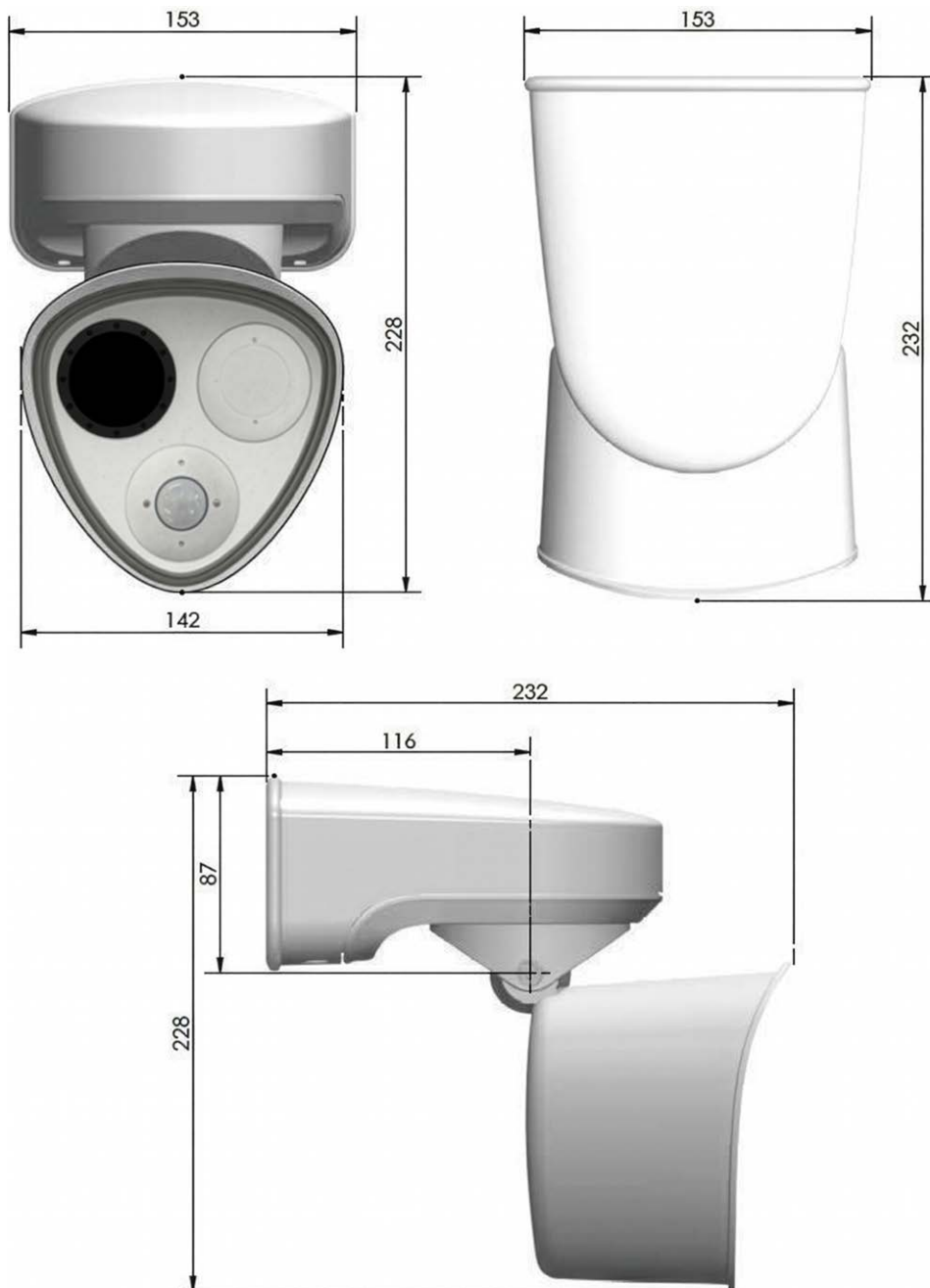


Fig. 13: MOBOTIX M73: Tutte le misure sono espresse in mm

**NOTA!** Sagoma di foratura: [www.mobotix.com](http://www.mobotix.com) > Servizi > Centro di download > Marketing e documentazione > Modelli di perforazione.

## Dimensioni delle scatole di interfaccia

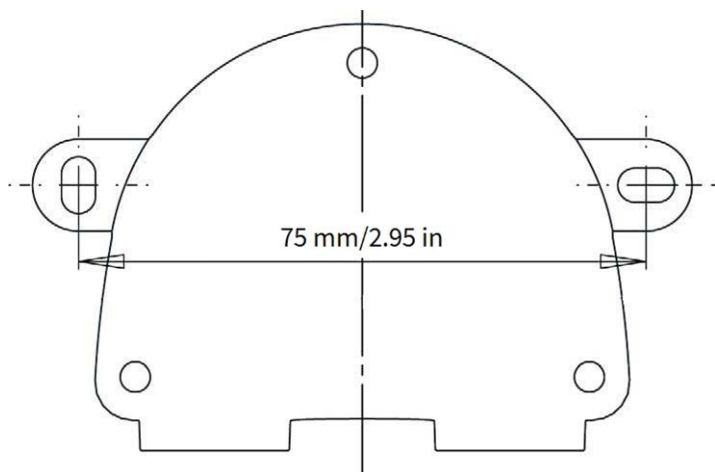


Fig. 14: Tutte le misure sono espresse in mm

**NOTA!**

Quando si stampa questa pagina al 100% delle dimensioni originali (senza ridimensionamento) è possibile utilizzare questa pagina come modello di foratura.

## Appendice

Questa sezione contiene le seguenti informazioni:

<b>Appendice A: Documentazione per il passaggio di consegne del progetto</b> .....	<b>76</b>
<b>Appendice B: Documentazione di ispezione e manutenzione semestrale del progetto</b> .....	<b>81</b>
<b>Appendice C: Guida alla pianificazione</b> .....	<b>87</b>
<b>Appendice D: Calibrazione manuale di un sensore di radiometria termica</b> .....	<b>90</b>

# Appendice A: Documentazione per il passaggio di consegne del progetto

Questa lista di controllo supporta la documentazione per la consegna al cliente di una termocameraRTI(Thermal Fire Detection) conforme a FM 3260.

## 1. Informazioni generali sul progetto

Verifica	Articolo	Commenti
<input type="checkbox"/>	Nome del progetto / numero di riferimento	_____
<input type="checkbox"/>	Indirizzo dell'installazione	_____
<input type="checkbox"/>	Contatto/i cliente/i	_____
<input type="checkbox"/>	Dettagli dell'installatore/integratore	_____
<input type="checkbox"/>	Data di messa in servizio	_____
<input type="checkbox"/>	Ingegnere responsabile della messa in servizio	_____

## 2. Identificazione dei prodotti e conformità a FM 3260

Verifica	Articolo	Commenti
<input type="checkbox"/>	Tipo di dispositivo (rivelatore di fiamma/telecamera) e modello	_____
<input type="checkbox"/>	Numero/i di serie	_____
<input type="checkbox"/>	Versione del firmware/software	_____

Verifica	Articolo	Commenti
<input type="checkbox"/>	Revisione hardware	_____
<input type="checkbox"/>	FM 3260 riferimento del certificato/omologazione	_____
<input type="checkbox"/>	Dichiarazione di prestazione (DoP) (se applicabile)	_____
<input type="checkbox"/>	Documentazione per la marcatura CE	_____
<input type="checkbox"/>	Specifiche tecniche del prodotto, compresa la classe di rilevamento/sensibilità (se applicabile)	_____

### 3. Rischio del sito e idoneità dell'applicazione

Verifica	Articolo	Commenti
<input type="checkbox"/>	Area protetta e scenario d'incendio (tipo di combustibile, dimensioni previste delle fiamme)	_____
<input type="checkbox"/>	Fonti di disturbo note (luce solare, saldatura, lavoro a caldo, riflessi)	_____
<input type="checkbox"/>	Linea di vista confermata (nessuna ostruzione permanente)	_____
<input type="checkbox"/>	Condizioni ambientali (temperatura, umidità, polvere/fumo, vibrazioni)	_____
<input type="checkbox"/>	Giustificazione del posizionamento del rivelatore (concetto di copertura)	_____

### 4. Documentazione di installazione

Verifica	Articolo	Commenti
<input type="checkbox"/>	Schemi di disposizione dell'impianto	_____
<input type="checkbox"/>	Posizione del rivelatore (o dei rilevatori)	_____

Verifica	Articolo	Commenti
<input type="checkbox"/>	indicata sui disegni	
<input type="checkbox"/>	Documentazione del campo visivo e della copertura (angoli, distanze)	
<input type="checkbox"/>	Altezza e orientamento di montaggio	
<input type="checkbox"/>	Posa dei cavi e punti di terminazione	
<input type="checkbox"/>	Tipo e potenza dell'alimentazione	
<input type="checkbox"/>	Topologia di rete (se basata su IP)	

## 5. Integrazione del sistema e percorsi di allarme

Verifica	Articolo	Commenti
<input type="checkbox"/>	Interfaccia con la centrale di allarme antincendio (CAI)	
<input type="checkbox"/>	Trasmissione dell'allarme	
<input type="checkbox"/>	Malfunzionamento della trasmissione	
<input type="checkbox"/>	Ripristino/ripristino del comportamento	
<input type="checkbox"/>	Causa-effetto / matrice di sicurezza antincendio	
<input type="checkbox"/>	Posizioni di segnalazione degli allarmi (pannello, SCADA, VMS, ecc.)	

## 6. Test di messa in servizio (FM 3260)

Verifica	Articolo	Commenti
<input type="checkbox"/>	Accensione e autotest completati con successo	_____
<input type="checkbox"/>	Test di allarme end-to-end (rivelatore → CAI → uscite)	_____
<input type="checkbox"/>	Test di guasto end-to-end (ad esempio, disconnessione/guasto simulato)	_____
<input type="checkbox"/>	Test di risposta alla fiamma funzionale con metodo di prova approvato	_____
<input type="checkbox"/>	Tempi di risposta nel rispetto dei requisiti del progetto	_____
<input type="checkbox"/>	Controlli sull'immunità da disturbo (sole/-riflessi/scenari di lavoro caldi, a seconda dei casi)	_____
<input type="checkbox"/>	Aggiunta di prove (protocollo di prova, foto/esportazioni di log)	_____

## 7. Configurazione e controlli informatici/di accesso

Verifica	Articolo	Commenti
<input type="checkbox"/>	Impostazioni di rete (IP, VLAN, porte)	_____
<input type="checkbox"/>	Ruoli utente e diritti di accesso	_____
<input type="checkbox"/>	Nomi utente e password rilevanti	_____
<input type="checkbox"/>	Sincronizzazione temporale (NTP)	_____
<input type="checkbox"/>	Abilita la registrazione degli eventi	_____
<input type="checkbox"/>	Backup della configurazione	_____

## 8. Pacchetto clienti

Verifica	Articolo	Commenti
<input type="checkbox"/>	Manuale d'uso	_____
<input type="checkbox"/>	Manuale di installazione	_____
<input type="checkbox"/>	Istruzioni per la manutenzione	_____
<input type="checkbox"/>	Elenco parti di ricambio/accessori (se applicabile)	_____
<input type="checkbox"/>	Contatti per la garanzia e l'assistenza	_____
<input type="checkbox"/>	Formazione effettuata (operatore e personale di manutenzione)	_____

---

## 9. Accettazione

Articolo	Ingresso
Proprietario/Cliente (nome)	_____
Rappresentante del cliente (nome)	_____
Data	_____
Firma	_____

---

# Appendice B: Documentazione di ispezione e manutenzione semestrale del progetto

Questa lista di controllo supporta l'ispezione semestrale e la manutenzione preventiva di una termocameraRTI(Thermal Fire Detection) conforme a FM 3260 da parte di personale qualificato.

## 1. Dettagli della visita di servizio

Verifica	Articolo	Commenti
<input type="checkbox"/>	Cliente/sito identificato	_____
<input type="checkbox"/>	Modello e numero di serie del dispositivo	_____
<input type="checkbox"/>	Versione del firmware/software	_____
<input type="checkbox"/>	Data/ora del servizio	_____
<input type="checkbox"/>	Nome del tecnico	_____

## 2. Ispezione visiva (rivelatore e montaggio)

Verifica	Articolo	Commenti
<input type="checkbox"/>	Alloggiamento intatto (senza crepe, deformazioni o segni di manomissione)	_____
<input type="checkbox"/>	Montaggio sicuro (staffa, viti, eventuale cinghia di sicurezza)	_____
<input type="checkbox"/>	Pressacavi/guarnizioni intatti (assenza di infiltrazioni d'acqua)	_____
<input type="checkbox"/>	Non è stata osservata alcuna corrosione	_____

Verifica	Articolo	Commenti
<input type="checkbox"/>	Lente/finestra pulita e non danneggiata	_____
<input type="checkbox"/>	Campo visivo non ostruito (nessuna nuova attrezzatura, segnaletica, deposito)	_____

### 3. Revisione delle fonti ambientali/nocive

Verifica	Articolo	Commenti
<input type="checkbox"/>	Nessuna nuova superficie riflettente che possa causare falsi allarmi.	_____
<input type="checkbox"/>	Nessuna nuova fonte di forti IR/UV in vista (saldatura, riscaldatori, riflessi della luce solare).	_____
<input type="checkbox"/>	Procedure di lavoro a caldo in atto (se pertinenti)	_____
<input type="checkbox"/>	Condizioni ambientali entro le specifiche	_____

### 4. Controlli elettrici e di rete

Verifica	Articolo	Commenti
<input type="checkbox"/>	Tensione di alimentazione entro le specifiche	_____
<input type="checkbox"/>	Verifica della ridondanza dell'alimentazione (se applicabile)	_____
<input type="checkbox"/>	Collegamento di rete stabile (se basato su IP)	_____
<input type="checkbox"/>	Sincronizzazione temporale (NTP) verificata	_____
<input type="checkbox"/>	Verifica della messa a terra/schermatura (se applicabile)	_____

## 5. Controlli funzionali

Verifica	Articolo	Commenti
<input type="checkbox"/>	Verifica del segnale video live/sensore (se applicabile)	_____
<input type="checkbox"/>	Stato dell'autotest OK (nessun guasto interno attivo)	_____
<input type="checkbox"/>	Prova di allarme eseguita utilizzando un metodo di prova approvato per il rilevamento della fiamma	_____
<input type="checkbox"/>	Allarme ricevuto dal CAI (e da eventuali sistemi collegati)	_____
<input type="checkbox"/>	Ripristino/ripristino dell'allarme verificato	_____
<input type="checkbox"/>	Esecuzione di test di guasto/difficoltà (ad esempio, disconnessione, guasto simulato)	_____
<input type="checkbox"/>	Guasto ricevuto alla CAI	_____

## 6. Integritad de los registros, los eventos y la configuración

Verifica	Articolo	Commenti
<input type="checkbox"/>	Registri degli eventi per allarmi/guasti dall'ultimo intervento di manutenzione	_____
<input type="checkbox"/>	Qualsiasi allarme ripetuto e fastidioso viene indagato e riconosciuto.	_____
<input type="checkbox"/>	Configurazione verificata rispetto alla linea di base (nessuna modifica non autorizzata)	_____
<input type="checkbox"/>	Backup della configurazione esportato (se consentito dal processo)	_____

## 7. Pulizia e manutenzione preventiva

Verifica	Articolo	Commenti
<input type="checkbox"/>	Lenti/finestre pulite con il metodo approvato dal produttore	_____
<input type="checkbox"/>	Alloggiamento pulito	_____
<input type="checkbox"/>	Serrare la ferramenta di montaggio (se necessario)	_____
<input type="checkbox"/>	Controllo/sostituzione delle guarnizioni (se necessario)	_____

## 8. Risultati e azioni correttive

N°	Reperto/difetto	Azione intrapresa	Stato (aperto/chiuso)
1			_____
2			_____
3			_____
4			_____
5			_____

6

7

8

9

10

## 9. Conferma del servizio

**Articolo**

**Ingresso**

Tecnico dell'assistenza (nome)

Data

Firma

## 10. Accettazione

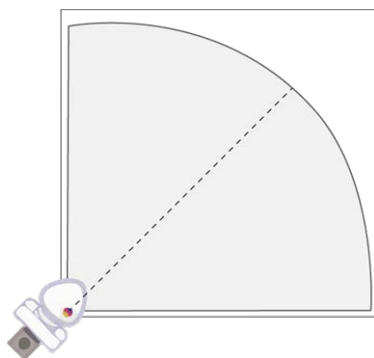
Articolo	Ingresso
Proprietario/Cliente (nome)	
Rappresentante del cliente (nome)	
Data	
Firma	

## Appendice C: Guida alla pianificazione

Le seguenti indicazioni si basano sul modulo sensore 640R050 (campo visivo 90x69°).

### Uso generale

- Definire lo scopo e le zone di copertura.
- Identificare i beni critici e i rischi di incendio.



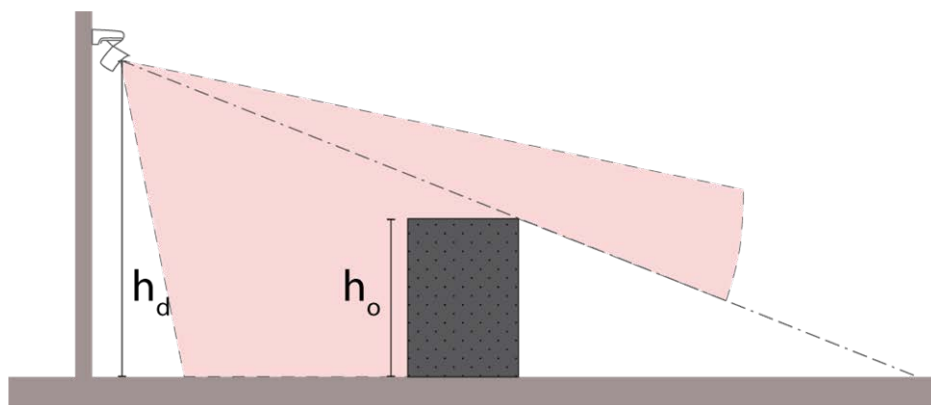
### Esecuzione del sopralluogo e della valutazione dei rischi

- Valutare le variazioni ambientali.
- Verificare la presenza di superfici riflettenti (riflessi del sole, finestre, ecc.).
- Verificare la presenza di oggetti in movimento (fari di veicoli, finestre aperte o chiuse, carroponi, ecc.)

## Determinare l'altezza di montaggio

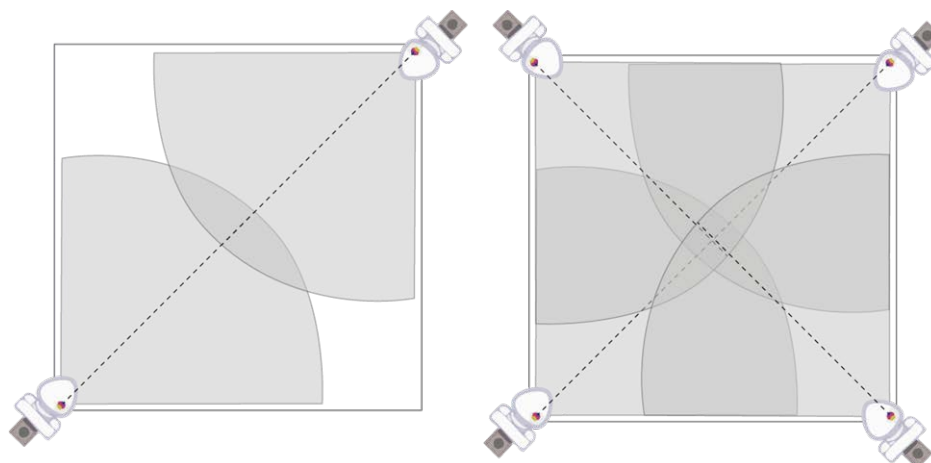
Come regola generale, installare la telecamera a circa il doppio dell'altezza dell'oggetto più alto nel campo visivo:

$$h_d = 2 \times h_o$$



## Determinare il campo visivo (FOV)

- Selezionare il FOV del sensore termico per coprire tutte le aree critiche.
- Eliminate i punti ciechi aggiungendo le telecamere necessarie.



## Evitare le ostruzioni

Evitare che tubi, pareti o apparecchiature blocchino potenziali fonti di fiamma o di calore.

## Calibrazione e test

Dopo l'installazione, calibrare e testare per verificare il comportamento affidabile dell'allarme alla distanza certificata (25 m/27,34 iarde per FM 3260).

### Pixel per metro (ppm) a distanza

<b>Tipo di sensore VGA FOV (Gen 7)</b>	<b>FOV</b>	<b>ppm @25 m/27,34 iarde</b>	<b>ppm @50 m 54,68 iarde</b>	<b>ppm @75 m/82,02 iarde</b>
640R050	90×69°	16	8	5

## Appendice D: Calibrazione manuale di un sensore di radiometria termica

Questo passaggio migliora la precisione delle misurazioni del sensore termico quando si utilizza l'app **MOBOTIX MxThermalHeatDetection** insieme a un **sensore Thermal Radiometry**.

La calibrazione del sensore termico non è obbligatoria, ma può aiutare a evitare falsi allarmi e misurazioni errate in situazioni complesse. Queste possono includere correnti d'aria indesiderate, quando il movimento dell'aria altera le misurazioni, e dipendono anche dall'emissività dell'oggetto che si desidera misurare.

### Evitare l'interferenza termica intorno all'oggetto

Assicurarsi di evitare influenze termiche indesiderate in prossimità dell'oggetto da misurare. Tenere presente che gli oggetti (soprattutto metalli e vetro) possono riflettere le radiazioni di altre fonti di calore e distorcere la misura.

#### **NOTA!**

Prima di procedere all'installazione della telecamera, è possibile utilizzare la telecamera dotata di sensore termico per eseguire una scansione dell'area circostante alla ricerca di fonti di correnti d'aria indesiderate, quali:

- Sistemi di riscaldamento o raffreddamento
- Oggetti caldi o freddi tra il sensore termico e l'oggetto
- Vapore caldo o freddo di qualsiasi tipo

### Determinare l'emissività della superficie dell'oggetto

"L'emissività della superficie di un materiale è la sua efficacia nell'emettere energia come radiazione termica." [Fonte: [it.wikipedia.org/wiki/Emissività](https://it.wikipedia.org/wiki/Emissività)]

L'emissività è influenzata da questi fattori:

- Materiale della superficie, grado di levigatezza e forma (piatta, concava, convessa).
- Temperatura atmosferica

- Trasmissività dell'aria tra il sensore e l'oggetto
- Angolo di misura

I sensori termici possono misurare con precisione la temperatura di oggetti con un'emissività maggiore o uguale al 50%. Una possibile soluzione per gli oggetti con un'emissività inferiore al 50% consiste nell'applicare un adesivo (nastro adesivo) con un'emissività elevata e nota sul materiale da misurare. È quindi possibile misurare questo punto per ottenere una misura accurata.

**NOTA!**

- Per un elenco dei valori di emissività, consultare la [Tabella di emissività termica](#) sul sito web MOBOTIX. Se cercate altri materiali, cercate "valori di emissività" sul web.
- In caso di dubbio, utilizzare 0,90 come valore di emissività predefinito per i rifiuti misti o per la maggior parte delle superfici non metalliche, opache o rivestite.



## Determinare la temperatura atmosferica

La temperatura atmosferica è la temperatura dell'atmosfera tra il sensore termico e il bersaglio. In un ambiente ideale, questa temperatura rimane invariata per tutto il giorno.

Poiché le temperature possono variare per vari motivi (temperatura ambiente, luce solare, fonti di calore, ecc.), è opportuno utilizzare la *temperatura media* (e considerare che ciò può influire sulla precisione della misurazione).

## Determinare la trasmissività dell'atmosfera

La trasmissività dell'atmosfera tra il sensore e l'oggetto è una misura della capacità delle onde elettromagnetiche di attraversare questo spazio. Sono importanti due fattori:

- La distanza tra il sensore e l'oggetto.
- La struttura dell'atmosfera tra il sensore e l'oggetto.

Mentre la distanza è fissa nella maggior parte delle applicazioni, la trasmissività dell'atmosfera tra il sensore e l'oggetto è più difficile da misurare. La procedura seguente può aiutare a impostare la trasmissività corretta:

- Mettere accanto all'oggetto un corpo nero o qualsiasi altro oggetto di riferimento con una temperatura nota.
- Regolare il parametro **Umidità** finché l'area di rilevamento non mostra la stessa lettura della temperatura dell'oggetto di riferimento.

## Test delle misure in condizioni estreme

È necessario testare periodicamente le misure in condizioni diverse e regolare i parametri, se necessario:

- Nelle giornate calde e fredde.
- Di giorno e di notte.
- Porte aperte e chiuse, soprattutto quando le porte si aprono verso l'esterno e c'è una grande differenza tra la temperatura interna ed esterna.

# MOBOTIX

BeyondHumanVision

IT\_05/26

MOBOTIX AG - Kaiserstrasse - D-67722 Langmeil - Tel.: +49 6302 9816-103 - sales@mobotix.com - www.mobotix.com

MOBOTIX è un marchio di MOBOTIX AG registrato nell'Unione Europea, negli Stati Uniti e in altri Paesi. Soggetto a modifiche senza preavviso. MOBOTIX non si assume alcuna responsabilità per errori tecnici o editoriali o omissioni contenute nel presente documento. Tutti i diritti sono riservati. © MOBOTIX AG 2026