



Especificaciones técnicas

MOBOTIX M73 EN54 Bundle-V2

Tecnología térmica MOBOTIX con certificación EN 54-10

Cuando se trata de la seguridad de edificios, las cámaras MOBOTIX Thermal TR con certificación EN 54-10 son la primera opción. Como detectores autónomos o integrados en sistemas de alarma contra incendios, los sistemas certificados cumplen la normativa de seguridad de edificios de acuerdo con el Reglamento de la UE sobre productos de construcción.

- Cumple el Reglamento de la UE sobre productos de construcción
- Detección precoz de incendios, incluso antes de que surjan las llamas
- De aplicación universal, incluso al aire libre
- Conexión al centro de control/sistemas de alarma contra incendios
- Posibilidad de utilizar un sensor óptico adicional
- Gran flexibilidad: hasta 20 ventanas de medición simultáneamente



BeyondHumanVision

MOBOTIX

Índice

Información sobre pedidos	2
Hardware	3
Propiedades de imagen y vídeo	7
Características generales del software	7
Aplicaciones opcionales MOBOTIX para la detección de incendios EN 54	9
Software de gestión de vídeo	9
Módulos de sensores	10
Módulos funcionales	11
Cajas de interfaz	11
Caja de conexiones RJ45	12
Dimensiones	14

Información sobre pedidos

Código de pedido:	Paquete
Mx-M73TA-B336R100-EN54	M73 EN54 Bundle-V2 CIF (45°)
Mx-M73TA-B336R150-EN54	M73 EN54 Bundle-V2 CIF (25°)
Mx-M73TA-B336R280-EN54	M73 EN54 Bundle-V2 CIF (17°)
Mx-M73TA-B640R050-EN54	M73 EN54 Bundle-V2 VGA (90°)
Mx-M73TA-B640R080-EN54	M73 EN54 Bundle-V2 VGA (69°)
Mx-M73TA-B640R100-EN54	M73 EN54 Bundle-V2 VGA (45°)
Mx-M73TA-B640R150-EN54	M73 EN54 Bundle-V2 VGA (32°)

Hardware

Característica	Propiedades
Sensor de imagen (color o blanco y negro)	Hasta 4K UHD 3840x2160, 16:9, 1/1,8".
Sensibilidad a la luz	<ul style="list-style-type: none"> ■ Sensor de color (día): 0,1 lx @ 1/60s; 0,005 lx @ 1s ■ Sensor BW (noche): 0,02 lx @ 1/60s; 0,001 lx @ 1s
Control de la exposición	Modo manual y automático 1 s a 1/16.000 s
Clase de protección IK	IK10 (vivienda)
Clase de protección IP / NEMA	IP66 / NEMA 4X
Temperatura de funcionamiento	-40 a 65 °C/-40 a 149 °F
Temperatura mínima de arranque en frío	-30 °C/-22 °F
Humedad relativa	95 % sin condensación
Almacenamiento DVR interno	Tarjeta microSD interna (SDHC/SDXC), 8 GB de fábrica, máx. 2 TB.
E/S	A través de Mx-F-4IOA; véase Cajas de interfaz, p. 11
Sensor infrarrojo pasivo (PIR)	Integrado en Mx-F-MSA, máx. 4,5 vatios (véanse los Módulos funcionales, p. 11)
Detector de golpes (detección de manipulaciones)	Sí
Consumo máximo	<ul style="list-style-type: none"> ■ Máx. 25 W/1042 mA a 24 V CC
Protección contra sobretensiones eléctricas	Opcional con MOBOTIX MX-Overvoltage-Protection-Box-LSA (no forma parte del volumen de suministro)
Estándar PoE	PoE Plus (802.3at-2009)/Class 4
Interfaces	<ul style="list-style-type: none"> ■ Ethernet 1000BaseT ■ miniUSB / USB2.0 de alta velocidad ($V_{out} = 5,1V$, $I_{out} = 0,9A$, $P_{out} = 4,5W$)
Opciones de montaje	Montaje en pared o en poste (con el accesorio Pole Mount)

Especificaciones técnicas

M73 EN54 Bundle-V2

Característica	Propiedades
Dimensiones (alto x ancho x fondo)	228 x 153 x 232 mm
Peso con módulos sensores	Aprox. 2,7 kg/6 lb
Vivienda	Aluminio, PBT-30GF
Accesorios estándar	<ul style="list-style-type: none">■ 1 módulo ciego (preinstalado, debe instalarse cuando sólo se utilizan dos módulos sensores)■ 1 Placa de montaje térmica con sellado de pared (preinstalada), dos enchufes estándar (preinstalados)■ 1 Caja de conexiones RJ45 negra con clavija de goma negra, clavija de goma monofilar blanca, clavija USB azul (instalada)■ 1 cable de interconexión Ethernet, 50 cm/19,7 pulgadas con precinto (sólo variante RJ45)■ 1 Cable USB para conectar la cámara a Mx-F-4IOA■ 1 Juego de material de montaje para Mx-F-4IOA■ 1 Juego de material de montaje para Mx-F-NPAA■ 1 tarjeta SD de 8 GB (instalada)■ 1 Información de seguridad importante■ 1 adhesivo con el número EAN de la cámara■ 1 pegatina con la dirección IP de la cámara■ 1 Tapa protectora de la caja de conexiones de poliestireno blanco (instalada, debe retirarse durante la instalación)■ 1 Tapón de goma negro (instalado)■ 1 Enchufe de goma monofilar blanco (instalado)■ 1 Enchufe de goma ø cable 3,5 mm blanco■ 1 caja de conectores USB azul (instalada)■ 1 Llave para módulos■ 1 Llave para objetivos■ 3 tapones carcasa silicona blanco■ 3 Clips de seguridad plástico rojo■ 2 Sujetacables negro■ 1 llave Allen de 5 mm■ 1 llave Allen de 2,5 mm■ 1 llave TORX TX20■ 1 llave TORX TX10■ 1 Destornillador amarillo■ 4 Arandelas dia. 6,4 mm plástico blanco■ 4 Tornillos para madera 4,5 x 60 mm■ 4 tacos S8■ 3 Tornillos de cabeza ovalada con vástago 2,5x6,5 mm, acero inoxidable negro

Característica	Propiedades
	<ul style="list-style-type: none">2 Tapas para tornillo plástico blanco
Inclinación de la cámara	Horizontal: 2 x 180 grados Vertical: 110 grados
Documentación técnica detallada	www.mobotix.com > Servicios > Centro de descargas > Marketing y documentación
MTBF	80.000 horas
Certificados	EN 50121-4, EN 55032, EN 55035, EN54-10:2002, EN54-10:2002/A1:2005, EN 61000-6-1, EN 61000-6-2, EN 61000-6-3, EN 61000-6-4, EN 62368-1, EN 63000, AS/NZS CISPR32, 47 CFR Part 15b, NRTL EN 54-18, FM 3260
Protocolos	DHCP (cliente y servidor), DNS, ICMP, IGMP v3, IPv4, IPv6, HTTP, HTTPS, FTP, FTPS, MQTT, NFS, NTP (cliente y servidor), RTP, RTCP, RTSP, SFTP, SIP (cliente y servidor), SMB/CIFS, SNMP, SMTP, SSL/TLS 1.3, TCP, UDP, VLAN, VPN, Zero-conf/mDNS.
Garantía del fabricante	5 años

Consumo de energía

ATENCIÓN!

Para cumplir los requisitos de EN 54-4, todo el sistema de detección de incendios (cámaras, sistemas de alarma, etc.) debe estar protegido por sistemas de alimentación ininterrumpida (SAI) o baterías que puedan soportar cortes de energía de hasta 72 horas.

Busque "Standby supply" en el documento de normas EN 54-4.

M73 EN54 Bundle-V2

Componentes	Consumo medio	Máx. Consumo de energía
<ul style="list-style-type: none">■ Mx-M73A■ M1: Sensor termográfico■ M3: Multisense■ Mx-F-4IOA■ Mx-F-NPAA	<ul style="list-style-type: none">■ 12,5 W/520 mA a 24 V CC	<ul style="list-style-type: none">■ Máx. 25 W/1042 mA a 24 V CC

M73 EN54 Bundle-V2 y Módulo de Imagen D/N

Componentes	Consumo medio	Máx. Consumo de energía
<ul style="list-style-type: none">■ Mx-M73A■ M1: Sensor termográfico■ M2: Módulo sensor día/noche■ M3: Multisense■ Mx-F-4IOA■ Mx-F-NPAA	<ul style="list-style-type: none">■ 13,5 W/562 mA a 24 V CC	<ul style="list-style-type: none">■ Máx. 25 W/1042 mA a 24 V CC

Propiedades de imagen y vídeo

Característica	Propiedades
Códecs de vídeo disponibles	<ul style="list-style-type: none"> ■ H.264, H.265 ■ MxPEG+ ■ MJPEG
Resolución de imágenes	CIF 320x240, VGA 640x360, XGA 1024x576, HD 1280x720, FullHD 1920x1080, QHD 2560x1440, 4K UHD 3840x2160
Multiflujoing	H.264, H.265 con triple flujoing
Transmisión multidifusión a través de RTSP	Sí
Resolución máxima de imagen H.264	<ul style="list-style-type: none"> ■ Un sensor: 4K UHD 3840x2160 (8MP) ■ Ambos sensores (imagen dual): 2x 4K UHD 7680x2160 (16MP)
Resolución máxima de imagen H.264	<ul style="list-style-type: none"> ■ Un sensor térmico: VGA 640x480/CIF 320x240 ■ Un sensor térmico, un sensor óptico: 1xVGA 640x480/CIF 320x240, 1x 4K UHD 3840x2160 (8MP)
Frecuencia de imagen máx.	MxPEG: 20@4K, H.264: 30@4K, H.265: 30@4K

Características generales del software

Característica	Propiedades
WDR	Hasta 120 dB
Características del software	<ul style="list-style-type: none"> ■ Multiflujoing H.264, H.265 ■ Transmisión multidifusión a través de RTSP ■ Paneo, inclinación y zoom digitales/vPTZ (zoom de hasta 8x) ■ Integración del protocolo Genetec ■ Zonas de exposición programables ■ Grabación de instantáneas (imágenes previas y posteriores a la alarma) ■ Grabación continua

Especificaciones técnicas

M73 EN54 Bundle-V2

Característica

Propiedades

- Grabación de eventos
- Lógica de eventos flexible y temporizada
- Calendario semanal de grabaciones y acciones
- Transferencia de vídeo e imágenes de eventos por FTP y correo electrónico
- Reproducción y QuadView a través del navegador web
- Logotipos animados en la imagen
- Funcionalidad maestro/esclavo
- Programación de la zona de privacidad
- Notificación remota de alarma (mensaje de red)
- Interfaz de programación (HTTP-API)
- MxMessageSystem

Compatibilidad con ONVIF

Perfil G, S, T

Funcionalidad maestro/esclavo

Sí

Notificación remota de alarmas

Correo electrónico, mensaje de red (HTTP/HTTPS), SNMP, MxMessageSystem, MQTT
ModBus TCP*
*En combinación con las aplicaciones MxThermalValidation o MxAdvancedRadiometry (opcional, requiere licencia adicional)

Gestión de DVR/almacenamiento de imágenes

- En tarjeta microSD interna
- En dispositivos USB y NAS externos
- Diferentes flujos para imagen en directo y grabación
- Sólo MxPEG+
- MxFFS con archivo en búfer, imágenes previas y posteriores a la alarma, supervisión del almacenamiento con notificación de errores

Seguridad de cámaras y datos

Gestión de usuarios y grupos, conexiones SSL, control de acceso basado en IP, IEEE 802.1X, detección de intrusiones, firma de imágenes digitales

Firmware firmado digitalmente

Sí (para evitar la manipulación de archivos de firmware)

Aplicaciones opcionales MOBOTIX para la detección de incendios EN 54

- MxAdvancedRadiometry (véanse las [especificaciones técnicas](#)).
- MxThermalValidation (véanse las [especificaciones técnicas](#)).

AVISO!

- El uso de estas aplicaciones opcionales se basa en los casos de uso especificados y está sujeto a pruebas de aceptación por parte del auditor independiente.
- Estas aplicaciones de MOBOTIX requieren una licencia adicional (30 días de prueba gratuita incluidos).

Software de gestión de vídeo

Característica	Propiedades
MOBOTIX HUB	Sí www.mobotix.com > Servicios > Centro de descargas > Descargas de software
MxManagementCenter	Sí (se recomienda la última versión) www.mobotix.com > Servicios > Centro de descargas > Descargas de software
MOBOTIX Aplicación LIVE	Sí (disponible en Google Play Store (Android) y Apple App Store (iOS)).
Software VMS de terceros	véase la especificación ONVIF Perfil S, T y G

Módulos de sensores

Características Sensores térmicos de imagen - Modelos B

Característica	Propiedades																
Sensibilidad térmica	Typ. 50 mK																
Sensor de imagen térmica	Microbolómetro no refrigerado, CIF: 336 x 256 px / VGA: 640 x 480 px																
Alcance IR	7,5 a 13,5 μ m																
Rango de medición de la temperatura (ajustable)	Alta sensibilidad: -40 a 170°C/-40 a 320°F Baja sensibilidad: -40 a 550°C/-40 a 1022°F Predeterminado: Automático (cambia entre Alto y Bajo en función de las temperaturas más altas en Campo de visión)																
Dimensiones	336/640 px: 48,5x48 mm/48,5x70 mm; 170 g sin placa frontal / 265 g con placa frontal																
Tamaño máx. de imagen	Puede escalarse hasta 3072 x 2048 (6MP), escalado automático al tamaño del módulo sensor MX																
Frecuencia de imagen máx.	9 fps (versión rápida 25/30 fps bajo pedido)																
Paso de píxeles	17 μ m																
Campo de visión	<table border="1"> <thead> <tr> <th>Módulo de sensor</th> <th>Campo de visión</th> </tr> </thead> <tbody> <tr> <td>336R/T100</td> <td>45° x 35°; 2,27 mrad; distancia focal 7,5 mm, f/1,25</td> </tr> <tr> <td>336R/T150</td> <td>25° x 19°; 1,31 mrad; distancia focal 13 mm, f/1,25</td> </tr> <tr> <td>336R/T280</td> <td>17° x 13°; 0,90 mrad, distancia focal 19 mm, f/1,25</td> </tr> <tr> <td>640R/T050</td> <td>90° x 69°; 2,27 mrad; distancia focal 7,5 mm, f/1,4</td> </tr> <tr> <td>640R/T080</td> <td>69° x 56°; 1,89 mrad; distancia focal 9 mm, f/1,4</td> </tr> <tr> <td>640R/T100</td> <td>45° x 37°; 1,31 mrad; distancia focal 13 mm, f/1,25</td> </tr> <tr> <td>640R/T150</td> <td>32° x 26°; 0,90 mrad; distancia focal 19 mm, f/1,25</td> </tr> </tbody> </table>	Módulo de sensor	Campo de visión	336R/T100	45° x 35°; 2,27 mrad; distancia focal 7,5 mm, f/1,25	336R/T150	25° x 19°; 1,31 mrad; distancia focal 13 mm, f/1,25	336R/T280	17° x 13°; 0,90 mrad, distancia focal 19 mm, f/1,25	640R/T050	90° x 69°; 2,27 mrad; distancia focal 7,5 mm, f/1,4	640R/T080	69° x 56°; 1,89 mrad; distancia focal 9 mm, f/1,4	640R/T100	45° x 37°; 1,31 mrad; distancia focal 13 mm, f/1,25	640R/T150	32° x 26°; 0,90 mrad; distancia focal 19 mm, f/1,25
Módulo de sensor	Campo de visión																
336R/T100	45° x 35°; 2,27 mrad; distancia focal 7,5 mm, f/1,25																
336R/T150	25° x 19°; 1,31 mrad; distancia focal 13 mm, f/1,25																
336R/T280	17° x 13°; 0,90 mrad, distancia focal 19 mm, f/1,25																
640R/T050	90° x 69°; 2,27 mrad; distancia focal 7,5 mm, f/1,4																
640R/T080	69° x 56°; 1,89 mrad; distancia focal 9 mm, f/1,4																
640R/T100	45° x 37°; 1,31 mrad; distancia focal 13 mm, f/1,25																
640R/T150	32° x 26°; 0,90 mrad; distancia focal 19 mm, f/1,25																
Temperatura de funcionamiento	-40 a 65 °C/-40 a 149 °F																

Característica	Propiedades
Humedad relativa	95 % sin condensación
MTBF	80.000 horas
Grado de protección IP	IP67
Clasificación IK	IK04
Material	PBT-30GF (carcasa)

Módulos funcionales

Módulo funcional	Código de pedido	Observación
Módulo audio (opcional)	Mx-F-AUDA	Módulo audio con micrófono y altavoz
Módulo MultiSense (incluido)	Mx-F-MSA	Con sensor PIR, sensor de temperatura, sensor de iluminación

Cajas de interfaz

Mx-F-4IOA

Entradas	4 entradas separadas galvánicamente, autoalimentadas, hasta 30 Vrms AC / 50V DC Umbrales de conmutación: <ul style="list-style-type: none"> ■ La entrada >1,6V conduce a un HIGH detectado ■ La entrada <0,9 V conduce a un BAJO detectado (después de un alto) longitud máx. de los cables: 50 m
Salidas	4 contactos de relé Forma A (máx. 30 Vrms AC / máx., 50V DC/ 60 W/ 2A DC)

Especificaciones técnicas

M73 EN54 Bundle-V2

Especificaciones de los cables (terminales)	<i>Sección del conductor</i>	
	AWG	20 - 26
	Rígido	0,14mm ² - 0,8mm ²
	Flexible	0,14mm ² - 0,5mm ²
	Flexible con casquillo	0,25 mm ² - 0,34 mm ²
Indicadores de estado	LED multicolor (verde, rojo); consulte Mx-F-4IOA Instalación rapida	
Montaje	Mx-M-OW-M73 (montaje en pared)	
	Mx-M-CM-M73 (montaje en techo)	

Mx-F-NPAA

Tensión de entrada	12 a 24 V (rango de tolerancia 10,71 a 26,4 V)
Tensión de salida	PoE Clase 1 a 4 (hasta 25 W)

Especificaciones generales de hardware

Consumo de energía	Típ. 1 W/200 mA
Clase de protección	IP66
Temperatura de funcionamiento	-30 a 60 °C/-22 a 140 °F
Certificados	CE, EMC, ROHS,
	AS/NZS CISPR 32,
	47 CFR FCC Part 15, Subpart B, Class A,
	ICES-003 Clase A,
	EN 54-18
Dimensiones (ancho x alto x fondo)	86 x 56 x 31 mm/3,39 x 2,20 x 1,22 pulg. (sin tapones de goma)
Peso	70 g

Caja de conexiones RJ45

Interfaz	Propiedades
Red	100/1000 Mbps
Dimensiones admisibles de los cables conectados a los terminales de la placa de circuito impreso	<p><i>Sección del conductor</i></p> <p>AWG 20 - 26</p> <p>Rígido 0,14mm² - 0,8mm²</p> <p>Flexible 0,14mm² - 0,5mm²</p> <p>Flexible con casquillo 0,25 mm² - 0,34 mm²</p>
Entrada de línea	Entrada de línea estándar: (0 dB) Vrms=1 V
Salida de línea	<p>Auriculares con 20mW @ 16 Ohm o 32 Ohm.</p> <p>Entradas de audio como una función de salida de línea a 10k Ohm impedancia del receptor. El nivel de audio mientras está conectado a 10k Ohm es igual a -10dbV</p>

Dimensiones

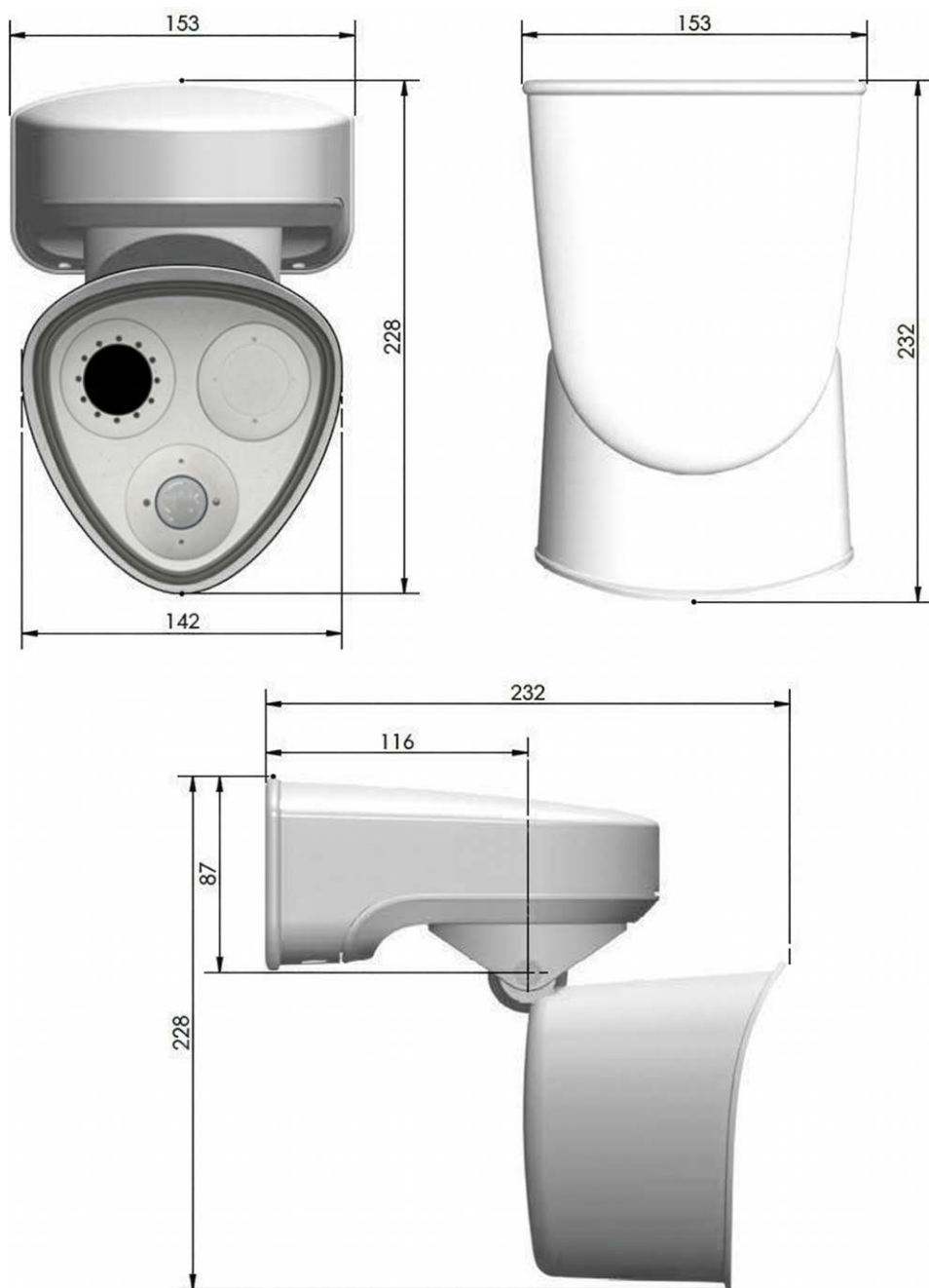


Fig. 1: MOBOTIX M73: Todas las medidas en mm

AVISO! Plantilla de perforación: www.mobotix.com > Asistencia > Centro de descargas > Marketing y documentación > Plantillas de perforación.

Dimensiones de las cajas de interfaz

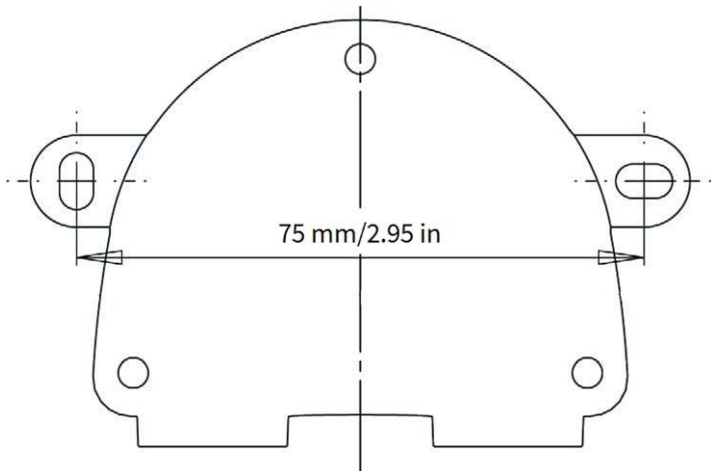


Fig. 2: Todas las medidas en mm

AVISO!

Al imprimir esta página al 100% del tamaño original (sin escalado) puede utilizarla como plantilla de perforación.

MOBOTIX

BeyondHumanVision

[ES_05/26](#)

MOBOTIX AG • Kaiserstrasse • D-67722 Langmeil • Tel.: +49 6302 9816-103 • sales@mobotix.com • www.mobotix.com

MOBOTIX es una marca comercial de MOBOTIX AG registrada en la Unión Europea, Estados Unidos y otros países. Sujeto a cambios sin previo aviso. MOBOTIX no asume ninguna responsabilidad por errores técnicos o editoriales ni por omisiones contenidas en el presente documento. Todos los derechos reservados. ©MOBOTIX AG 2025