



Technische Spezifikationen

MOBOTIX M73 EN54 Bundle-V3

EN 54-10-zertifizierte MOBOTIX Thermaltechnologie

Wenn es um Gebäudesicherheit geht, sind die EN 54-10-zertifizierten MOBOTIX Thermal TR-Kameras die erste Wahl. Als eigenständige Melder oder integriert in Brandmeldeanlagen erfüllen die zertifizierten Systeme die Gebäudesicherheitsvorschriften gemäß der EU-Bauprodukteverordnung.

- Entspricht der EU-Bauprodukteverordnung
- Brandfrüherkennung, noch bevor Flammen entstehen
- Universell einsetzbar, auch im Freien
- Anschluss an Leitstellen/Brandmeldeanlagen
- Einsatz eines zusätzlichen optischen Sensors möglich
- Hoch flexibel: bis zu 20 Messfenster gleichzeitig



BeyondHumanVision

MOBOTIX

Inhaltsverzeichnis

Bestellinformationen	2
Hardware	2
Bild- und Videoeigenschaften	7
Allgemeine Software-Funktionen	7
Optionale MOBOTIX Apps für EN 54 Brandmeldeanlagen	9
Videomanagement-Software	9
Sensormodule	10
Funktionale Module	11
Interface-Boxen	11
Anschlussdose RJ45	12
Abmessungen	14

Bestellinformationen

Bestellnummer:	Bundle
-----------------------	---------------

Mx-M73TA-C320R100-EN54-V3	M73 EN54 Bundle-V3 CIF (50°)
---------------------------	------------------------------

Mx-M73TA-C640R050-EN54-V3	M73 EN54 Bundle-V3 VGA (95°)
---------------------------	------------------------------

Mx-M73TA-C640R100-EN54-V3	M73 EN54 Bundle-V3 VGA (50°)
---------------------------	------------------------------

Hardware

Merkmal	Eigenschaften
----------------	----------------------

Bildsensor (Farbe oder Schwarzweiß)	Bis zu 4K UHD 3840x2160, 16:9, 1/1,8"
--	---------------------------------------

Lichtempfindlichkeit	<ul style="list-style-type: none">▪ Farbsensor (Tag): 0,1 lx @ 1/60s; 0,005 lx @ 1s▪ BW-Sensor (Nacht): 0,02 lx @ 1/60s; 0,001 lx @ 1s
----------------------	---

Merkmal	Eigenschaften
Belichtungssteuerung	Manueller und automatischer Modus 1 s bis 1/16.000 s
IK-Schutzklasse	IK10 (Gehäuse)
IP / NEMA-Schutzklasse	IP66 / NEMA 4X
Betriebstemperaturbereich	-40 bis 65 °C/-40 bis 149 °F
Min. Kaltstarttemperatur	-30 °C/-22 °F
Relative Luftfeuchtigkeit	95 % nicht kondensierend
Interner DVR-Speicher	Interne microSD-Karte (SDHC/SDXC), 8 GB ab Werk, max. 2 TB.
I/Os	Über Mx-F-4IOA; siehe Interface-Boxen, S. 11
Passiv-Infrarotsensor (PIR)	Integriert in Mx-F-MSA, max. 4,5 Watt (siehe Funktionale Module, S. 11)
Erschütterungssensor (Manipulationserkennung)	Ja
Max. Leistungsaufnahme	<ul style="list-style-type: none"> ■ Max. 25 W/1042 mA bei 24 VDC
Elektrischer Überspannungsschutz	Optional bei MOBOTIX MX-Overvoltage-Protection-Box-LSA (nicht im Lieferumfang enthalten)
PoE-Standard	PoE Plus (802.3at-2009)/Class 4
Schnittstellen	<ul style="list-style-type: none"> ■ Ethernet 1000BaseT ■ miniUSB / High-Speed USB2.0 ($V_{out} = 5,1V$, $I_{out} = 0,9A$, $P_{out} = 4,5W$)
Montage-Optionen	Wand- oder Mastbefestigung (mit Mastbefestigungszubehör)
Abmessungen (Höhe x Breite x Tiefe)	228 x 153 x 232 mm
Gewicht mit Sensormodulen	Ca. 2,7 kg/6 lb
Gehäuse	Aluminium, PBT-30GF
Standardzubehör	<ul style="list-style-type: none"> ■ 1 Blindmodul (vorinstalliert, muss bei Verwendung von nur zwei Sensormodulen installiert sein) ■ 1 Thermische Montageplatte mit Wanddichtung (vorinstalliert), zwei Standarddübel (vorinstalliert) ■ 1 Anschlussdose RJ45 schwarz mit Gummistecker schwarz, Gummistöpsel für Einzeladern weiß, USB-Stecker blau (eingebaut) ■ 1 Ethernet-Patchkabel, 50 cm/19,7 Zoll mit Dichtung (nur RJ45-Variante)

Technische Spezifikationen

M73 EN54 Bundle-V3

Merkmale	Eigenschaften
	<ul style="list-style-type: none">▪ 1 USB-Kabel zum Anschluss der Kamera an Mx-F-4IOA▪ 1 Satz Montagematerial für Mx-F-4IOA▪ 1 Satz Montagematerial für Mx-F-NPAA▪ 1 SD-Karte 8 GB (installiert)▪ 1 wichtige Sicherheitsinformationen▪ 1 Aufkleber mit EAN-Nummer der Kamera▪ 1 Aufkleber mit IP-Adresse der Kamera▪ 1 Schutzabdeckung für Anschlussdose Polystyrol weiß (montiert, bei der Montage zu entfernen)▪ 1 Gummistopfen schwarz (installiert)▪ 1 Gummistöpsel für Einzeladern weiß (installiert)▪ 1 Gummistecker Kabel-Ø. 3,5 mm weiß▪ 1 USB-Steckverbinderbox blau (installiert)▪ 1 Modul-Schlüssel▪ 1 Objektiveschlüssel▪ 3 Gehäusestecker Silikon weiß▪ 3 Sicherheitsclips Kunststoff rot▪ 2 Kabelbinder schwarz▪ 1 Inbusschlüssel 5 mm▪ 1 Inbusschlüssel 2,5 mm▪ 1 TORX-Schlüssel TX20▪ 1 TORX-Schlüssel TX10▪ 1 Schraubendreher gelb▪ 4 Unterlegscheiben dia. 6,4 mm Kunststoff weiß▪ 4 Holzschrauben 4,5 x 60 mm▪ 4 Dübel S8▪ 3 Linsenkopfschrauben mit Schaft 2,5x6,5 mm, Edelstahl schwarz▪ 2 Abdeckungen für Schrauben Kunststoff weiß
Neigbarkeit der Kamera	Horizontal: 2 x 180 Grad Vertikal: 110 Grad
Ausführliche technische Dokumentation	www.mobotix.com > Services > Download Center > Marketing & Dokumentation
MTBF	80.000 Stunden
Zertifikate	EN 50121-4, EN 55032, EN 55035, EN54-10:2002, EN54-10:2002/A1:2005, EN 61000-6-1, EN 61000-6-2, EN 61000-6-3, EN 61000-6-4, EN 62368-1, EN 63000, AS/NZS CISPR32, 47 CFR Part 15b, NRTL, EN 54-18, FM 3260
Protokolle	DHCP (Client und Server), DNS, ICMP, IGMP v3, IPv4, IPv6, HTTP, HTTPS, FTP, FTPS, MQTT, NFS, NTP (Client und Server), RTP, RTCP, RTSP, SFTP, SIP (Client

Merkmal	Eigenschaften
	und Server), SMB/CIFS, SNMP, SMTP, SSL/TLS 1.3, TCP, UDP, VLAN, VPN, Zero-conf/mDNS
Hersteller-Garantie	5 Jahre

Stromverbrauch

VORSICHT!

Um die Anforderungen von EN 54-4 zu erfüllen, muss das gesamte Brandmeldesystem (Kameras, Alarmsysteme usw.) durch unterbrechungsfreie Stromversorgungen (USV) oder Batterien geschützt sein, die Stromausfälle von bis zu 72 Stunden überbrücken können!

Suchen Sie im Normungsdokument EN 54-4 nach "Standby-Versorgung".

M73 EN54 Bundle-V3

Komponenten	Durchschnittlicher Stromverbrauch	Max. Leistungsaufnahme
<ul style="list-style-type: none">■ Mx-M73A■ M1: Thermalbildsensor■ M3: Multisense■ Mx-F-4IOA■ Mx-F-NPAA	<ul style="list-style-type: none">■ 12,5 W/520 mA bei 24 VDC	<ul style="list-style-type: none">■ Max. 25 W/1042 mA bei 24 VDC

M73 EN54 Bundle-V3 und D/N-Bildmodul

Komponenten	Durchschnittlicher Stromverbrauch	Max. Leistungsaufnahme
<ul style="list-style-type: none">■ Mx-M73A■ M1: Thermalbildsensor■ M2: Tag/Nacht-Sensormodul■ M3: Multisense■ Mx-F-4IOA■ Mx-F-NPAA	<ul style="list-style-type: none">■ 13,5 W/562 mA bei 24 VDC	<ul style="list-style-type: none">■ Max. 25 W/1042 mA bei 24 VDC

Bild- und Videoeigenschaften

Merkmal	Eigenschaften
Verfügbare Video-Codecs	<ul style="list-style-type: none"> ▪ H.264, H.265 ▪ MxPEG+ ▪ MJPEG
Bildaufösungen	CIF 320x240, VGA 640x360, XGA 1024x576, HD 1280x720, FullHD 1920x1080, QHD 2560x1440, 4K UHD 3840x2160
Multi-Streaming	H.264, H.265 mit Dreifach-Streaming
Multicast-Stream über RTSP	Ja
Max. Bildauflösung H.264	<ul style="list-style-type: none"> ▪ Ein Sensor: 4K UHD 3840x2160 (8MP) ▪ Beide Sensoren (Doppelbild): 2x 4K UHD 7680x2160 (16MP)
Max. Bildauflösung H.264	<ul style="list-style-type: none"> ▪ Ein Thermalsensor: VGA 640x480/CIF 320x240 ▪ Ein Thermalensor, ein optischer Sensor: 1xVGA 640x480/CIF 320x240, 1x 4K UHD 3840x2160 (8MP)
Max. Bildrate	MxPEG: 20@4K, H.264: 30@4K, H.265: 30@4K

Allgemeine Software-Funktionen

Merkmal	Eigenschaften
WDR	Bis zu 120 dB
Software-Features	<ul style="list-style-type: none"> ▪ H.264, H.265 Multistreaming ▪ Multicast-Stream über RTSP ▪ Digitales Schwenken, Neigen, Zoomen/vPTZ (bis zu 8-facher Zoom) ▪ Integration des Genetec-Protokolls ▪ Programmierbare Belichtungszonen ▪ Schnappschuss-Aufzeichnung (Bilder vor/nach dem Alarm) ▪ Daueraufzeichnung

Technische Spezifikationen

M73 EN54 Bundle-V3

Merkmal

Eigenschaften

- Ereignisaufzeichnung
- Zeitgesteuerte flexible Ereignislogik
- Wöchentliche Zeitpläne für Aufzeichnungen und Aktionen
- Video- und Bildübertragung von Ereignissen per FTP und E-Mail
- Wiedergabe und QuadView über den Webbrowser
- Animierte Logos im Bild
- Master/Slave-Funktionalität
- Zeitgesteuerte Privatzone
- Fernalarmierung (Netzwerkmeldung)
- Programmierschnittstelle (HTTP-API)
- MxMessageSystem

ONVIF-Kompatibilität

Profil G, S, T

Master/Slave-Funktionalität

Ja

Fernalarmierung

E-Mail, Netzwerknachrichten (HTTP/HTTPS), SNMP, MxMessageSystem, MQTT

ModBus TCP*

*In Kombination mit den Apps MxThermalValidation oder MxAdvancedRadiometry (optional, erfordert zusätzliche Lizenz)

DVR/Bildspeicherverwaltung

- Auf interner microSD-Karte
- Auf externen USB- und NAS-Geräten
- Verschiedene Streams für Livebild und Aufzeichnung
- Nur MxPEG+
- MxFFS mit gepuffertem Archiv, Vor- und Nachalarmbildern, Speicherüberwachung mit Fehlermeldung

Kamera- und Datensicherheit

Benutzer- und Gruppenverwaltung, SSL-Verbindungen, IP-basierte Zugangskontrolle, IEEE 802.1X, Einbruchserkennung, digitale Bildsignatur

Digital signierte Firmware

Ja (um Manipulationen an der Firmware-Datei zu verhindern)

Optionale MOBOTIX Apps für EN 54 Brandmeldeanlagen

- MxAdvancedRadiometry (siehe [Technische Daten](#)).
- MxThermalValidation (siehe [Technische Daten](#)).

HINWEIS!

- Die Nutzung dieser optionalen Apps basiert auf den angegebenen Anwendungsfällen und unterliegt der Abnahmeprüfung durch den unabhängigen Prüfer.
- Diese MOBOTIX Apps erfordern eine zusätzliche Lizenzierung (30 Tage kostenlose Testversion inbegriffen).

Videomanagement-Software

Merkmal	Eigenschaften
MOBOTIX HUB	Ja www.mobotix.com > Services > Download Center > Software-Downloads
MxManagementCenter	Ja (neueste Version empfohlen) www.mobotix.com > Services > Download Center > Software-Downloads
MOBOTIX LIVE-App	Ja (verfügbar im Google Play Store (Android) und im Apple App Store (iOS)).
VMS-Software von Drittanbietern	Siehe Spezifikation der ONVIF-Profile S, T und G

Sensormodule

Merkmale Thermalbildsensoren - C-Modelle

Merkmale	Eigenschaften								
Thermische Empfindlichkeit	Typ. 30 mK								
Thermalbildsensor	Ungekühltes Mikrobolometer, VGA 640x480/CIF 320x240								
IR-Bereich	7,5 bis 13,5µm								
Temperaturmessbereich (einstellbar)	Hohe Empfindlichkeit: -40 bis 150°C/-40 bis 302°F Niedrige Empfindlichkeit: -40 bis 350°C/-40 bis 662°F Standard: Automatisch (wechselt zwischen Hoch und Niedrig, abhängig von den höchsten Temperaturen im Sichtbereich)								
Max. Bildgröße	Kann bis zu 4K UHD 3840x2160 (8MP) skaliert werden. Die Skalierung erfolgt automatisch auf die Größe des MX-Sensormoduls.								
Max. Bildrate	30 fps								
Pixelabstand	12 µm								
Sichtfeld	<table border="1"> <thead> <tr> <th>Sensormodul</th> <th>Sichtfeld (H x V)</th> </tr> </thead> <tbody> <tr> <td>320R100</td> <td>50° x 40°; Brennweite 9,2 mm; f/1,0</td> </tr> <tr> <td>640R050</td> <td>95° x 76°; Brennweite 4,9 mm; f/1,1</td> </tr> <tr> <td>640R100</td> <td>50° x 40°; Brennweite 4,5 mm; f/1,2</td> </tr> </tbody> </table>	Sensormodul	Sichtfeld (H x V)	320R100	50° x 40°; Brennweite 9,2 mm; f/1,0	640R050	95° x 76°; Brennweite 4,9 mm; f/1,1	640R100	50° x 40°; Brennweite 4,5 mm; f/1,2
Sensormodul	Sichtfeld (H x V)								
320R100	50° x 40°; Brennweite 9,2 mm; f/1,0								
640R050	95° x 76°; Brennweite 4,9 mm; f/1,1								
640R100	50° x 40°; Brennweite 4,5 mm; f/1,2								
Betriebstemperaturbereich	-40 bis 65 °C/-40 bis 149 °F								
Relative Luftfeuchtigkeit	95 % nicht kondensierend								
MTBF	80.000 Stunden								
IP-Einstufung	IP67								
IK-Einstufung	IK04								
Material	PBT-30GF (Gehäuse)								

Funktionale Module

Funktionales Modul	Bestellnummer	Bemerkung
Audiomodul (optional)	Mx-F-AUDA	Audiomodul mit Mikrofon und Lautsprecher
MultiSense-Modul (inklusive)	Mx-F-MSA	Mit PIR-Sensor, Temperatursensor, Beleuchtungssensor

Interface-Boxen

Mx-F-4IOA

Eingänge	4 galvanisch getrennte Eingänge, eigene Stromversorgung, bis zu 30 Vrms AC / 50V DC Schaltschwellen: <ul style="list-style-type: none"> ▪ Eingang >1,6V führt zu einem erkannten HIGH ▪ Eingang <0,9V führt zu einem erkannten LOW (nach einem High) Maximale Länge der Kabel: 50 m	
Ausgänge	4 Relaiskontakte Form A (max. 30 Vrms AC / max. 50V DC/ 60 W/ 2A DC)	
Leitungsspezifikationen (Klemmen)	<i>Querschnitt des Leiters</i>	
	AWG	20 - 26
	Starr	0,14mm ² - 0,8mm ²
	Flexibel	0,14mm ² - 0,5mm ²
	Flexibel mit Aderendhülse	0,25 mm ² - 0,34 mm ²
Statusanzeige	Mehrfarbige LEDs (grün, rot); siehe Mx-F-4IOA Schnellinstallation	
Montage	Mx-M-OW-M73 (Wandhalterung) Mx-M-CM-M73 (Deckenmontage)	

Technische Spezifikationen

M73 EN54 Bundle-V3

Mx-F-NPAA

Eingangsspannung 12 bis 24 V (Toleranzbereich 10,71 bis 26,4 V)

Ausgangsspannung PoE Klasse 1 bis 4 (bis zu 25 W)

Allgemeine Hardware-Spezifikationen

Stromverbrauch Typ. 1 W/200 mA

Schutzklasse IP66

Betriebstemperatur -30 bis 60 °C/-22 bis 140 °F

Zertifikate CE, EMC, ROHS,
AS/NZS CISPR 32,
47 CFR FCC Part 15, Subpart B, Class A,
ICES-003 Klasse A,
EN 54-18

Abmessungen 86 x 56 x 31 mm/3,39 x 2,20 x 1,22"
(Breite x Höhe x Tiefe) (ohne Gummistopfen)

Gewicht 70 g

Anschlussdose RJ45

Schnittstelle

Eigenschaften

Netzwerk 100/1000 Mbit/s

Zulässige Kabelabmessungen für an die Leiterplattenklemmen angeschlossene Kabel *Querschnitt des Leiters*

AWG

20 - 26

Starr

0,14mm² - 0,8mm²

Flexibel

0,14mm² - 0,5mm²

Flexibel mit Aderendhülse

0,25 mm² - 0,34 mm²

Schnittstelle

Eigenschaften

Line In

Standard Line In: (0dB) $V_{rms}=1V$

Line Out

Kopfhörer mit 20mW @ 16 Ohm oder 32 Ohm.

Audio-Eingänge als Line-Out-Funktion an 10k Ohm Impedanz des Empfängers.

Der Audiopegel bei Anschluss an 10k Ohm entspricht -10dBV

Abmessungen

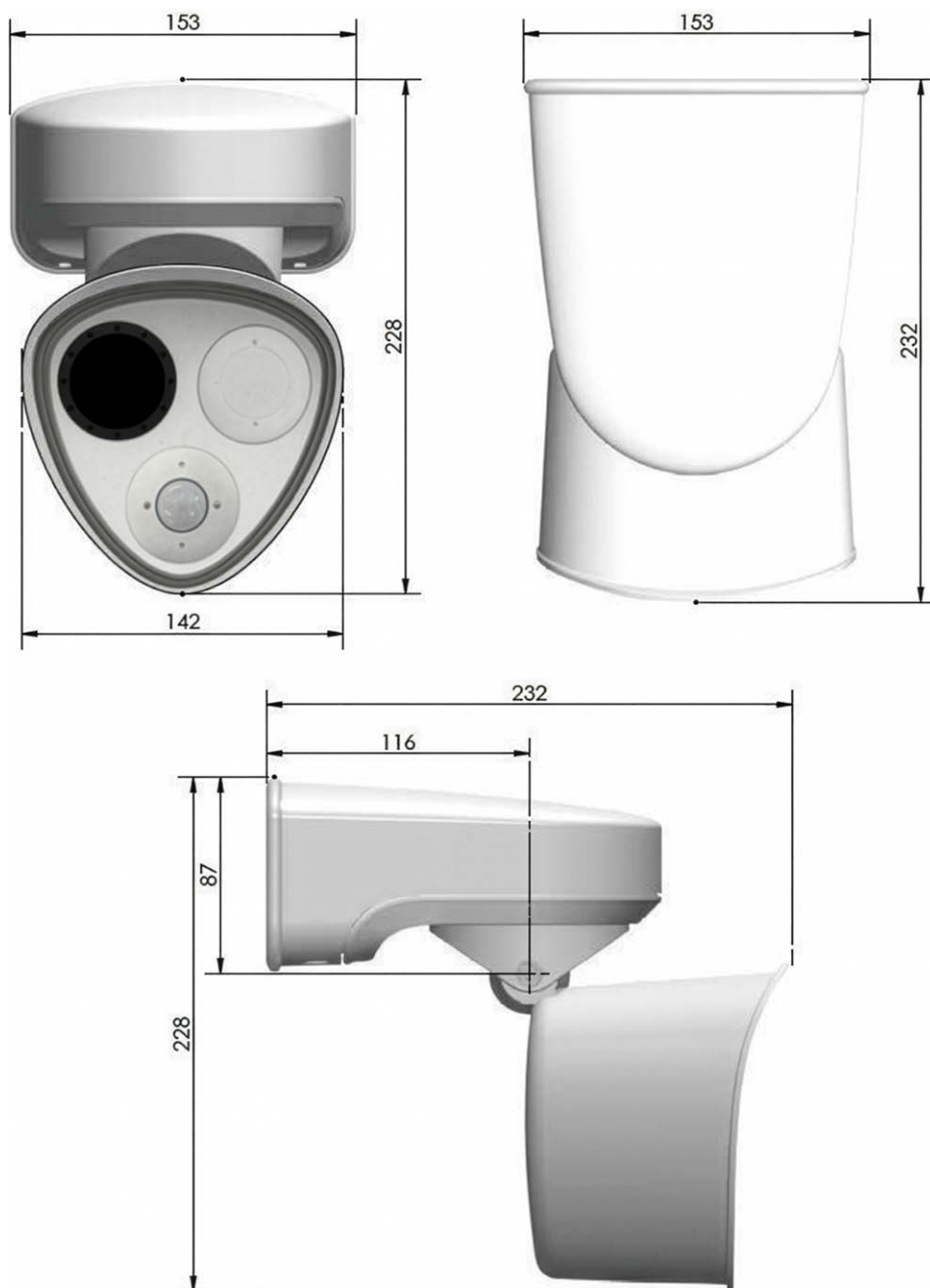


Abb. 1: MOBOTIX M73: Alle Abmessungen in mm

HINWEIS! Bohrschablone: www.mobotix.com > Services > Download Center > Marketing & Dokumentation > Bohrschablonen.

Abmessungen der Interface-Boxen

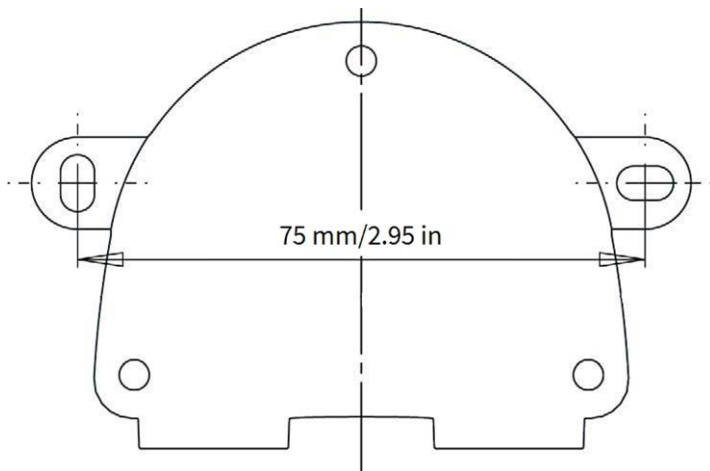


Abb. 2: Alle Maße in mm

HINWEIS!

Wenn Sie diese Seite in 100 % der Originalgröße ausdrucken (keine Skalierung), können Sie diese Seite als Bohrschablone verwenden.

MOBOTIX

BeyondHumanVision

[DE_05.26](#)

MOBOTIX AG • Kaiserstrasse • D-67722 Langmeil • Tel.: +49 6302 9816-103 • sales@mobotix.com • www.mobotix.com

MOBOTIX ist eine Marke der MOBOTIX AG, die in der Europäischen Union, in den USA und in anderen Ländern eingetragen ist. Änderungen vorbehalten. MOBOTIX übernimmt keine Haftung für technische oder redaktionelle Fehler oder Auslassungen in diesem Dokument. Alle Rechte vorbehalten. © MOBOTIX AG 2026