



Spécifications techniques

MOBOTIX M73 EN54 Bundle-V3

Technologie thermique MOBOTIX certifié EN 54-10

Lorsqu'il s'agit de la sécurité des bâtiments, les caméras MOBOTIX Thermal TR certifiées EN 54-10 sont le premier choix. En tant que détecteurs autonomes ou intégrés à des systèmes d'alarme incendie, les systèmes certifiés répondent aux normes de sécurité des bâtiments conformément au règlement européen sur les produits de construction.

- Conforme au règlement de l'UE sur les produits de construction
- Détection précoce des incendies, avant même que les flammes ne se déclarent
- Utilisation universelle, même à l'extérieur
- Connexion au centre de contrôle/aux systèmes d'alarme incendie
- Possibilité d'utiliser un capteur optique supplémentaire
- Grande flexibilité : jusqu'à 20 fenêtres de mesure simultanées



BeyondHumanVision

MOBOTIX

Table des matières

Informations sur les commandes	2
Matériel	2
Propriétés des images et des vidéos	7
Caractéristiques générales du logiciel	7
Applications MOBOTIX en option pour EN 54 Détection d'incendie	9
Logiciel de gestion vidéo	9
Modules de capteurs	10
Modules fonctionnels	11
Boîtes d'interface	11
Boîte de connexion RJ45	12
Dimensions	14

Informations sur les commandes

Code de commande : **L'offre groupée**

Mx-M73TA-C320R100-EN54-V3 M73 EN54 Bundle-V3 CIF (50°)

Mx-M73TA-C640R050-EN54-V3 M73 EN54 Bundle-V3 VGA (95°)

Mx-M73TA-C640R100-EN54-V3 M73 EN54 Bundle-V3 VGA (50°)

Matériel

Fonctionnalité

Propriétés

Capteur d'image
(couleur ou N&B)

Jusqu'à 4K UHD 3840x2160, 16:9, 1/1,8"

Sensibilité à la lumière

- Capteur de couleur (jour) : 0,1 lx @ 1/60s ; 0,005 lx @ 1s
- Capteur BW (nuit) : 0,02 lx @ 1/60s ; 0,001 lx @ 1s

Fonctionnalité	Propriétés
Contrôle de l'exposition	Mode manuel et automatique 1 s à 1/16 000 s
Classe de protection IK	IK10 (logement)
Classe de protection IP / NEMA	IP66 / NEMA 4X
Plage de température de fonctionnement	-40 à 65 °C/-40 à 149 °F
Température minimale de démarrage à froid	-30 °C/-22 °F
Humidité relative	95 % sans condensation
Stockage interne de l'enregistreur numérique	Carte microSD interne (SDHC/SDXC), 8 GB prête à l'emploi, max. 8 GB.
E/S	Via Mx-F-4IOA; voir les Boîtes d'interface , p. 11
Capteur infrarouge passif (PIR)	Intégré dans Mx-F-MSA, max. 4,5 Watt (voir Modules fonctionnels , p. 11)
Détecteur de chocs (détection d'effraction)	Oui
Consommation électrique maximale	<ul style="list-style-type: none"> ■ Max. 25 W/1042 mA à 24 VDC
Protection contre les surtensions électriques	En option sur MOBOTIX MX-Overvoltage-Protection-Box-LSA (ne fait pas partie de la livraison)
Norme PoE	PoE Plus (802.3at-2009)/Class 4
Interfaces	<ul style="list-style-type: none"> ■ Ethernet 1000BaseT ■ miniUSB / USB2.0 à grande vitesse ($V_{out} = 5,1V$, $I_{out} = 0,9A$, $P_{out} = 4,5W$)
Options de montage	Montage mural ou sur poteau (avec l'accessoire Pole Mount)
Dimensions (hauteur x largeur x profondeur)	228 x 153 x 232 mm
Poids avec modules de capteurs	Environ 2,7 kg/6 lb

Spécifications techniques

M73 EN54 Bundle-V3

Fonctionnalité	Propriétés
Logement	Aluminium, PBT-30GF
Accessoires standard	<ul style="list-style-type: none">■ 1 module de store (préinstallé, doit être installé lorsque seuls deux modules de capteurs sont utilisés)■ 1 Plaque de montage thermique avec joint mural (préinstallé), deux fiches standard (préinstallées)■ 1 Boîte de connexion RJ45 noire avec fiche en caoutchouc noire, fiche en caoutchouc monofilaire blanche, fiche USB bleue (installée)■ 1 câble de raccordement Ethernet, 50 cm avec joint d'étanchéité (variante RJ45 uniquement)■ 1 câble USB pour connecter la caméra à Mx-F-4IOA■ 1 Jeu de fournitures de montage pour Mx-F-4IOA■ 1 Jeu de fournitures de montage pour Mx-F-NPAA■ 1 carte SD 8 GB (installée)■ 1 informations importantes en matière de sécurité■ 1 autocollant avec le numéro EAN de la caméra■ 1 autocollant avec l'adresse IP de la caméra■ 1 Couvercle de protection de la boîte de connexion en polystyrène blanc (installé, à retirer lors de l'installation)■ 1 Bouchon en caoutchouc noir (installé)■ 1 Fiche en caoutchouc monofilaire blanche (installée)■ 1 Bouchon en caoutchouc câble dia. 3,5 mm blanc■ 1 boîte de connexion USB bleue (installée)■ 1 Clé de module■ 1 Clé d'objectifs■ 3 bouchons de boîtier silicone blanc■ 3 clips de sécurité en plastique rouge■ 2 Collier de serrage noir■ 1 clé Allen de 5 mm■ 1 clé Allen de 2,5 mm■ 1 clé TORX TX20■ 1 clé TORX TX10■ 1 Tournevis jaune■ 4 Rondelles dia. 6,4 mm plastique blanc■ 4 Vis à bois 4,5 x 60 mm■ 4 chevilles S8■ 3 Vis à tête ovale avec tige 2.5x6.5 mm, acier inoxydable noir■ 2 Couvercles pour vis plastique blanc
Inclinaison de la caméra	Horizontal : 2 x 180 degrés Vertical : 110 degrés
Documentation technique	www.mobotix.com > Services > Centre de téléchargement > Marketing et

Fonctionnalité	Propriétés
détaillée	documentation
MTBF	80 000 heures
Certificats	EN 50121-4, EN 55032, EN 55035, EN54-10:2002, EN54-10:2002/A1:2005, EN 61000-6-1, EN 61000-6-2, EN 61000-6-3, EN 61000-6-4, EN 62368-1, EN 63000, AS/NZS CISPR32, 47 CFR Part 15b, NRTL, EN 54-18, FM 3260
Protocoles	DHCP (client et serveur), DNS, ICMP, IGMP v3, IPv4, IPv6, HTTP, HTTPS, FTP, FTPS, MQTT, NFS, NTP (client et serveur), RTP, RTCP, RTSP, SFTP, SIP (client et serveur), SMB/CIFS, SNMP, SMTP, SSL/TLS 1.3, TCP, UDP, VLAN, VPN, Zero-conf/mDNS
Garantie du fabricant	5 ans

Consommation électrique

ATTENTION !

Pour répondre aux exigences du site EN 54-4, l'ensemble du système de détection d'incendie (caméras, systèmes d'alarme, etc.) doit être protégé par des alimentations sans interruption (ASI) ou des batteries capables de pallier des coupures de courant pouvant aller jusqu'à 72 heures !

Recherchez "Standby supply" dans le document de normes EN 54-4.

M73 EN54 Bundle-V3

Composants	Consommation électrique moyenne	Max. Consommation électrique
<ul style="list-style-type: none">■ Mx-M73A■ M1 : Capteur thermogracic■ M3 : Multisensoriel■ Mx-F-4IOA■ Mx-F-NPAA	<ul style="list-style-type: none">■ 12,5 W/520 mA à 24 VDC	<ul style="list-style-type: none">■ Max. 25 W/1042 mA à 24 VDC

M73 EN54 Bundle-V3 et module d'image D/N

Composants	Consommation électrique moyenne	Max. Consommation électrique
<ul style="list-style-type: none">■ Mx-M73A■ M1 : Capteur thermogracic■ M2 : Module de capteur jour/nuit■ M3 : Multisensoriel■ Mx-F-4IOA■ Mx-F-NPAA	<ul style="list-style-type: none">■ 13,5 W/562 mA à 24 VDC	<ul style="list-style-type: none">■ Max. 25 W/1042 mA à 24 VDC

Propriétés des images et des vidéos

Fonctionnalité	Propriétés
Codecs vidéo disponibles	<ul style="list-style-type: none"> ▪ H.264, H.265 ▪ MxPEG ▪ MJPEG
Résolutions d'images	CIF 320x240, VGA 640x360, XGA 1024x576, HD 1280x720, FullHD 1920x1080, QHD 2560x1440, 4K UHD 3840x2160
Multi-flux	H.264, H.265 avec triple flux
Flux multidiffusion via RTSP	Oui
Résolution maximale de l'image H.264	<ul style="list-style-type: none"> ▪ Un capteur : 4K UHD 3840x2160 (8MP) ▪ Les deux capteurs (double image) : 2x 4K UHD 7680x2160 (16MP)
Résolution maximale de l'image H.264	<ul style="list-style-type: none"> ▪ Un capteur thermique : VGA 640x480/CIF 320x240 ▪ Un capteur thermique, un capteur optique : 1xVGA 640x480/CIF 320x240, 1x 4K UHD 3840x2160 (8MP)
Fréquence d'images maximale	MxPEG : 20@4K, H.264 : 30@4K, H.265 : 30@4K

Caractéristiques générales du logiciel

Fonctionnalité	Propriétés
WDR	Jusqu'à 120 dB
Caractéristiques du logiciel	<ul style="list-style-type: none"> ▪ Multistreaming H.264, H.265 ▪ Flux multidiffusion via RTSP ▪ Panoramique, inclinaison et zoom numériques/PTZv (zoom jusqu'à 8x) ▪ Intégration du protocole Genetec ▪ Zones d'exposition programmables ▪ Enregistrement d'instantanés (images avant/après l'alarme)

Fonctionnalité

Propriétés

- Enregistrement en continu
- Enregistrement des événements
- Logique d'événement flexible et contrôlée par le temps
- Programmes hebdomadaires pour les enregistrements et les actions
- Transfert de vidéos et d'images d'événements par FTP et par courrier électronique
- Lecture et QuadView via un navigateur web
- Logos animés sur l'image
- Fonctionnalité maître/esclave
- Programmation des zones de confidentialité
- Notification d'alarme à distance (message réseau)
- Interface de programmation (HTTP-API)
- MxMessageSystem

Compatibilité ONVIF

Profil G, S, T

Fonctionnalité maître/esclave

Oui

Notification d'alarme à distance

Courriel, message réseau (HTTP/HTTPS), SNMP, MxMessageSystem, MQTT
ModBus TCP*
*En combinaison avec les applications MxThermalValidation ou MxAdvancedRadiometry (optionnel, nécessite une licence supplémentaire)

Gestion de l'enregistreur numérique/du stockage d'images

- Sur la carte microSD interne
- Sur les périphériques externes USB et NAS
- Différents flux pour l'image en direct et l'enregistrement
- MxPEG+ uniquement
- MxFFS avec archivage en mémoire tampon, images avant et après l'alarme, surveillance du stockage avec rapport d'erreur

Sécurité des caméras et des données

Gestion des utilisateurs et des groupes, connexions SSL, contrôle d'accès basé sur IP, IEEE 802.1X, détection d'intrusion, signature d'image numérique

Micrologiciel signé numériquement

Oui (pour empêcher la falsification des fichiers du micrologiciel)

Applications MOBOTIX en option pour EN 54

Détection d'incendie

- MxAdvancedRadiometry (voir les [spécifications techniques](#)).
- MxThermalValidation (voir les [spécifications techniques](#)).

AVIS !

- L'utilisation de ces applications facultatives est basée sur les cas d'utilisation spécifiés et soumise à des tests d'acceptation par l'auditeur indépendant.
- Ces applications MOBOTIX nécessitent une licence supplémentaire (30 jours d'essai gratuit inclus).

Logiciel de gestion vidéo

Fonctionnalité	Propriétés
MOBOTIX HUB	Oui www.mobotix.com > Services > Centre de téléchargement > Téléchargements de logiciels
MxManagementCenter	Oui (dernière version recommandée) www.mobotix.com > Services > Centre de téléchargement > Téléchargements de logiciels
MOBOTIX LIVE App	Oui (disponible sur Google Play Store (Android) et Apple App Store (iOS)).
Logiciels de gestion vidéo tiers	Voir les spécifications ONVIF des profils S, T et G

Modules de capteurs

Caractéristiques Capteurs d'image thermique - Modèles C

Fonctionnalité	Propriétés								
Sensibilité thermique	Typ. 30 mK								
Capteur d'image thermique	Microbolomètre non refroidi, VGA 640x480/CIF 320x240								
Portée IR	7,5 à 13,5µm								
Plage de mesure de la température (réglable)	Haute sensibilité : -40 à 150°C/-40 à 302°F Faible sensibilité : -40 à 350°C/-40 à 662°F Défaut : Automatique (bascule entre Haut et Bas en fonction des températures les plus élevées dans le champ de vision)								
Taille maximale de l'image	Peut être mis à l'échelle jusqu'à 4K UHD 3840x2160 (8MP), automatiquement mis à l'échelle en fonction de la taille du module capteur MX								
Fréquence d'images maximale	30 ips								
Pas de pixel	12 µm								
Champ de vision	<table border="1"> <thead> <tr> <th>Module capteur</th> <th>Champ de vision (H x V)</th> </tr> </thead> <tbody> <tr> <td>320R100</td> <td>50° x 40° ; longueur focale 9,2 mm ; f/1,0</td> </tr> <tr> <td>640R050</td> <td>95° x 76° ; longueur focale 4,9 mm ; f/1,1</td> </tr> <tr> <td>640R100</td> <td>50° x 40° ; longueur focale 4,5 mm ; f/1,2</td> </tr> </tbody> </table>	Module capteur	Champ de vision (H x V)	320R100	50° x 40° ; longueur focale 9,2 mm ; f/1,0	640R050	95° x 76° ; longueur focale 4,9 mm ; f/1,1	640R100	50° x 40° ; longueur focale 4,5 mm ; f/1,2
Module capteur	Champ de vision (H x V)								
320R100	50° x 40° ; longueur focale 9,2 mm ; f/1,0								
640R050	95° x 76° ; longueur focale 4,9 mm ; f/1,1								
640R100	50° x 40° ; longueur focale 4,5 mm ; f/1,2								
Plage de température de fonctionnement	-40 à 65 °C/-40 à 149 °F								
Humidité relative	95 % sans condensation								
MTBF	80 000 heures								
Indice de protection IP	IP67								
Note IK	IK04								
Matériau	PBT-30GF (boîtier)								

Modules fonctionnels

Module fonctionnel	Code de commande	Remarque
Module audio (facultatif)	Mx-F-AUDA	Module audio avec microphone et haut-parleur
Module MultiSense (inclus)	Mx-F-MSA	Avec capteur PIR, capteur de température, capteur d'éclairage

Boîtes d'interface

Mx-F-4IOA

Entrées	4 entrées séparées galvaniquement, auto-alimentées, jusqu'à 30 Vrms AC / 50V DC	
	Seuils de commutation :	
	<ul style="list-style-type: none"> ■ Une entrée >1,6V entraîne la détection d'un niveau HAUT ■ Une entrée <0,9V entraîne la détection d'un niveau bas (après un niveau haut). 	
	Longueur maximale des câbles : 50m	
Sorties	4 contacts de relais de forme A (max. 30 Vrms AC / max. 50V DC/ 60 W/ 2A DC)	
Spécifications des fils (bornes)	<i>Section du conducteur</i>	
	AWG	20 - 26
	Rigide	0,14mm ² - 0,8mm ²
	Flexible	0,14mm ² - 0,5mm ²
	Flexible avec embout	0,25 mm ² - 0,34 mm ²
Indicateurs d'état	DEL multicolores (vertes, rouges) ; voir la rubrique Mx-F-4IOA Installation rapide	
Montage	Mx-M-OW-M73 (montage mural) Mx-M-CM-M73 (montage au plafond)	

Spécifications techniques

M73 EN54 Bundle-V3

Mx-F-NPAA

Tension d'entrée 12 à 24 V (plage de tolérance 10,71 à 26,4 V)

Tension de sortie PoE Classe 1 à 4 (jusqu'à 25 W)

Spécifications générales du matériel

Consommation électrique Typ. 1 W/200 mA

Classe de protection IP66

Température de fonctionnement -30 à 60 °C/-22 à 140 °F

Certificats CE, EMC, ROHS,
AS/NZS CISPR 32,
47 CFR FCC Part 15, Subpart B, Class A,
ICES-003 Classe A,
EN 54-18

Dimensions 86 x 56 x 31 mm/3.39 x 2.20 x 1.22 in
(largeur x hauteur x profondeur) (sans bouchons en caoutchouc)

Poids 70 g

Boîte de connexion RJ45

Connexion

Propriétés

Réseau 100/1000 Mbps

Dimensions autorisées pour les câbles connectés aux bornes de la carte de circuit imprimé

<i>Section du conducteur</i>	
AWG	20 - 26
Rigide	0,14mm ² - 0,8mm ²
Flexible	0,14mm ² - 0,5mm ²
Flexible avec embout	0,25 mm ² - 0,34 mm ²

Connexion	Propriétés
Entrée de ligne	Entrée ligne standard : (0dB) Vrms=1V
Sortie de ligne	Casque d'écoute avec 20mW @ 16 Ohm ou 32 Ohm. Les entrées audio en tant que sortie de ligne sont connectées à l'impédance de 10k Ohm du récepteur. Le niveau audio lorsque connecté à 10k Ohm est égal à -10dbV.

Dimensions

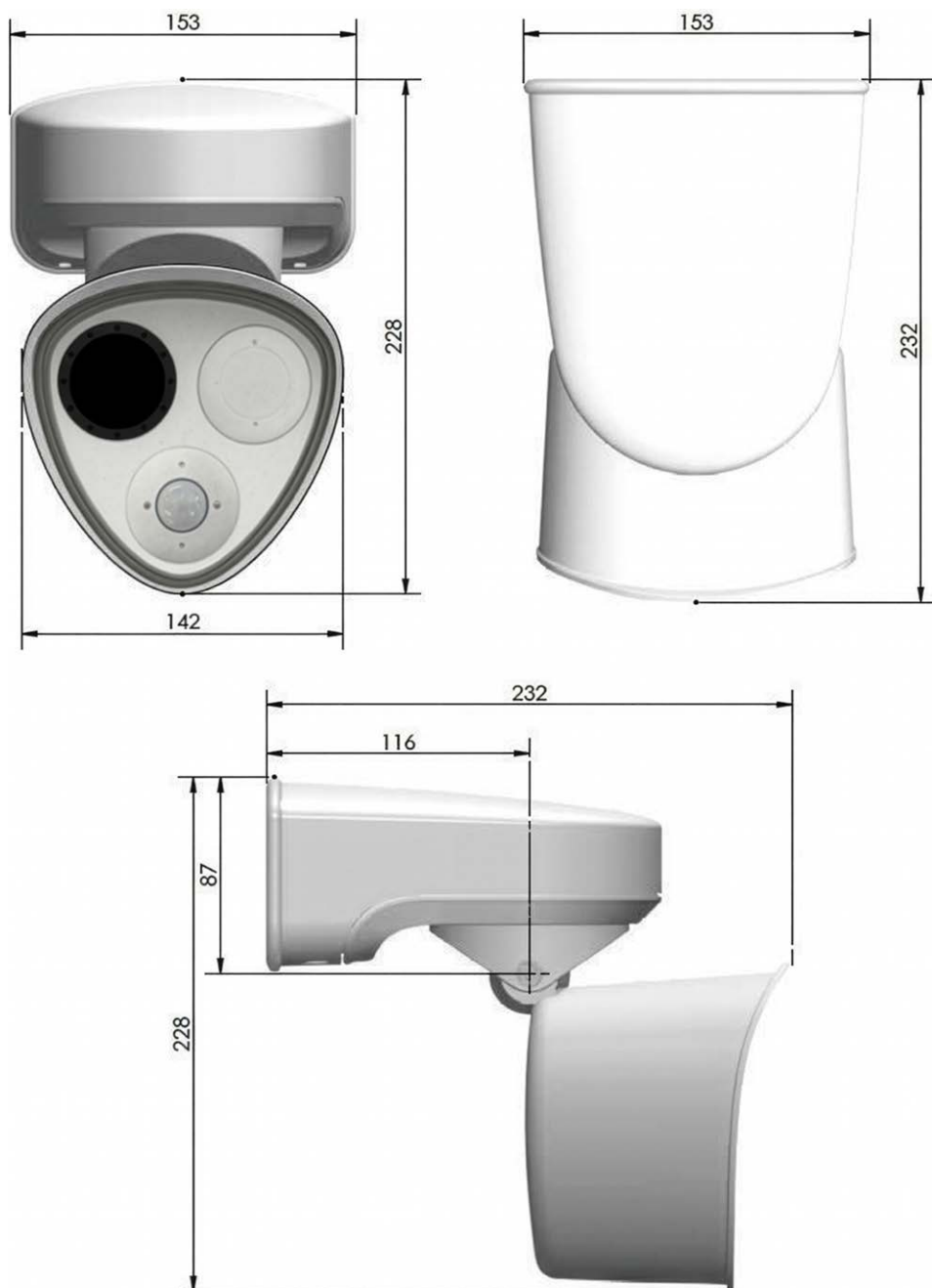


Fig. 1 : MOBOTIX M73: Toutes les mesures sont en mm

AVIS ! Gabarit de perçage : www.mobotix.com > Services > Centre de téléchargement > Marketing et documentation > Modèles de forage.

Dimensions des boîtes d'interface

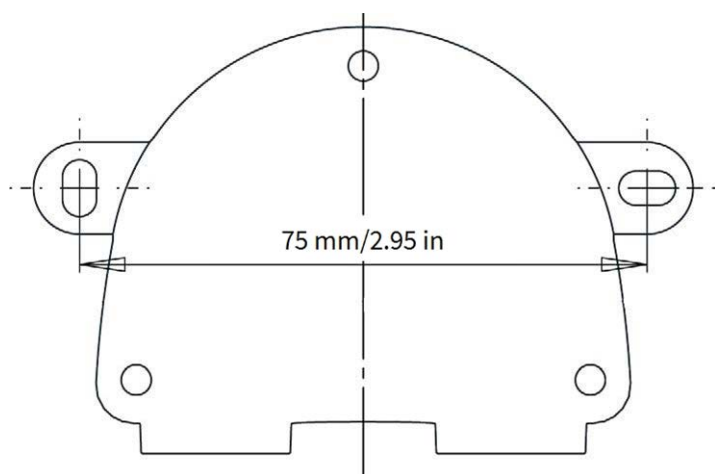


Fig. 2 : Toutes les mesures sont en mm

AVIS !

Lorsque vous imprimez cette page à 100 % de la taille originale (pas de mise à l'échelle), vous pouvez l'utiliser comme modèle de forage.

MOBOTIX

BeyondHumanVision

FR_05/26

MOBOTIX AG • Kaiserstrasse D-67722 Langmeil • Tél.: +49 6302 9816-103 • sales@mobotix.com • www.mobotix.com

MOBOTIX est une marque déposée de MOBOTIX AG enregistrée dans l'Union européenne, aux États-Unis et dans d'autres pays. Sujet à modification sans préavis. MOBOTIX n'assume aucune responsabilité pour les erreurs ou omissions techniques ou rédactionnelles contenues dans le présent document. Tous droits réservés. © MOBOTIX AG 2026