



# Technische Spezifikationen

## MOBOTIX S74 EN54 Bundle-V2

### EN 54-10-zertifizierte MOBOTIX Thermaltechnologie

Wenn es um Gebäudesicherheit geht, sind die EN 54-10-zertifizierten MOBOTIX Thermal TR-Kameras die erste Wahl. Als eigenständige Melder oder integriert in Brandmeldeanlagen erfüllen die zertifizierten Systeme die Gebäudesicherheitsvorschriften gemäß der EU-Bauprodukteverordnung.

- Entspricht der EU-Bauprodukteverordnung
- Brandfrüherkennung, noch bevor Flammen entstehen
- Universell einsetzbar, auch im Freien
- Anschluss an Leitstellen/Brandmeldeanlagen
- Einsatz eines zusätzlichen optischen Sensors möglich
- Hoch flexibel: bis zu 20 Messfenster gleichzeitig



BeyondHumanVision

MOBOTIX

# Inhaltsverzeichnis

<b>Bestellinformationen</b> .....	<b>2</b>
<b>Hardware</b> .....	<b>3</b>
<b>Bild- und Videoeigenschaften</b> .....	<b>6</b>
<b>Allgemeine Software-Funktionen</b> .....	<b>6</b>
<b>Optionale MOBOTIX Apps für EN 54 Brandmeldeanlagen</b> .....	<b>8</b>
<b>Videomanagement-Software</b> .....	<b>8</b>
<b>Sensormodule</b> .....	<b>9</b>
<b>Funktionale Module</b> .....	<b>10</b>
<b>Interface-Boxen</b> .....	<b>11</b>
<b>Schnittstellen-Einschubkarten</b> .....	<b>12</b>
<b>Abmessungen</b> .....	<b>15</b>

## Bestellinformationen

<b>Bestellnummer:</b>	<b>Bundle</b>
Mx-S74TA-B336R100-EN54	S74 EN54 Bundle-V2 CIF (45°)
Mx-S74TA-B336R150-EN54	S74 EN54 Bundle-V2 CIF (25°)
Mx-S74TA-B336R280-EN54	S74 EN54 Bundle-V2 CIF (17°)
Mx-S74TA-B640R050-EN54	S74 EN54 Bundle-V2 VGA (90°)
Mx-S74TA-B640R080-EN54	S74 EN54 Bundle-V2 VGA (69°)
Mx-S74TA-B640R100-EN54	S74 EN54 Bundle-V2 VGA (45°)
Mx-S74TA-B640R150-EN54	S74 EN54 Bundle-V2 VGA (32°)

---

# Hardware

Merkmal	Eigenschaften
Bildsensor (Farb- oder Schwarzweißsensor)	Bis zu 4K UHD 3840x2160, 16:9, 1/1,8"
Lichtempfindlichkeit	<ul style="list-style-type: none"> <li>■ Farbsensor (Tag): 0,1 lx @ 1/60s; 0,005 lx @ 1s</li> <li>■ BW-Sensor (Nacht): 0,02 lx @ 1/60s; 0,001 lx @ 1s</li> </ul>
Belichtungssteuerung	Manueller und automatischer Modus 1 s bis 1/16.000 s
IK-Schutzklasse	IK10 (Gehäuse)
IP / NEMA-Schutzklasse	IP66 / NEMA 4X
Betriebstemperaturbereich	-40 bis 65 °C/-40 bis 149 °F
Min. Kaltstarttemperatur	-30 °C/-22 °F
Relative Luftfeuchtigkeit	95 % nicht kondensierend
Interner DVR-Speicher	Interne microSD-Karte (SDHC/SDXC), 8 GB ab Werk, max. 2 TB.
I/Os	<a href="#">S74 IO-Einschubkarte, S. 12</a> erforderlich
Mikrofon/Lautsprecher	<a href="#">S74 IO-Einschubkarte, S. 12</a> erforderlich
Passiv-Infrarotsensor (PIR)	Erhältlich mit Funktionsmodul, max. 4,5 Watt (siehe <a href="#">Funktionale Module, S. 10</a> )
Infrarot-Beleuchtung	Drei Funktionsmodule für Weitwinkel-, Standard- und Teleobjektive
Bereich der Infrarot-Beleuchtung	Bis zu 30 m/100 ft (kann je nach Szene mehr sein)
Max. Leistungsaufnahme	<ul style="list-style-type: none"> <li>■ Max. 25 W/1042 mA bei 24 VDC</li> </ul>
Elektrischer Überspannungsschutz	<a href="#">S74 Netzwerk-Einschubkarte mit LSA-Klemme, S. 12</a> oder <a href="#">S74 Netzwerk-Einschubkarte mit RJ45 und VDC-Stromversorgung - A (vorinstalliert), S. 14</a> erforderlich
Elektrischer Überspannungsschutz	<a href="#">S74 Netzwerk-Einschubkarte mit RJ45 und VDC-Stromversorgung - A (vorinstalliert), S. 14</a> erforderlich
PoE-Standard	PoE Plus (802.3at-2009)/Class 4 (Network Slide-in Board erforderlich. Siehe <a href="#">Schnittstellen-Einschubkarten, S. 12</a> )
Schnittstellen	4 Sensor-/Funktionsmodule USB-C

## Technische Spezifikationen

### S74 EN54 Bundle-V2

---

Merkmal	Eigenschaften
	2 Steckplätze für Einschubkarten (Netzwerk, IOs usw.)
Montage-Optionen	Wandmontierbar
Abmessungen (Höhe x Breite x Tiefe)	36 x 232 x 110 mm
Gewicht ohne Sensormodule	1.130g
Gehäuse	Aluminium, PBT-30GF
Standardzubehör	<ul style="list-style-type: none"><li>▪ 1 SD-Karte 8 GB (installiert)</li><li>▪ 1 wichtige Sicherheitsinformationen</li><li>▪ 1 Aufkleber mit EAN-Nummer der Kamera</li><li>▪ 1 Aufkleber mit IP-Adresse der Kamera</li><li>▪ 1 Modul-Schlüssel</li><li>▪ 1 Objektiveschlüssel</li><li>▪ 4 Holzschrauben 4,5 x 60 mm</li><li>▪ 4 Dübel S8</li><li>▪ 2 Abdeckungen für Schrauben Kunststoff weiß</li></ul>
Standardzubehör	Siehe <a href="#">XRF</a>
Ausführliche technische Dokumentation	<a href="http://www.mobotix.com">www.mobotix.com</a> > <a href="#">Services</a> > <a href="#">Download Center</a> > <a href="#">Marketing &amp; Dokumentation</a>
MTBF	80.000 Stunden
Zertifikate	EN 50121-4, EN 55032, EN 55035, EN54-10:2002, EN54-10:2002/A1:2005, EN 61000-6-1, EN 61000-6-2, EN 61000-6-3, EN 61000-6-4, EN 62368-1, EN 63000, AS/NZS CISPR32, 47 CFR Part 15b, NRTL
Protokolle	DHCP (Client und Server), DNS, ICMP, IGMP v3, IPv4, IPv6, HTTP, HTTPS, FTP, FTPS, MQTT, NFS, NTP (Client und Server), RTP, RTCP, RTSP, SFTP, SIP (Client und Server), SMB/CIFS, SNMP, SMTP, SSL/TLS 1.3, TCP, UDP, VLAN, VPN, Zero-conf/mDNS
Hersteller-Garantie	5 Jahre

---

## Stromverbrauch

### VORSICHT!

Um die Anforderungen von EN 54-4 zu erfüllen, muss das gesamte Brandmeldesystem (Kameras, Alarmsysteme usw.) durch unterbrechungsfreie Stromversorgungen (USV) oder Batterien geschützt sein, die Stromausfälle von bis zu 72 Stunden überbrücken können!

Suchen Sie im Normungsdokument EN 54-4 nach "Standby-Versorgung".

## S74 EN54 Bundle-V2

Komponenten	Durchschnittlicher Stromverbrauch	Max. Leistungsaufnahme
<ul style="list-style-type: none"><li>▪ Mx-S74A</li><li>▪ M1: Thermalbildsensor</li><li>▪ M3: Multisense</li><li>▪ Mx-F-4IOA</li></ul>	<ul style="list-style-type: none"><li>▪ 11,1 W/462 mA bei 24 VDC</li></ul>	<ul style="list-style-type: none"><li>▪ Max. 25 W/1042 mA bei 24 VDC</li></ul>

## S74 EN54 Bundle-V2 und D/N-Bildmodul

Komponenten	Durchschnittlicher Stromverbrauch	Max. Leistungsaufnahme
<ul style="list-style-type: none"><li>▪ Mx-S74A</li><li>▪ M1: Thermalbildsensor</li><li>▪ M2: Tag/Nacht-Sensormodul</li><li>▪ M3: Multisense</li><li>▪ Mx-F-4IOA</li></ul>	<ul style="list-style-type: none"><li>▪ 13,5 W/562 mA bei 24 VDC</li></ul>	<ul style="list-style-type: none"><li>▪ Max. 25 W/1042 mA bei 24 VDC</li></ul>

# Bild- und Videoeigenschaften

<b>Merkmal</b>	<b>Eigenschaften</b>
Verfügbare Video-Codecs	<ul style="list-style-type: none"><li>▪ H.264, H.265</li><li>▪ MxPEG+</li><li>▪ MJPEG</li></ul>
Bildaufösungen	CIF 320x240, VGA 640x360, XGA 1024x576, HD 1280x720, FullHD 1920x1080, QHD 2560x1440, 4K UHD 3840x2160
Multi-Streaming	H.264, H.265 mit Dreifach-Streaming
Multicast-Stream über RTSP	Ja
Max. Bildauflösung H.264	<ul style="list-style-type: none"><li>▪ Ein Sensor: 4K UHD 3840x2160 (8MP)</li><li>▪ Beide Sensoren (Doppelbild): 2x 4K UHD 7680x2160 (16MP)</li></ul>
Max. Bildauflösung H.264	<ul style="list-style-type: none"><li>▪ Ein Thermalsensor: VGA 640x480/CIF 320x240</li><li>▪ Zwei Thermalsensoren: 2xVGA 640x480</li><li>▪ Ein Thermalensensor, ein optischer Sensor: 1xVGA 640x480/CIF 320x240, 1x 4K UHD 3840x2160 (8MP)</li></ul>
Max. Bildrate	MxPEG: 20@4K, H.264: 30@4K, H.265: 30@4K

# Allgemeine Software-Funktionen

<b>Merkmal</b>	<b>Eigenschaften</b>
WDR	Bis zu 120 dB
Software-Features	<ul style="list-style-type: none"><li>▪ H.264, H.265 Multistreaming</li><li>▪ Multicast-Stream über RTSP</li><li>▪ Digitales Schwenken, Neigen, Zoomen/vPTZ (bis zu 8-facher Zoom)</li><li>▪ Integration des Genetec-Protokolls</li><li>▪ Programmierbare Belichtungszonen</li><li>▪ Schnapsschuss-Aufzeichnung (Bilder vor/nach dem Alarm)</li></ul>

---

<b>Merkmal</b>	<b>Eigenschaften</b>
	<ul style="list-style-type: none"> <li>■ Daueraufzeichnung</li> <li>■ Ereignisaufzeichnung</li> <li>■ Zeitgesteuerte flexible Ereignislogik</li> <li>■ Wöchentliche Zeitpläne für Aufzeichnungen und Aktionen</li> <li>■ Video- und Bildübertragung von Ereignissen ber FTP und E-Mail</li> <li>■ Wiedergabe und QuadView über den Webbrowser</li> <li>■ Animierte Logos im Bild</li> <li>■ Master/Slave-Funktionalität</li> <li>■ Zeitgesteuerte Privatzone</li> <li>■ Fernalarmierung (Netzwerkmeldung)</li> <li>■ Programmierschnittstelle (HTTP-API)</li> <li>■ MxMessageSystem</li> </ul>
ONVIF-Kompatibilität	Profil G, S, T
Master/Slave-Funktionalität	Ja
Fernalarmierung	<p>E-Mail, Netzwerknachrichten (HTTP/HTTPS), SNMP, MxMessageSystem, MQTT</p> <p>ModBus TCP*</p> <p>*In Kombination mit den Apps MxThermalValidation oder MxAdvancedRadiometry (optional, erfordert zusätzliche Lizenz)</p>
DVR/Bildspeicherverwaltung	<ul style="list-style-type: none"> <li>■ Auf interner microSD-Karte</li> <li>■ Auf externen USB- und NAS-Geräten</li> <li>■ Verschiedene Streams für Livebild und Aufzeichnung</li> <li>■ Nur MxPEG+</li> <li>■ MxFFS mit gepuffertem Archiv, Vor- und Nachalarmbildern, Speicherüberwachung mit Fehlermeldung</li> </ul>
Kamera- und Datensicherheit	Benutzer- und Gruppenverwaltung, SSL-Verbindungen, IP-basierte Zugangskontrolle, IEEE 802.1X, Einbruchserkennung, digitale Bildsignatur
Digital signierte Firmware	Ja (um Manipulationen an der Firmware-Datei zu verhindern)

## Optionale MOBOTIX Apps für EN 54 Brandmeldeanlagen

- MxAdvancedRadiometry (siehe [Technische Daten](#)).
- MxThermalValidation (siehe [Technische Daten](#)).

### HINWEIS!

- Die Nutzung dieser optionalen Apps basiert auf den angegebenen Anwendungsfällen und unterliegt der Abnahmeprüfung durch den unabhängigen Prüfer.
- Diese MOBOTIX Apps erfordern eine zusätzliche Lizenzierung (30 Tage kostenlose Testversion inbegriffen).

## Videomanagement-Software

Merkmal	Eigenschaften
MOBOTIX HUB	Ja <a href="http://www.mobotix.com">www.mobotix.com</a> > <a href="#">Services</a> > <a href="#">Download Center</a> > <a href="#">Software-Downloads</a>
MxManagementCenter	Ja (neueste Version empfohlen) <a href="http://www.mobotix.com">www.mobotix.com</a> > <a href="#">Services</a> > <a href="#">Download Center</a> > <a href="#">Software-Downloads</a>
MOBOTIX LIVE-App	Ja (verfügbar im Google Play Store (Android) und im Apple App Store (iOS)).
VMS-Software von Drittanbietern	Siehe Spezifikation der ONVIF-Profile S, T und G

---

# Sensormodule

## Merkmale Thermalbildsensoren - B-Modelle

Merkmale	Eigenschaften	
Thermische Empfindlichkeit	Typ. 50 mK	
Thermalbildsensor	Ungekühltes Mikrobolometer, CIF: 336 x 256 Bildpunkte / VGA: 640 x 480 Bildpunkte	
IR-Bereich	7,5 bis 13,5 µm	
Temperaturmessbereich (einstellbar)	Hohe Empfindlichkeit: -40 bis 170°C/-40 bis 320°F Niedrige Empfindlichkeit: -40 bis 550°C/-40 bis 1022°F Standard: Automatisch (wechselt zwischen Hoch und Niedrig, abhängig von den höchsten Temperaturen im Sichtbereich)	
Abmessungen	PT Mount Thermal 336/640 px: 98,5 mm x 106 mm Durchmesser; 620 g (einschließlich PT-Halterung) Sensormodul allein: 73 mm (+4,4 mm Frontglas) x 57 mm Durchmesser (63 mm Frontglas); 310 g	
Max. Bildgröße	Kann bis zu 3072 x 2048 (6MP) skaliert werden. Die Skalierung erfolgt automatisch auf die Größe des MX-Sensormoduls.	
Max. Bildrate	9 fps (schnelle Version 25/30 fps auf Anfrage)	
Pixelabstand	17 µm	
Sichtfeld	<i>Sensormodul</i>	<i>Sichtfeld</i>
	336R/T100	45° x 35°; 2,27 mrad; Brennweite 7,5 mm, f/1,25
	336R/T150	25° x 19°; 1,31 mrad; Brennweite 13 mm, f/1,25
	336R/T280	17° x 13°; 0,90 mrad, Brennweite 19 mm, f/1,25
	640R/T050	90° x 69°; 2,27 mrad; Brennweite 7,5 mm, f/1,4
	640R/T080	69° x 56°; 1,89 mrad; Brennweite 9 mm, f/1,4
	640R/T100	45° x 37°; 1,31 mrad; Brennweite 13 mm, f/1,25
	640R/T150	32° x 26°; 0,90 mrad; Brennweite 19 mm, f/1,25

## Technische Spezifikationen

### S74 EN54 Bundle-V2

---

<b>Merkmal</b>	<b>Eigenschaften</b>
Betriebstemperaturbereich	-40 bis 65 °C/-40 bis 149 °F
Relative Luftfeuchtigkeit	95 % nicht kondensierend
MTBF	80.000 Stunden
IP-Einstufung	IP67
IK-Einstufung	IK04
Material	PBT-30GF (Gehäuse)

## Funktionale Module

<b>Funktionales Modul</b>	<b>Bestellnummer</b>	<b>Bemerkung</b>
Audiomodul (optional)	Mx-F-S7A-INT01	Über S74 IO-Einschubkarte
MultiSense- Modul (inklusive)	Mx-F-MSA	Mit PIR-Sensor, Temperatursensor, Beleuchtungssensor

---

## Interface-Boxen

### Mx-F-4IOA

Eingänge	4 galvanisch getrennte Eingänge, eigene Stromversorgung, bis zu 30 Vrms AC / 50V DC Schaltschwellen: <ul style="list-style-type: none"><li>■ Eingang &gt;1,6V führt zu einem erkannten HIGH</li><li>■ Eingang &lt;0,9V führt zu einem erkannten LOW (nach einem High)</li></ul> Maximale Länge der Kabel: 50 m
Ausgänge	4 Relaiskontakte Form A (max. 30 Vrms AC / max. 50V DC/ 60 W/ 2A DC)
Leitungsspezifikationen (Klemmen)	<i>Querschnitt des Leiters</i> AWG 20 - 26 Starr 0,14mm <sup>2</sup> - 0,8mm <sup>2</sup> Flexibel 0,14mm <sup>2</sup> - 0,5mm <sup>2</sup> Flexibel mit Aderendhülse 0,25 mm <sup>2</sup> - 0,34 mm <sup>2</sup>
Statusanzeige	Mehrfarbige LEDs (grün, rot); siehe Mx-F-4IOA Schnellinstallation
Montage	Mx-M-OW-M73 (Wandhalterung) Mx-M-CM-M73 (Deckenmontage)

### Allgemeine Hardware-Spezifikationen

Stromverbrauch	Typ. 1 W/200 mA
Schutzklasse	IP66
Betriebstemperatur	-30 bis 60 °C/-22 bis 140 °F
Zertifikate	CE, EMC, ROHS, AS/NZS CISPR 32, 47 CFR FCC Part 15, Subpart B, Class A, ICES-003 Klasse A,

## Technische Spezifikationen

### S74 EN54 Bundle-V2

---

EN 54-18

Abmessungen (Breite x Höhe x Tiefe)	86 x 56 x 31 mm/3,39 x 2,20 x 1,22" (ohne Gummistopfen)
--	--

Gewicht	70 g
---------	------

---

## Schnittstellen-Einschubkarten

### S74 Netzwerk-Einschubkarte mit RJ45-Buchse

Bestellnummer	Mx-F-S7A-RJ45
Stromversorgung	PoE Plus (802.3at-2009)/Class 4
Netzwerk	RJ45 / Ethernet 1000Base-T

---

### S74 Netzwerk-Einschubkarte mit LSA-Klemme

Bestellnummer	Mx-F-S7A-LSA
Stromversorgung	PoE Plus (802.3at-2009)/Class 4
Netzwerk	LSA / Ethernet 1000Base-T
Überspannungsschutz	max. 4 kV auf der PoE-Netzwerkverkabelung

---

### S74 IO-Einschubkarte

Bestellnummer	Mx-F-S7A-INT01
---------------	----------------

---

<b>Terminal</b>	<b>Bemerkung</b>										
Line Out	Kopfhörer mit 20mW @ 16 Ohm oder 32 Ohm. Audio-Eingänge als Line-Out-Funktion an 10k Ohm Impedanz des Empfängers. Der Audiopegel bei Anschluss an 10k Ohm entspricht -10dBV										
Line In	Standard Line In: (0dB) Vrms=1V										
SPK	0,9 W an einem 8-Ohm-Lautsprecher. MOBOTIX Audiomodul: 0,9 W bei 8 Ohm										
MIC	Passives Mikrofon zum Anschließen (für beste Ergebnisse). R_Bias für das Mikrofon ist 2,2 kOhm (auf der Kamera enthalten). Mikrofonimpedanz < 2,2 kOhm, Betriebsspannung des Mikrofons ist 2V. Empfindlichkeit des MOBOTIX Audiomoduls: -35 +/-4dB (0dB = 1V/pa, 1kHz)										
Zulässige Kabelabmessungen für an die Leiterplattenklemmen angeschlossene Kabel	<table border="0"> <tr> <td colspan="2"><i>Querschnitt des Leiters</i></td> </tr> <tr> <td>AWG</td> <td>20 - 26</td> </tr> <tr> <td>Starr</td> <td>0,14mm<sup>2</sup> - 0,5mm<sup>2</sup></td> </tr> <tr> <td>Flexibel</td> <td>0,14mm<sup>2</sup> - 0,5mm<sup>2</sup></td> </tr> <tr> <td>Flexibel mit Aderendhülse</td> <td>0,25 mm<sup>2</sup> - 0,34 mm<sup>2</sup></td> </tr> </table>	<i>Querschnitt des Leiters</i>		AWG	20 - 26	Starr	0,14mm <sup>2</sup> - 0,5mm <sup>2</sup>	Flexibel	0,14mm <sup>2</sup> - 0,5mm <sup>2</sup>	Flexibel mit Aderendhülse	0,25 mm <sup>2</sup> - 0,34 mm <sup>2</sup>
<i>Querschnitt des Leiters</i>											
AWG	20 - 26										
Starr	0,14mm <sup>2</sup> - 0,5mm <sup>2</sup>										
Flexibel	0,14mm <sup>2</sup> - 0,5mm <sup>2</sup>										
Flexibel mit Aderendhülse	0,25 mm <sup>2</sup> - 0,34 mm <sup>2</sup>										
Eingang	<p><b>M73-A</b></p> <p>erfordert Pull-up-Widerstand und externe Stromversorgung (10mA / max 30 Vrms AC / max. 50V DC)</p> <p>Der Ausgang darf mit max. 50mA belastet werden</p> <p>Maximale Kabellänge: abhängig von der Schleifenimpedanz des angeschlossenen Kabels.</p> <p><b>M73-B</b></p> <p>Trockenkontakt, Form A (max. 30 Vrms AC / max. 50V DC/ 60 W/ 2A DC)</p>										
Ausgang	<p>erfordert Pull-up-Widerstand und externe Stromversorgung (10mA / max 30 Vrms AC / max. 50V DC)</p> <p>Der Ausgang darf mit max. 50mA belastet werden</p> <p>Maximale Kabellänge: abhängig von der Schleifenimpedanz des angeschlossenen Kabels.</p>										

## S74 Netzwerk-Einschubkarte mit RJ45 und VDC-Stromversorgung - A (vorinstalliert)

Bestellnummer	Mx-F-S7A-RJ45-VDC
Stromversorgung	Nur 12-24 V DC - empfohlen 2,5-1,5A 24-Volt-Netzteil erforderlich
Netzwerk	RJ45 / Ethernet 1000Base-T

### Zulässige Kabelabmessungen für an die Leiterplattenklemmen angeschlossene Kabel

AWG	26 - 20
Starr	0,14mm <sup>2</sup> - 0,5mm <sup>2</sup>
Flexibel	0,14mm <sup>2</sup> - 0,5mm <sup>2</sup>
Flexibel mit Aderendhülse	0,25 mm <sup>2</sup> - 0,34 mm <sup>2</sup>

## S74 Netzwerk-Einschubkarte mit RJ45 und VDC-Stromversorgung - B (vorinstalliert)

Bestellnummer	Mx-F-S7B-RJ45-VDC
Stromversorgung	Nur 12-24 V DC - empfohlen 2,5-1,5A 24-Volt-Netzteil erforderlich
Netzwerk	RJ45 / Ethernet 1000Base-T

### Zulässige Kabelabmessungen für an die Leiterplattenklemmen angeschlossene Kabel

AWG	26 - 14
Starr	0,14 mm <sup>2</sup> - 2,5 mm <sup>2</sup>
Flexibel	0,14 mm <sup>2</sup> - 1,5 mm <sup>2</sup>
Flexibel mit Aderendhülse	0,25mm <sup>2</sup> - 1,5mm <sup>2</sup>

# Abmessungen

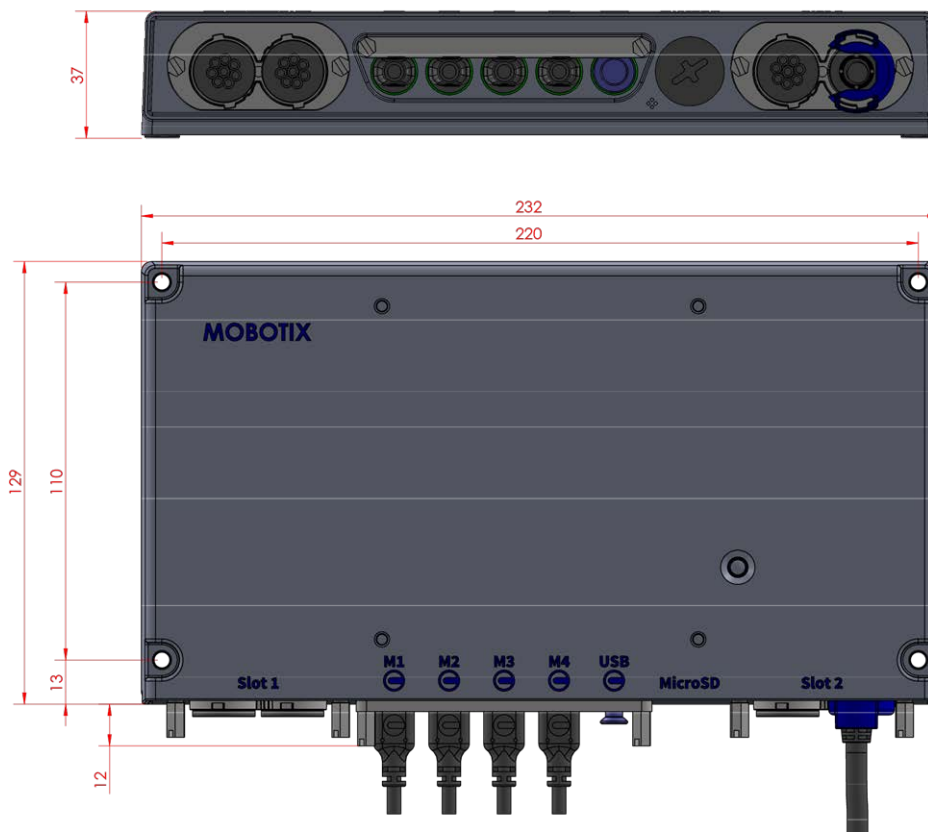


Abb. 1: MOBOTIX M73: Alle Abmessungen in mm

**HINWEIS!** Bohrschablone: [www.mobotix.com](http://www.mobotix.com) > Services > Download Center > Marketing & Dokumentation > Bohrschablonen.

## Abmessungen der Interface-Boxen

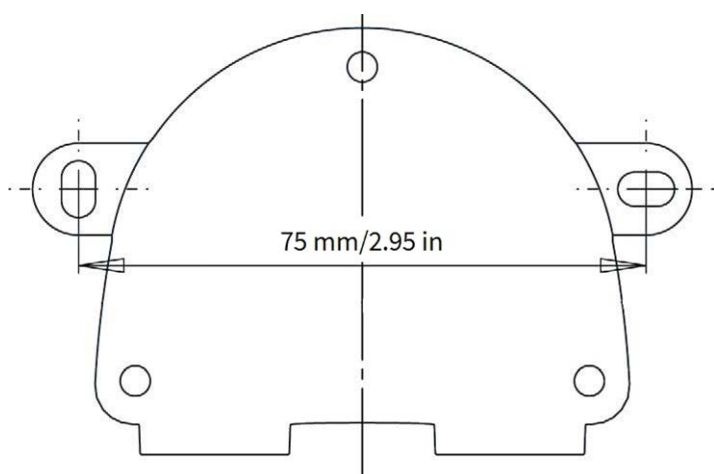


Abb. 2: Alle Maße in mm

### HINWEIS!

Wenn Sie diese Seite in 100 % der Originalgröße ausdrucken (keine Skalierung), können Sie diese Seite als Bohrschablone verwenden.

# MOBOTIX

BeyondHumanVision

DE\_05.26

MOBOTIX AG • Kaiserstrasse • D-67722 Langmeil • Tel.: +49 6302 9816-103 • sales@mobotix.com • www.mobotix.com

MOBOTIX ist eine Marke der MOBOTIX AG, die in der Europäischen Union, in den USA und in anderen Ländern eingetragen ist. Änderungen vorbehalten. MOBOTIX übernimmt keine Haftung für technische oder redaktionelle Fehler oder Auslassungen in diesem Dokument. Alle Rechte vorbehalten. © MOBOTIX AG 2025