



Spécifications techniques

MOBOTIX S74 EN54 Bundle-V2

Technologie thermique MOBOTIX certifié EN 54-10

Lorsqu'il s'agit de la sécurité des bâtiments, les caméras MOBOTIX Thermal TR certifiées EN 54-10 sont le premier choix. En tant que détecteurs autonomes ou intégrés à des systèmes d'alarme incendie, les systèmes certifiés répondent aux normes de sécurité des bâtiments conformément au règlement européen sur les produits de construction.

- Conforme au règlement de l'UE sur les produits de construction
- Détection précoce des incendies, avant même que les flammes ne se déclarent
- Utilisation universelle, même à l'extérieur
- Connexion au centre de contrôle/aux systèmes d'alarme incendie
- Possibilité d'utiliser un capteur optique supplémentaire
- Grande flexibilité : jusqu'à 20 fenêtres de mesure simultanées



BeyondHumanVision

MOBOTIX

Table des matières

Informations sur les commandes	2
Matériel	3
Propriétés des images et des vidéos	7
Caractéristiques générales du logiciel	7
Applications MOBOTIX en option pour EN 54 Détection d'incendie	9
Logiciel de gestion vidéo	9
Modules de capteurs	10
Modules fonctionnels	11
Boîtes d'interface	12
Cartes coulissantes d'interface	13
Dimensions	16

Informations sur les commandes

Code de commande :	L'offre groupée
Mx-S74TA-B336R100-EN54	S74 EN54 Bundle-V2 CIF (45°)
Mx-S74TA-B336R150-EN54	S74 EN54 Bundle-V2 CIF (25°)
Mx-S74TA-B336R280-EN54	S74 EN54 Bundle-V2 CIF (17°)
Mx-S74TA-B640R050-EN54	S74 EN54 Bundle-V2 VGA (90°)
Mx-S74TA-B640R080-EN54	S74 EN54 Bundle-V2 VGA (69°)
Mx-S74TA-B640R100-EN54	S74 EN54 Bundle-V2 VGA (45°)
Mx-S74TA-B640R150-EN54	S74 EN54 Bundle-V2 VGA (32°)

Matériel

Fonctionnalité	Propriétés
Capteur d'image (capteur couleur ou N&B)	Jusqu'à 4K UHD 3840x2160, 16:9, 1/1,8"
Sensibilité à la lumière	<ul style="list-style-type: none"> ■ Capteur de couleur (jour) : 0,1 lx @ 1/60s ; 0,005 lx @ 1s ■ Capteur BW (nuit) : 0,02 lx @ 1/60s ; 0,001 lx @ 1s
Contrôle de l'exposition	Mode manuel et automatique 1 s à 1/16 000 s
Classe de protection IK	IK10 (logement)
Classe de protection IP / NEMA	IP66 / NEMA 4X
Plage de température de fonctionnement	-40 à 65 °C/-40 à 149 °F
Température minimale de démarrage à froid	-30 °C/-22 °F
Humidité relative	95 % sans condensation
Stockage interne de l'enregistreur numérique	Carte microSD interne (SDHC/SDXC), 8 GB prête à l'emploi, max. 8 GB.
E/S	S74 Carte IO coulissante, p. 13 obligatoire
Microphone/haut-parleur	S74 Carte IO coulissante, p. 13 obligatoire
Capteur infrarouge passif (PIR)	Disponible avec un module fonctionnel, max. 4,5 Watt (voir Modules fonctionnels, p. 11)
Éclairage infrarouge	Trois modules fonctionnels pour les objectifs grand angle, standard et télé-objectifs
Gamme d'éclairage infrarouge	Jusqu'à 30 m/100 ft (peut être plus en fonction de la scène)
Consommation électrique maximale	<ul style="list-style-type: none"> ■ Max. 25 W/1042 mA à 24 VDC
Protection contre les surtensions électriques	S74 Carte coulissante de réseau avec terminal LSA, p. 13 ou S74 Carte réseau coulissante avec RJ45 et alimentation VDC - A (préinstallé), p. 15) requis

Spécifications techniques

S74 EN54 Bundle-V2

Fonctionnalité	Propriétés
Protection contre les sur-tensions électriques	S74 Carte réseau coulissante avec RJ45 et alimentation VDC - A (préinstallé), p. 15 obligatoire
Norme PoE	PoE Plus (802.3at-2009)/Classe 4 (Network Slide-in Board requise ; voir Cartes coulissantes d'interface , p. 13)
Interfaces	4 capteurs / modules fonctionnels USB-C 2 emplacements pour cartes à glisser (réseau, IOs, etc.)
Options de montage	Montage mural
Dimensions (hauteur x largeur x profondeur)	36 x 232 x 110 mm
Poids sans modules de cap-teurs	1.130g
Logement	Aluminium, PBT-30GF
Accessoires standard	<ul style="list-style-type: none">■ 1 carte SD 8 GB (installée)■ 1 informations importantes en matière de sécurité■ 1 autocollant avec le numéro EAN de la caméra■ 1 autocollant avec l'adresse IP de la caméra■ 1 Clé de module■ 1 Clé d'objectifs■ 4 Vis à bois 4,5 x 60 mm■ 4 chevilles S8■ 2 Couvercles pour vis plastique blanc
Accessoires standard	Voir XRF
Documentation technique détaillée	www.mobotix.com > Services > Centre de téléchargement > Marketing et documentation
MTBF	80 000 heures
Certificats	EN 50121-4, EN 55032, EN 55035, EN54-10:2002, EN54-10:2002/A1:2005, EN 61000-6-1, EN 61000-6-2, EN 61000-6-3, EN 61000-6-4, EN 62368-1, EN 63000, AS/NZS CISPR32, 47 CFR Part 15b, NRTL
Protocoles	DHCP (client et serveur), DNS, ICMP, IGMP v3, IPv4, IPv6, HTTP, HTTPS, FTP, FTPS, MQTT, NFS, NTP (client et serveur), RTP, RTCP, RTSP, SFTP, SIP (client et serveur), SMB/CIFS, SNMP, SMTP, SSL/TLS 1.3, TCP, UDP, VLAN, VPN, Zero-

Fonctionnalité	Propriétés
Garantie du fabricant	conf/mDNS
	5 ans

Consommation électrique

ATTENTION !

Pour répondre aux exigences du site EN 54-4, l'ensemble du système de détection d'incendie (caméras, systèmes d'alarme, etc.) doit être protégé par des alimentations sans interruption (ASI) ou des batteries capables de pallier des coupures de courant pouvant aller jusqu'à 72 heures !

Recherchez "Standby supply" dans le document de normes EN 54-4.

S74 EN54 Bundle-V2

Composants	Consommation électrique moyenne	Max. Consommation électrique
<ul style="list-style-type: none">■ Mx-S74A■ M1 : Capteur thermogracic■ M3 : Multisensoriel■ Mx-F-4IOA	<ul style="list-style-type: none">■ 11,1 W/462 mA à 24 VDC	<ul style="list-style-type: none">■ Max. 25 W/1042 mA à 24 VDC

S74 EN54 Bundle-V2 et module d'image D/N

Composants	Consommation électrique moyenne	Max. Consommation électrique
<ul style="list-style-type: none">■ Mx-S74A■ M1 : Capteur thermogracic■ M2 : Module de capteur jour/nuit■ M3 : Multisensoriel■ Mx-F-4IOA	<ul style="list-style-type: none">■ 13,5 W/562 mA à 24 VDC	<ul style="list-style-type: none">■ Max. 25 W/1042 mA à 24 VDC

Propriétés des images et des vidéos

Fonctionnalité	Propriétés
Codecs vidéo disponibles	<ul style="list-style-type: none"> ▪ H.264, H.265 ▪ MxPEG ▪ MJPEG
Résolutions d'images	CIF 320x240, VGA 640x360, XGA 1024x576, HD 1280x720, FullHD 1920x1080, QHD 2560x1440, 4K UHD 3840x2160
Multi-flux	H.264, H.265 avec triple flux
Flux multidiffusion via RTSP	Oui
Résolution maximale de l'image H.264	<ul style="list-style-type: none"> ▪ Un capteur : 4K UHD 3840x2160 (8MP) ▪ Les deux capteurs (double image) : 2x 4K UHD 7680x2160 (16MP)
Résolution maximale de l'image H.264	<ul style="list-style-type: none"> ▪ Un capteur thermique : VGA 640x480/CIF 320x240 ▪ Deux capteurs thermiques : 2xVGA 640x480 ▪ Un capteur thermique, un capteur optique : 1xVGA 640x480/CIF 320x240, 1x 4K UHD 3840x2160 (8MP)
Fréquence d'images maximale	MxPEG : 20@4K, H.264 : 30@4K, H.265 : 30@4K

Caractéristiques générales du logiciel

Fonctionnalité	Propriétés
WDR	Jusqu'à 120 dB
Caractéristiques du logiciel	<ul style="list-style-type: none"> ▪ Multistreaming H.264, H.265 ▪ Flux multidiffusion via RTSP ▪ Panoramique, inclinaison et zoom numériques/PTZv (zoom jusqu'à 8x) ▪ Intégration du protocole Genetec

Spécifications techniques

S74 EN54 Bundle-V2

Fonctionnalité

Propriétés

- Zones d'exposition programmables
- Enregistrement d'instantanés (images avant/après l'alarme)
- Enregistrement en continu
- Enregistrement des événements
- Logique d'événement flexible et contrôlée par le temps
- Programmes hebdomadaires pour les enregistrements et les actions
- Transfert de vidéos et d'images d'événements par FTP et par courrier électronique
- Lecture et QuadView via un navigateur web
- Logos animés sur l'image
- Fonctionnalité maître/esclave
- Programmation des zones de confidentialité
- Notification d'alarme à distance (message réseau)
- Interface de programmation (HTTP-API)
- MxMessageSystem

Compatibilité ONVIF

Profil G, S, T

Fonctionnalité maître/esclave

Oui

Notification d'alarme à distance

Courriel, message réseau (HTTP/HTTPS), SNMP, MxMessageSystem, MQTT

ModBus TCP*

*En combinaison avec les applications MxThermalValidation ou MxAdvancedRadiometry (optionnel, nécessite une licence supplémentaire)

Gestion de l'enregistreur numérique/du stockage d'images

- Sur la carte microSD interne
- Sur les périphériques externes USB et NAS
- Différents flux pour l'image en direct et l'enregistrement
- MxPEG+ uniquement
- MxFFS avec archivage en mémoire tampon, images avant et après l'alarme, surveillance du stockage avec rapport d'erreur

Sécurité des caméras et des données

Gestion des utilisateurs et des groupes, connexions SSL, contrôle d'accès basé sur IP, IEEE 802.1X, détection d'intrusion, signature d'image numérique

Micrologiciel signé numériquement

Oui (pour empêcher la falsification des fichiers du micrologiciel)

Applications MOBOTIX en option pour EN 54

Détection d'incendie

- MxAdvancedRadiometry (voir les [spécifications techniques](#)).
- MxThermalValidation (voir les [spécifications techniques](#)).

AVIS !

- L'utilisation de ces applications facultatives est basée sur les cas d'utilisation spécifiés et soumise à des tests d'acceptation par l'auditeur indépendant.
- Ces applications MOBOTIX nécessitent une licence supplémentaire (30 jours d'essai gratuit inclus).

Logiciel de gestion vidéo

Fonctionnalité	Propriétés
MOBOTIX HUB	Oui www.mobotix.com > Services > Centre de téléchargement > Téléchargements de logiciels
MxManagementCenter	Oui (dernière version recommandée) www.mobotix.com > Services > Centre de téléchargement > Téléchargements de logiciels
MOBOTIX LIVE App	Oui (disponible sur Google Play Store (Android) et Apple App Store (iOS)).
Logiciels de gestion vidéo tiers	Voir les spécifications ONVIF des profils S, T et G

Modules de capteurs

Caractéristiques Capteurs d'image thermique - Modèles B

Fonctionnalité	Propriétés																
Sensibilité thermique	Typ. 50 mK																
Capteur d'image thermique	Microbolomètre non refroidi, CIF : 336 x 256 px / VGA : 640 x 480 px																
Portée IR	7,5 à 13,5 μm																
Plage de mesure de la température (réglable)	Haute sensibilité : -40 à 170°C/-40 à 320°F Faible sensibilité : -40 à 550°C/-40 à 1022°F Défaut : Automatique (bascule entre Haut et Bas en fonction des températures les plus élevées dans le champ de vision)																
Dimensions	Monture PT Thermique 336/640 px : 98,5 mm x 106 mm diam ; 620 g (y compris la monture PT) Module capteur seul : 73 mm (+4,4 mm de vitre avant) x 57 mm de diamètre (63 mm de vitre avant) ; 310 g																
Taille maximale de l'image	Peut être mis à l'échelle jusqu'à 3072 x 2048 (6MP), automatiquement mis à l'échelle en fonction de la taille du module capteur MX																
Fréquence d'images maximale	9 ips (version rapide 25/30 ips sur demande)																
Pas de pixel	17 μm																
Champ de vision	<table border="1"> <thead> <tr> <th>Module capteur</th> <th>Champ de vision</th> </tr> </thead> <tbody> <tr> <td>336R/T100</td> <td>45° x 35° ; 2,27 mrad ; longueur focale 7,5 mm, f/1,25</td> </tr> <tr> <td>336R/T150</td> <td>25° x 19° ; 1,31 mrad ; longueur focale 13 mm, f/1,25</td> </tr> <tr> <td>336R/T280</td> <td>17° x 13° ; 0,90 mrad, longueur focale 19 mm, f/1,25</td> </tr> <tr> <td>640R/T050</td> <td>90° x 69° ; 2,27 mrad ; longueur focale 7,5 mm, f/1,4</td> </tr> <tr> <td>640R/T080</td> <td>69° x 56° ; 1,89 mrad ; longueur focale 9 mm, f/1,4</td> </tr> <tr> <td>640R/T100</td> <td>45° x 37° ; 1,31 mrad ; longueur focale 13 mm, f/1,25</td> </tr> <tr> <td>640R/T150</td> <td>32° x 26° ; 0,90 mrad ; longueur focale 19 mm, f/1,25</td> </tr> </tbody> </table>	Module capteur	Champ de vision	336R/T100	45° x 35° ; 2,27 mrad ; longueur focale 7,5 mm, f/1,25	336R/T150	25° x 19° ; 1,31 mrad ; longueur focale 13 mm, f/1,25	336R/T280	17° x 13° ; 0,90 mrad, longueur focale 19 mm, f/1,25	640R/T050	90° x 69° ; 2,27 mrad ; longueur focale 7,5 mm, f/1,4	640R/T080	69° x 56° ; 1,89 mrad ; longueur focale 9 mm, f/1,4	640R/T100	45° x 37° ; 1,31 mrad ; longueur focale 13 mm, f/1,25	640R/T150	32° x 26° ; 0,90 mrad ; longueur focale 19 mm, f/1,25
Module capteur	Champ de vision																
336R/T100	45° x 35° ; 2,27 mrad ; longueur focale 7,5 mm, f/1,25																
336R/T150	25° x 19° ; 1,31 mrad ; longueur focale 13 mm, f/1,25																
336R/T280	17° x 13° ; 0,90 mrad, longueur focale 19 mm, f/1,25																
640R/T050	90° x 69° ; 2,27 mrad ; longueur focale 7,5 mm, f/1,4																
640R/T080	69° x 56° ; 1,89 mrad ; longueur focale 9 mm, f/1,4																
640R/T100	45° x 37° ; 1,31 mrad ; longueur focale 13 mm, f/1,25																
640R/T150	32° x 26° ; 0,90 mrad ; longueur focale 19 mm, f/1,25																

Fonctionnalité	Propriétés
Plage de température de fonctionnement	-40 à 65 °C/-40 à 149 °F
Humidité relative	95 % sans condensation
MTBF	80 000 heures
Indice de protection IP	IP67
Note IK	IK04
Matériau	PBT-30GF (boîtier)

Modules fonctionnels

Module fonctionnel	Code de commande	Remarque
Module audio (facultatif)	Mx-F-S7A-INT01	Via S74 Carte IO coulissante
Module MultiSense (inclus)	Mx-F-MSA	Avec capteur PIR, capteur de température, capteur d'éclairage

Boîtes d'interface

Mx-F-4IOA

Entrées	4 entrées séparées galvaniquement, auto-alimentées, jusqu'à 30 Vrms AC / 50V DC Seuils de commutation : <ul style="list-style-type: none">■ Une entrée >1,6V entraîne la détection d'un niveau HAUT■ Une entrée <0,9V entraîne la détection d'un niveau bas (après un niveau haut). Longueur maximale des câbles : 50m	
Sorties	4 contacts de relais de forme A (max. 30 Vrms AC / max. 50V DC/ 60 W/ 2A DC)	
Spécifications des fils (bornes)	<i>Section du conducteur</i>	
	AWG	20 - 26
	Rigide	0,14mm ² - 0,8mm ²
	Flexible	0,14mm ² - 0,5mm ²
	Flexible avec embout	0,25 mm ² - 0,34 mm ²
Indicateurs d'état	DEL multicolores (vertes, rouges) ; voir la rubrique Mx-F-4IOA Installation rapide	
Montage	Mx-M-OW-M73 (montage mural) Mx-M-CM-M73 (montage au plafond)	

Spécifications générales du matériel

Consommation électrique	Typ. 1 W/200 mA
Classe de protection	IP66
Température de fonctionnement	-30 à 60 °C/-22 à 140 °F
Certificats	CE, EMC, ROHS, AS/NZS CISPR 32, 47 CFR FCC Part 15, Subpart B, Class A,

ICES-003 Classe A,

EN 54-18

Dimensions (largeur x hauteur x profondeur)	86 x 56 x 31 mm/3.39 x 2.20 x 1.22 in (sans bouchons en caoutchouc)
Poids	70 g

Cartes coulissantes d'interface

S74 Carte réseau coulissante avec prise RJ45

Code de commande	Mx-F-S7A-RJ45
Alimentation électrique	PoE Plus (802.3at-2009)/Classe 4
Réseau	RJ45 / Ethernet 1000Base-T

S74 Carte coulissante de réseau avec terminal LSA

Code de commande	Mx-F-S7A-LSA
Alimentation électrique	PoE Plus (802.3at-2009)/Classe 4
Réseau	LSA / Ethernet 1000Base-T
Protection contre les surtensions	max. 4 kV sur le câblage du réseau PoE

S74 Carte IO coulissante

Code de commande	Mx-F-S7A-INT01
------------------	----------------

Spécifications techniques

S74 EN54 Bundle-V2

Terminal	Remarque										
Sortie de ligne	Casque d'écoute avec 20mW @ 16 Ohm ou 32 Ohm. Les entrées audio en tant que sortie de ligne sont connectées à l'impédance de 10k Ohm du récepteur. Le niveau audio lorsque connecté à 10k Ohm est égal à -10dbV.										
Entrée de ligne	Entrée ligne standard : (0dB) Vrms=1V										
SPK	0,9 W pour un haut-parleur de 8 ohms. MOBOTIX Module audio : 0,9 W à 8 ohms										
MIC	Microphone passif à connecter (pour de meilleurs résultats). Le R_Bias du microphone est de 2,2 kOhm (inclus dans la caméra). Impédance du microphone < 2,2 kOhm, la tension de fonctionnement du microphone est de 2V. Sensibilité du module audio MOBOTIX: -35 +/-4dB (0dB = 1V/pa, 1kHz)										
Dimensions autorisées pour les câbles connectés aux bornes de la carte de circuit imprimé	<table><thead><tr><th colspan="2"><i>Section du conducteur</i></th></tr></thead><tbody><tr><td>AWG</td><td>20 - 26</td></tr><tr><td>Rigide</td><td>0,14mm² - 0,5mm²</td></tr><tr><td>Flexible</td><td>0,14mm² - 0,5mm²</td></tr><tr><td>Flexible avec embout</td><td>0,25 mm² - 0,34 mm²</td></tr></tbody></table>	<i>Section du conducteur</i>		AWG	20 - 26	Rigide	0,14mm ² - 0,5mm ²	Flexible	0,14mm ² - 0,5mm ²	Flexible avec embout	0,25 mm ² - 0,34 mm ²
<i>Section du conducteur</i>											
AWG	20 - 26										
Rigide	0,14mm ² - 0,5mm ²										
Flexible	0,14mm ² - 0,5mm ²										
Flexible avec embout	0,25 mm ² - 0,34 mm ²										
Entrée	M73-A nécessite une résistance pull-up et une alimentation externe (10mA / max 30 Vrms AC / max. 50V DC) La sortie peut être chargée avec max. 50mA Longueur maximale des câbles : dépend de l'impédance de boucle du câble connecté. M73-B Contact sec, forme A (max 30 Vrms AC / max, 50V DC/ 60 W/ 2A DC)										
Sortie	nécessite une résistance pull-up et une alimentation externe (10mA / max 30 Vrms AC / max. 50V DC) La sortie peut être chargée avec max. 50mA Longueur maximale des câbles : dépend de l'impédance de boucle du câble connecté.										

S74 Carte réseau coulissante avec RJ45 et alimentation VDC - A (préinstallé)

Code de commande	Mx-F-S7A-RJ45-VDC
Alimentation électrique	12-24 V DC seulement - recommandé 2,5-1,5A Bloc d'alimentation 24Volt nécessaire
Réseau	RJ45 / Ethernet 1000Base-T

Dimensions autorisées pour les câbles connectés aux bornes de la carte de circuit imprimé

AWG	26 - 20
Rigide	0,14mm ² - 0,5mm ²
Flexible	0,14mm ² - 0,5mm ²
Flexible avec embout	0,25 mm ² - 0,34 mm ²

S74 Carte réseau coulissante avec RJ45 et alimentation VDC - B (préinstallé)

Code de commande	Mx-F-S7B-RJ45-VDC
Alimentation électrique	12-24 V DC seulement - recommandé 2,5-1,5A Bloc d'alimentation 24Volt nécessaire
Réseau	RJ45 / Ethernet 1000Base-T

Dimensions autorisées pour les câbles connectés aux bornes de la carte de circuit imprimé

AWG	26 - 14
Rigide	0,14mm ² - 2,5mm ²
Flexible	0,14mm ² - 1,5mm ²
Flexible avec embout	0,25mm ² - 1,5mm ²

Dimensions

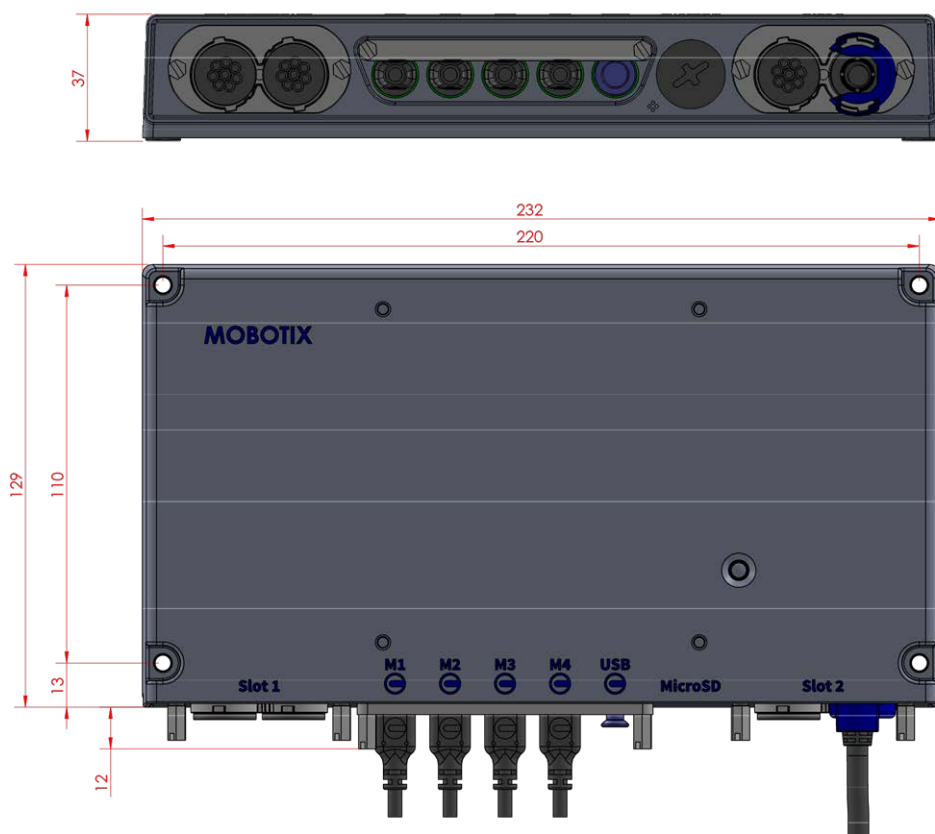


Fig. 1 : MOBOTIX M73: Toutes les mesures sont en mm

AVIS ! Gabarit de perçage : www.mobotix.com > Services > Centre de téléchargement > Marketing et documentation > Modèles de forage.

Dimensions des boîtes d'interface

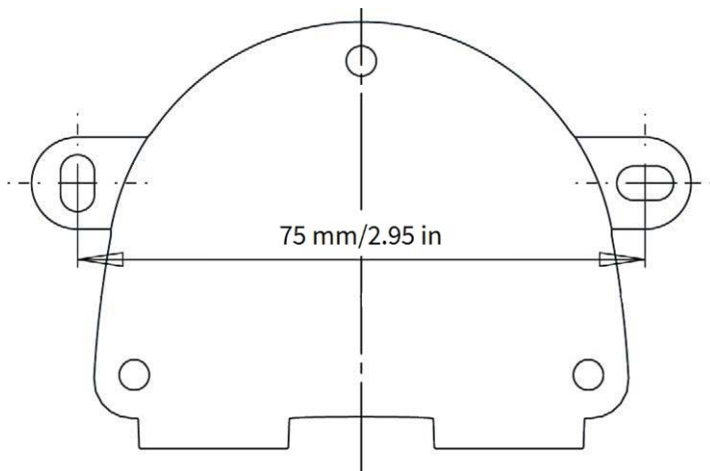


Fig. 2 : Toutes les mesures sont en mm

AVIS !

Lorsque vous imprimez cette page à 100 % de la taille originale (pas de mise à l'échelle), vous pouvez l'utiliser comme modèle de forage.

MOBOTIX

BeyondHumanVision

FR_05/26

MOBOTIX AG • Kaiserstrasse D-67722 Langmeil • Tél.: +49 6302 9816-103 • sales@mobotix.com • www.mobotix.com

MOBOTIX est une marque déposée de MOBOTIX AG enregistrée dans l'Union européenne, aux États-Unis et dans d'autres pays. Sujet à modification sans préavis. MOBOTIX n'assume aucune responsabilité pour les erreurs ou omissions techniques ou rédactionnelles contenues dans le présent document. Tous droits réservés. © MOBOTIX AG 2025