



# Instalación rápida

## MOBOTIX Mx-4IOA-Box

### Entrada/salida de señal resistente a la intemperie

Conexión de sensores externos y conmutación de dispositivos externos a través de las cámaras MOBOTIX; conexión a la cámara mediante cable USB.

- Para cámaras MOBOTIX con firmware MX-V7.3.4.x o superior
- 4 entradas para conectar sensores
- 4 salidas de relé
- Clase de protección IP66, -30 a 65 °C/-22 a 149 °F
- Instalación remota (longitud máxima del cable: 5 m/16.4 ft )
- Juego completo con material de montaje



## Volumen de suministro

**Cantidad** **Nombre de la pieza**

- |   |  |
|---|--|
| 1 | Mx-4IOA-Box<br>Código de pedido: Mx-F-4IOA             |
| 2 | Tornillos de cabeza PZ de acero inoxidable 4 x 40 mm   |
| 2 | Arandelas de acero inoxidable                          |
| 2 | Tacos de plástico                                      |
| 1 | Destornillador, pequeño, azul                          |
| 4 | Tapones de goma de silicona, blancos                   |
| 1 | Anillo de sellado de silicona para conector USB, negro |
| 2 | Bridas para cables                                     |
- 



# Instrucciones de instalación

## AVISO!

- MOBOTIX Mx-4IOA-Box debe utilizarse únicamente para proporcionar entradas/salidas de señal para cámaras MOBOTIX en entornos IP66.
- Para cámaras MOBOTIX con software versión MX-V7.3.4.x o superior.
- Asegúrese de cumplir todas las leyes y normativas pertinentes y de cumplir todos los requisitos de certificación para el uso previsto.
- Par de apriete de los tornillos de la tapa: 0.4 Nm.
- Par de apriete de los tornillos de fijación: 0.4 Nm.
- Presione la clavija de cable blanca (clavija de ocho hilos o clavija de cable de 3 a 5 mm o de 5 a 7 mm) en la carcasa de forma que los bordes sobresalgan por igual en ambos lados.
- Sección transversal de los hilos de señal: 0,6 a 0,8 mm/AWG 26 a 20 (se recomienda 0,8 mm/AWG 20 para reducir las pérdidas en la línea).

## Fijar la caja

Fije el Mx-4IOA-Box en la posición de montaje con los orificios de los cables hacia abajo (par de apriete máx. 0.4 Nm). A continuación, retire la tapa de la caja (tres tornillos).

## AVISO!

Si necesita una plantilla de taladrado, consulte [Dimensiones/Plantilla de perforación, p. 11](#).

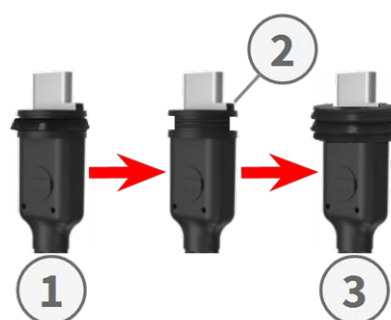
# Conectar el cable USB

## Cambio del sellado del conector USB

Dado que la abertura de Mx-4IOA-Box para el conector USB es más ancha que la junta de estanqueidad instalada, es necesario cambiar la junta de estanqueidad delgada del conector por la junta de estanqueidad más ancha suministrada.



1. Retire el anillo de sellado delgado del conector USB que irá en el Mx-4IOA-Box.
2. Identifique la llave del conector USB. (debe apuntar hacia el exterior de la caja, no hacia el centro al insertarlo posteriormente).
3. Tire del anillo de sellado negro suministrado sobre la clavija, de modo que la abertura más pequeña apunte en la misma dirección que los contactos de la clavija.



## Inserte el conector USB en Mx-4IOA-Box

1. Retire el cierre de bayoneta azul de Mx-4IOA-Box y saque el tapón azul.
2. Enchufa el conector USB con la junta de estanqueidad adjunta en Mx-4IOA-Box y asegúrate de que la llave apunta hacia el exterior de la caja, no hacia el centro.
3. Fije el conector con el cierre de bayoneta azul.



### AVISO!

Consulte la guía de *instalación rápida* correspondiente para saber cómo conectar el cable USB a la cámara MOBOTIX.

## Conectar los periféricos

Conecte los demás hilos/cables según sea necesario y utilizando los conectores de cable correspondientes (entradas, salidas).

- IN (entradas 1 a 4): N = negativo, P = positivo
- OUT (salidas 1 a 4): hilos A y B



## Montar la cubierta


Vuelva a montar la cubierta en Mx-4IOA-Box y fijela con los tornillos de la cubierta (par de apriete 0.4 Nm).


## Inicialización del Mx-4IOA-Box

### Abra la interfaz de usuario de la cámara MOBOTIX en el navegador


- Introduzca en el navegador la dirección IP de la cámara conectada a Mx-4IOA-Box (se requieren derechos de acceso de administrador):  
`http://<dirección IP de la cámara>`
- Haga clic en el icono de menú ☰ en la pantalla Live de la cámara.
- Abra **Admin Menu > Network Setup > Ethernet Interface**.
- Si no se ha configurado la **alimentación a través de Ethernet (Clase 3)**, haga clic en el enlace **Cambiar**, siga los pasos del asistente y active la *alimentación a través de Ethernet (Clase 3)*.
- Abra **Admin Menu > Hardware Configuration > Manage Hardware Expansions**.
- En la sección **Conector USB**, haga clic en el botón **Conectar** de la fila **Mx-4IOA-Box USB**.
- Después de unos 15 a 20 segundos, el estado cambia a *Nuevo(s) dispositivo(s) disponible(s)*, el **Tipo de Dispositivo** muestra *Módulo IO* con el estado **Direccionable** en la sección **Dispositivos**.

### Configurar los eventos de las entradas y salidas de señal

- Haga clic en el icono de menú ☰ en la pantalla Live de la cámara.
- Abra el **menú Configuración > Control de Eventos > Resumen de Eventos**.
- En la sección **Eventos de señal**, haga clic en **Editar** y establezca los parámetros necesarios (abra la página de ayuda de este cuadro de diálogo haciendo clic en .

- Ahora puede utilizar los nuevos eventos en el **menú Configuración > Control de eventos > Cuadro de diálogo Descripción general del grupo de acciones** (abra la página de ayuda de este cuadro de diálogo haciendo clic en .

## Almacenar la configuración de la cámara

- Haga clic en el icono de menú  en la pantalla Live de la cámara.
- Abra **Admin Menu > Configuration > Store** y almacene permanentemente la configuración de la cámara en la cámara (no es necesario reiniciarla).
- Abra **Admin Menu > Configuración > Guardar** y guarde la configuración de la cámara en el ordenador local. Esto le permitirá cargar la configuración cuando sustituya la cámara, por ejemplo.

## Cables USB

### AVISO!

- Utilice únicamente cables USB MOBOTIX para conectar Mx-4IOA-Box a una cámara MOBOTIX. Si utiliza cables sin sellado integrado, la humedad puede dañar los dispositivos conectados.
- Los cables USB no forman parte del suministro y deben pedirse por separado.

**MX-CBL-MUC-MU-1/5**

**Mx-CBL-MUC-AN-MU-1/5**

**Mx-A-S7A-CBL02/03**

**Mx-A-S7A-CBL01/02/03-  
AN**



USB-C recto a Mini USB  
recto

1 ó 5 m/3,3 ó 16,4 pies

USB-C acodado a Mini  
USB recto

1 ó 5 m/3,3 ó 16,4 pies

USB-C recto a USB-C  
recto

2 ó 3 m/6,6 ó 9,9 pies

USB-C recto a USB-C acodado

1, 2 ó 3 m/3,3, 6,6 ó 9,9  
pies

## Señales LED

LED	Significado
<b>Operación</b> (izquierda)	<input type="radio"/> No conectado
	<input checked="" type="radio"/> Funcionamiento regular
	<input type="radio"/> Error de comunicación
<b>Estado de E/S</b> (derecha)	<input checked="" type="radio"/> 1x: Salida 1 cerrada
	<input type="radio"/> 2x: Salida 2 cerrada
	<input type="radio"/> 3x: Salida 3 cerrada
	<input type="radio"/> 4x: Salida 4 cerrada
	<input checked="" type="radio"/> 1x: Entrada 1 cerrada
	<input type="radio"/> 2x: Entrada 2 cerrada
	<input type="radio"/> 3x: Entrada 3 cerrada
	<input type="radio"/> 4x: Entrada 4 cerrada



### Patrones de señalización LED

<input checked="" type="radio"/>	Encendido
<input type="radio"/>	Apagado
<input checked="" type="radio"/>	Intermitente corto
<input checked="" type="radio"/>	50% on, 50% off (regular flashing)

## Patrones de señalización para varias entradas/salidas

Cuando se cierran varias entradas o salidas, una pequeña pausa separa las señales.

#### **EJEMPLO:**

**Las entradas 1 y 3, así como las salidas 2 y 4, están cerradas.**

El LED derecho parpadeará con este patrón:

- 1x flash verde
- Pausa
- 3x flash verde
- Pausa
- 2x flash azul
- Pausa
- 4x flash azul
- Pausa, luego repite

## Dimensiones/Plantilla de perforación

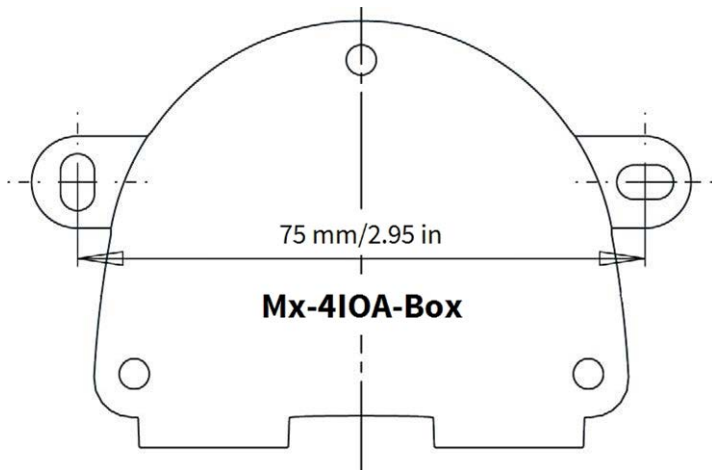


Fig. 1: Mx-4IOA-Box: Todas las medidas en mm

**AVISO!**

Al imprimir esta página al 100% del tamaño original (sin escalado) puede utilizarla como plantilla de perforación.

# Especificaciones técnicas

## Mx-F-4IOA

Entradas	4 entradas separadas galvánicamente, autoalimentadas, hasta 30 Vrms AC / 50V DC	
	Umbrales de conmutación:	
	<ul style="list-style-type: none"><li>La entrada &gt;1,6V conduce a un HIGH detectado</li><li>La entrada &lt;0,9 V conduce a un BAJO detectado (después de un alto)</li></ul>	
	longitud máx. de los cables: 50 m	
Salidas	4 contactos de relé Forma A (máx. 30 Vrms AC / máx., 50V DC/ 60 W/ 2A DC)	
Especificaciones de los cables (terminales)	<i>Sección del conductor</i>	
	AWG	20 - 26
	Rígido	0,14mm <sup>2</sup> - 0,8mm <sup>2</sup>
	Flexible	0,14mm <sup>2</sup> - 0,5mm <sup>2</sup>
	Flexible con casquillo	0,25 mm <sup>2</sup> - 0,34 mm <sup>2</sup>

## Especificaciones generales de hardware

Consumo de energía	Típ. 100 mW, máx. 700 mW
Clase de protección	IP66
Temperatura de funcionamiento	-30 a 65 °C/-22 a 149 °F

Certificados	CE, EMC, ROHS, AS/NZS CISPR 32, 47 CFR FCC Part 15, Subpart B, Class A, ICES-003 Clase A, EN 54-18 FM 3260, ANSI/FM 3260
Dimensiones (ancho x alto x fondo)	86 x 56 x 31 mm/3,39 x 2,20 x 1,22 pulg. (sin tapones de goma)
Peso	70 g

---

# MOBOTIX

BeyondHumanVision

ES\_06/26

MOBOTIX AG - Kaiserstrasse - D-67722 Langmeil - Tel.: +49 6302 9816-103 - sales@mobotix.com - www.mobotix.com  
MOBOTIX es una marca de MOBOTIX AG registrada en la Unión Europea, EE.UU. y otros países. Sujeto a cambios sin previo aviso.  
MOBOTIX no asume ninguna responsabilidad por errores u omisiones técnicos o editoriales aquí contenidos. Reservados todos los derechos. © MOBOTIX AG 2024