



# Installation rapide

## MOBOTIX Mx-4IOA-Box

### Entrée/sortie de signal résistante aux intempéries

Connexion de capteurs externes et commutation d'appareils externes via les caméras MOBOTIX; connexion à la caméra via un câble USB.

- Pour les caméras MOBOTIX avec le micrologiciel MX-V7.3.4.x ou supérieur
- 4 entrées pour connecter des capteurs
- 4 sorties relais
- Classe de protection IP66, -30 à 65 °C/-22 à 149 °F
- Installation à distance (longueur de câble max. 5 m/16.4 ft )
- Kit complet comprenant le matériel de montage



## Contenu de la livraison

**Nombre** **Nom de la pièce**

- |   |  |
|---|--|
| 1 | Mx-4IOA-Box<br>Code de commande : Mx-F-4IOA              |
| 2 | Vis à tête PZ en acier inoxydable 4 x 40 mm              |
| 2 | Rondelles en acier inoxydable                            |
| 2 | Chevilles en plastique                                   |
| 1 | Tournevis petit, bleu                                    |
| 4 | Bouchons en silicone, blancs                             |
| 1 | Joint d'étanchéité en silicone pour connecteur USB, noir |
| 2 | Colliers de serrage                                      |
- 



# Instructions d'installation

## AVIS !

- L'accessoire MOBOTIX Mx-4IOA-Box doit être utilisé uniquement pour fournir des entrées/sorties de signaux pour les caméras MOBOTIX dans des environnements IP66.
- Pour les caméras MOBOTIX avec la version logicielle MX-V7.3.4.x ou supérieure.
- Veillez à respecter toutes les lois et réglementations applicables et à satisfaire à toutes les exigences de certification pour l'utilisation prévue.
- Couple de serrage des vis du couvercle : 0.4 Nm.
- Couple de serrage des vis : 0.4 Nm.
- Enfoncer la fiche de câble blanche (fiche à huit fils ou fiche de câble de 3 à 5 mm ou de 5 à 7 mm) dans le boîtier de manière à ce que les rebords ressortent de manière égale des deux côtés.
- Section transversale des fils de signal : 0,6 à 0,8 mm/AWG 26 à 20 (0,8 mm/AWG 20 recommandé pour réduire les pertes de ligne).

## Fixer la boîte

Fixez le Mx-4IOA-Box à la position de montage avec les ports de câble orientés vers le bas (couple de serrage maximum 0.4 Nm). Retirez ensuite le couvercle du boîtier (trois vis).

## AVIS !

Si vous avez besoin d'un gabarit de perçage, veuillez consulter la section [Dimensions et gabarit de perçage](#), p. 11.

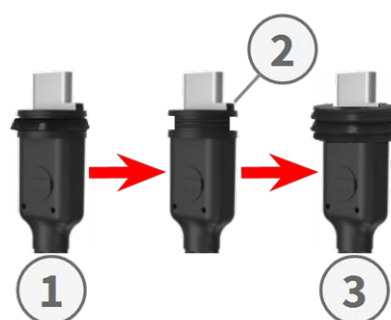
## Connecter le câble USB

### Remplacement du joint d'étanchéité du connecteur USB

Comme l'ouverture dans le site Mx-4IOA-Box pour le connecteur USB est plus large que le joint d'étanchéité installé, vous devez remplacer le joint d'étanchéité étroit du connecteur par le joint d'étanchéité plus large fourni.



1. Retirez la fine bague d'étanchéité du connecteur USB qui sera inséré dans le site Mx-4IOA-Box.
2. Identifiez la clé du connecteur USB. (elle doit être orientée vers l'extérieur de la boîte, et non vers le centre lors de l'insertion ultérieure).
3. Tirez la bague d'étanchéité noire livrée sur la fiche, de manière à ce que l'ouverture la plus petite soit orientée dans la même direction que les contacts de la fiche.



### Insérer le connecteur USB dans Mx-4IOA-Box

1. Retirez la fermeture à baïonnette bleue du site Mx-4IOA-Box et retirez le bouchon bleu.
2. Branchez le connecteur USB avec la bague d'étanchéité attachée sur le site Mx-4IOA-Box et assurez-vous que la clé est orientée vers l'extérieur de la boîte, et non vers le centre.
3. Fixez le connecteur à l'aide de la baïonnette bleue.



#### AVIS !

Veillez vous référer au guide d'*installation rapide* correspondant pour savoir comment connecter le câble USB à la caméra MOBOTIX.

## Connecter les périphériques

Connecter les autres fils/câbles selon les besoins et en utilisant les fiches de câble correspondantes (entrées, sorties).

- IN (entrées 1 à 4) : N = négatif, P = positif
- OUT (sorties 1 à 4) : fils A et B



## Monter le couvercle


Remontez le couvercle sur le site Mx-4IOA-Box et fixez-le à l'aide des vis du couvercle (couple de serrage 0.4 Nm).


# Initialisation de la Mx-4IOA-Box

## Ouvrez l'interface utilisateur de la caméra MOBOTIX dans le navigateur.


- Entrez l'adresse IP de la caméra connectée à Mx-4IOA-Box dans le navigateur (droits d'accès administrateur requis) :  
`http://<adresse IP de la caméra>`
- Cliquez sur l'icône du menu ☰ dans l'écran en direct de la caméra.
- Ouvrez **Admin Menu > Configuration du réseau > Interface Ethernet**.
- Si l'**alimentation** n'a pas été réglée sur l'alimentation *par Ethernet (classe 3)*, cliquez sur le lien **Modifier**, suivez les étapes de l'assistant et activez l'*alimentation par Ethernet (classe 3)*.
- Ouvrez **Admin Menu > Configuration du matériel > Gérer les extensions de matériel**.
- Dans la section **Connecteur USB**, cliquez sur le bouton **Connecter** dans la ligne **Mx-4IOA-Box USB**.
- Après environ 15 à 20 secondes, l'état devient *Nouveau(x) périphérique(s) disponible(s)*, le **Type de périphérique** indique *Module IO* avec l'état **Adressable** dans la section **Périphériques**.

## Configurer les événements des entrées et sorties de signaux

- Cliquez sur l'icône du menu ☰ dans l'écran en direct de la caméra.
- Ouvrez **Setup Menu > Contrôle des événements > Aperçu des événements**.
- Dans la section **Signal Events**, cliquez sur **Edit** et définissez les paramètres nécessaires (ouvrez la page d'aide de cette boîte de dialogue en cliquant sur ).

- Vous pouvez maintenant utiliser les nouveaux événements dans la boîte de dialogue **Setup Menu > Contrôle des événements > Vue d'ensemble des groupes d'action** (ouvrez la page d'aide de cette boîte de dialogue en cliquant sur )

## Mémoriser la configuration de la caméra

- Cliquez sur l'icône du menu  dans l'écran en direct de la caméra.
- Ouvrez le **Admin Menu > Configuration > Mémoriser** et enregistrez définitivement la configuration de la caméra sur la caméra (aucun redémarrage n'est nécessaire).
- Ouvrez **Admin Menu > Configuration > Enregistrer** et enregistrez la configuration de la caméra sur l'ordinateur local. Cela vous permettra de charger la configuration lorsque vous remplacerez la caméra, par exemple.

## Câbles USB

### AVIS !

- N'utilisez que des câbles USB MOBOTIX pour connecter le Mx-4IOA-Box à une caméra MOBOTIX! L'utilisation de câbles sans joint intégré peut endommager les appareils connectés à cause de l'humidité !
- Les câbles USB ne font pas partie de la livraison et doivent être commandés séparément !

**MX-CBL-MUC-MU-1/5**

**Mx-CBL-MUC-AN-MU-1/5**

**Mx-A-S7A-CBL02/03**

**Mx-A-S7A-CBL01/02/03-  
AN**



USB-C droit vers Mini USB  
droit

1 ou 5 m/3,3 ou 16,4 ft

USB-C coudé vers Mini  
USB droit

1 ou 5 m/3,3 ou 16,4 ft

USB-C droit vers USB-C  
droit

2 ou 3 m/6.6, ou 9.9 ft

USB-C droit vers USB-C  
coudé

1, 2 ou 3 m/3,3, 6,6 ou 9,9  
ft

## Signaux DEL

DEL	Signification
<b>Connexion</b> (à gauche)	<input type="radio"/> Non connecté
	<input checked="" type="radio"/> Fonctionnement régulier
	<input checked="" type="radio"/> Erreur de communication
<b>État des E/S</b> (à droite)	<input checked="" type="radio"/> 1x : Sortie 1 fermée
	<input checked="" type="radio"/> 2x : Sortie 2 fermée
	<input checked="" type="radio"/> 3x : Sortie 3 fermée
	<input checked="" type="radio"/> 4x : Sortie 4 fermée
	<input checked="" type="radio"/> 1x : Entrée 1 fermée
	<input checked="" type="radio"/> 2x : Entrée 2 fermée
	<input checked="" type="radio"/> 3x : Entrée 3 fermée
	<input checked="" type="radio"/> 4x : Entrée 4 fermée



### Modèles de signalisation par DEL

<input checked="" type="radio"/>	Activé
<input type="radio"/>	Désactivé
<input checked="" type="radio"/>	Clignotement court
<input checked="" type="radio"/>	50% sur, 50% de réduction (clignotant normal)

## Modèles de signalisation pour plusieurs entrées/sorties

Lorsque plusieurs entrées ou sorties sont fermées, une petite pause sépare les signaux.

## Installation rapide

### MOBOTIX Mx-4IOA-Box

---

#### EXEMPLE :

**Les entrées 1 et 3 ainsi que les sorties 2 et 4 sont fermées.**

La DEL de droite clignote selon ce schéma :

- 1x flash vert
- Pause
- 3x flash vert
- Pause
- 2x flash bleu
- Pause
- 4x flash bleu
- Pause, puis répétition

## Dimensions et gabarit de perçage

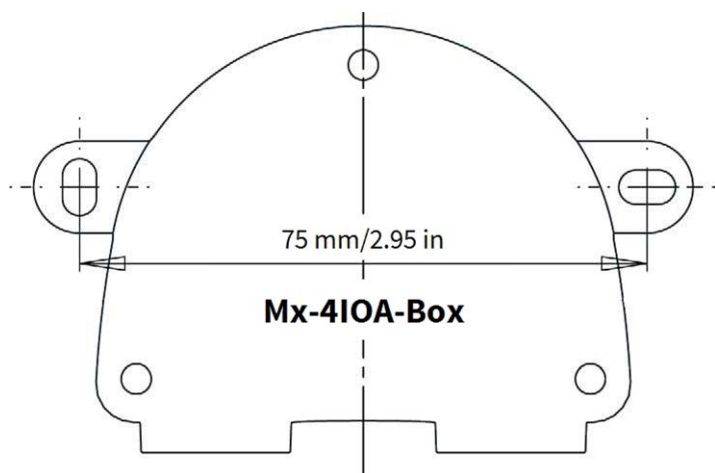


Fig. 1 : Mx-4IOA-Box: Toutes les mesures sont en mm

### AVIS !

Lorsque vous imprimez cette page à 100 % de la taille originale (pas de mise à l'échelle), vous pouvez l'utiliser comme modèle de forage.

# Spécifications techniques

## Mx-F-4IOA

Entrées	4 entrées séparées galvaniquement, auto-alimentées, jusqu'à 30 Vrms AC / 50V DC Seuils de commutation : <ul style="list-style-type: none"><li>▪ Une entrée &gt;1,6V entraîne la détection d'un niveau HAUT</li><li>▪ Une entrée &lt;0,9V entraîne la détection d'un niveau bas (après un niveau haut).</li></ul> Longueur maximale des câbles : 50m
---------	--

Sorties	4 contacts de relais de forme A (max. 30 Vrms AC / max. 50V DC/ 60 W/ 2A DC)
---------	--

Spécifications des fils (bornes)	<i>Section du conducteur</i>	
	AWG	20 - 26
	Rigide	0,14mm <sup>2</sup> - 0,8mm <sup>2</sup>
	Flexible	0,14mm <sup>2</sup> - 0,5mm <sup>2</sup>
	Flexible avec embout	0,25 mm <sup>2</sup> - 0,34 mm <sup>2</sup>

## Spécifications générales du matériel

Consommation électrique	Typ. 100 mW, max 700 mW
-------------------------	-------------------------

Classe de protection	IP66
----------------------	------

Température de fonctionnement	-30 à 65 °C/-22 à 149 °F
-------------------------------	--------------------------

Certificats CE, EMC, ROHS,  
AS/NZS CISPR 32,  
47 CFR FCC Part 15, Subpart B, Class A,  
ICES-003 Classe A,  
EN 54-18  
FM 3260, ANSI/FM 3260

Dimensions 86 x 56 x 31 mm/3.39 x 2.20 x 1.22 in  
(largeur x hauteur x profondeur) (sans bouchons en caoutchouc)

Poids 70 g

---

# MOBOTIX

BeyondHumanVision

FR\_06/26

MOBOTIX AG - Am Stundenstein 2 - D-67722 Winnweiler - Tel. : +49 6302 9816-103 - sales@mobotix.com - www.mobotix.com  
MOBOTIX est une marque de MOBOTIX AG déposée dans l'Union européenne, aux États-Unis et dans d'autres pays. Sous réserve de modifications sans préavis. MOBOTIX n'assume aucune responsabilité pour les erreurs ou omissions techniques ou éditoriales contenues dans le présent document. Tous droits réservés. © MOBOTIX AG 2024