



Installazione rapida

MOBOTIX Mx-4IOA-Box

Ingresso/uscita di segnale resistente alle intemperie

Collegamento di sensori esterni e commutazione di dispositivi esterni tramite le telecamere MOBOTIX; collegamento alla telecamera tramite cavo USB.

- Per le telecamere MOBOTIX con firmware MX-V7.3.4.x o superiore
- 4 ingressi per il collegamento di sensori
- 4 uscite a relè
- Classe di protezione IP66, -Da -30 a 65 °C/da 22 a 149 °F
- Installazione remota (lunghezza massima del cavo 5 m/16.4 ft)
- Set completo di materiali di montaggio



Ambito di consegna

Quantità Nome della parte

1	Mx-4IOA-Box Codice d'ordine: Mx-F-4IOA
2	Viti con testa PZ in acciaio inox 4 x 40 mm
2	Rondelle in acciaio inox
2	Tasselli in plastica
1	Cacciavite, piccolo, blu
4	Tappi in gomma siliconica, bianchi
1	Anello di tenuta in silicone per connettore USB, nero
2	Fascette per cavi



Istruzioni per l'installazione

NOTA!

- Il sistema MOBOTIX Mx-4IOA-Box deve essere utilizzato solo per fornire ingressi/uscite di segnale per le telecamere MOBOTIX in ambienti IP66.
- Per le telecamere MOBOTIX con versione software MX-V7.3.4.x o superiore.
- Assicuratevi di rispettare tutte le leggi e le normative pertinenti e di soddisfare tutti i requisiti di certificazione per l'uso previsto.
- Coppia di serraggio delle viti del coperchio: 0.4 Nm.
- Coppia di serraggio delle viti: 0.4 Nm.
- Premere la spina bianca del cavo (spina a otto fili o spina per cavo da 3 a 5 mm o da 5 a 7 mm) nell'involucro in modo che i bordi sporgano equamente da entrambi i lati.
- Area della sezione trasversale dei fili di segnale: 0,6-0,8 mm/AWG 26-20 (si consiglia 0,8 mm/AWG 20 per ridurre le perdite di linea).

Fissare la scatola

Fissare Mx-4IOA-Box nella posizione di montaggio con le porte dei cavi rivolte verso il basso (coppia massima 0.4 Nm). Successivamente, rimuovere il coperchio della scatola (tre viti).

NOTA!

Se si necessita di una sagoma di foratura, consultare [Dimensioni/Schema di foratura, p. 11](#).

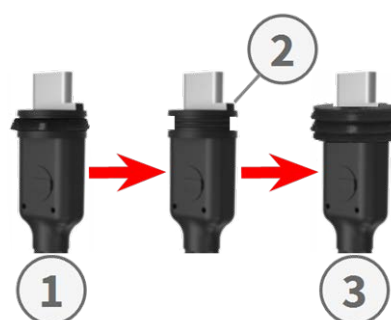
Collegare il cavo USB

Sostituzione della guarnizione del connettore USB

Poiché l'apertura nel sito Mx-4IOA-Box per il connettore USB è più ampia della guarnizione installata, è necessario sostituire l'anello di tenuta sottile del connettore con l'anello di tenuta più largo in dotazione.



1. Rimuovere il sottile anello di tenuta del connettore USB che si inserisce nel sito Mx-4IOA-Box.
2. Identificare la chiave del connettore USB (deve essere rivolta verso l'esterno della scatola, non verso il centro quando si inserisce in seguito).
3. Tirare l'anello di tenuta nero consegnato sopra la spina, in modo che l'apertura più piccola sia rivolta nella stessa direzione dei contatti della spina.



Inserire il connettore USB in Mx-4IOA-Box

1. Rimuovere il fermo a baionetta blu di Mx-4IOA-Box ed estrarre il tappo blu.
2. Inserite il connettore USB con l'anello di tenuta allegato in Mx-4IOA-Box e assicurarsi che la chiave sia rivolta verso l'esterno della scatola, non verso il centro.
3. Fissare il connettore utilizzando il fermo a baionetta blu.



NOTA!

Per il collegamento del cavo USB alla telecamera MOBOTIX, consultare la relativa guida all'*installazione rapida*.

Collegare le periferiche

Collegare gli altri fili/cavi secondo le necessità e utilizzando i connettori dei cavi corrispondenti (ingressi, uscite).

- IN (ingressi da 1 a 4): N = negativo, P = positivo
- OUT (uscite da 1 a 4): fili A e B



Montare il coperchio


Rimontare il coperchio su Mx-4IOA-Box e fissarlo con le viti del coperchio (coppia 0.4 Nm).


Inizializzazione del Mx-4IOA-Box

Aprire l'interfaccia utente della telecamera MOBOTIX nel browser


- Inserire nel browser l'indirizzo IP della telecamera collegata a Mx-4IOA-Box (sono necessari i diritti di accesso di amministratore):
`http://<indirizzo IP della telecamera>`
- Fare clic sull'icona del menu ☰ nella schermata Live della telecamera.
- Aprire il **Admin Menu > Impostazione rete > Interfaccia Ethernet**.
- Se l'**alimentazione** non è stata impostata su *Power over Ethernet (Classe 3)*, fare clic sul link **Modifica**, seguire i passaggi della procedura guidata e attivare *Power over Ethernet (Classe 3)*.
- Aprire il **Admin Menu > Configurazione hardware > Gestisci espansioni hardware**.
- Nella sezione **Connettore USB**, fare clic sul pulsante **Connetti** nella riga **Mx-4IOA-Box USB**.
- Dopo circa 15-20 secondi, lo stato cambia in *Nuovo/i dispositivo/i disponibile/i*, il **Tipo di dispositivo** mostra *Modulo IO* con lo stato **Indirizzabile** nella sezione **Dispositivi**.

Configurare gli eventi degli ingressi e delle uscite del segnale

- Fare clic sull'icona del menu ☰ nella schermata Live della telecamera.
- Aprire il **Setup Menu > Controllo eventi > Panoramica eventi**.
- Nella sezione **Eventi segnale**, fare clic su **Modifica** e impostare i parametri come richiesto (aprire la pagina di aiuto per questa finestra di dialogo facendo clic su ).

- È ora possibile utilizzare i nuovi eventi nella finestra di dialogo **Setup Menu > Controllo eventi > Panoramica gruppo di azioni** (aprire la pagina della guida per questa finestra di dialogo facendo clic su ).

Memorizzare la configurazione della telecamera

- Fare clic sull'icona del menu  nella schermata Live della telecamera.
- Aprire **Admin Menu > Configurazione > Memorizza e memorizzare** in modo permanente la configurazione della telecamera (non è necessario riavviare).
- Aprire **Admin Menu > Configurazione > Salva** e salvare la configurazione della telecamera sul computer locale. In questo modo sarà possibile caricare la configurazione, ad esempio, quando si sostituisce la telecamera.

Cavi USB

NOTA!

- Per il collegamento di Mx-4IOA-Box a una telecamera MOBOTIX utilizzare esclusivamente cavi USB MOBOTIX! L'uso di cavi senza guarnizione integrata può danneggiare i dispositivi collegati a causa dell'umidità!
- I cavi USB non fanno parte della fornitura e devono essere ordinati separatamente!

MX-CBL-MUC-MU-1/5

Mx-CBL-MUC-AN-MU-1/5

Mx-A-S7A-CBL02/03

**Mx-A-S7A-CBL01/02/03-
AN**



Da USB-C diritto a Mini
USB diritto

1 o 5 m/3,3 o 16,4 ft

Da USB-C angolato a Mini
USB diritto

1 o 5 m/3,3 o 16,4 ft

Da USB-C diritto a USB-C
diritto

2 o 3 m/6.6 o 9.9 ft

Da USB-C diritto a USB-C
angolato

1, 2 o 3 m/3.3, 6.6 o 9.9 ft

Segnali LED

LED	Significato
Operazione (a sinistra)	<input type="radio"/> Non connesso
	<input checked="" type="radio"/> Funzionamento regolare
	<input checked="" type="radio"/> Errore di comunicazione
Stato I/O (a destra)	<input checked="" type="radio"/> 1x: Uscita 1 chiusa
	<input checked="" type="radio"/> 2x: Uscita 2 chiusa
	<input checked="" type="radio"/> 3x: Uscita 3 chiusa
	<input checked="" type="radio"/> 4x: Uscita 4 chiusa
	<input checked="" type="radio"/> 1x: Ingresso 1 chiuso
	<input checked="" type="radio"/> 2x: Ingresso 2 chiuso
	<input checked="" type="radio"/> 3x: Ingresso 3 chiuso
	<input checked="" type="radio"/> 4x: Ingresso 4 chiuso



Modelli di segnalazione a LED

<input checked="" type="radio"/>	Acceso
<input type="radio"/>	Spento
<input checked="" type="radio"/>	Breve lampeggio
<input checked="" type="radio"/>	50% su, 50% di sconto (lampeggiante normale)

Modelli di segnalazione per diversi ingressi/uscite

Quando più ingressi o uscite sono chiusi, una piccola pausa separa i segnali.

ESEMPIO:

Gli ingressi 1 e 3 e le uscite 2 e 4 sono chiusi.

Il LED di destra lampeggia con questo schema:

- 1x verde flash
- Pausa
- 3x flash verde
- Pausa
- 2x flash blu
- Pausa
- 4x flash blu
- Pausa, poi ripetere

Dimensioni/Schema di foratura

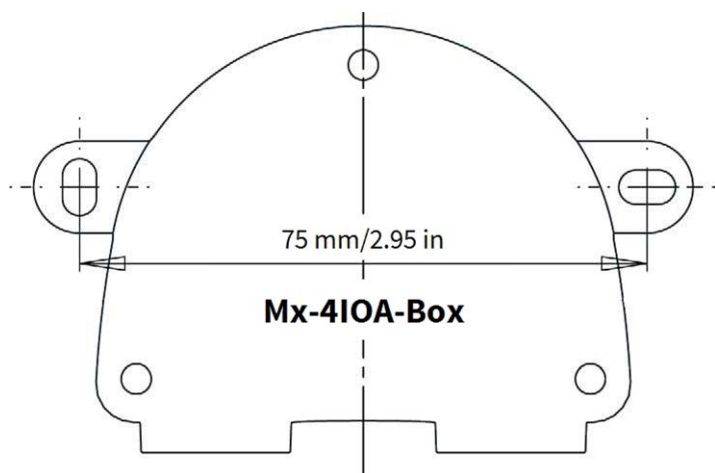


Fig. 1: Mx-4IOA-Box: Tutte le misure sono espresse in mm

NOTA!

Quando si stampa questa pagina al 100% delle dimensioni originali (senza ridimensionamento) è possibile utilizzare questa pagina come modello di foratura.

Specifiche tecniche

Mx-F-4IOA

Ingressi	4 ingressi separati galvanicamente, autoalimentati, fino a 30 Vrms AC / 50V DC Soglie di commutazione: <ul style="list-style-type: none">▪ L'ingresso >1,6V porta ad un HIGH rilevato▪ L'ingresso <0,9V porta a un LOW rilevato (dopo un high) Lunghezza massima dei cavi: 50 m	
Uscite	4 contatti relè Forma A (max 30 Vrms AC / max, 50V DC/ 60 W/ 2A DC)	
Specifiche dei fili (terminali)	<i>Sezione del conduttore</i>	
	AWG	20 - 26
	Rigido	0,14mm ² - 0,8mm ²
	Flessibile	0,14mm ² - 0,5mm ²
	Flessibile con ghiera	0,25 mm ² - 0,34 mm ²

Specifiche hardware generali

Consumo di energia	Tip. 100 mW, max 700 mW
Classe di protezione	IP66
Temperatura di esercizio	-Da -30 a 65 °C/da 22 a 149 °F
Certificati	CE, EMC, ROHS, AS/NZS CISPR 32, 47 CFR FCC Part 15, Subpart B, Class A, ICES-003 Classe A, EN 54-18 FM 3260, ANSI/FM 3260

Dimensioni 86 x 56 x 31 mm/3,39 x 2,20 x 1,22 pollici
(larghezza x altezza x profondità) (senza tappi di gomma)

Peso 70 g

MOBOTIX

BeyondHumanVision

IT_06/26

MOBOTIX AG - Am Stundenstein 2 - D-67722 Winnweiler - Tel.: +49 6302 9816-103 - sales@mobotix.com - www.mobotix.com
MOBOTIX è un marchio di MOBOTIX AG registrato nell'Unione Europea, negli Stati Uniti e in altri Paesi. Soggetto a modifiche senza preavviso. MOBOTIX non si assume alcuna responsabilità per errori tecnici o editoriali o omissioni contenute nel presente documento. Tutti i diritti sono riservati. © MOBOTIX AG 2024