



Schnellinstallation

MOBOTIX Mx-GPSA-Box

Wetterfeste GPS-Zeit- und Positionsinformationen

Zuverlässige GPS-Zeitbasis für MOBOTIX Systeme über USB-Kabel, die auch Positions- und Geschwindigkeitsinformationen liefert. Verwendet WAAS- und EGNOS-Daten für erhöhte Präzision (Korrektursystem für GPS-Daten für die USA bzw. Europa).

- Für MOBOTIX Kameras mit Firmware MX-V7.3.4.x oder höher
- GPS-Zeitbasis einschließlich WAAS/EGNOS-Unterstützung
- Neue Kamera-Alarme verfügbar (Position, Geschwindigkeit)
- Schutzklasse IP66, -20 bis 50 °C/-4 bis 122 °F
- Abgesetzte Installation (max. 5 m/16.4 ft Kabellänge)
- Komplettsset inklusive Montagematerial



BeyondHumanVision

MOBOTIX

Dokument-ID: Mx_QI_Mx-F-GPSA_V1.06_DE

V1.06, 24.06.2026, Bestellnummer: Mx-F-GPSA

Sicherheitshinweise

In diesem Gerät wird ein Lithium-Ionen-Akku verwendet.

Die Nichtbeachtung dieser Richtlinien kann die Lebensdauer der Batterie verkürzen, das Gerät beschädigen, Feuer, chemische Verbrennungen, Auslaufen von Elektrolyt und/oder Verletzungen verursachen.

- Setzen Sie das Gerät nicht Feuer, Explosionen oder anderen Gefahrenquellen aus.
- Zerlegen oder modifizieren Sie das Gerät oder die Batterien nicht, wenn sie zu einem neuen Produkt zusammengebaut, durchstochen oder beschädigt wurden.
- Nicht austauschbare Batterien dürfen nicht entfernt werden.

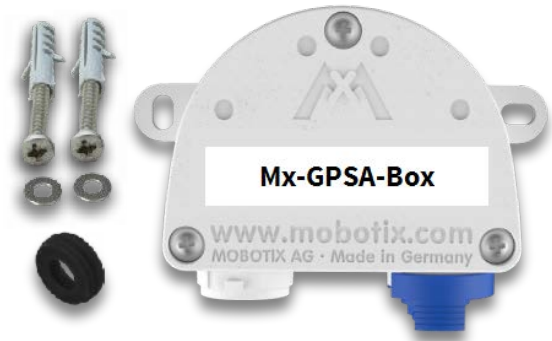
Hinweise zur Batterie

Für die ordnungsgemäße Entsorgung des Geräts oder des Akkus wenden Sie sich bitte an Ihre örtliche Abfallentsorgungsbehörde in Übereinstimmung mit den geltenden örtlichen Gesetzen und Vorschriften.

Lieferumfang

Anzahl Bauteil-Bezeichnung

1	Mx-GPSA-Box Bestellnummer: Mx-F-GPSA
2	PZ-Schrauben aus rostfreiem Stahl 4 x 40 mm
2	Unterlegscheiben aus rostfreiem Stahl
2	Kunststoffdübel
1	Silikondichtring für USB-Stecker, schwarz



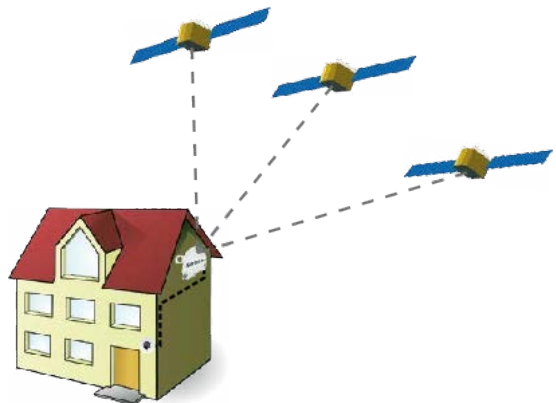
Installationsanleitung

HINWEIS!

- Die MOBOTIX Mx-GPSA-Box ist nur für die Bereitstellung von Sensordaten (GPS-Position/Geschwindigkeit) für MOBOTIX Kameras in IP66 Umgebungen zu verwenden.
- Die Genauigkeit der GPS-Daten ändert sich aufgrund externer Faktoren (z. B. Anzahl der aktuell empfangenen Satelliten, Wetter).
- Vergewissern Sie sich, dass Sie alle einschlägigen Gesetze und Vorschriften einhalten und dass Sie alle Zertifizierungsanforderungen für die vorgesehene Verwendung erfüllen.
- Empfangsempfindlichkeit: -180 dBm
- Anzugsmoment für Deckelschrauben: 0.4 Nm.
- Anzugsmoment für Befestigungsschrauben: 0.4 Nm.
- Die Gesamtlänge des USB-Kabels von 5 m/16.4 ft darf nicht überschritten werden.

Finden Sie eine geeignete Montageposition

Um einen optimalen Empfang der GPS-Signale durch die Mx-GPSA-Box zu gewährleisten, sollten Sie sich einen Platz an der Außenseite eines Gebäudes suchen, der eine freie Sicht auf den Himmel bietet (max. 5 m/16.4 ft Kabellänge zwischen der MOBOTIX Kamera und der Mx-GPSA-Box).



Box befestigen

Befestigen Sie die Mx-GPSA-Box an der Einbauposition mit den Kabelanschlüssen nach unten (max. Drehmoment 0.4 Nm).

HINWEIS!

Wenn Sie eine Bohrschablone benötigen, sehen Sie bitte unter [Abmessungen/Bohrschablone](#), S. 11 nach.

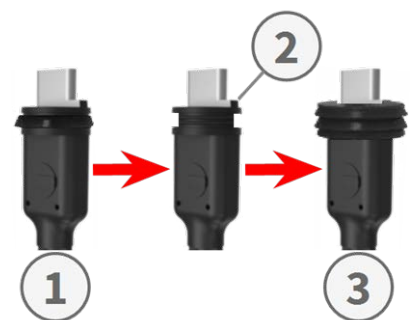
USB-Kabel anschließen

Dichtung des USB-Steckers tauschen

Da die Öffnung im Mx-GPSA-Box für den USB-Stecker breiter ist als die installierte Dichtung, müssen Sie den schmalen Dichtungsring des Steckers durch den mitgelieferten breiteren Dichtungsring ersetzen.

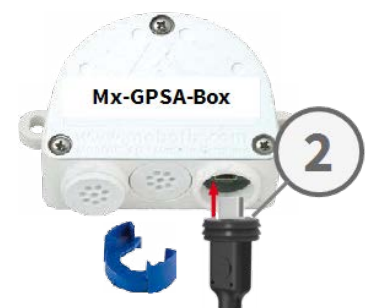


1. Entfernen Sie den schmalen Dichtungsring des USB-Steckers, der in die Mx-GPSA-Box eingeführt wird.
2. Ermitteln Sie den Vorsprung des USB-Steckers (dieser muss zur Außenseite der Box zeigen, nicht zur Mitte beim späteren Einstecken).
3. Ziehen Sie den mitgelieferten schwarzen Dichtungsring über den Stecker, sodass die kleinere Öffnung in die gleiche Richtung wie die Kontakte des Steckers zeigt.



USB-Stecker in die Mx-GPSA-Box einstecken

1. Entfernen Sie den blauen Bajonettverschluss der Mx-GPSA-Box und ziehen Sie den blauen Stopfen heraus.
2. Stecken Sie den USB-Stecker mit dem beigefügten Dichtungsring in die Mx-GPSA-Box und achten Sie darauf, dass der Vorsprung zur Außenseite der Box zeigt, nicht zur Mitte.
3. Sichern Sie den Stopfen mit dem blauen Bajonettverschluss.



HINWEIS!

Wie Sie das USB-Kabel an die Kamera MOBOTIX anschließen, entnehmen Sie bitte der entsprechenden *Schnellinstallationsanleitung*.

Initialisierung der Mx-GPSA-Box

Benutzeroberfläche der MOBOTIX Kamera im Browser öffnen

- Geben Sie die IP-Adresse der Kamera, die mit Mx-GPSA-Box verbunden ist, im Browser ein (Administratorrechte erforderlich):
`http://<Kamera-IP-Adresse>`
- Klicken Sie im Livebild der Kamera auf das Menüsymbol ☰ .
- Öffnen Sie **Admin Menu > Hardware-Konfiguration > Hardware-Erweiterungen verwalten**.
- Klicken Sie im Abschnitt **USB-Anschluss** in der Zeile **USB-GPS-Gerät** auf den Button **Verbinden**.
- Nach etwa 15 bis 20 Sekunden ändert sich der Status in *Neue Geräte verfügbar*, der **Gerätetyp** zeigt *GPS-Modul* mit dem Status **Adressierbar** im Abschnitt **Geräte**.
- Klicken Sie auf **Setzen**, dann auf **Schließen** und speichern Sie die Konfiguration dauerhaft, wenn Sie dazu aufgefordert werden.

Mx-GPSA-Box als Zeitbasis einstellen

Sobald Sie die Mx-GPSA-Box angeschlossen haben, verwendet Mx-GPSA-Box GPS als Zeitbasis für das gesamte MOBOTIX System.

Überprüfen des Betriebsstatus

- Klicken Sie im Livebild der Kamera auf das Menüsymbol ☰ .
- Öffnen Sie **Admin Menu > Kamera-Administration > Zeit und Datum**.
- Überprüfen Sie den Abschnitt **Lokaler NTP-Dienst**. Sie sollten nun den Eintrag ".GPS." in der Spalte **refid** sehen.

- Wenn andere Kameras diese Kamera als Zeitserver verwenden sollen, aktivieren Sie die Checkbox **Kamera als Zeitserver verwenden**.


HINWEIS!

Geben Sie die IP-Adresse dieser Kamera als NTP-Zeitserver in den entsprechenden Dialog bei allen anderen Kameras ein.

- Klicken Sie auf **Setzen**, dann auf **Schließen** und speichern Sie die Konfiguration dauerhaft, wenn Sie dazu aufgefordert werden.

Zusätzliche Ereignisse für GPS-Position und - Geschwindigkeit einrichten

Anhand dieser Ereignisse kann die angeschlossene MOBOTIX Kamera einen Alarm auslösen, wenn sie die definierte Position verlässt oder erreicht, die definierte Geschwindigkeit über- oder unterschreitet:

- Klicken Sie im Livebild der Kamera auf das Menüsymbol ☰ .
- Öffnen Sie **Setup Menu > Ereignissteuerung > Ereignis-Übersicht**.
- Klicken Sie im Abschnitt **Umgebungsereignisse** auf den Button **Bearbeiten**.
- Klicken Sie unten im Dialog auf **Neues Profil hinzufügen**, wählen Sie den gewünschten **Ereignisensortyp** und geben Sie einen neuen Namen für das Profil ein (z. B. GP für **GPS-Position**).
- Stellen Sie die Parameter des ausgewählten Sensors nach Bedarf ein (z. B. verwenden Sie die aktuelle Position als **Ankerposition**, indem Sie auf den Button **Auf aktuelle Position setzen** klicken).
- Fahren Sie fort, die anderen von Ihnen benötigten Ereignisse zu definieren, indem Sie individuelle Profile mit beschreibenden Namen erstellen (klicken Sie auf , um das Hilfethema für diesen Dialog anzuzeigen).
- Klicken Sie auf **Setzen**, dann auf **Schließen** und speichern Sie die Konfiguration dauerhaft, wenn Sie dazu aufgefordert werden.

HINWEIS!

Verwendung der "GPS-Position" als Ereignis

Wenn Sie **GPS-Position** als Umgebungsereignis verwenden, müssen Sie die Genauigkeit der GPS-Daten berücksichtigen, die sich auch aufgrund externer Faktoren (z. B. Anzahl der aktuell empfangenen Satelliten, Wetter) ändert. Sie sollten daher einen Wert für **Entfernung** festlegen, der groß genug ist, um Fehlalarme zu vermeiden. Um einen geeigneten Wert zu erhalten, klicken Sie auf ⓘ in der oberen rechten Ecke des Browsers und bestimmen Sie die Genauigkeit im Abschnitt **Sensoren > GPS-Position** des Dialogs **Kamerastatus**.

Aktionen für zusätzliche Ereignisse definieren

- Klicken Sie im Livebild der Kamera auf das Menüsymbol ☰ .
- Öffnen Sie **Setup Menu > Ereignissteuerung > Aktionsgruppen-Übersicht**.
- Klicken Sie auf den Button **Neue Gruppe hinzufügen** am unteren Rand des Dialogs.
- Geben Sie einen beschreibenden Namen für die Gruppe ein und klicken Sie dann auf den Button **Bearbeiten** in dieser Zeile.
- Markieren Sie die entsprechenden Ereignisse in der **Ereignisauswahlliste** und fügen Sie die gewünschten Aktionen hinzu, indem Sie auf **Neue Aktion hinzufügen** klicken (siehe Hilfethema für diesen Dialog, indem Sie auf ⓘ klicken).
- Klicken Sie auf **Setzen**, dann auf **Schließen** und speichern Sie die Konfiguration dauerhaft, wenn Sie dazu aufgefordert werden.

Speichern der Kamerakonfiguration

- Klicken Sie im Livebild der Kamera auf das Menüsymbol ☰ .
- Öffnen Sie **Admin Menu > Konfiguration > Sichern** und speichern Sie die Kamerakonfiguration dauerhaft auf der Kamera (kein Neustart erforderlich).
- Öffnen Sie **Admin Menu > Konfiguration > Sichern** und speichern Sie die Kamerakonfiguration auf dem lokalen Computer. So können Sie die Konfiguration laden, wenn Sie z. B. die Kamera austauschen.

USB-Kabel

HINWEIS!

- Verwenden Sie nur MOBOTIX USB-Kabel für den Anschluss von Mx-GPSA-Box an eine MOBOTIX Kamera! Die Verwendung von Kabeln ohne integrierte Dichtung führt dazu, dass Feuchtigkeit die angeschlossenen Geräte beschädigt!
- USB-Kabel sind nicht im Lieferumfang enthalten und müssen separat bestellt werden!

MX-CBL-MUC-MU-1/5

Mx-CBL-MUC-AN-MU-1/5

Mx-A-S7A-CBL02/03

**Mx-A-S7A-CBL01/02/03-
AN**



USB-C gerade auf Mini
USB gerade
1 oder 5 m/3,3 oder 16,4
ft



USB-C gewinkelt auf Mini
USB gerade
1 oder 5 m/3,3 oder 16,4
ft



USB-C gerade auf USB-C
gerade
2 oder 3 m/6,6 oder 9,9 ft



USB-C gerade auf USB-C
gewinkelt
1, 2 oder 3 m/3,3, 6,6 oder
9,9 ft

LED-Signale

LED	Bedeutung
GPS-Signal (weiße LED)	<input type="radio"/> Nicht verbunden
	<input type="radio"/> Kein Satellitenempfang
	<input type="radio"/> GPS-Daten verfügbar



LED-Signalmuster

- Ein
 - Aus
 - Kurzes Blinken
 - 50% ein, 50% aus (normales Blinken)
-

Abmessungen/Bohrschablone

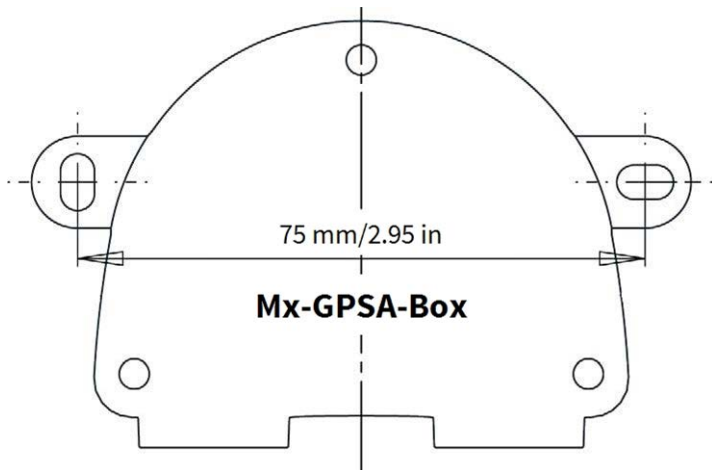


Abb. 1: Mx-GPSA-Box: Alle Abmessungen in mm

HINWEIS!

Wenn Sie diese Seite in 100 % der Originalgröße ausdrucken (keine Skalierung), können Sie diese Seite als Bohrschablone verwenden.

Technische Spezifikationen

Mx-F-GPSA

Chipsatz	u-blox 8 multi GNSS
Max. Kabellänge	5 m/16.4 ft
Kanäle	72
Empfindlichkeit	-167 dBm
Häufigkeit	GPS: L1, 1575,4200 MHz BEIDOU KOMPASS: B1, 1561,0980 MHz GALILEO: E1, 1575,4200 MHz GLONASS: G1, 1602,5625 ~ 1615,5000 MHz
Zielgenauigkeit	Position horizontal: GPS/SBAS/QZSS+GLONASS: 2,5 m CEP Zeit: 1 Mikrosekunde synchronisiert mit GPS-Zeit Geschwindigkeit: 0,1 m/s
Datum	WGS-84
Protokolle	NMEA-0183 V3.01 GGA, GSA, GSV, RMC, VTG
Erkennungsraten	Kaltstart 26 s im Durchschnitt Fliegender Start 1 s im Durchschnitt Erneute Erfassung: 1 s Durchschnitt
Aktualisierungsrate	Einzelnes GNSS: 18 Hz (zum Beispiel GPS solo) Multi-GNSS: 10 Hz (zum Beispiel GPS+GLONASS)
Dynamische Voraussetzungen	Beschleunigungsgrenze: weniger als 4 g Höhenbegrenzung: 50,000 m Höchstgeschwindigkeit: 500 m/s
Spannungsversorgung	USB-Spannungsversorgung (über MOBOTIX Kamera)

Allgemeine Hardware-Spezifikationen

Stromverbrauch	Typ. 1 W/200 mA
Schutzklasse	IP66
Betriebstemperatur	-20 bis 50 °C/-4 bis 122 °F
Zertifikate	CE, EMC, ROHS, AS/NZS CISPR 32, 47 CFR FCC Part 15, Subpart B, Class A, ICES-003 Klasse A, EN 54-18
Abmessungen (Breite x Höhe x Tiefe)	86 x 56 x 31 mm/3,39 x 2,20 x 1,22" (ohne Gummistopfen)
Gewicht	70 g

MOBOTIX

BeyondHumanVision

DE_06.26

MOBOTIX AG - Am Stundenstein 2 - D-67722 Winnweiler - Tel.: +49 6302 9816-103 - sales@mobotix.com - www.mobotix.com
MOBOTIX ist eine in der Europäischen Union, den U.S.A. und in anderen Ländern eingetragene Marke von MOBOTIX AG. Änderungen ohne Vorankündigung vorbehalten. MOBOTIX übernimmt keine Haftung für technische oder redaktionelle Fehler oder Auslassungen in diesem Dokument. Alle Rechte vorbehalten. © MOBOTIX AG 2024