

# Installation rapide

## MOBOTIX Mx-NPAA-Box

### Injecteur PoE et connecteur réseau résistants aux intempéries

Adaptateur d'alimentation réseau (NPA) pour l'alimentation des caméras MOBOTIX par des blocs d'alimentation externes et des batteries de 12 à 24 V DC.

- Alimentation pour les caméras MOBOTIX avec jusqu'à 25 W
- Classe de protection IP66, -30 à 50 °C/-22 à 122 °F
- Kit complet comprenant le matériel de montage



## Contenu de la livraison

Nombre	Nom de la pièce
--------	-----------------

- |   |   |
|---|---|
| 1 | Mx-NPAA-Box<br>Code de commande : Mx-F-NPAA |
| 2 | Vis à tête PZ en acier inoxydable 4 x 40 mm |
| 2 | Rondelles en acier inoxydable               |
| 2 | Chevilles en plastique                      |
| 1 | Tournevis petit, bleu                       |
| 3 | Bouchons en silicone, blancs                |
| 1 | Collier de serrage                          |



# Instructions d'installation

## AVIS !

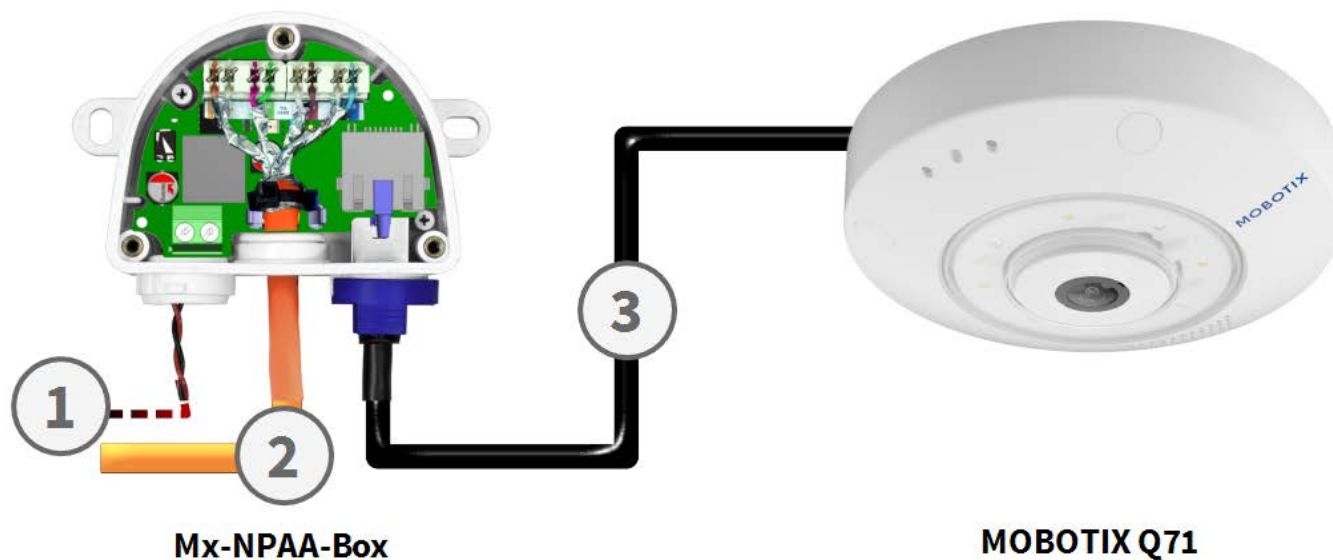
- Le MOBOTIX Mx-NPAA-Box doit être utilisé uniquement comme alimentation stationnaire des caméras MOBOTIX dans des environnements IP66. L'appareil ne doit être utilisé qu'avec des pièces d'origine MOBOTIX. Assurez-vous que l'alimentation électrique est correctement protégée contre les surtensions électriques, les transitoires, les ondes harmoniques, etc.
- Veillez à respecter toutes les lois et réglementations applicables et à satisfaire à toutes les exigences de certification pour l'utilisation prévue.
- Un seul dispositif PoE (par exemple, une caméra MOBOTIX ) peut être connecté au site Mx-NPAA-Box.
- Assurez-vous que les fils du câble d'installation sont correctement torsadés et blindés.
- Si l'alimentation est fournie par une batterie, veillez à faire passer le fil plus (+) de l'alimentation par un fusible de sécurité (3 A).
- Couple de serrage des vis du couvercle : 0.4 Nm.
- Couple de serrage des vis : 0.4 Nm.
- Enfoncer la fiche de câble blanche (fiche à huit fils ou fiche de câble de 3 à 5 mm ou de 5 à 7 mm) dans le boîtier de manière à ce que les rebords ressortent de manière égale des deux côtés.
- La DEL d'état du site Mx-NPAA-Box indique si la négociation PoE s'est déroulée correctement et si la caméra est alimentée en conséquence (DEL verte allumée ; voir [Signaux DEL, p. 7](#)).
- Les longueurs de câble maximales entre l'alimentation et Mx-NPAA-Box varient en fonction de la tension de sortie de l'alimentation (voir [Informations complémentaires, p. 7](#)).

## ATTENTION !

Uniquement pour les caméras MOBOTIX! L'utilisation de ce produit pour alimenter d'autres appareils annulera la garantie !

## Scénario standard

Dans ce scénario, le site Mx-NPAA-Box alimente la caméra MOBOTIX par l'intermédiaire d'un câble de raccordement MOBOTIX avec des bagues d'étanchéité intégrées.



1. Alimentation 12 à 24 V DC (bloc d'alimentation ou batterie avec fusible 3 A).
2. Câble d'installation Ethernet vers le routeur.
3. MOBOTIX câble de raccordement à la caméra.

### AVIS !

N'utilisez que des câbles de raccordement MOBOTIX avec bague d'étanchéité intégrée !

## Fixer la boîte

Fixez le Mx-NPAA-Box à la position de montage avec les ports de câble orientés vers le bas (couple de serrage maximum 0.4 Nm). Retirez ensuite le couvercle du boîtier (trois vis).

### AVIS !

Si vous avez besoin d'un gabarit de perçage, veuillez consulter la section [Dimensions et gabarit de perçage](#), p. 8.

# Établir les connexions

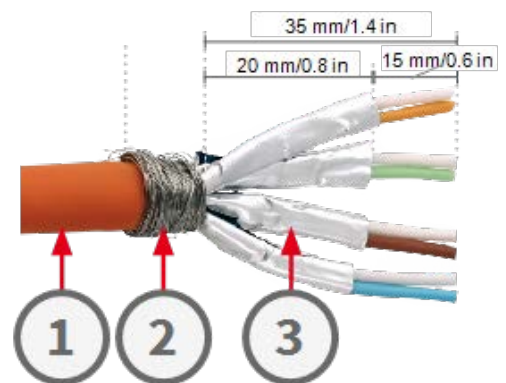
## 1. Insérer le collier de serrage

Faites passer le collier de serrage fourni dans les deux fentes de la carte de circuit imprimé.



## 2. Préparer le câble d'installation

- Couper le câble d'installation à la bonne taille.
- Introduire le câble d'installation dans le connecteur approprié (5 à 7 mm).
- Dénuder le câble sur au moins 35 mm et séparer les fils individuels du câble en paires torsadées avec un blindage de 20 mm.
- Enroulez le filet de blindage de 10 mm de large autour du câble de manière à ce qu'il puisse reposer sur la plaque de contact de la carte. Le câble sera fixé ultérieurement à l'aide d'un collier de serrage.



1. Câble d'installation
2. Maillage du bouclier
3. Boucliers de paires

## 3. Introduire le câble dans la boîte

- Remettre en place le bouchon d'étanchéité au milieu du site Mx-NPAA-Box.
- Faites passer le câble d'installation par l'ouverture et enfoncez le bouchon de câble avec l'ouverture de 5 à 7 mm dans son logement. Pour éviter que l'humidité ne pénètre dans la boîte, le manchon en caoutchouc doit être serré contre le câble.
- Tirez le collier de serrage autour du blindage du câble pour assurer une décharge de traction adéquate.



## Installation rapide

### MOBOTIX Mx-NPAA-Box

#### 4. Connecter les fils du câble

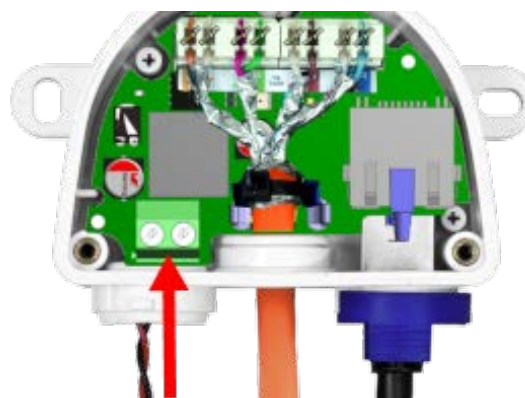
Utilisez un outil de câblage LSA PLUS pour insérer les fils individuels dans la borne LSA. Décidez d'utiliser la norme de câblage EIA/TIA-568A ou B comme dans le reste du bâtiment.

L'autocollant de code couleur à l'intérieur de la boîte indique les deux normes.



#### 5. Brancher l'alimentation électrique

- Introduire le câble d'alimentation dans une ouverture appropriée du bouchon en caoutchouc de gauche. Utilisez la fiche à huit fils pour insérer des fils simples ; utilisez la fiche de câble appropriée de 3 à 5 mm ou de 5 à 7 mm pour insérer un câble multifilaire isolé.
- Dénuder sur 5 mm l'isolant des fils reliés au bloc d'alimentation ou à la batterie (12 à 24 V DC). Appliquer des manchons d'extrémité de fils si vous utilisez des fils flexibles.
- Fixer la borne d'alimentation en respectant la polarité.



#### 6. Fixer le câble de raccordement

- Retirer la fermeture à baïonnette et le bouchon d'étanchéité de l'orifice droit.
- Insérez un câble de raccordement MOBOTIX dans le port de droite et fixez-le à l'aide de la fermeture à baïonnette.



#### AVIS !

N'utilisez que des câbles de raccordement MOBOTIX avec bague d'étanchéité intégrée !



## Monter le couvercle

Remontez le couvercle sur le site Mx-NPAA-Box et fixez-le à l'aide des vis du couvercle (couple de serrage 0.4 Nm).

Pour plus d'informations sur le site MX-Overvoltage-Protection-Box-LSA, veuillez consulter le site [www.mobotix.com](http://www.mobotix.com) > [Services](#) > [Centre de téléchargement](#) > [Marketing et documentation](#) > [Manuels](#) et ouvrir la section [Accessoires](#) > [Boîtes d'interface](#).

# Informations complémentaires

## Signaux DEL

Tension (Entrée)	Puissance PoE (sortie)	DEL
12 V - 24 V	Classe 1 à 4 (jusqu'à 25 W)	 

## Dimensions et gabarit de perçage

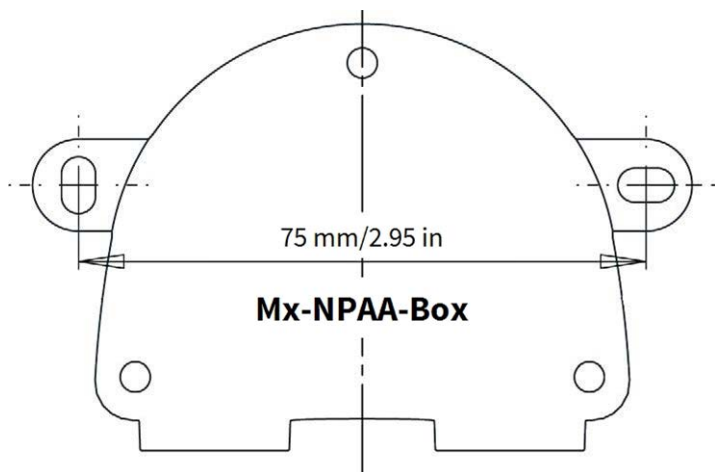


Fig. 1 : Mx-NPAA-Box: Toutes les mesures sont en mm

### AVIS !

Lorsque vous imprimez cette page à 100 % de la taille originale (pas de mise à l'échelle), vous pouvez l'utiliser comme modèle de forage.

# Spécifications techniques

## Mx-F-NPAA

Tension d'entrée	12 à 24 V (plage de tolérance 10,71 à 26,4 V)
Tension de sortie	PoE Classe 1 à 4 (jusqu'à 25 W)

## Spécifications générales du matériel

Consommation électrique	Typ. ~30 W
Classe de protection	IP66
Température de fonctionnement	-30 à 50 °C/-22 à 122 °F
Certificats	CE, EMC, ROHS, AS/NZS CISPR 32, 47 CFR FCC Part 15, Subpart B, Class A, ICES-003 Classe A, EN 54-18
Dimensions (largeur x hauteur x profondeur)	86 x 56 x 31 mm/3.39 x 2.20 x 1.22 in (sans bouchons en caoutchouc)
Poids	70 g

# MOBOTIX

BeyondHumanVision

FR\_06/26

MOBOTIX AG - Am Stundenstein 2 - D-67722 Winnweiler - Tel. : +49 6302 9816-103 - sales@mobotix.com - www.mobotix.com  
MOBOTIX est une marque de MOBOTIX AG déposée dans l'Union européenne, aux États-Unis et dans d'autres pays. Sous réserve de modifications sans préavis. MOBOTIX n'assume aucune responsabilité pour les erreurs ou omissions techniques ou éditoriales contenues dans le présent document. Tous droits réservés. © MOBOTIX AG 2024