



Especificaciones técnicas

MOBOTIX Keyboard

Flexible. Modular. Único.

Panel de control USB universal para el funcionamiento de los sistemas VMS MOBOTIX (MOBOTIX MxMC y MOBOTIX HUB), así como VMS de terceros. Para controlar MOBOTIX Speeddome y dispositivos pan/tilt. Joystick de 3 ejes integrado. Jog shuttle integrado. 38 botones de control de libre definición con retroiluminación. Zumbador de alarma integrado.

- Teclado USB para gestionar aplicaciones CCTV, con joystick y jog shuttle
- Funciones determinadas por la aplicación controlada
- Funciones personalizables
- Plantillas de teclado personalizables e imprimibles
- Apto para diestros y zurdos
- Emulación de controlador HID para su uso con los VMS más importantes

Especificaciones técnicas

Tipo	Mx-A-KBD1A-PTZ-JOG
Características generales	Tecla de goma retroiluminada Zumbador de alarma
Sistema operativo:	Compatible con Windows®, compatible con Linux®
Dimensiones	379x89x224mm (15x3.5x8.8in)
Peso	1,4kg (3lb)
Fuente de alimentación	Alimentación USB Consumo de energía: 350 mA máx.
Comunicación serie	<ul style="list-style-type: none">▪ USB 2.0▪ Protocolo de puerto COM virtual dedicado▪ Emulación de joystick HID de 4 ejes y 40 teclas
Entorno	Sólo para uso en interiores
Temperatura de funcionamiento	desde 0°C (32°F) hasta +45°C (+113°F)
Certificados	EN60950-1, EN62368-1, EN50130-4, EN55022 (Clase B), EN61000-6-3, FCC Parte 15 (Clase B), cULus Listed, EAC, KCn
Accesorios	Plantilla precortada para imprimir máscaras personalizadas y capa protectora de plástico transparente

MOBOTIX Keyboard- Dimensiones

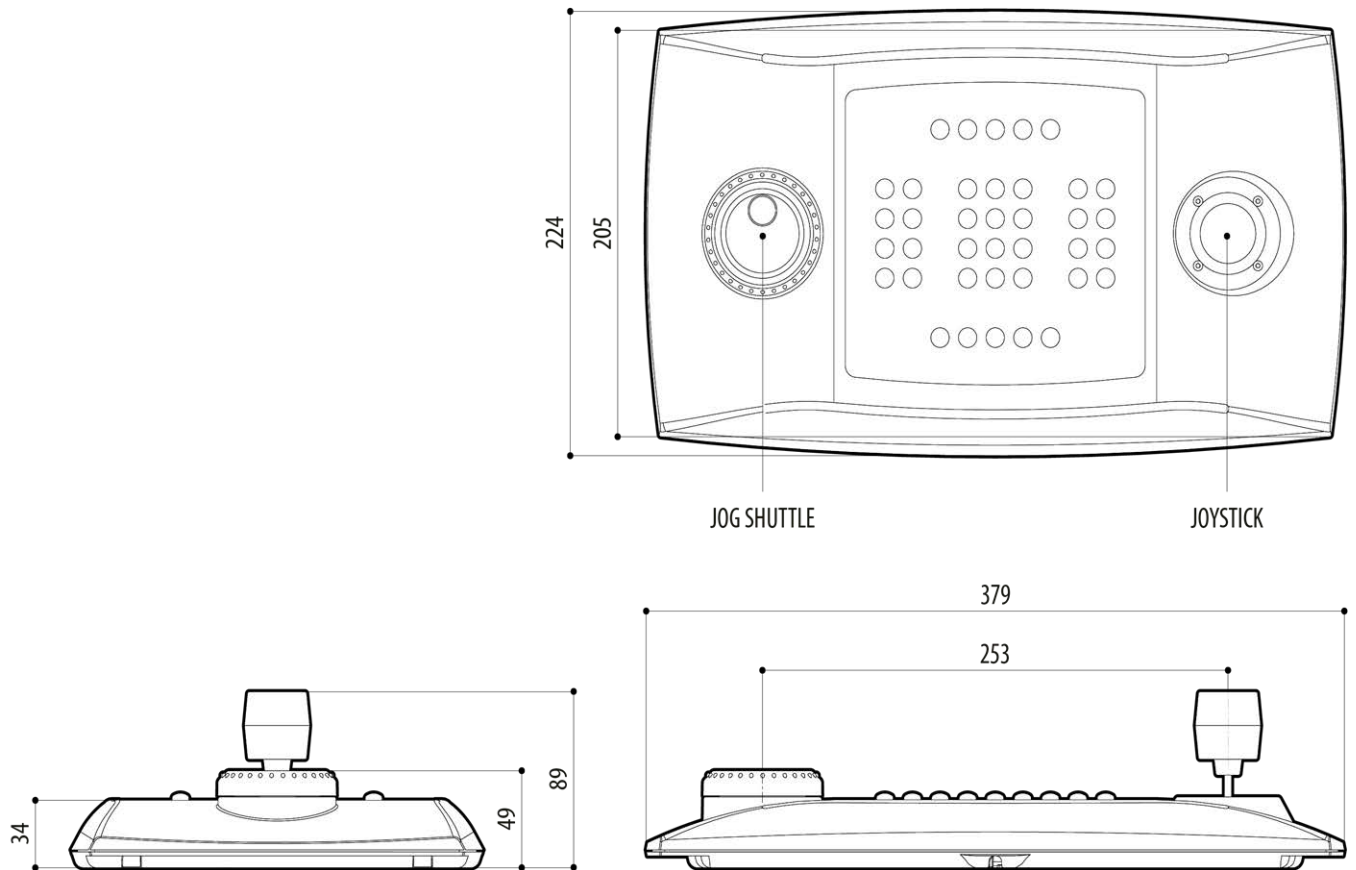


Fig. 1: MOBOTIX Keyboard: Todas las medidas en mm

MOBOTIX

BeyondHumanVision

ES_06/26

MOBOTIX AG - Am Stundenstein 2 - D-67722 Winnweiler - Tel.: +49 6302 9816-103 - sales@mobotix.com - www.mobotix.com
MOBOTIX es una marca de MOBOTIX AG registrada en la Unión Europea, EE.UU. y otros países. Sujeto a cambios sin previo aviso.
MOBOTIX no asume ninguna responsabilidad por errores u omisiones técnicos o editoriales aquí contenidos. Reservados todos los derechos. © MOBOTIX AG 2019